

# Инструкция по монтажу для специалистов

# VIESSMANN

**Vitoplex 100**  
Тип PV1B 780 - 2000 кВт 08 - 13  
Жидкотопливный/газовый водогрейный котел



## VITOPLEX 100



## Указания по технике безопасности



Во избежание опасных ситуаций, физического и материального ущерба просим строго придерживаться данных указаний по технике безопасности.

### Указания по технике безопасности



#### Внимание

Этот знак предупреждает об опасности материального ущерба и вредных воздействий на окружающую среду.

### Указание

Сведения, которым предшествует слово "Указание", содержат дополнительную информацию.

### Целевая группа

Данная инструкция предназначена исключительно для аттестованных специалистов.

- Работы на газовом оборудовании разрешается выполнять только специалистам по монтажу, имеющим на это допуск ответственного предприятия по газоснабжению.
- Электротехнические работы разрешается выполнять только специалистам-электрикам.

### Предписания

При проведении работ соблюдайте

- законодательные предписания по охране труда,
- законодательные предписания по охране окружающей среды,

- требования организаций по страхованию от несчастных случаев на производстве,
- соответствующие правила техники безопасности по DIN, EN, DVGW, TRGI, TRF и VDE.
  - Ⓐ ÖNORM, EN, ÖVGW-TR Gas, ÖVGW-TRF и ÖVE
  - ⒸH SEV, SUVA, SVGW, SVTI, SWKI, VKF и директивы EKAS 1942: сжиженный газ, часть 2

### Работы на установке

- Обесточить установку (например, с помощью отдельного предохранителя или главного выключателя) и проконтролировать отсутствие напряжения.
- Предпринять меры по предотвращению повторного включения установки.
- При использовании газового топлива закрыть запорный газовый кран и предохранить его от несанкционированного открывания.

## Оглавление

<b>Применение по назначению</b> .....	4
<b>Подготовка монтажа</b>	
Пространство, необходимое для монтажа.....	5
<b>Последовательность монтажа</b>	
Установка и выравнивание водогрейного котла.....	7
Изменение направления открытия дверцы котла.....	8
Подключения отопительного контура.....	8
Подключение аварийных линий и проверка герметичности.....	10
Монтаж теплоизоляции.....	10
■ Теплоизоляция котлового блока.....	11
■ Монтаж крепежных планок.....	12
■ Монтаж угловых шин.....	14
Монтаж контроллера.....	15
■ Консоль контроллера, задняя часть контроллера и кабели горелки.....	15
■ Кабельный канал.....	18
Монтаж панелей облицовки.....	19
■ Фронтальные панели облицовки.....	19
■ Задние панели облицовки.....	20
■ Кодированный штекер и фирменная табличка.....	21
Подключение системы удаления продуктов сгорания.....	22
Монтаж горелки.....	22
Монтаж смотрового стекла камеры сгорания.....	25
Ввод в эксплуатацию и настройка.....	25

## Применение по назначению

Согласно назначению прибор может устанавливаться и эксплуатироваться только в закрытых отопительных системах в соответствии с EN 12828 с учетом соответствующих инструкций по монтажу, сервисному обслуживанию и эксплуатации, а также данных, приведенных в техническом паспорте.

Он предусмотрен исключительно для нагрева теплоносителя.

Производственное или промышленное использование в целях, отличных от нагрева теплоносителя, считается применением не по назначению.

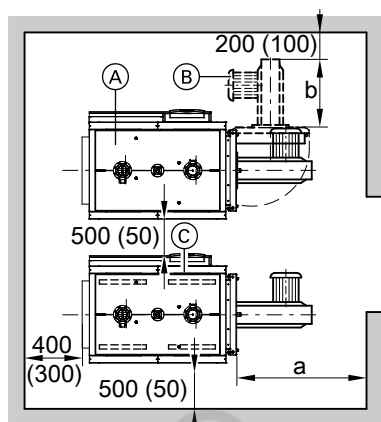
Условием применения по назначению является стационарный монтаж в сочетании с элементами, имеющими допуск для применения по назначению.

Любое другое применение считается применением не по назначению. Всякая ответственность за ущерб, ставший следствием такого применения, исключается.

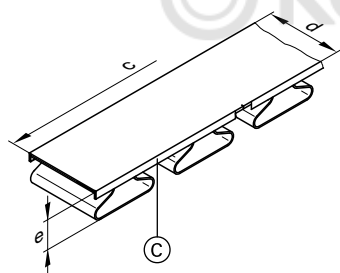
Цели применения, выходящие за эти рамки, в отдельных случаях могут требовать одобрения изготовителя.

Понятие "применение по назначению" также включает в себя соблюдение интервалов технического обслуживания и проверок.

## Пространство, необходимое для монтажа



Размеры в скобках являются минимальными расстояниями.



- (A) Водогрейный котел
- (B) Горелка
- (C) Звукопоглощающие подкладки котла (принадлежность)

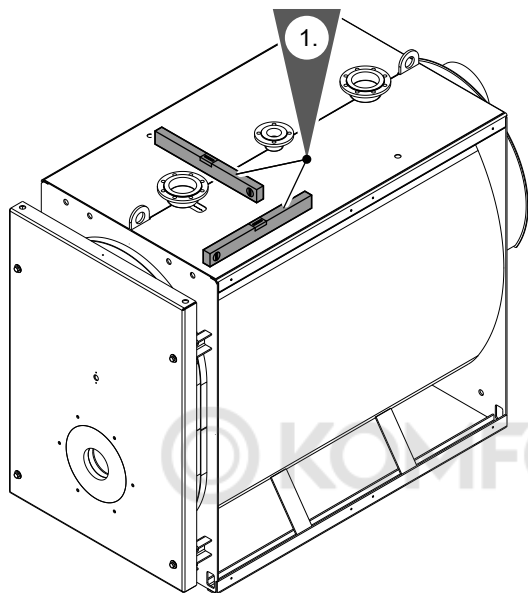
## Пространство, необходимое для монтажа (продолжение)

Ном. тепловая мощность	кВт	780	950	1120	1350	1700	2000
a*1	мм	1650		2150		2400	
b	мм	Учитывать конструктивную длину горелки					
<b>Звукопоглощающие подкладки котла</b>							
Допуст. нагрузка	кг	3000		4668		6004	
c (вперед) / кол-во	мм/шт.	750/2		667/2		834/2	
c (сзади) / кол-во	мм/шт.	750/2		500/2		667/2	
d	мм	30		100		100	
e (без нагрузки)	мм			42			
e (под нагрузкой)	мм			37			



\*1 Это расстояние перед котлом необходимо для демонтажа турбулизаторов и очистки газоходов.

## Установка и выравнивание водогрейного котла



Выровнять положение водогрейного котла по горизонтали. Специальный фундамент не требуется.

### **Указание**

При этом в отверстия ( $\varnothing 12$  мм) в шинах основания также могут вкручиваться регулируемые опоры или регулировочные винты с контргайками (не входят в комплект поставки).

### **Указание**

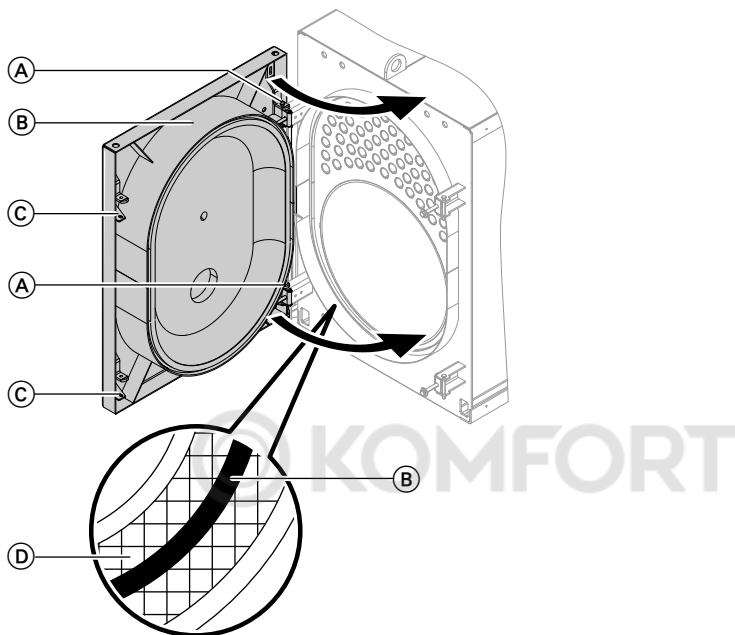
Мы рекомендуем установить водогрейный котел на звукопоглощающие подкладки © (см. стр. 5).

Чтобы обеспечить равномерную нагрузку на пружинные элементы, неровности пола не должны превышать 1 мм.

Расположить подкладки котла под водогрейным котлом. Подкладки размещать по центру шин основания.

При опускании водогрейного котла может произойти временная перегрузка одной из подкладок котла. Во избежание перегиба необходимо равномерно распределить 3 деревянных бруса ( $\square 35$  мм).

## Изменение направления открытия дверцы котла



### Указание

Направление открытия дверцы котла изменяется посредством перестановки болтов (А) на правую сторону. Уплотнительное ребро (В) при закрытой дверце котла должно нажимать на уплотнение (D) дверцы котла. При необходимости выровнять поддерживающую скобу (С).

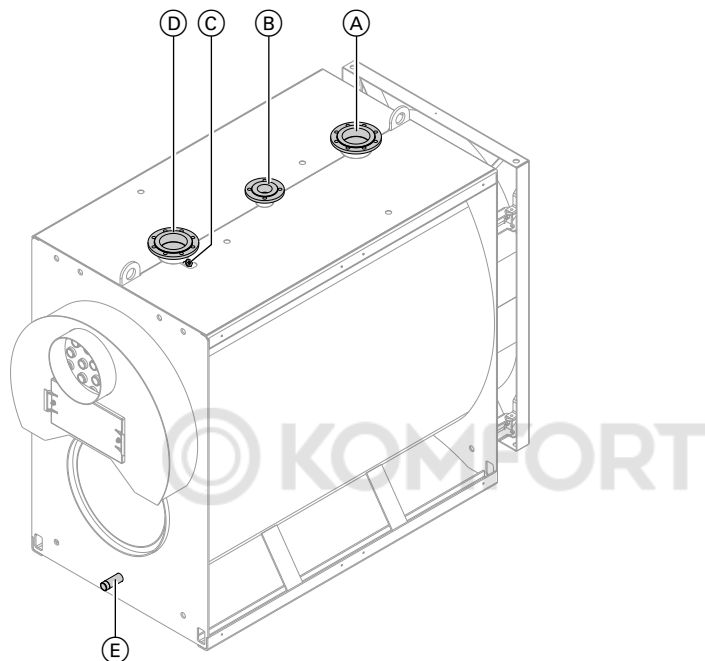
## Подключения отопительного контура

### Указание

Все трубопроводы должны быть подключены без воздействия усилий и моментов силы.



## Подключения отопительного контура (продолжение)



- Ⓐ Обратная магистраль котла  
780 и 950 кВт: DN 100  
1120 и 1350 кВт: DN 125  
1700 и 2000 кВт: DN 150
- Ⓑ Патрубок аварийной линии (предохранительный клапан)  
780 и 950 кВт: DN 50 PN 16  
1120 - 2000 кВт: DN 65 PN 16
- Ⓒ Муфта для датчика температуры котла, предохранительного ограничителя температуры и терморегулятора
- Ⓓ Подающая магистраль котла  
780 и 950 кВт: DN 100  
1120 и 1350 кВт: DN 125  
1700 и 2000 кВт: DN 150
- Ⓔ Опорожнение R 1¼

### **Коллектор уходящих газов**

*Исполнение крышки отверстия для чистки на коллекторе уходящих газов зависит от класса мощности.*

## Подключение аварийных линий и проверка герметичности

Смонтировать аварийные линии.

Доп. рабочее давление	6 бар (0,6 МПа).
Пробное давление	9 бар (0,9 МПа).

### **Указание**

*Водогрейные котлы необходимо оборудовать предохранительным клапаном, имеющим надлежащие параметры и пригодным для отопительных установок.*

*Все трубопроводы должны быть подключены без воздействия усилий и моментов силы.*



### **Внимание**

Использование воды недостаточного качества может привести к повреждению котлового блока.

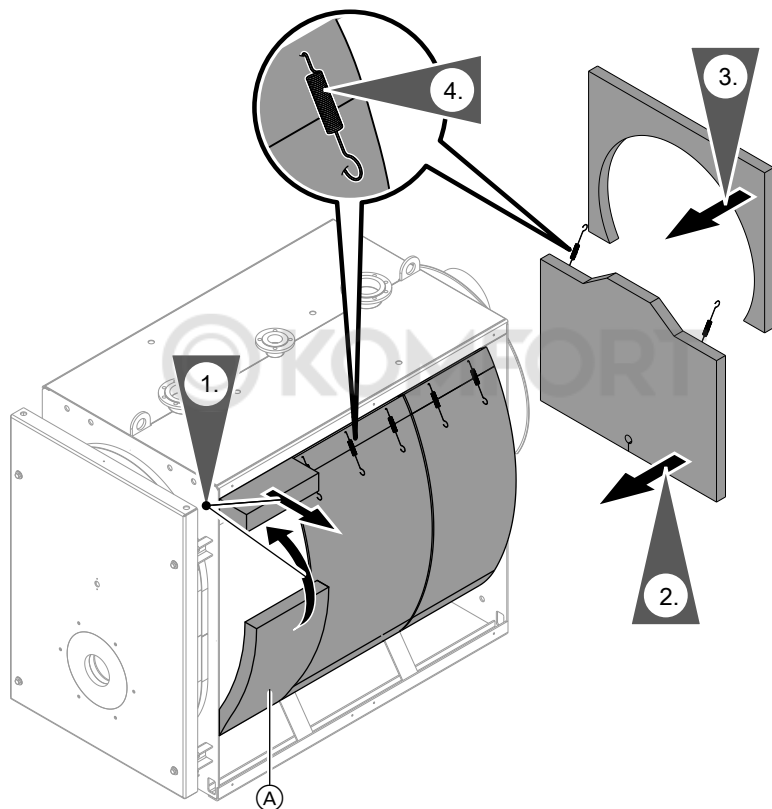
Наполнение водогрейного котла водой разрешается только при условии выполнения "Требований к качеству воды" (см. инструкцию по сервисному обслуживанию).

## Монтаж теплоизоляции

### **Указание**

*Все необходимые детали находятся в коробке с теплоизоляцией.*

### Теплоизоляция котлового блока



Ⓐ Черной стороной наружу

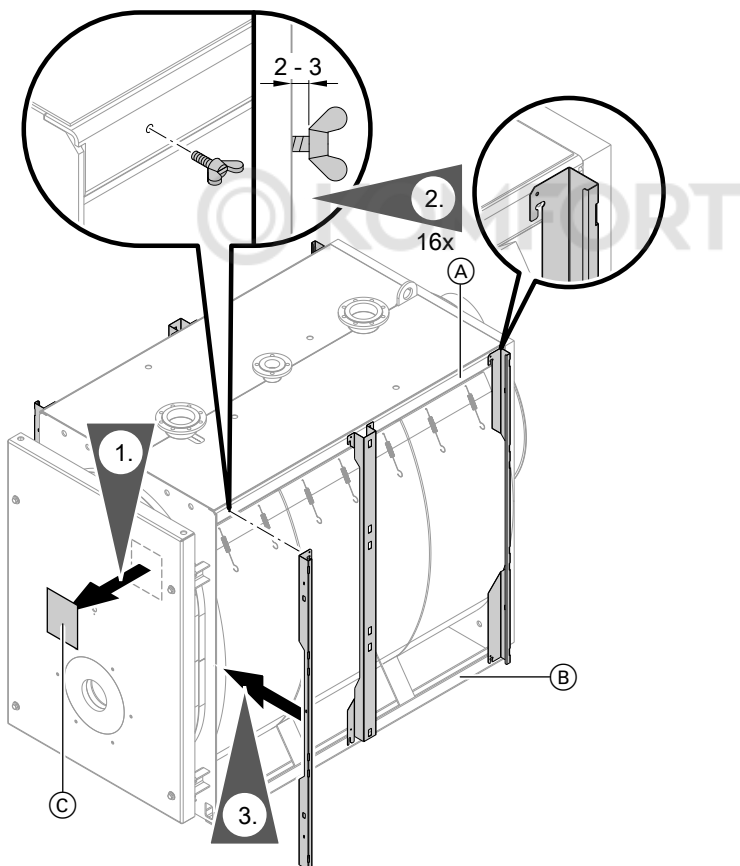
Котлы с мощностью до 1120 кВт имеют 2 теплоизоляционных мата, а котлы с мощностью от 1350 кВт - 3 теплоизоляционных мата.

## Монтаж теплоизоляции (продолжение)

### Указание для этапа 1.

Извлечь теплоизоляционный мат из верхней панели облицовки и соединить внахлест с теплоизоляционным матом котлового блока.

### Монтаж крепежных планок

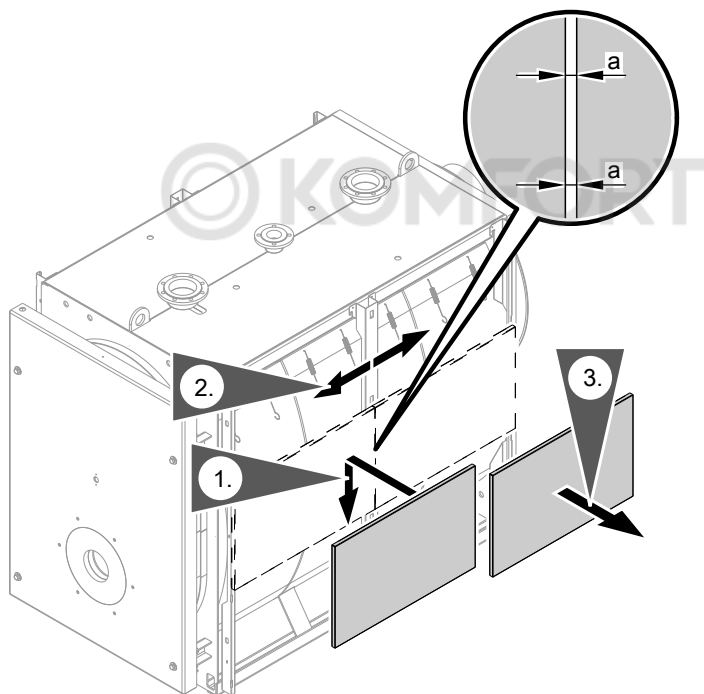


- (A) Верхняя шина
- (B) Шина основания

- (C) Пакет с фирменной табличкой

## Монтаж теплоизоляции (продолжение)

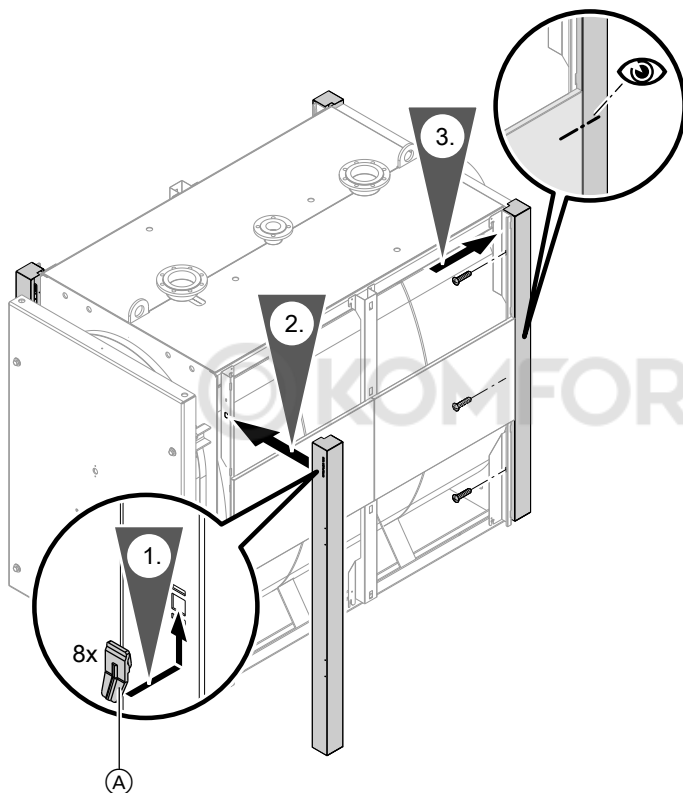
1. Снять пакет © с фирменной табличкой и сохранить его. Он будет использован позднее. Проверить соответствие заводского номера, указанного на фирменной табличке, номеру, выбитому на задней стенке котлового блока.
2. Прикрутить барашковые винты на верхней шине и шине основания, сильно не затягивать.
3. Навесить крепежные планки. Затянуть винты после выравнивания.



### Выравнивание крепежных планок

1. Временно навесить боковые панели облицовки. При необходимости, для лучшего выравнивания одновременно следует навесить и угловые шины (см. следующую страницу).
2. Выровнять крепежные планки и затянуть барашковые винты.
3. Снова снять боковые панели облицовки.

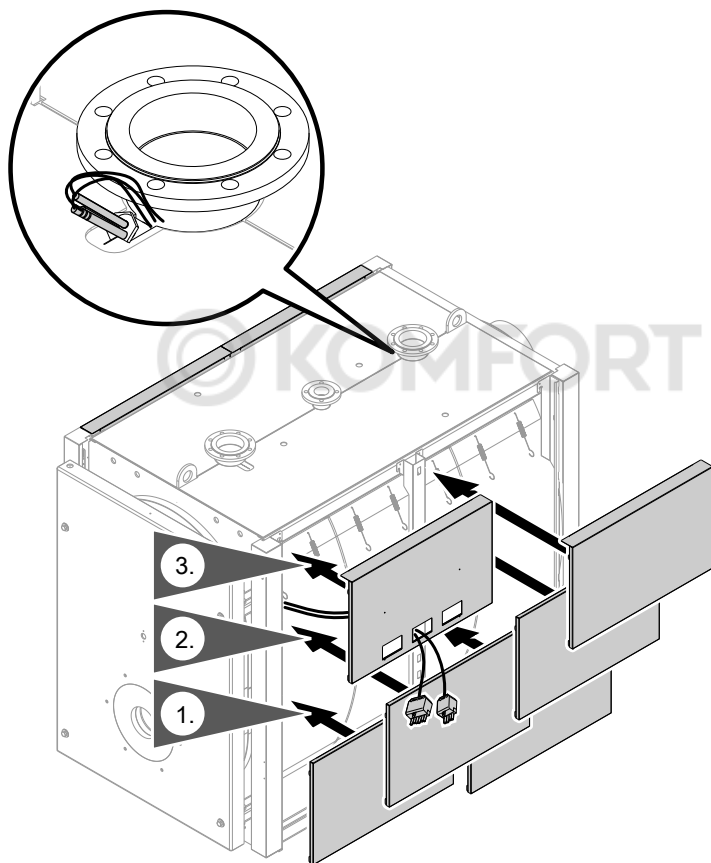
### Монтаж угловых шин



1. Вставить по 2 пружинных зажима (A) в угловые шины.
2. Навесить угловые шины на крепежные планки. Установить угловую шину с логотипом впереди слева.
3. Закрутить каждую угловую шину тремя винтами.

## Монтаж контроллера

### Консоль контроллера, задняя часть контроллера и кабели горелки



Проложить кабель горелки и датчик температуры котла перед монтажом боковых панелей облицовки. Боковая панель для контроллера по выбору может быть установлена как справа, так и слева.



#### **Внимание**

Не допускать соприкосновения электрических кабелей с горячими элементами. При необходимости закрепить все электрические кабели с помощью кабельных стяжек.

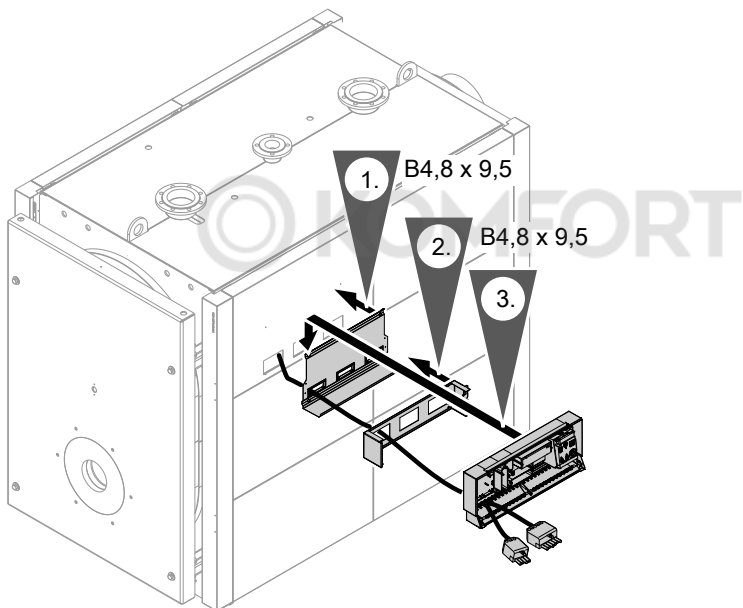
## Монтаж контроллера (продолжение)

### Указание

Если кабели горелки в комплекте поставки отсутствуют, то их необходимо приобрести отдельно. Проложить кабели горелки с той стороны водогрейного котла, с которой прикреплена дверца котла.



Информацию о подключениях на задней части контроллера см. в инструкции по монтажу контроллера котлового контура.

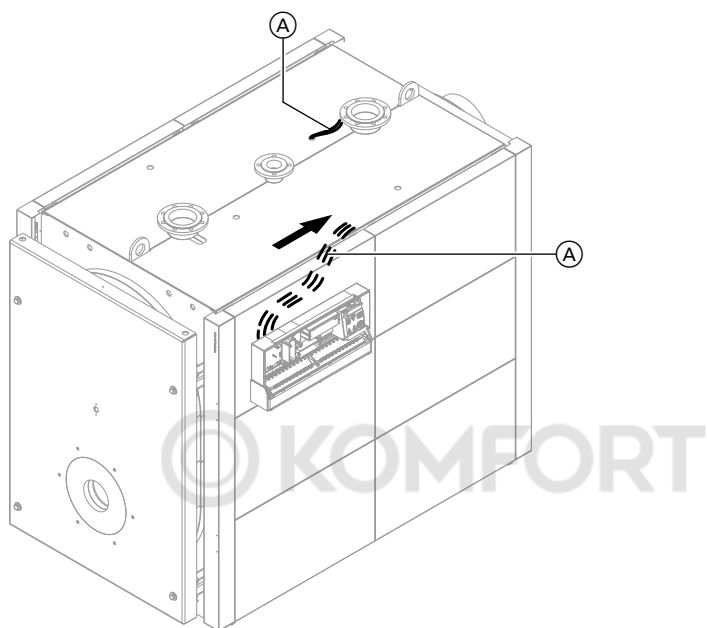


### Монтаж контроллера

2 крепежных винта входят в комплект поставки контроллера.



## Монтаж контроллера (продолжение)



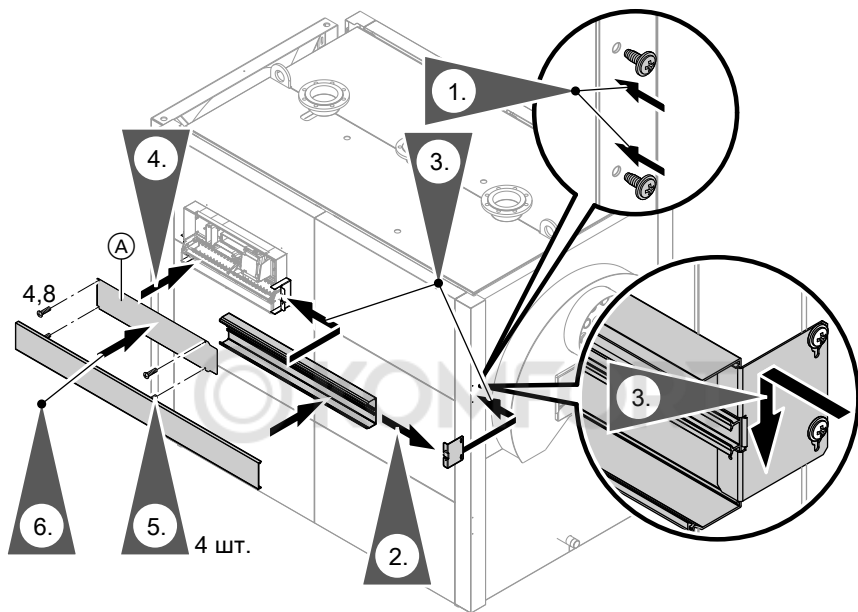
### **Внимание**

Повреждения капиллярных трубок (A) приводят к неисправностям в работе датчиков температуры.

Капиллярные трубки не перегибать.

## Монтаж контроллера (продолжение)

### Кабельный канал

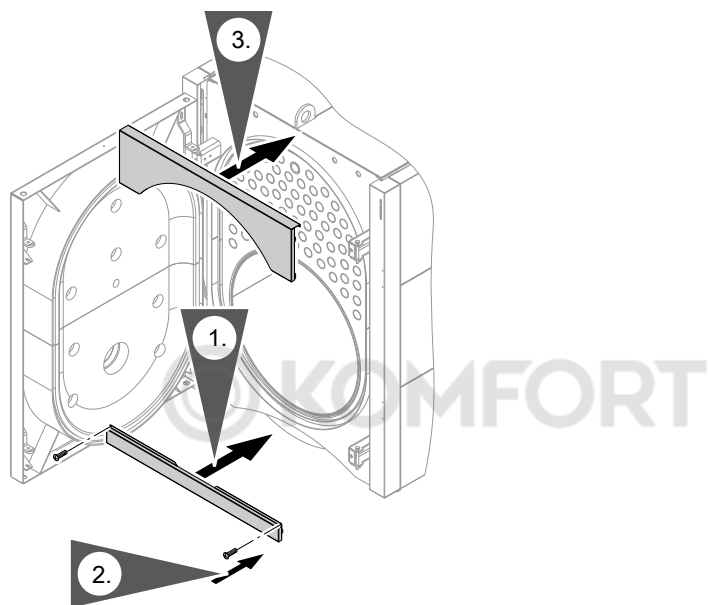


#### Указание для этапа 4.

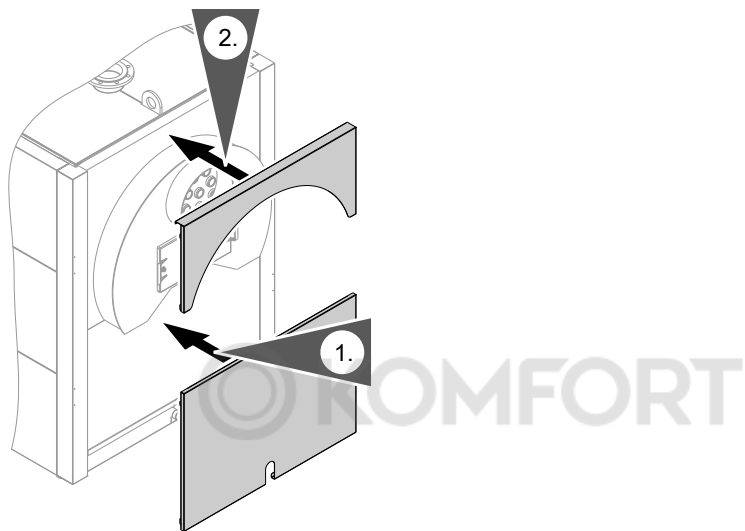
После подключения кабелей заглушку консоли (А) привинтить к консоли.

## Монтаж панелей облицовки

### Фронтальные панели облицовки

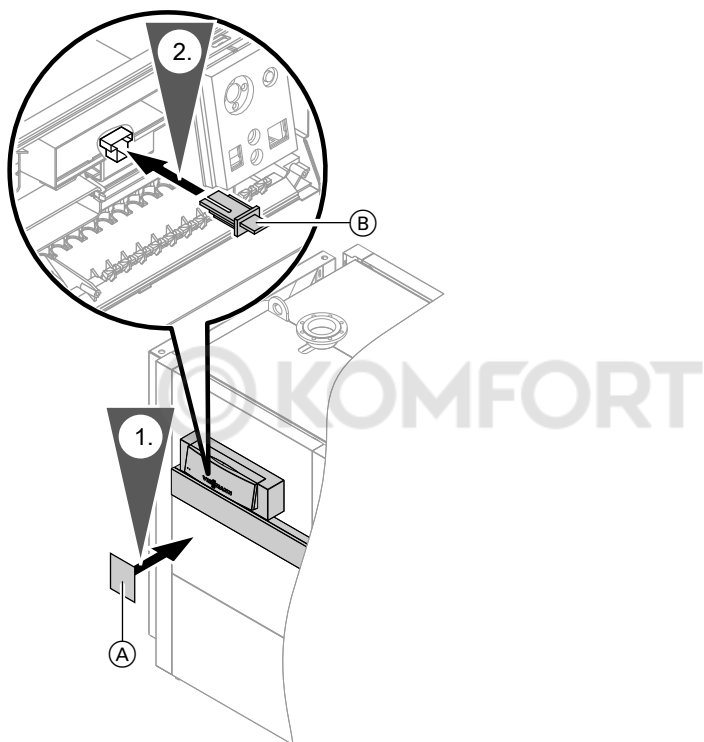


### Задние панели облицовки



Навесить задние панели облицовки в предназначенные для этого пазы.

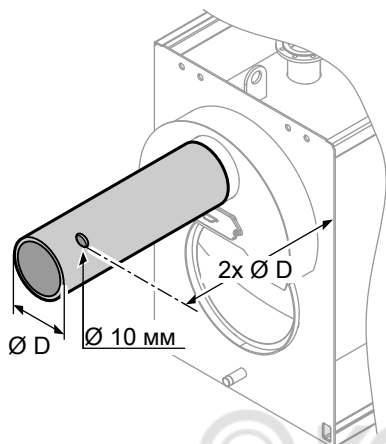
## Кодирующий штекер и фирменная табличка



(A) Фирменная табличка

(B) Кодирующий штекер


## Подключение системы удаления продуктов сгорания



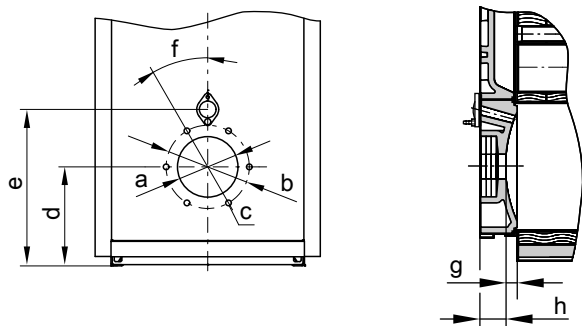
1. Соединить патрубок уходящих газов с дымовой трубой кратчайшим путем и с небольшим подъемом.  
Исполнение коллектора уходящих газов и крышки отверстия для чистки зависит от класса мощности.
2. Высверлить измерительное отверстие.
3. Выполнить теплоизоляцию дымохода.

Размер патрубка ух. газов:	Наруж. Ø:
780, 950 и 1120 кВт	298 мм
1350 кВт	348 мм
1700 и 2000 кВт	398 мм

## Монтаж горелки

 Отдельная документация горелки

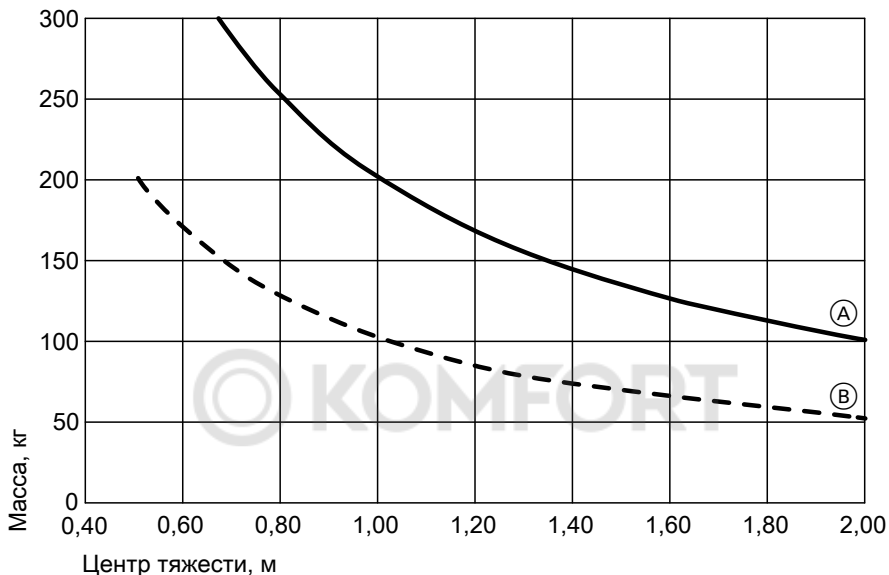
## Монтаж горелки (продолжение)



Ном .тепловая мощность	кВт	780	950	1120	1350	1700	2000
a	∅ мм	350			400		
b	∅ мм	400			490		
c	кол-во/ резьба	6 x M 12					
d	мм	555		580	625		
e	мм	950		1045	1185		
f	°	15			30		
g	мм	120				140	
h	мм	105				120	

## Монтаж горелки (продолжение)

### Масса горелки в зависимости от центра тяжести



Ⓐ PV1B 1350 - 2000 кВт

Ⓑ PV1B 780 - 1120 кВт

#### Указание для диаграммы

Масса определяет общую массу в кг, со всеми присоединяемыми деталями. Центр тяжести измеряется от дверцы.

1. Прорезать теплоизоляционный мат в дверце котла в соответствии с диаметром пламенной головы.

#### Указание

Пламенная голова должна выступать из теплоизоляции двери котла.

Для обеспечения исправной работы соблюдать необходимую минимальную длину трубы горелки.



## Монтаж горелки (продолжение)

2. После монтажа горелки уплотнить кольцевой зазор между пламенной головой и теплоизоляционным блоком, используя имеющийся в комплекте поставки теплоизоляционный материал.



### Внимание

Кольцевой зазор между пламенной головой и теплоизоляционным блоком может стать причиной повреждения дверцы котла вследствие воздействия чрезмерно высоких температур.

Кольцевой зазор необходимо тщательно уплотнить.

## Монтаж смотрового стекла камеры сгорания

Корпус смотрового стекла с принадлежностями находится в камере сгорания. Соединить ниппель корпуса смотрового стекла с ниппелем горелки с помощью входящего в комплект поставки пластикового шланга (измерительное отверстие для "Статического давления в горелке").

## Ввод в эксплуатацию и настройка



Инструкция по сервисному обслуживанию водогрейного котла и контроллера котлового контура, а также отдельная документация горелки







ТОВ "Віссманн"  
вул. Димитрова, 5 корп. 10-А  
03680, м.Київ, Україна  
тел. +38 044 4619841  
факс. +38 044 4619843

Viessmann Group  
ООО "Віссманн"  
г. Москва  
тел. +7 (495) 663 21 11  
факс. +7 (495) 663 21 12  
[www.viessmann.ru](http://www.viessmann.ru)

5461 416 GUS Оставляем за собой право на технические изменения.