

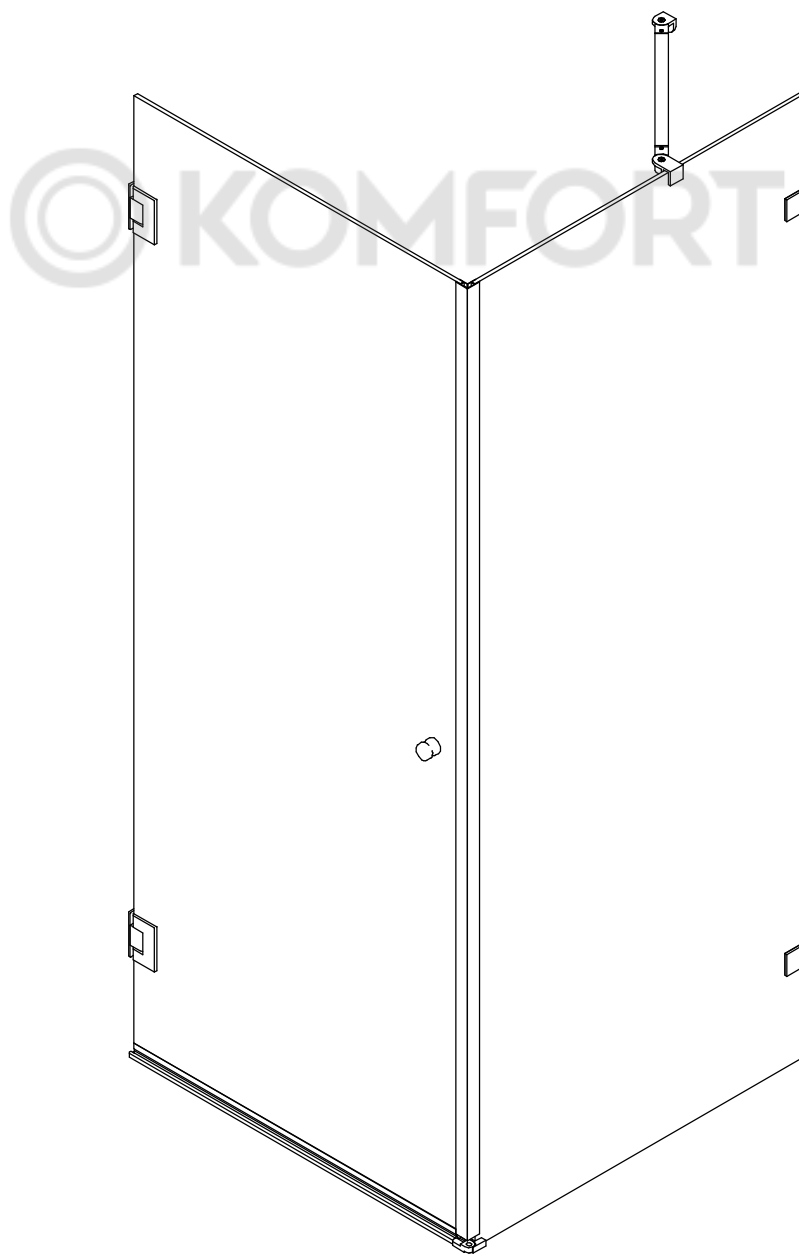
Модель RGW HO-034



Инструкция по сборке и установке изделия

Внимание

Пожалуйста, внимательно прочитайте инструкцию перед тем как начать установку изделия



Мы оставляем за собой право на любые изменения в данной модели без уведомления покупателя.

Подготовка

Вскрыв упаковку изделия, изучите вложенную документацию, проверьте наличие всех компонентов, сверяя количество по **Детальной диаграмме компонентов изделия**.

Исследуйте детали на наличие любого рода повреждений. Если ваш продукт поврежден или не укомплектован полностью, приостановите монтаж и обратитесь в сервисную службу компании RGW. www.rgw-magazin.ru

Убедитесь перед установкой изделия, что установленный поддон или ванна выровнены, устойчивы. При помощи строительного уровня убедитесь что стены ровные и не имеют завалов и отклонений, промерьте угол ниши, куда будет устанавливаться изделие, он должен быть равен 90 градусам.

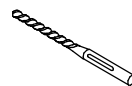
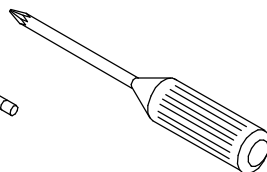
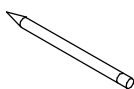
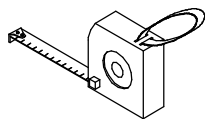
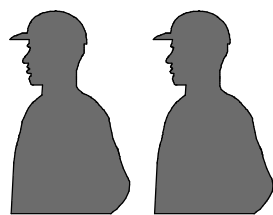
Неровное основание стен и отклонение угла, могут стать результатом серьезных проблем в установке приобретенного изделия. При монтаже может потребоваться небольшая регулировка, возможно некоторые детали необходимо будет подрезать.

Убедитесь что на месте установки изделия нет мелких твердых частиц мусора. Он может повредить стекло.

При извлечении стекла из упаковки устанавливайте его на подложку из картона. Убедительно рекомендуем участие в сборке двух человек.

Так же рекомендуем вам воспользоваться нашим профессиональным сервисом по монтажу данного изделия.

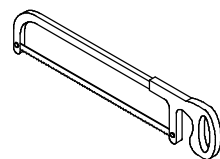
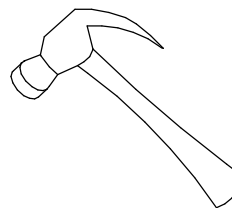
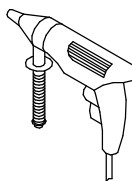
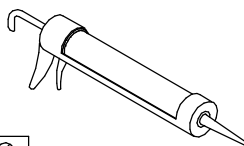
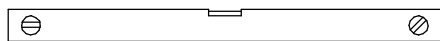
Необходимый инструмент



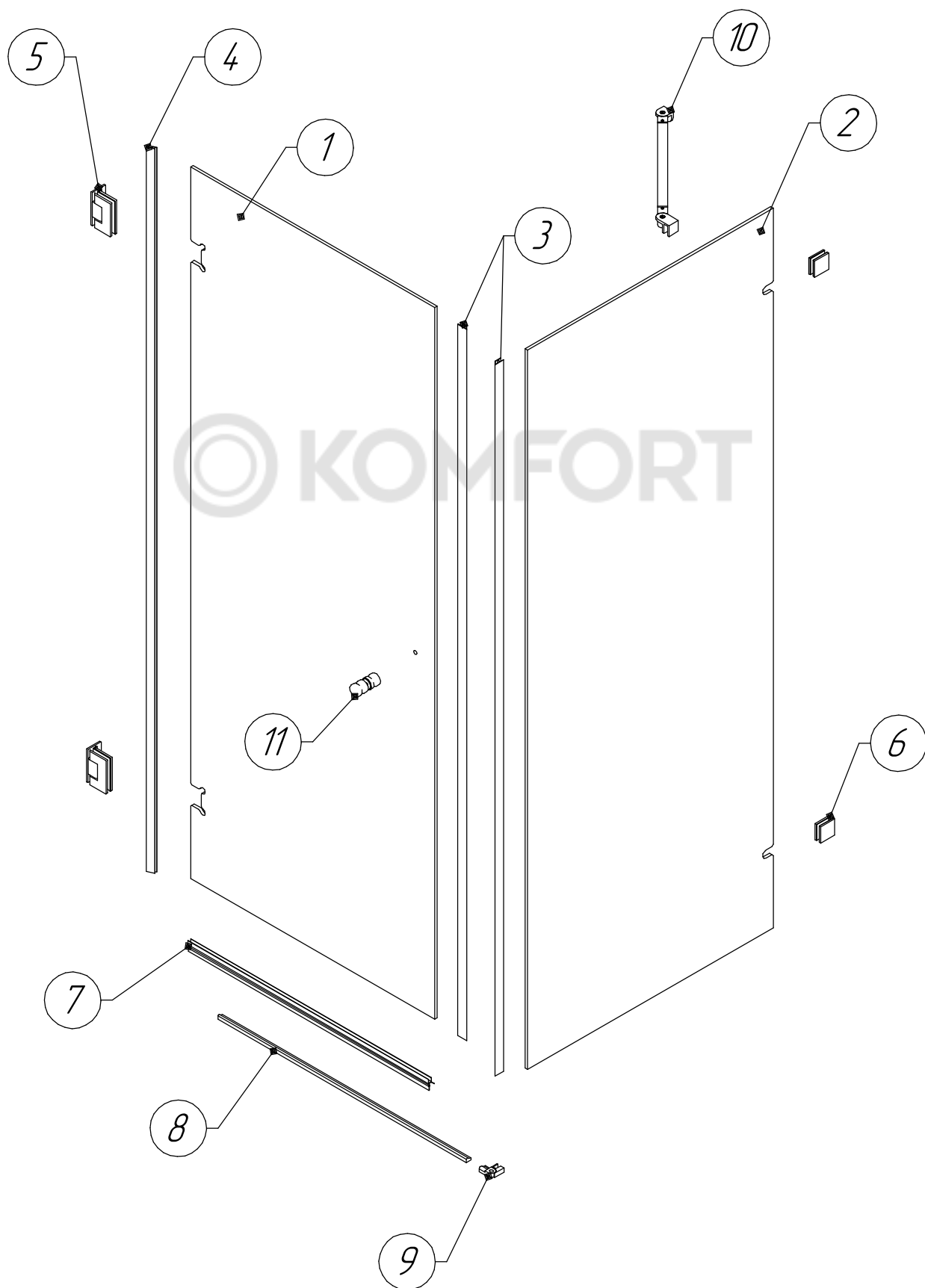
D=8mm



D=3mm



Детальная диаграмма компонентов изделия



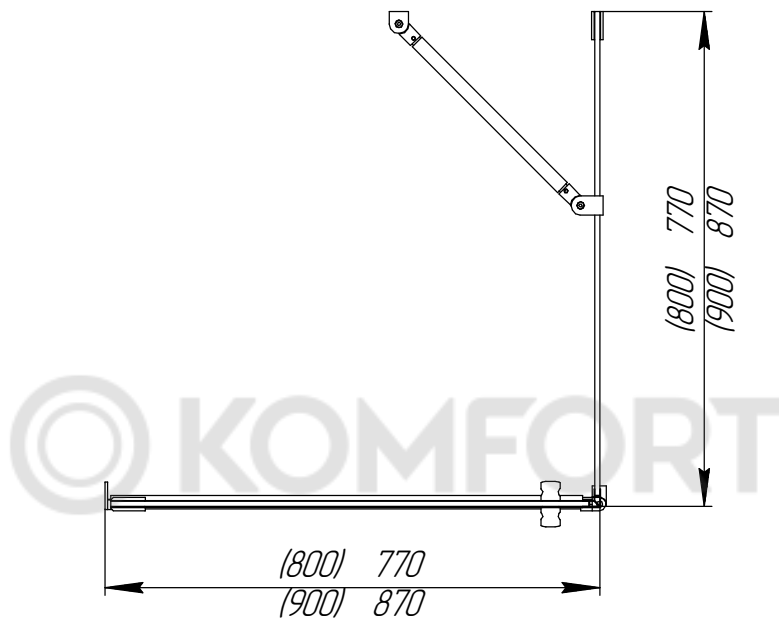
<i>N</i>	<i>Фото</i>	<i>Описание</i>	<i>Количество</i>
1		Стекло дверцы	1 шт
2		Стекло стац.	1 шт
3		Магнит	1 компл.
4		Уплотнитель дверцы	1 шт
5		Петля	2 шт
6		Пристенный коннектор	2 шт
7		Нижний уплотнитель	1 шт
8		Порожек	1 шт
9		Угловой элемент порожка	1 шт
10		Штанга	1 шт
11		Ручка	1 шт
12		Саморез	6 шт
13		Пластиковый дюбель	6 шт
14		Монтажная лента/Монтажный уплотнитель	2 шт

Сборка и монтаж изделия

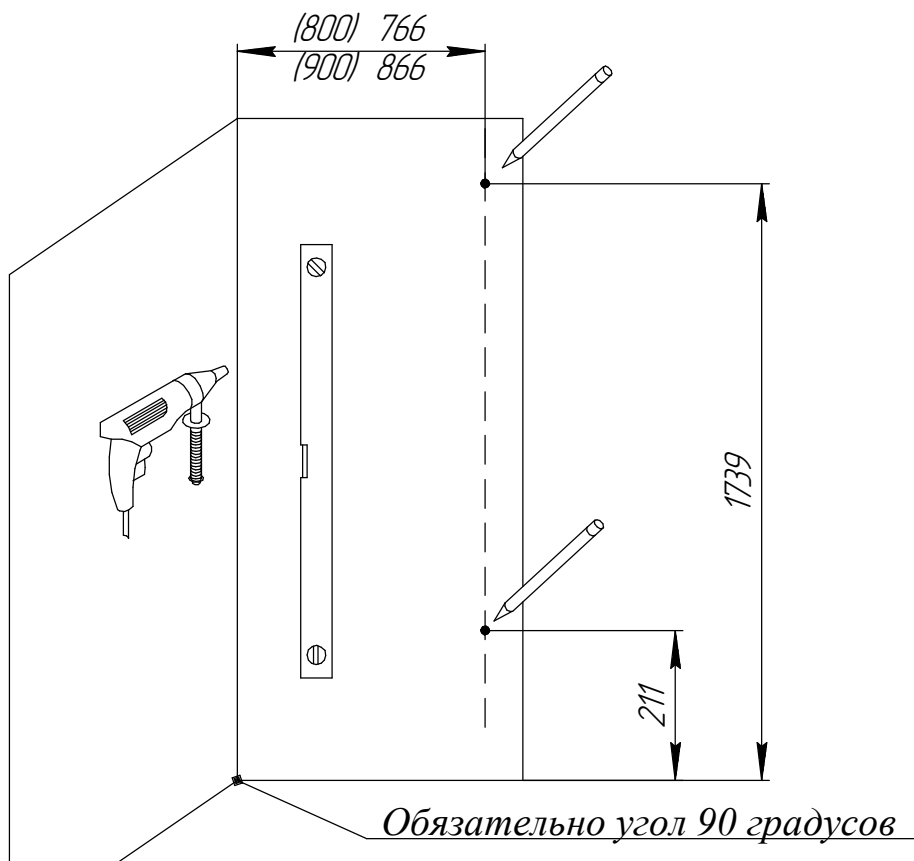
1. *Определите место установки перегородки.*

Внимание!!! Данная модель не имеет регулировок, следовательно, необходимо заранее измерить расстояния установки перегородки, измерить угол помещения, который обязательно должен быть равен **90 градусам**.

Каждая размерность имеет свои установочные размеры.

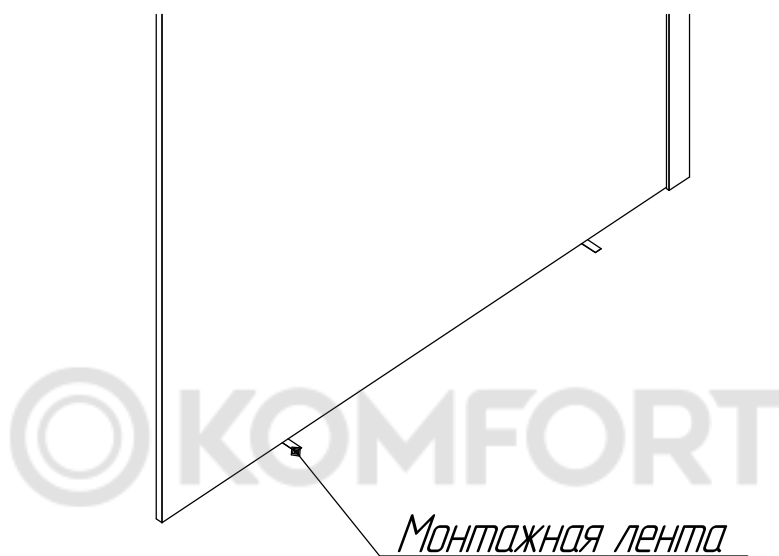


2. *От пола отмерьте расстояния 211 мм и 1739 мм. От угла в зависимости от размерности (800) --- 766 или (900) --- 866 мм. Просверлите отверстия, уберите мусор, вставьте пластиковые дюбеля.*

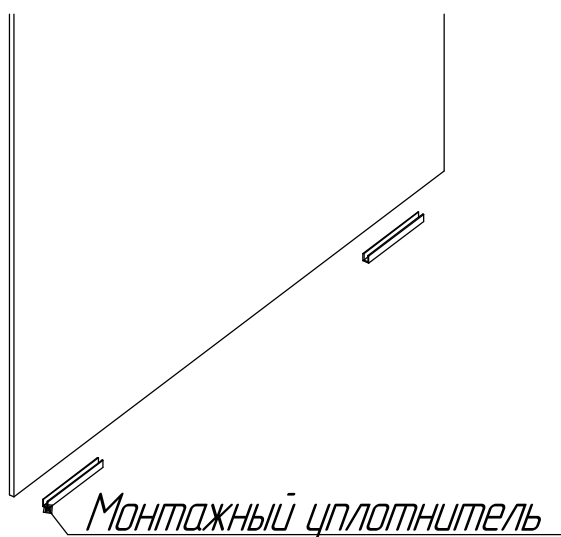


В зависимости от комплектации:

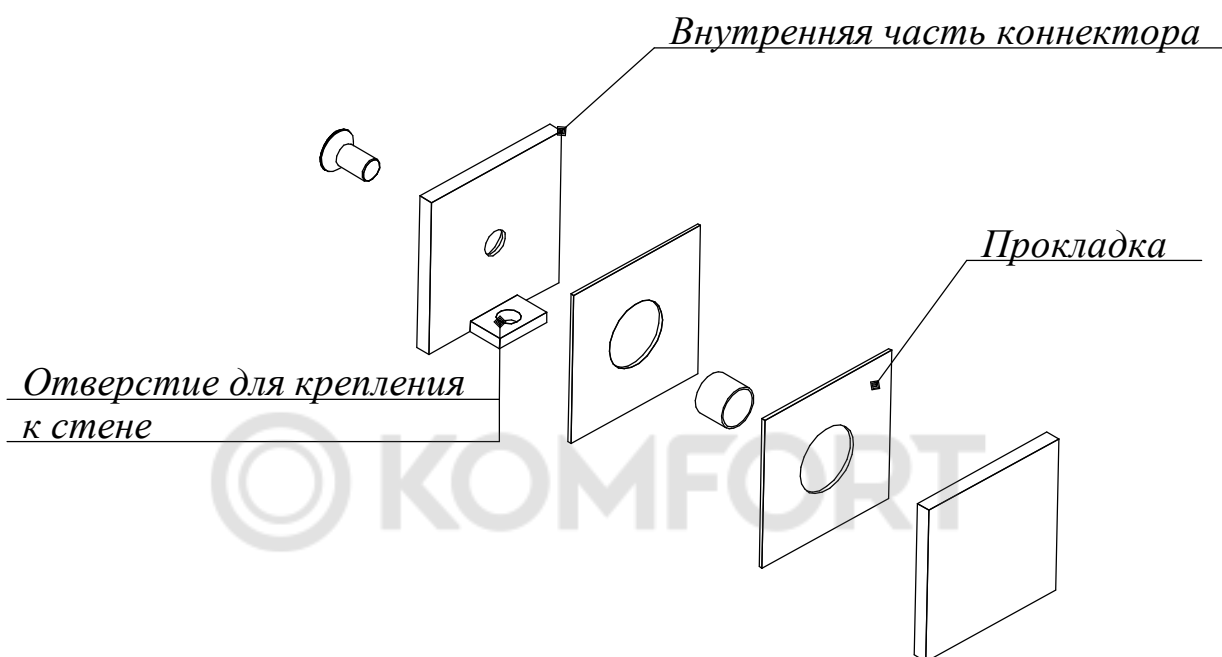
а) проклейте место установки стекла монтажной лентой, установите стекло (2). После окончательной сборки изделия, обрежьте ленту и нанесите герметик.



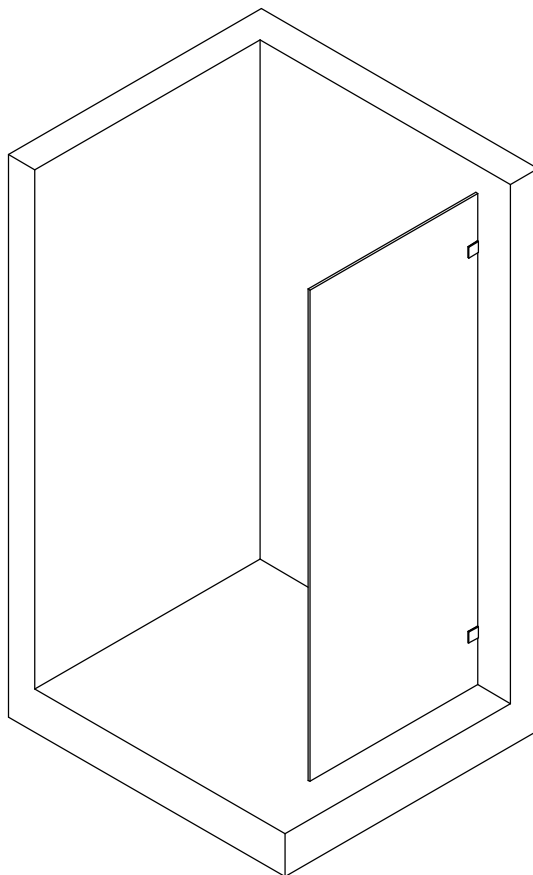
б) Оденьте на низ стекла (2) монтажный уплотнитель. После окончательной сборки изделия, не извлекая уплотнитель, нанесите герметик.



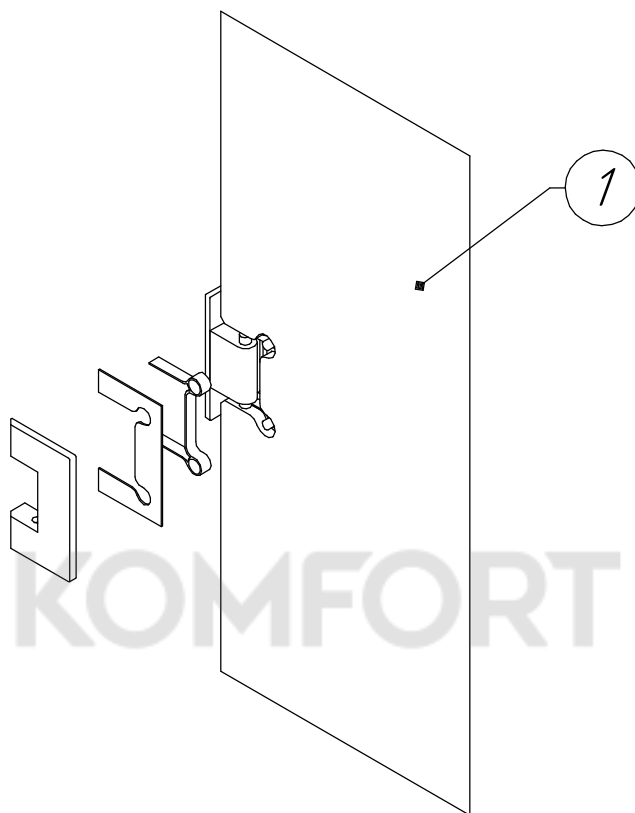
3. Разберите пристенный коннектор. Установите внутреннюю часть коннектора на стену при помощи винтов. Данная часть коннектора должна быть установлена внутри перегородки.



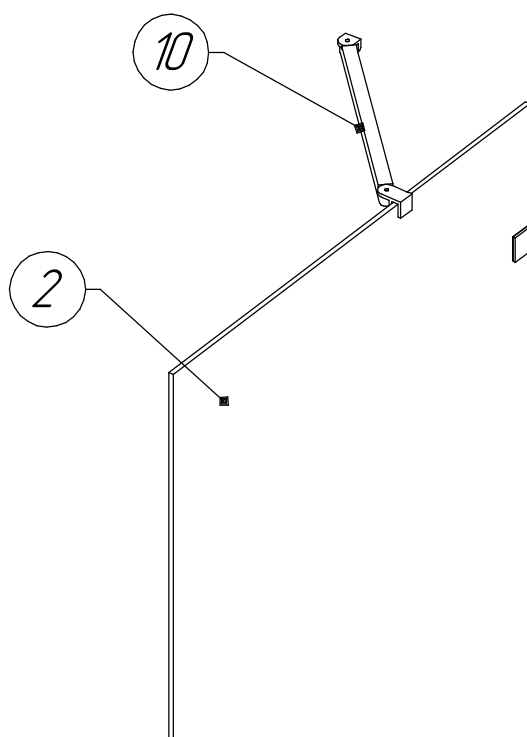
4. Установите стационарное стекло (2), вставляя стекло в ранее установленные коннектора (6). Обязательно прокладки коннектора должны быть с обеих сторон стекла.



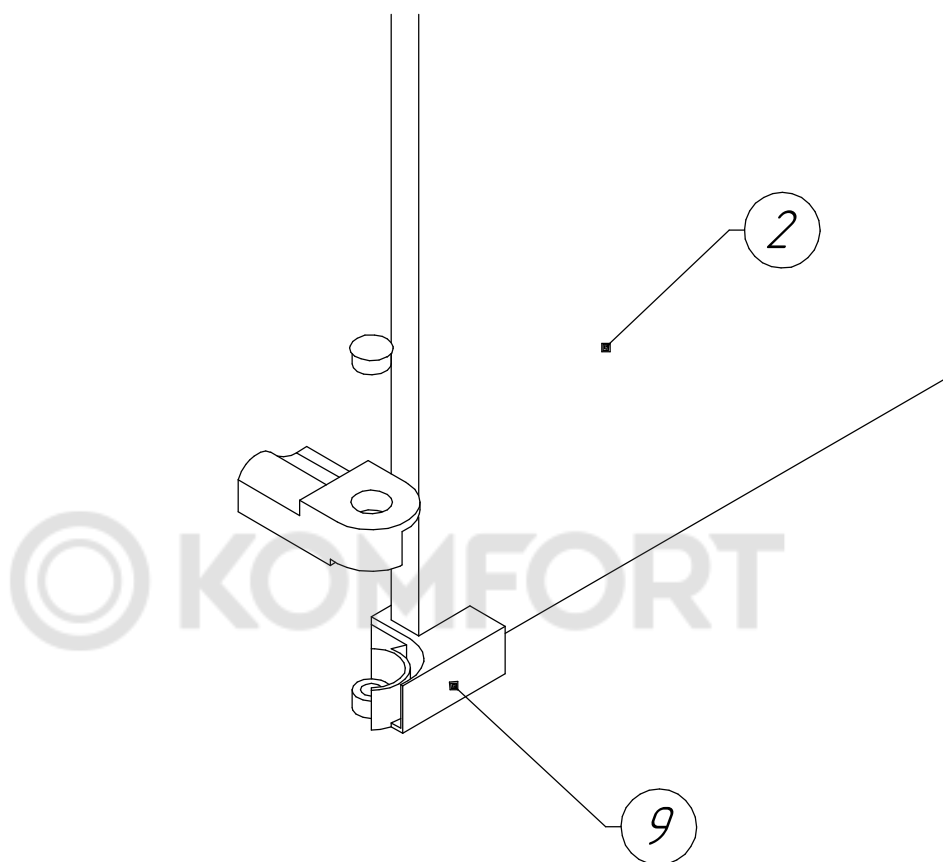
5. Закрепите к стене две петли (5) и установите в них стекло дверцы (1).



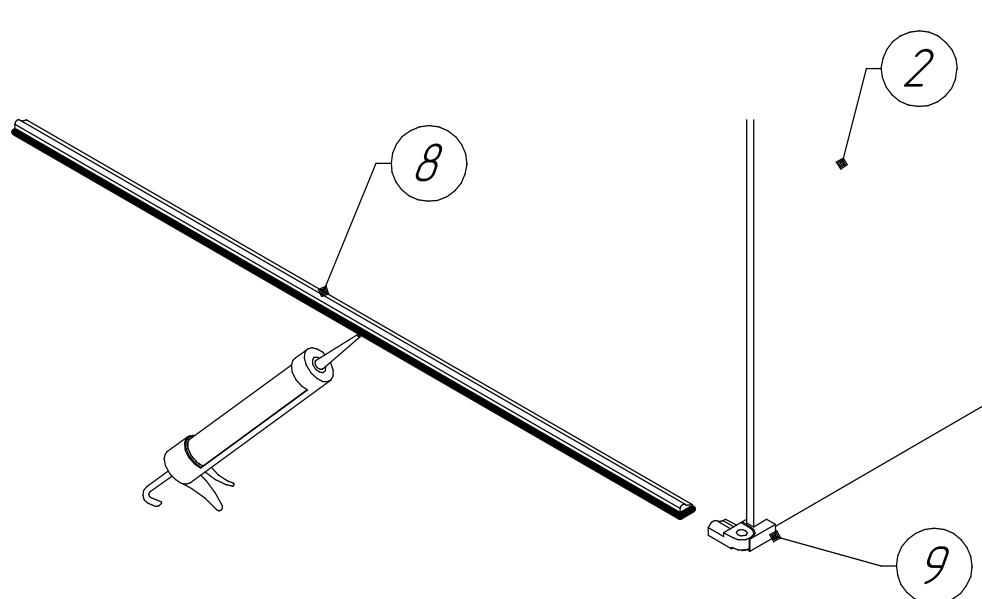
6. Примерьте держатель (10). Отметьте на стене место его установки, снимите и сделайте отверстия, уберите мусор, вставьте пластиковый дюбель и установите держатель (10). Закрепите его на стекле.



7. Установите угловой элемент порожка (9) при помощи самореза, зафиксировав тем самым Стационарное стекло (2).

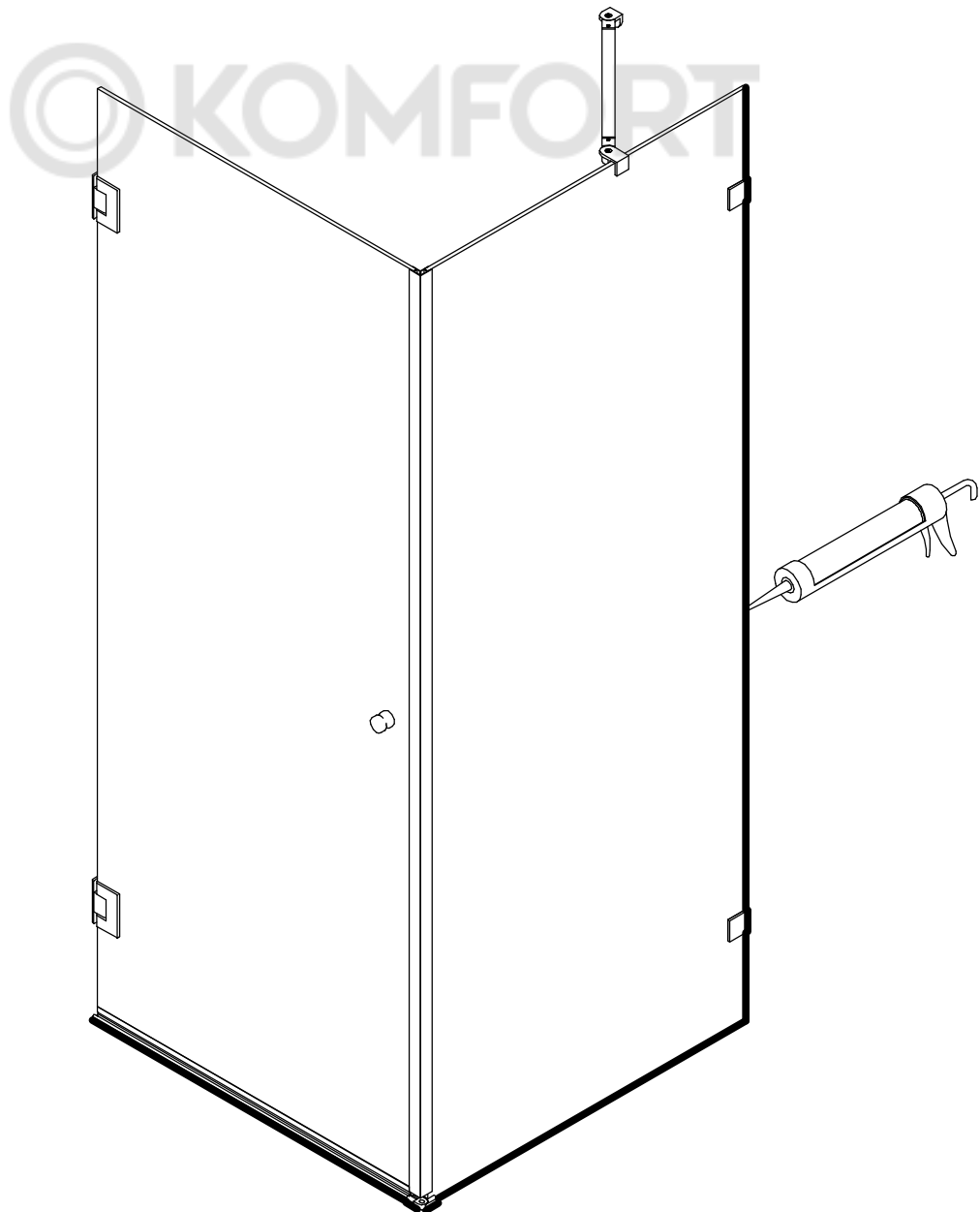


8. Измерьте расстояние от стены до внутренних граней углового элемента (9), обрежьте порог (8). Нанесите герметик на нижнюю грань порошка и зафиксируйте к полу.



9. Установите на дверцу (1) ручку (11).
Установите магнитный уплотнитель (3) на стационарное стекло (2)
и дверцу (1). Установите уплотнитель (4) на дверцу (1) со стороны
петель. Установите нижний уплотнитель дверцы (7).

10. Нанесите герметик по всему периметру примыканий перегородки к полу
и стенам. Удалите излишки силикона при помощи очистителя для стекол.
Не используйте перегородку в течении 24 часов.



Уход и содержание

- 1. Закаленное стекло можно чистить любым неабразивным моющим средством для ухода за стеклянными поверхностями. Обязательно смывайте чистящее средство при попадании его на алюминиевые поверхности за избежанием разъедания покрытия. Постарайтесь избежать попадания каких-либо предметов в стекло, Это может вызвать либо мгновенное, либо замедленное повреждение стекла.*
- 2. Алюминевые детали в нашем комплекте изделия достаточно прочные и не подвержены коррозии. Мы рекомендуем протирать их насухо после принятия душа. Вы можете чистить ваше изделие по мере его загрязнения или чаще, чтобы сохранить его первоначальный вид. Не используйте абразивные чистящие средства. Используйте мягкую влажную ткань для ухода за изделием.*

*Благодарим Вас за приобретение
продукции компании RGW.*



rgw-magazin.ru