

**FAR** INSTRUCTIONS FOR INSTALLATION  
flow evolution

ART. 1909-1919

Normally Closed Thermoelectric Actuator

ART. 1929-1939

Normally Open Thermoelectric Actuator



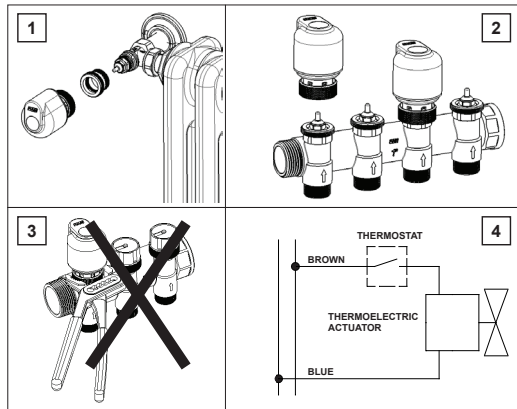
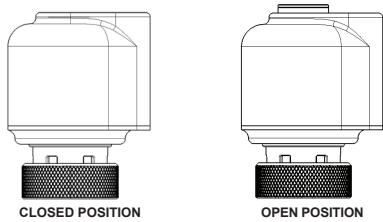
**INSTALLATION AND OPERATION**

The Thermoelectric Actuator can be installed in association with both thermostatic valves and thermoelectric manifolds.

It permits automatic opening and closing of all units to which it is interconnected in response to an electrical signal.

When the thermostat or control unit – to which the Thermoelectric Actuator is connected – transmits a signal, the inner element is electrically heated, thus fully opening or closing the valve. The fully open position can be identified by means of the cylindrical position indicator on the Actuator head. As the Actuator is of the Normally Closed (NC) type, without an electrical supply the valve will remain shut.

As the Actuator is of the Normally Open (NO) type, without an electrical supply the valve will remain open.



**TECHNICAL FEATURES**

<b>WORKING VOLTAGE</b> Also shown on the Actuator: art.1909-1929 24 V AC art.1919-1939 230 V AC	<b>ROOM TEMPERATURE LIMITS OF THERMOELECTRIC ACTUATOR</b> Tmin = -10°C and Tmax = 50°C
<b>OPENING POWER</b> 24 V 230 V Opening power at short time: < 350 mA < 165 mA Constant power: 125 mA 12 mA Power: 3 W 3 W	<b>SUPPLIED DISCONNECTION</b> Micro-disconnection type 1B
<b>CLOSING / OPENING TIME</b> Closing ca. 3 min. (Depending on room temperature) Opening ca. 3 min. (Depending on room temperature)	<b>OVERVOLTAGE CLASS</b> The equipment is designed to Class: 2 Nominal impulse voltage: 2500V
<b>CERTIFIED MARK</b> CE	<b>PLASTIC ENVELOPE</b> Subjected to a ball test, it withstands a temperature of 75°C
<b>PROTECTION AS PER EN 60529</b> Installation in all positions: IP 54	<b>ACTUATOR</b> The Actuator is type: 1.AB (voltage variations between 195 V and 250 V)
<b>SPRING TENSION</b> 130 N	<b>POLLUTION DEGREE</b> Class II
<b>HUMIDITY</b> from 10 up to 90% (not condensated)	<b>CONNECTION WIRE</b> (Brown + Blue) 2 x 0,35 mm <sup>2</sup>

In the event of a problem with the Thermoelectric Actuator do not tamper with it, contact:  
Technical department – FAR Rubinetteria S.p.A.  
Via Morena, 20 - 28024 GOZZANO (NO)  
tel. 0322.94722/956450 - fax 0322.93952  
e-mail: ufficio.tecnico@far.eu

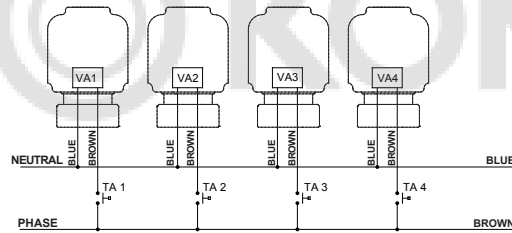
**INSTALLATION**

- In order to install the Actuator on to the valve, remove the handle, the plastic support and screw on the adapter Art. 1941. (Picture 1)
- In order to carry out installation at the manifold, remove the handle and screw the ring direct on to the blue adapter. (Picture 2)
- Lightly hand-tighten the ring on the Thermoelectric Actuator. Do NOT use plumbing wrenches or similar tools. (Picture 3)
- Take care to install the wire in such a way that it doesn't come in direct contact with pipes, radiators, etc...
- Carry out electrical connection as per picture No. 4
- You can install the Actuator in any position

**PUTTING INTO OPERATION**

- Before connecting the Actuator make sure that the selected model is fully compatible with the available network voltage. All connections must be made by qualified personnel and with respect for the overall electrical system - taking care that the electricity supply is switched off. Incorrect connection may endanger both persons and equipment.
- In order to avoid unnecessary operating time, outside the scheduled heating period switch off the Actuator via the main switch.

**EXAMPLE OF CONNECTION TO 4 ACTUATORS:**



An example is shown of connection of 4 VA thermoelectric Actuators, controlled by 4 TA thermostats.

The thermoelectric Actuator is provided with 2 wires:

- one BLUE wire for connection to NEUTRAL
- one BROWN wire for connection to PHASE

VA Thermoelectric Actuator winding

TA Thermostat

**ATTENTION**

- The supply wire of this actuator cannot be replaced: if the wire is damaged, the actuator should be rejected.
- Electric connection and wiring must be carried out in accordance with all national and local regulations.

**DECLARATION OF CONFORMITY**

FAR Rubinetteria S.P.A. declares under its responsibility that Thermoelectric Actuators are in accordance with 2004/108CE and 2006/95/CE Community directives.

**FAR** INSTRUCCIONES DE USO  
flow evolution

**INSTRUCCIONES DE USO**

ART. 1909-1919

Cabezal normalmente cerrado

ART. 1929-1939

Cabezal normalmente abierto



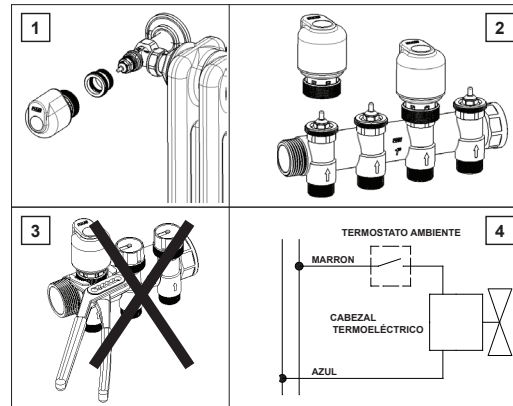
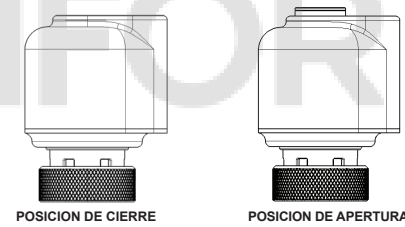
**INSTALACIÓN Y FUNCIONAMIENTO**

El cabezal termoelectrico es instalable en válvulas termostáticas y colectores termoelectricos. Su función es regular automáticamente el cierre de cualquier pieza en la que ha sido instalado segun la señal eléctrica recibida.

Cuando el termostato ambiente o la centralita a la cual está conectado el cabezal envían la señal, el bulbo interno se calienta eléctricamente y la válvula cambia su posición hasta llegar a la completa apertura o cierre segun sea NC o NA. La posición de apertura completa es reconocible por el saliente de la parte cilíndrica superior del cabezal.

Instalando un cabezal NC - Normalmente cerrada, en ausencia de alimentación eléctrica el cabezal cierra.

Instalando un cabezal NA - Normalmente abierto en ausencia de alimentación eléctrica el cabezal esta abierto.



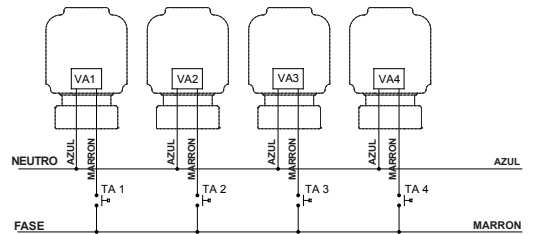
**MONTAGGIO**

- Para efectuar el montaje del cabezal sobre la válvula, quitar el mando y el soporte de plástico para enroscar el adaptador Art.1941. (Fig.1)
- Para efectuar el montaje en el colector, quitar el mando y enroscar la tuerca del cabezal directamente sobre el adaptador azul. (Fig.2)
- Enroscar el cabezal termoelectrico a mano con ligera presión y apretar a fondo la tuerca. No utilizar llaves de pico de loro u otros utensilios similares. (Fig.3)
- El cable debe ser instalado de tal modo que no esté en contacto directo con tubos, radiadores, etc.
- Efectuar la conexión eléctrica segun el esquema de la Fig.4.
- El cabezal puede ser instalado en cualquier posición.

**PUESTA EN MARCHA**

- Antes de conectar el cabezal asegurese que el modelo escogido sea compatible con el voltaje de la red. Todas las conexiones deben ser realizadas por personal cualificado y con respeto a la instalación eléctrica, teniendo cuidado de que la corriente eléctrica esté cortada. Conexiones incorrectas pueden dañar personas y equipamientos.
- A fin de evitar innecesario tiempo de funcionamiento fuera de la temporada de calefacción, desconecte los cabezales mediante un interruptor general.

**EJEMPLO DE CONEXIÓN DE 4 CABEZALES:**



Ejemplo de conexión de cuatro cabezales eléctricos controlados por cuatro termostatos diferentes.

El cabezal termoelectrico esta provisto de dos cables:

- Un cable AZUL para conexión a NEUTRO.
- Un cable MARRON para conexión a FASE.

VA Bobina del cabezal termoelectrico

TA Termostato

**ADVERTENCIA**

- Los cables de alimentación de este cabezal no pueden ser substituidos: si el cable esta dañado el cabezal debe ser rechazado.
- La conexión eléctrica y el cableado deben ser realizados de acuerdo a las normativas nacionales y regionales.

**DECLARACION DE CONFORMIDAD**

Far declara bajo su responsabilidad que los cabezales termoelectricos cumplen las normativas comunitarias 2004/108ce y 2006/95/ce.

**CARACTERÍSTICAS TÉCNICAS**

<b>TENSIÓN DE FUNCIONAMIENTO</b> También inscrito en el cabezal: art.1909-1929 24 V AC art.1919-1939 230 V AC	<b>LIMITES DE TEMPERATURA AMBIENTE DEL CABEZAL THERMOELECTRICO</b> Tmin = -10°C y Tmax = 50°C
<b>POTENCIA DE APERTURA</b> 24 V 230 V Potencia corto plazo < 350 mA < 165 mA Potencia constante 125 mA 12 mA Potencia 3 W 3 W	<b>DESCONEXION DE SUMINISTRO</b> Microdesconexión tipo 1B
<b>TIEMPO DE CIERRE/APERTURA</b> Cerrar aprox. 3 min. (dependiendo de la temperatura de la estancia) Abrir aprox. 3 min. (Dependiendo de la temperatura de la estancia)	<b>CLASE SE SOBRECARGA</b> El equipo está designado como clase: 2 Impulso de voltaje nominal 2500 V.
<b>MARCA CERTIFICADA</b> CE	<b>CUBIERTA DE PLÁSTICO</b> Sujeta a prueba de bola, resiste una temperatura de 75°C
<b>GRADO DE PROTECCION SEGUN EN 60529</b> Instalado en cualquier posicion IP54	<b>ACTUADOR</b> El actuador es tipo 1 AB (variaciones de voltaje entre 195 V y 250 V)
<b>TENSIÓN DEL MUELLE</b> 130 N	<b>GRADO DE POLUCIÓN</b> Clase II
<b>HUMEDAD</b> De 10 a 90 % (No condensada)	<b>CABLES DE CONEXIÓN</b> (Marrón+Azul) 2 x 0,35

En caso de eventuales problemas con el cabezal termoelectrico no manipular, contactar:

Departamento técnico - FAR Rubinetteria S.p.A.  
Via Morena, 20 - 28024 GOZZANO (NO)  
tel. 0322.94722/956450 - fax 0322.93952  
e-mail: ufficio.tecnico@far.eu



**Инструкция по установке**

Арт. 1909-1919

Электротермическая головка нормально закрытая

Арт. 1929-1939

Электротермическая головка нормально открытая



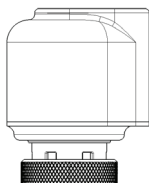
**Установка и эксплуатация**

Электротермическая головка может быть установлена на терморегулирующие вентили и термостатические коллекторы. Головка действует по принципу открыто/закрыто от электрического сигнала выносного термостата, изменяя расход теплоносителя через нагревательный прибор.

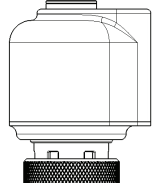
Если кнопка индикатор выступает над поверхностью головки и видна ее синяя часть, то головка находится в открытом положении.

Если головка имеет нормально закрытый тип (НЗ), то в отсутствие электроснабжения клапан останется закрытым.

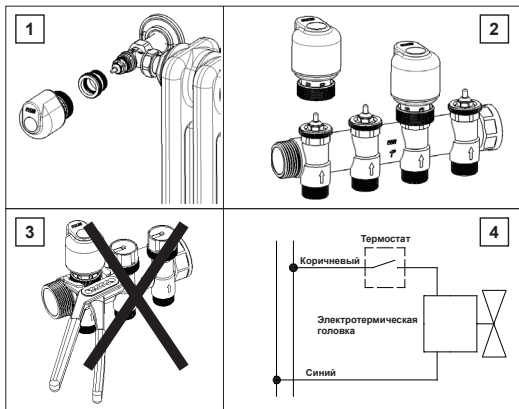
Если головка имеет нормально открытый тип, то в отсутствие электроснабжения клапан останется открытым



ГОЛОВКА ЗАКРЫТА



ГОЛОВКА ОТКРЫТА



**Установка**

Снять регулирующий колпачок с терморегулирующего вентиля:

- для отопительных приборов: удалить белую пластиковую муфту, навинтить металлический адаптер 1941 (рис.1) и установить головку, вращательным движением с небольшим усилием установит электроголовку до щелчка.

- для коллектора: снять рукоятку и завинтить головку прямо на голубой адаптер (рис.2).

Не нужно использовать ключи, отвертки и подобные инструменты (рис.3) Провод должен быть проложен таким образом, чтобы он не контактировал с горячими поверхностями труб, радиаторов и т.п.

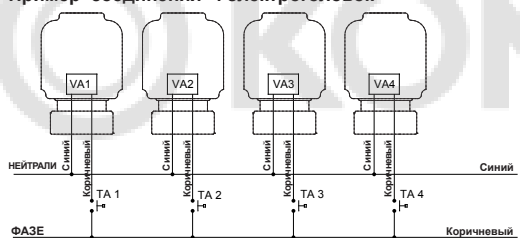
Подключите электроголовку согласно рис. 4

Вы можете установить термоголовку в любом положении

**Запуск в эксплуатацию**

Перед подключением головки убедитесь, что выбранная модель полностью совместима с имеющимся напряжением в сети. Весо единения должны быть сделаны квалифицированным персоналом. Электричество должно быть отключено. Неправильное подключение может повлечь за собой угрозу как для лица, так и оборудования. Вне отопительного периода отключите систему от электрической сети.

**Пример соединения 4 электроголовок**



На примере показано 4 электротермических головки, управляемые 4 термостатами.

Электротермическая головка имеет 2 провода:

Синий для подключения к НЕЙТРАЛИ,

Коричневый для подключения к ФАЗЕ.

VA – электротермическая головка

TA - термостат

**ВНИМАНИЕ**

- Подводящие провода к данному приводу не могут быть отсоединены: если провода повреждены, привод непригоден к использованию.

- Соединительные провода и привод должны соответствовать национальным и местным стандартам.

**ДЕКЛАРАЦИЯ СООТВЕТСТВИЯ**

FAR Rubinetterie S.p.A. информирует, что приводы термоэлектрических головок соответствуют европейским директивам 2004/108CE и 2006/95/CE.

**ТЕХНИЧЕСКИЕ ХАРАКТЕРИСТИКИ**

РАБОЧЕЕ НАПЯЖЕНИЕ <u>перевод есть в тексте</u> Рабочее напряжение: код 1909-1929 24В код 1919-1939 230В	Температура окружающей среды от -10°C до 50°C
НАПЯЖЕНИЕ ОТКРЫТИЯ Пусковой ток: <350 мА Рабочий ток: 125 мА Мощность: 3В	24В 230В <165мА 12МА 3В
ВРЕМЯ ЗАКРЫТИЯ/ОТКРЫТИЯ Закрытие около 3 мин (в зависимости от комнатной температуры) Открытие около 3 мин (в зависимости от комнатной температуры)	КЛАСС ПЕРЕГРУЗКИ НАПЯЖЕНИЯ Оборудование разработано по классу 2 Номинальный скачок напряжения: 2500В
СЕРТИФИКАТ	ПЛАСТИКОВЫЙ КОРПУС Удароустойчив, теплоустойчив при температуре 75°C
ТИП ЗАЩИТЫ СООТВЕТСТВУЕТ EN 60529 Уровень защиты привода: IP 54	ПРИВОД Привод тип: 1.АВ (в диапазоне напряжений 195В и 250В)
СИЛА ПРИЖАТИЯ 130 Н	СТЕПЕНЬ ЧИСТОТЫ Класс 2
ВЛАЖНОСТЬ от 10 до 90% (не конденсат)	СОЕДИНИТЕЛЬНЫЕ ПРОВОДА (Коричневый + синий) 2 x 0,35 мм2

При возникновении каких-либо проблем в процессе эксплуатации, просьба обращаться в службу технической поддержки: FAR Rubinetterie S.p.A. Via Morena, 20 - 28024 GOZZANO (NO) тел. 0322.94722/956450 - факс 0322.93952 e-mail: uff.cio.tecnico@far.eu



**ISTRUZIONI PER L'USO**

ART. 1909-1919

Comando elettrotermico normalmente chiuso

ART. 1929-1939

Comando elettrotermico normalmente aperto

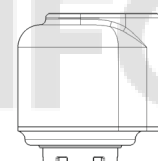


**INSTALLAZIONE E FUNZIONAMENTO**

Il comando elettrotermico è installabile su valvole termostattizzabili e su collettori termoelettrici.

La sua funzione è quella di regolare automaticamente l'apertura e la chiusura di ogni utenza sulla quale è installato in base al segnale elettrico ricevuto. Quando il termostato ambiente o la centralina al quale è collegato il comando inviano il segnale, il bulbo interno viene riscaldato elettricamente e la valvola cambia la sua posizione fino al raggiungimento della completa apertura o chiusura a seconda che sia NC o NO. La posizione di completa apertura è riconoscibile dalla sporgenza dell'inserto cilindrico presente sul comando. Installando una testina NC - Normalmente Chiusa, in assenza di alimentazione elettrica la valvola è in posizione di chiusura.

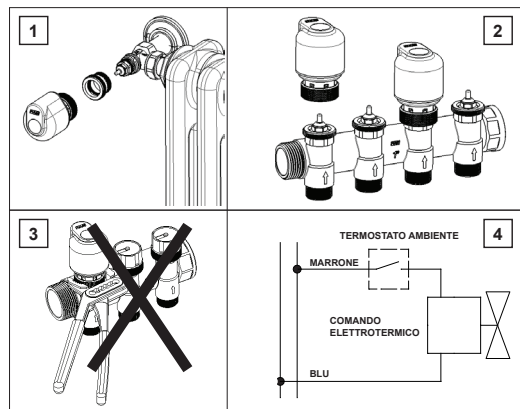
Installando una testina NO - Normalmente Aperta, in assenza di alimentazione elettrica la valvola è in posizione di apertura.



POSIZIONE DI CHIUSURA



POSIZIONE DI APERTURA



**MONTAGGIO**

- Per effettuare il montaggio del comando sulla valvola, togliere il volantino, il supporto in plastica e avvitare l'adattatore art.1941. (Fig.1)

- Per effettuare il montaggio sul collettore, togliere il volantino ed avvitare la ghiera direttamente sull'adattatore blu. (Fig. 2)

- Avvitare il comando elettrotermico a mano con leggera pressione e serrare a fondo la ghiera. **Non utilizzare chiavi a pappagalio pinze o altri utensili simili.** (Fig.3)

- Il cavo dev'essere installato in modo tale da non venire a contatto diretto con tubi, radiatori etc.

- Effettuare il collegamento elettrico secondo lo schema di Fig.4.

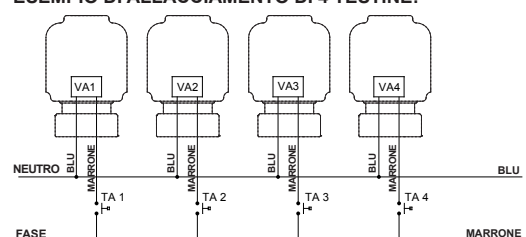
- La testina può essere installata in qualsiasi posizione

**MESSA IN SERVIZIO**

• Prima di collegare elettricamente il comando accertarsi che il modello prescelto sia compatibile con la tensione di rete disponibile. Tutti i collegamenti devono essere effettuati da personale specializzato rispettando lo schema elettrico ed accertandosi che la linea elettrica non sia sotto tensione. Allacciamenti errati possono provocare danni sia alle persone sia al comando.

• Per evitare inutili periodi di funzionamento, in cui l'impianto di riscaldamento non è attivo, mettere i comandi termoelettrici fuori servizio mediante un interruttore generale.

**ESEMPIO DI ALLACCIAMENTO DI 4 TESTINE:**



E' riportato l'esempio di allacciamento di 4 comandi elettrotermici VA comandati da 4 termostati ambiente TA.

Il comando elettrotermico presenta esteticamente 2 fili:

- un cavo di colore BLU per la connessione al NEUTRO.
- un cavo di colore MARRONE per la connessione alla FASE.

VA Avvolgimento comando elettrotermico

TA Termostato ambiente

**AVVERTENZE**

- I cavo di alimentazione di questo dispositivo di comando non può essere sostituito: se il cavo viene danneggiato, il dispositivo di comando deve essere scartato.

- Il collegamento elettrico ed il cablaggio sono da eseguire esclusivamente secondo le regole locali.

**DICHIARAZIONE DI CONFORMITA'**

La FAR Rubinetterie dichiara sotto la propria responsabilità che i servomotori sono conformi alle direttive comunitarie: 2004/108/CE e 2006/95/CE.

**DATI TECNICI:**

TENSIONE DI ESERCIZIO Riportata anche sul comando: art.1909-1929 24 V AC art.1919-1939 230 V AC	LIMITI DI TEMPERATURA AMBIENTE DELLA TESTINA ELETTRICA Tmin = -10°C e Tmax = 50°C
CORRENTE DI APERTURA Corrente di apertura a breve < 350 mA Corrente permanente 125 mA Potenza 3 W	DISCONNESSIONE FORNITA Microdisconnessione tipo 1B
TEMPI DI CHIUSURA / APERTURA Chiusura ca. 3 min. (Dipende dalla temperatura ambiente) Apertura ca. 3 min. (Dipende dalla temperatura ambiente)	CATEGORIA DI SOVRATENSIONE L'apparecchio rientra nella categoria: 2 Tensione impulsiva nominale: 2500 V
MARCHIO DI CONTROLLO	INVOLUCRO PLASTICO Sottoposto alla prova della biglia, sopporta la temperatura di 75°C
TIPO DI PROTEZIONE SECONDO EN 60529 Montaggio in qualsiasi posizione	ATTUATORE L'attuatore è di tipo: 1.AB (variazioni di tensione comprese tra 195 V e 250 V)
FORZA DELLA MOLLA 130 N	GRADO DI INQUINAMENTO Classe II
UMIDITA' Da 10 fino a 90% non condensata	CAVO DI COLLEGAMENTO (marrone + azzurro) 2 x 0,35 mm²

Per qualunque problema relativo al comando elettrotermico evitare di manomettere il componente e contattare:  
Ufficio Tecnico - FAR Rubinetterie S.p.A.  
Via Morena, 20 - 28024 GOZZANO (NO)  
tel. 0322.94722/956450 - fax 0322.93952  
e-mail: ufficio.tecnico@far.eu