

Инструкция по установке

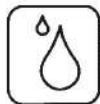
Модель RGW SP-45-10

© KOMFORT

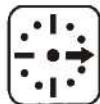
Скрытая встраиваемая коробка



Легкая установка



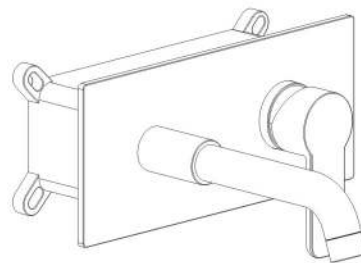
Экономия воды



Экономия времени

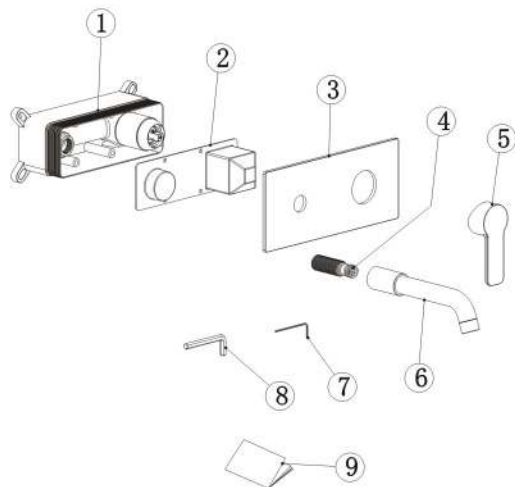


Экономия денег



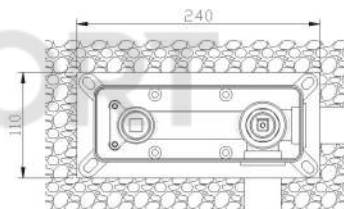
Стандартный смеситель для раковины

No.	Наименование	Кол-во
1	Однорычажный клапан	1
2	Защитная панель	1
3	Декоративная панель	1
4	Соединительный штуцер	1
5	Ручка	1
6	Носик	1
7	S = 2,5 шестигранный ключ	1
8	S = 8 шестигранный ключ	1
9	Инструкции	1



Размер установочного короба

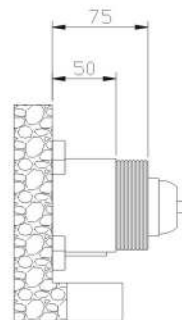
1. Размер коробки, встраиваемой в стену, составляет 240x110x(40-55 мм в глубину), оптимальный из которых составляет 45 мм.



Холодная

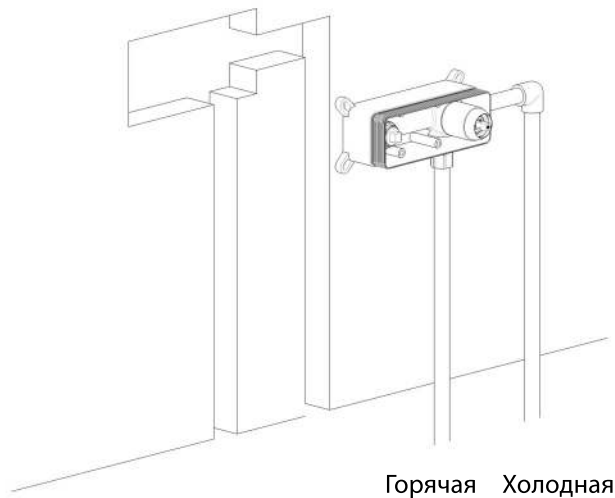
Горячая

2. Плитка на стене должна быть на синей обрезочной линии, все что выше необходимо обрезать.



Подготовка ниши для установки

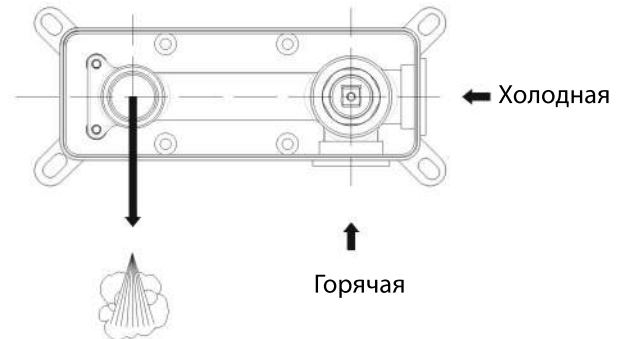
1. Обратитесь к размеру модели и диаграмме ниже, чтобы подготовить нишу для встроенной коробки и подводки холодной и горячей воды.
2. Соедините входные трубы горячей и холодной воды со встроенной коробкой и закрепите ее гаечным ключом.



Испытания герметичности воды

Внимание: необходимо промыть смеситель от примесей и шлама внутри, во избежания засорения водных каналов.

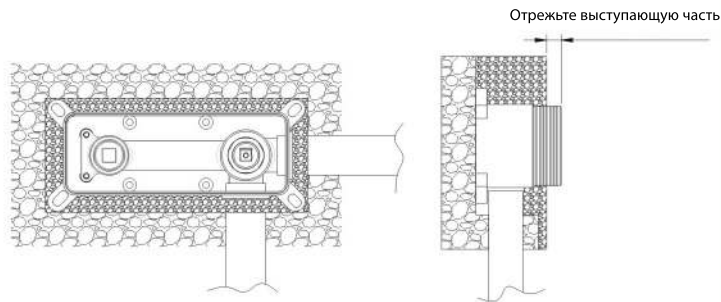
1. Снимите защитную панель, откройте воду, промойте трубопровод, после открытия и закрытия клапана убедитесь в эффективности уплотнения и отсутствии утечек.
2. После проверки уплотнений, установите защитную панель.



Настенная установка

1. Измерьте параллель и вертикаль между встроенной коробкой и стеной. Если стена не плоская, вы можете зачистить ее и обеспечить максимальный угол между вертикальной стеной, близкой к 90 градусам, что будет удобно для вас в дальнейшем при монтаже плитки.

2. После наклеивания плитки отрежьте часть встроенного короба выше плитки и проложите водонепроницаемый клей в зазоре между стеной и панелью.



Настройка смесителя

1. Снимите защитные крышки.
2. Установите декоративную панель на корпус.
3. Наденьте ленту на соединительный стержень.
4. Прикрепите ручку.
5. Готово.

