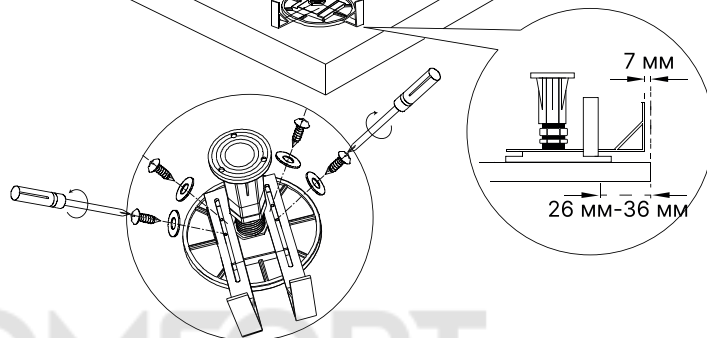
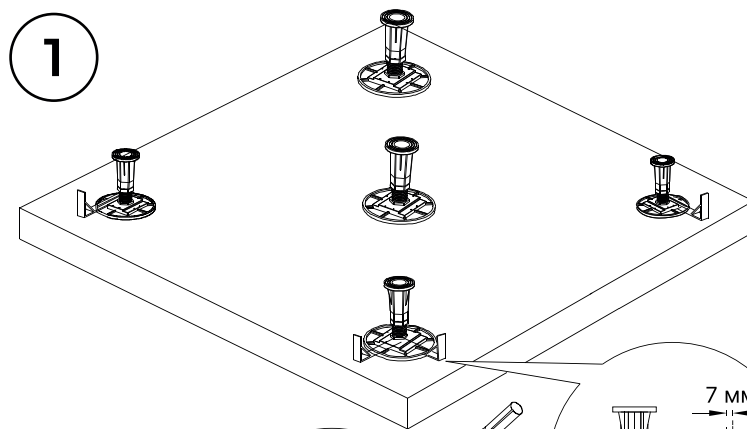
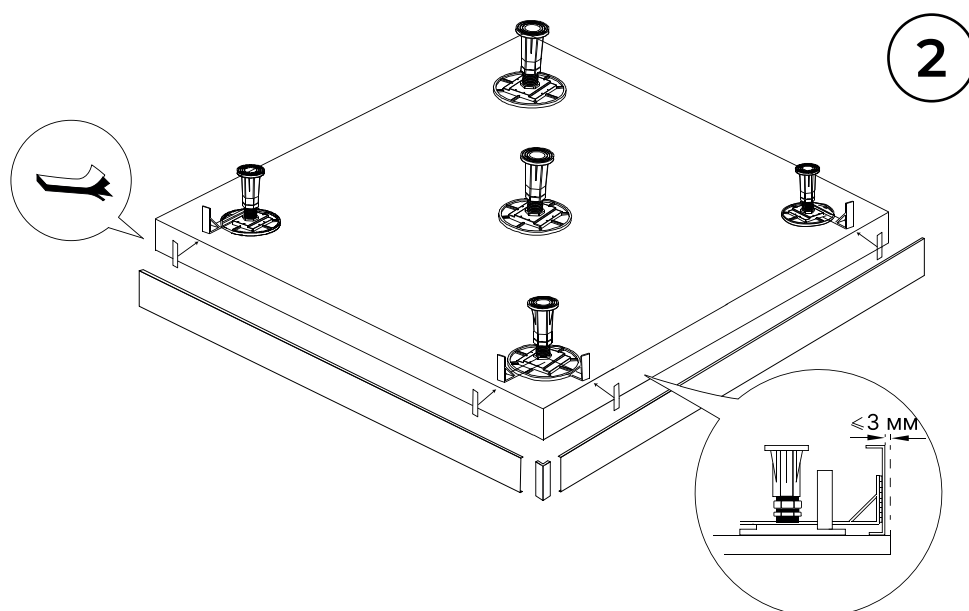


Инструкция по установке



© KOMFORT



Деталь	Количество
Уголок	1шт
Экран	2шт
Пластиковые крепления	4шт
Липучки	4шт
Саморезы	8шт