

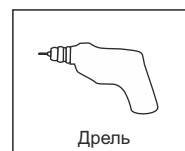
### ИЗОБРАЖЕНИЕ ИНСТРУМЕНТА



Карандаш



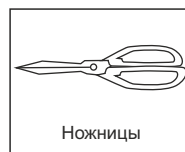
Крестовая отвертка



Дрель



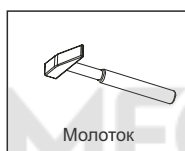
Рулетка



Ножницы



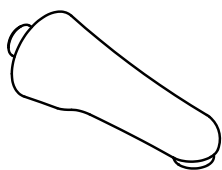
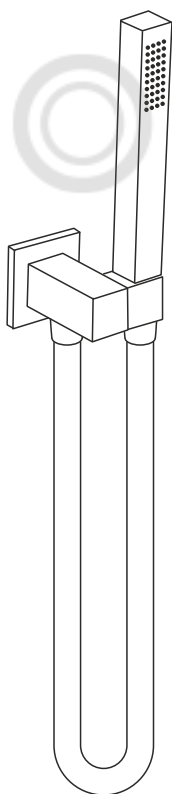
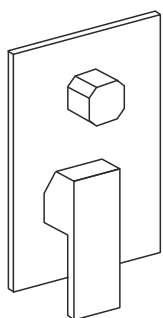
Разводной ключ



Молоток



Линейка-уровень

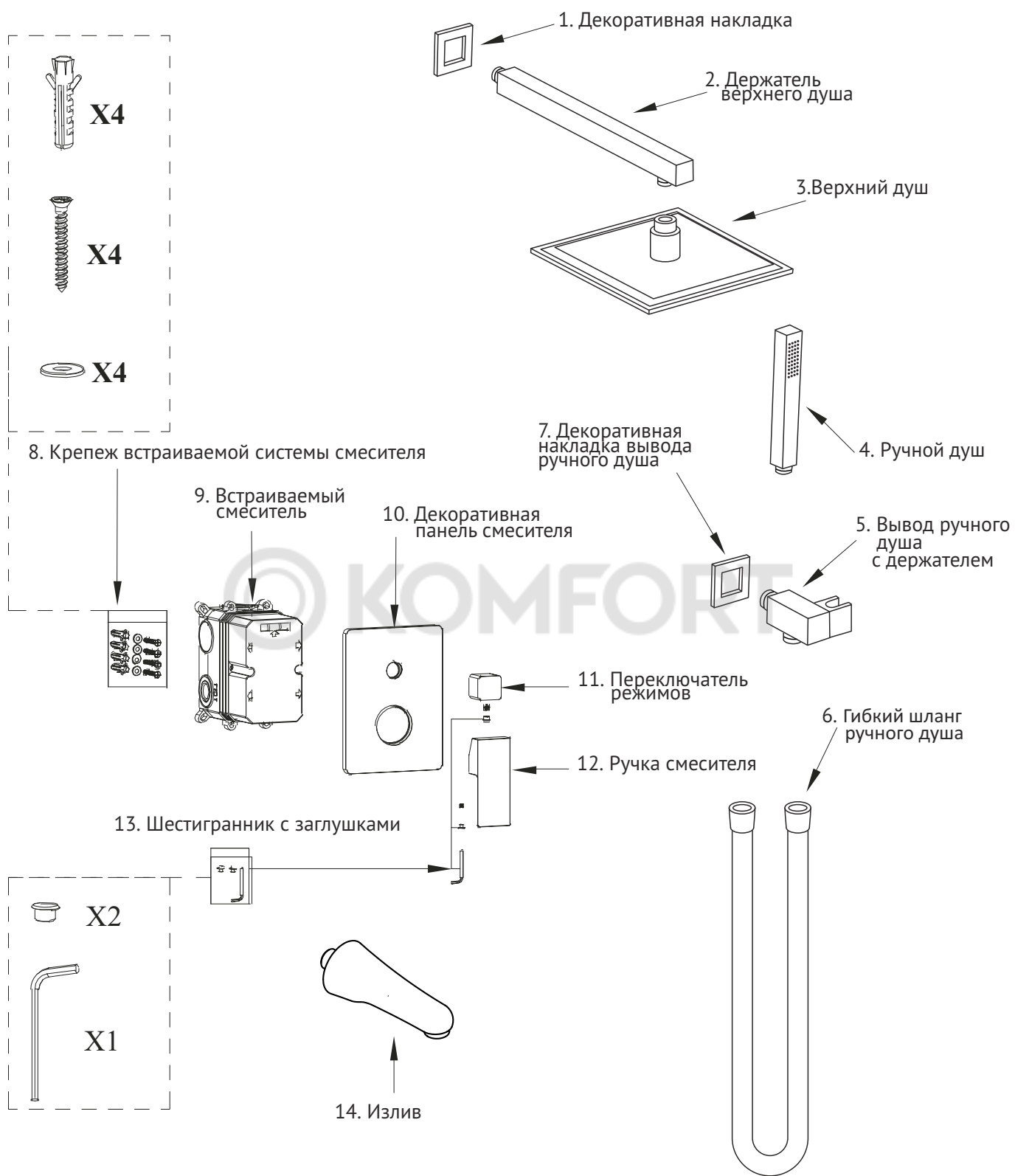


### Техническое обслуживание:

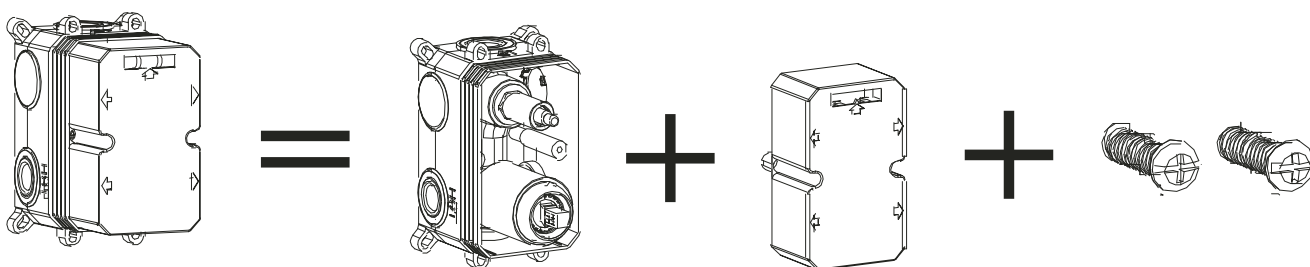
Не используйте абразивные чистящие средства, нейлоновую щетку или кислотные моющие средства.

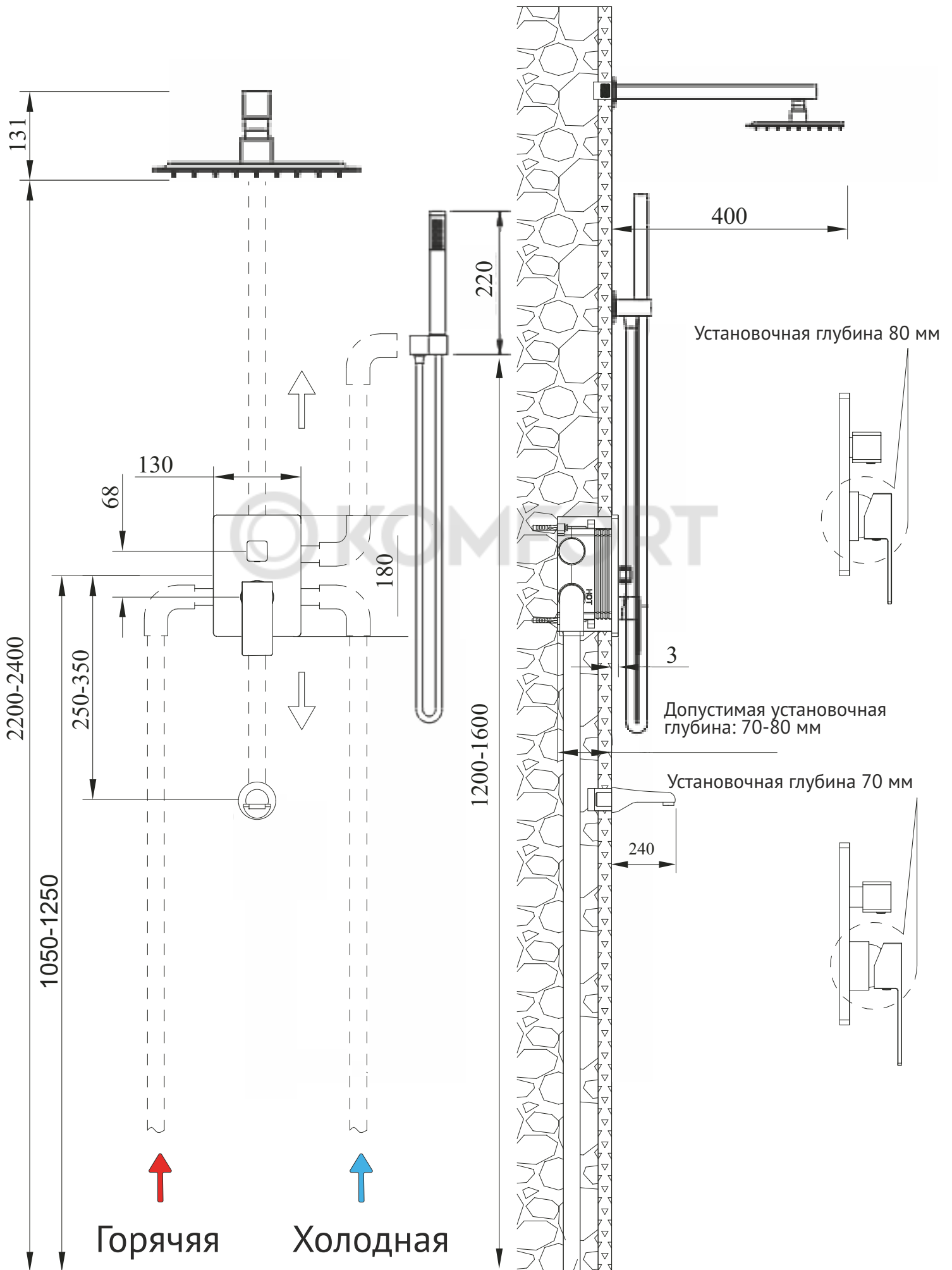
Чтобы держать поверхность изделия в чистоте используйте мягкие ткани, чистую воду или жидкие моющие средства, предназначенные для данных поверхностей.

**Внимание!** Перед тем, как установить смеситель, обязательно удалите заглушки в точках подключения горячей и холодной воды.

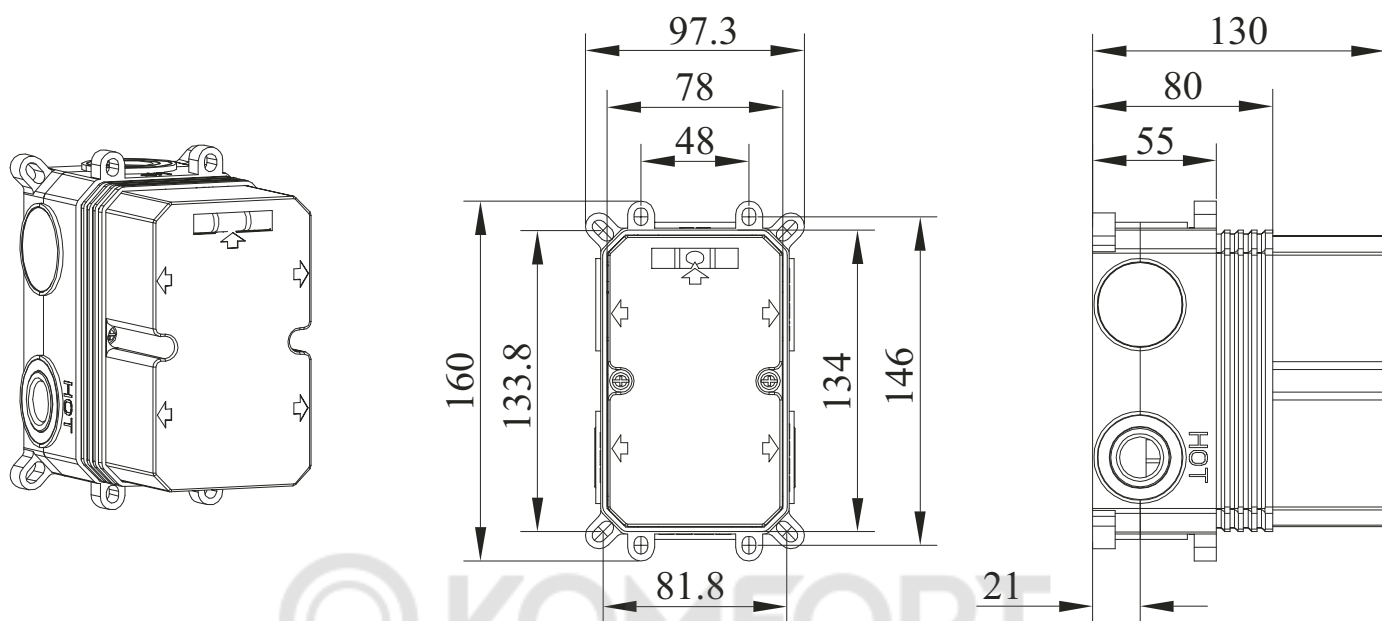


9. Встраиваемый смеситель

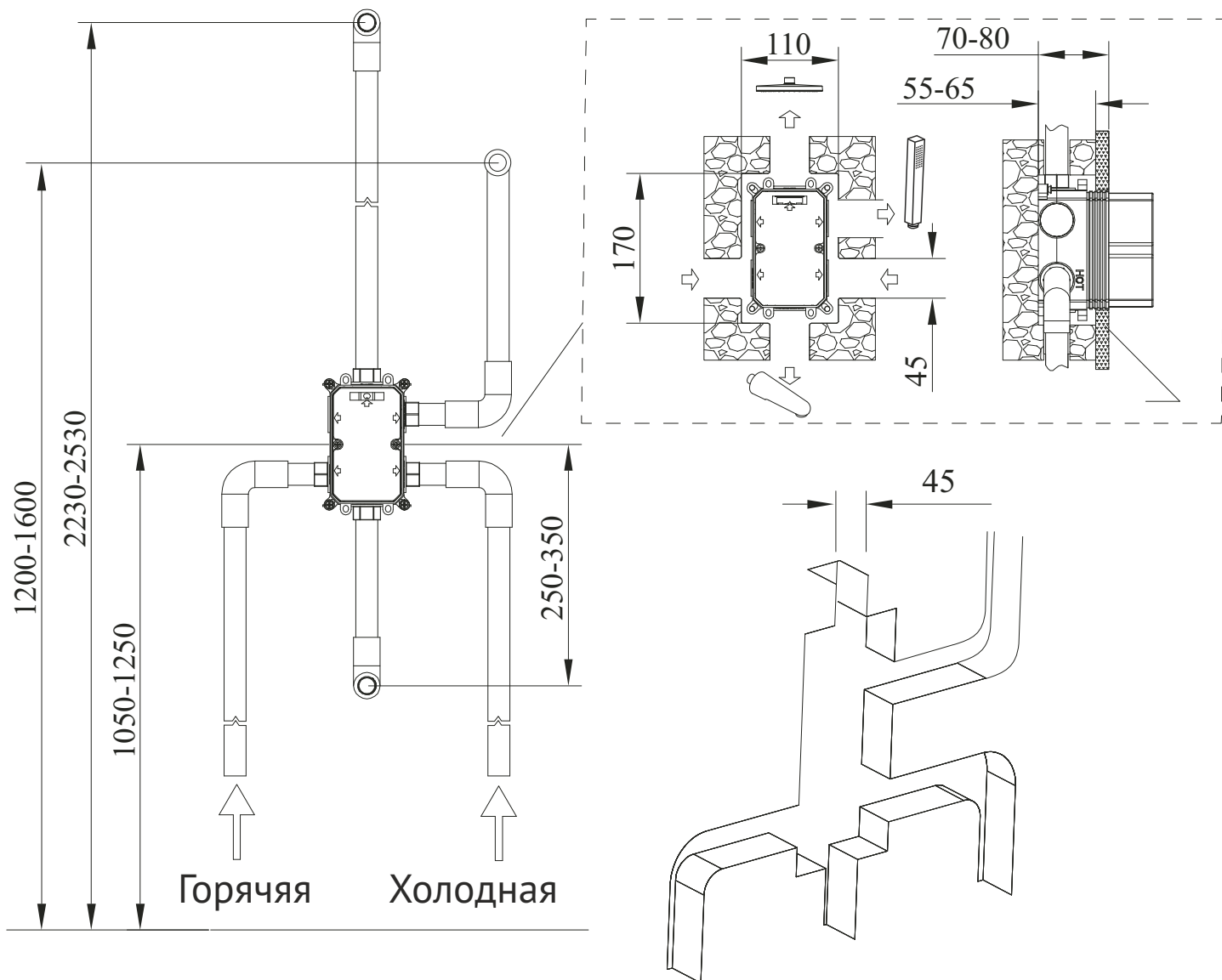




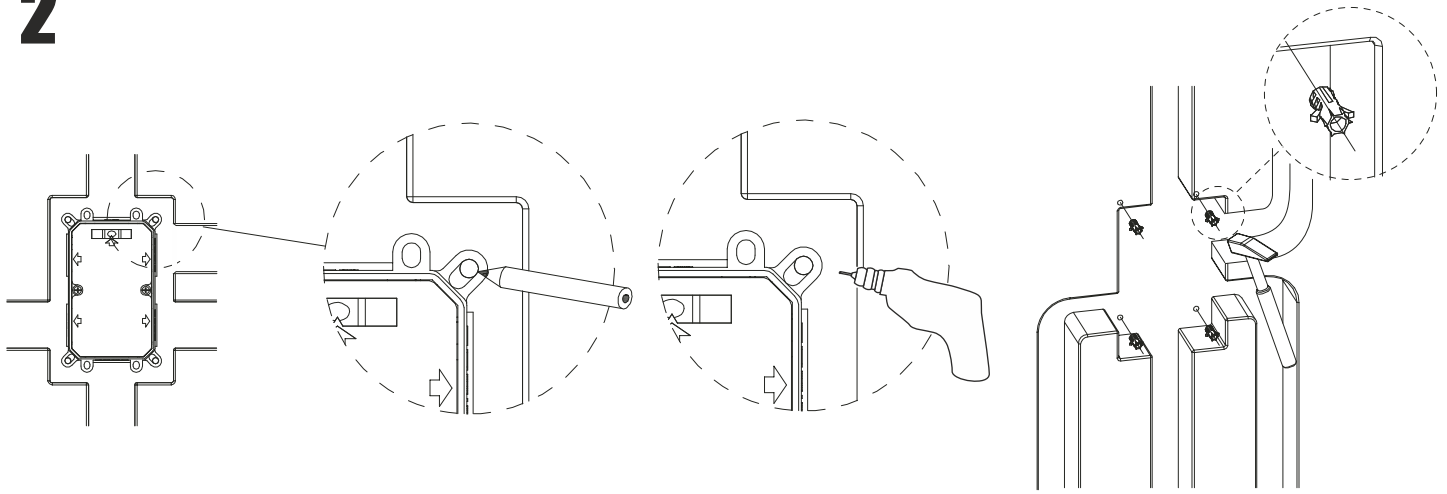
# 1 Установка встраиваемого смесителя



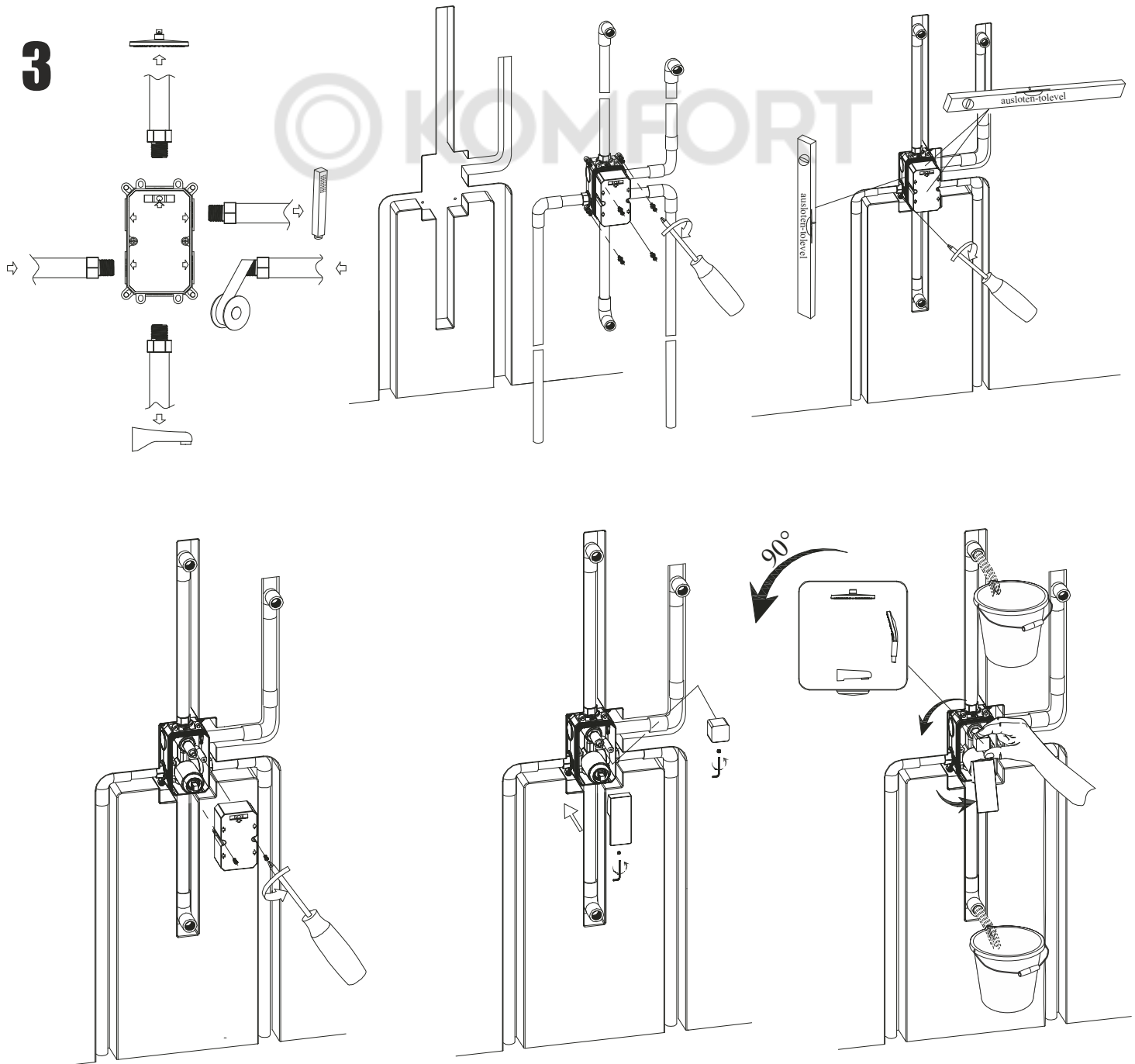
© KOMFORT



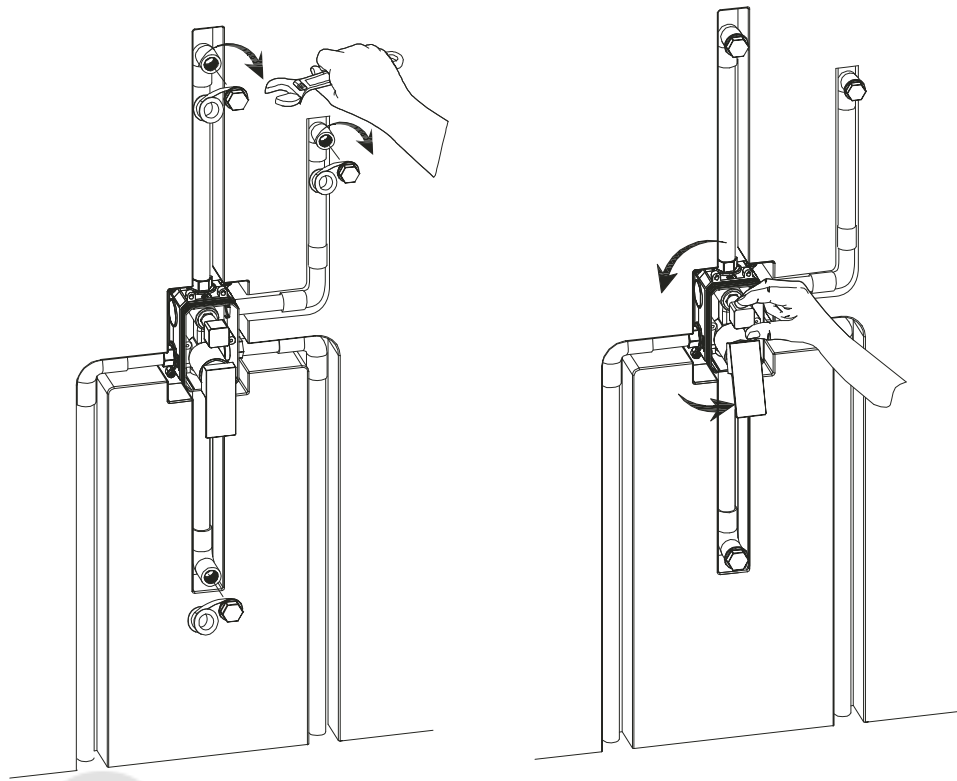
# 2



# 3

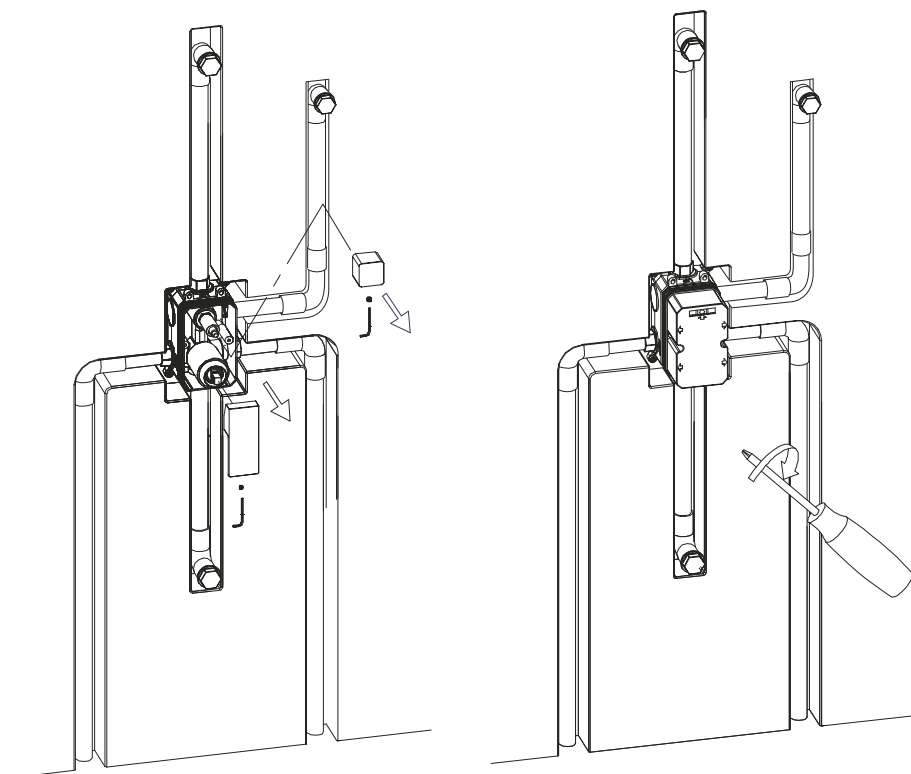


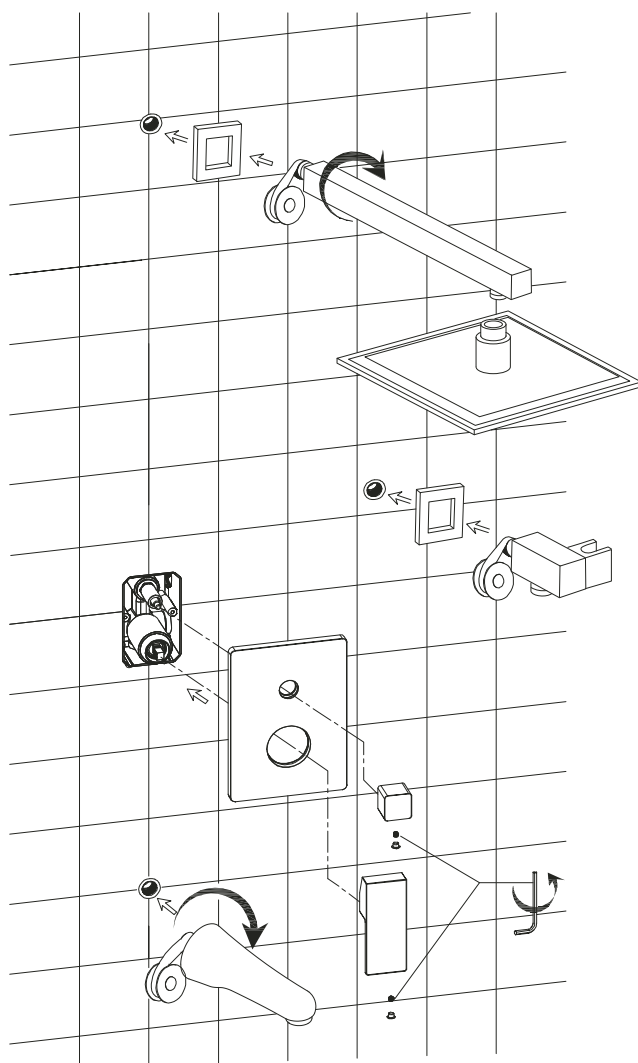
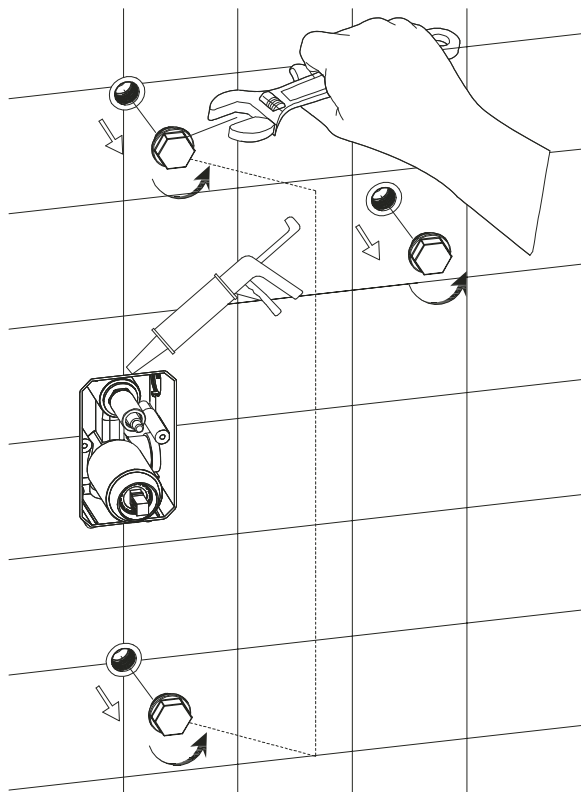
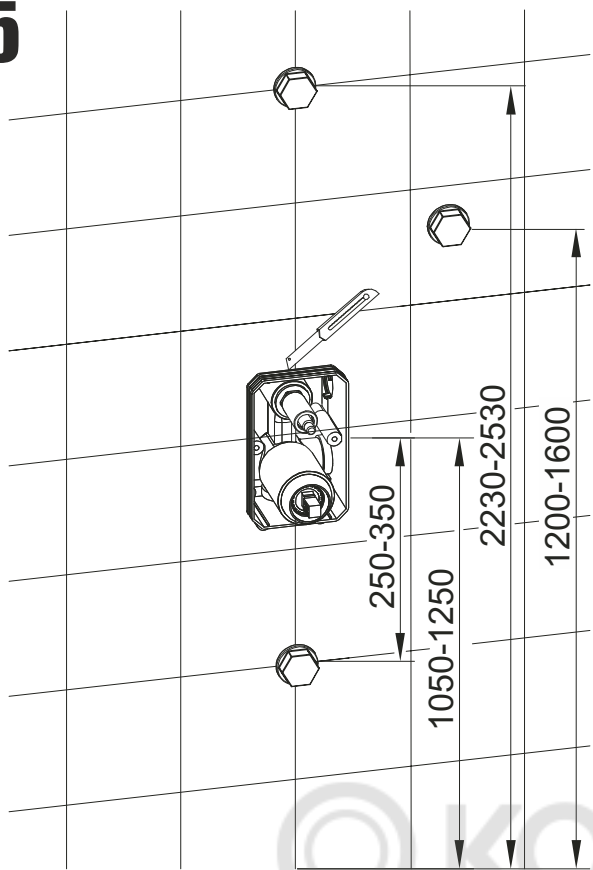
4



© KOMFORT

Выполнить проверку герметичности соединений под давлением до 1,6 МПа, не менее 10 минут на каждом режиме работы





6

