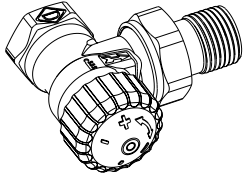
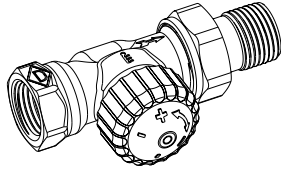


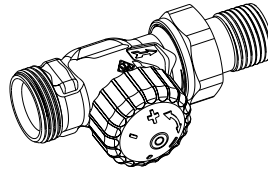
Eclipse 300



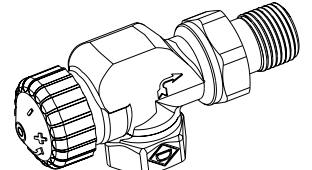
DN 15 3951-02.



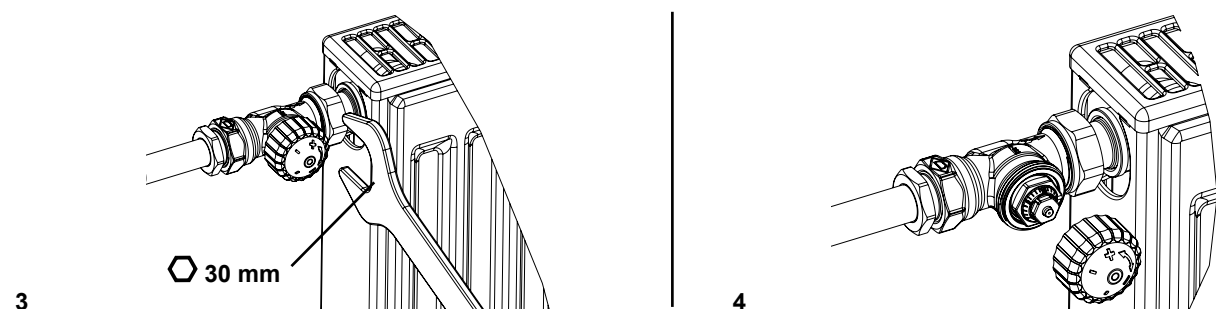
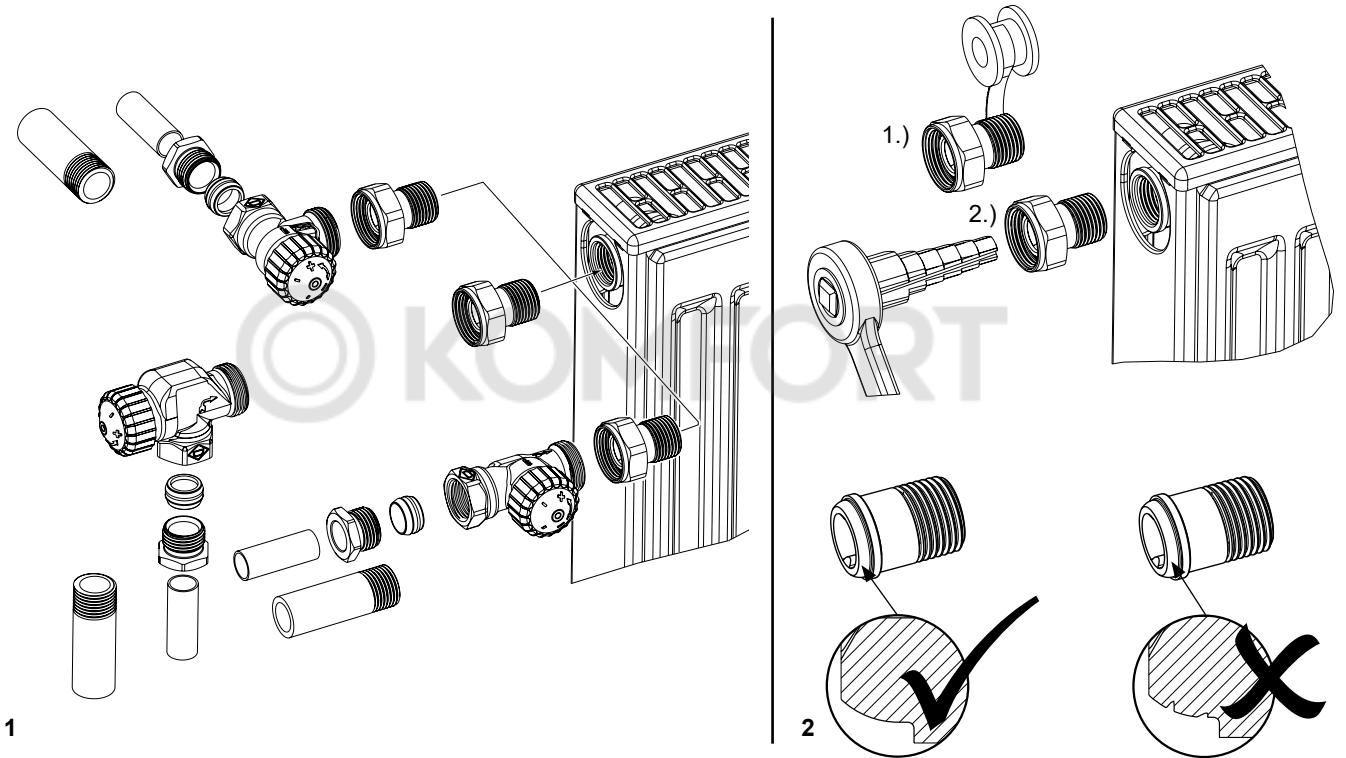
DN 15 3952-02.

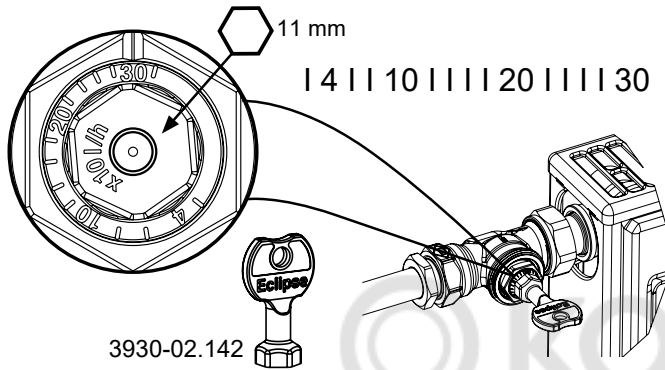
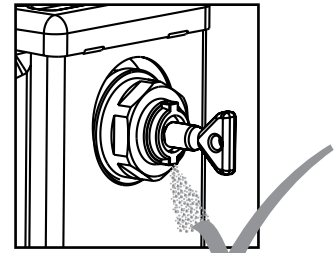
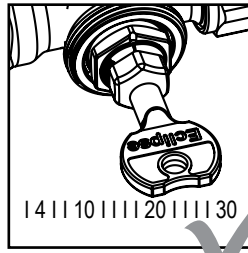
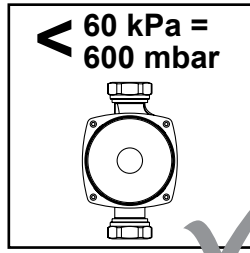


DN 15 3956-02.

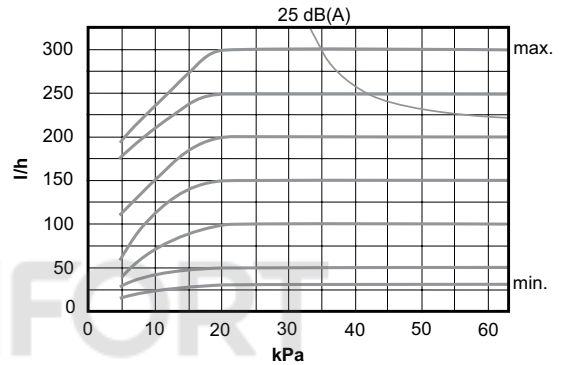


DN 15 3950-02.

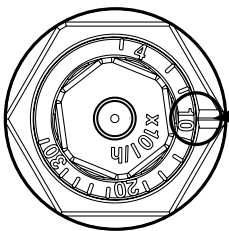




Auto.



		4			10					20				30	
l/h	30	40	60	80	100	120	140	160	180	200	220	240	260	280	300



Q [W]	200	250	300	400	500	600	700	800	900	1000	1200	1400	1600	1800	2000	2200	2400	2600	2800	3000	3200	3400	3600	3800	4000	4800	5200	
Δt [K]																												
5	3	4	5	7	9	10	12	14	16	17	21	24	28															
8			3	4	5	7	8	9	10	11	13	15	17	19	22	24	26	28										
10				3	4	5	6	7	8	9	10	12	14	16	17	19	21	22	24	26	28	29						
15					3	3	4	5	5	6	7	8	9	10	12	13	14	15	16	17	18	20	21	22	23	28	30	
20							3	4	4	5	5	6	7	8	9	10	11	11	12	13	14	15	16	17	18	21	23	

Δp min. 30- 300 l/h = 20 kPa