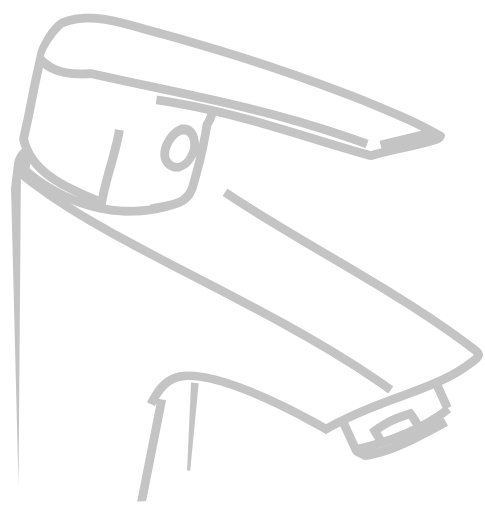


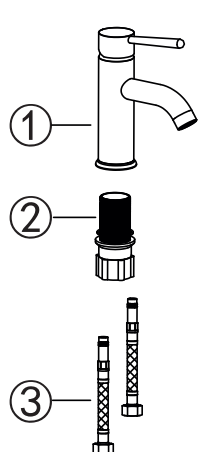


RGW



СМЕСИТЕЛЬ ДЛЯ КУХНИ / РАКОВИНЫ

ИНСТРУКЦИЯ ПО УСТАНОВКЕ (ТИП А)



Список аксессуаров

- ① Корпус смесителя
- ② Монтажные детали
- ③ Впускной шланг

Примечание:
Поскольку в гайке шланга имеются уплотнительные кольца, нет необходимости обвязывать ее уплотнительной лентой, чтобы защитить гайку от разрыва, приводящего к утечке

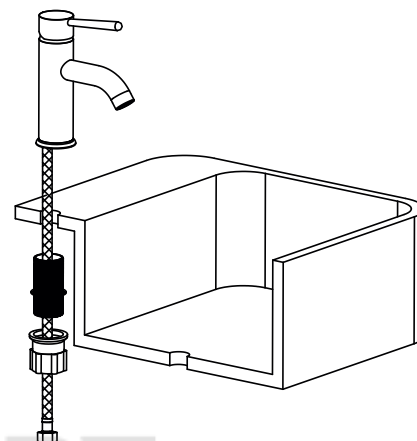
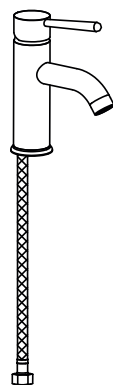


Рисунок 1

Рисунок 2

Рисунок 3

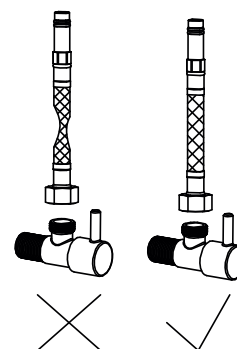
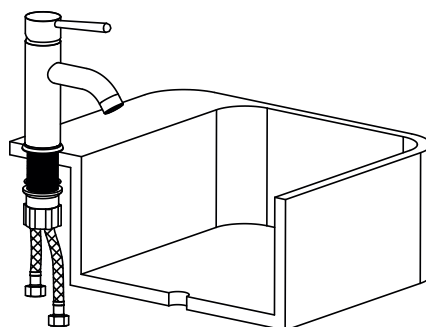
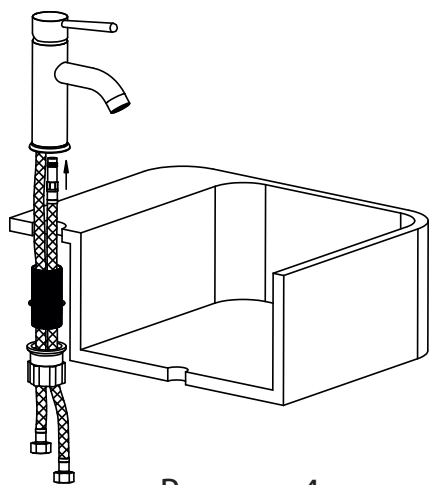


Рисунок 4

Рисунок 5

Рисунок 6

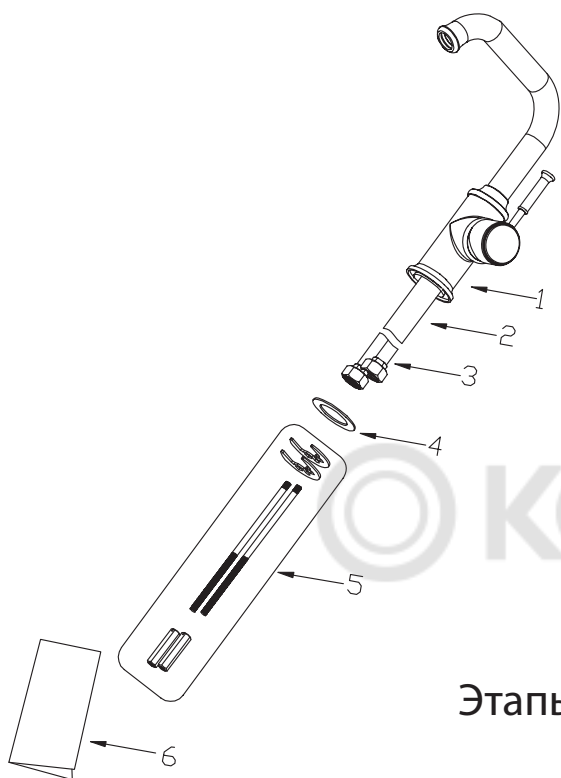
1. Подготовьте материалы и детали в соответствии с (рис. 1).
2. Прикрутите один из них к входному отверстию крана (рис. 2).
3. Вставьте установленное впускное отверстие в установочное отверстие в раковине, отсоедините от резьбовой трубы, пропустите резьбовую трубу (включая прокладку) и гайку последовательно через установленный впускной шланг снизу (рис. 3).

СМЕСИТЕЛЬ ДЛЯ КУХНИ / РАКОВИНЫ

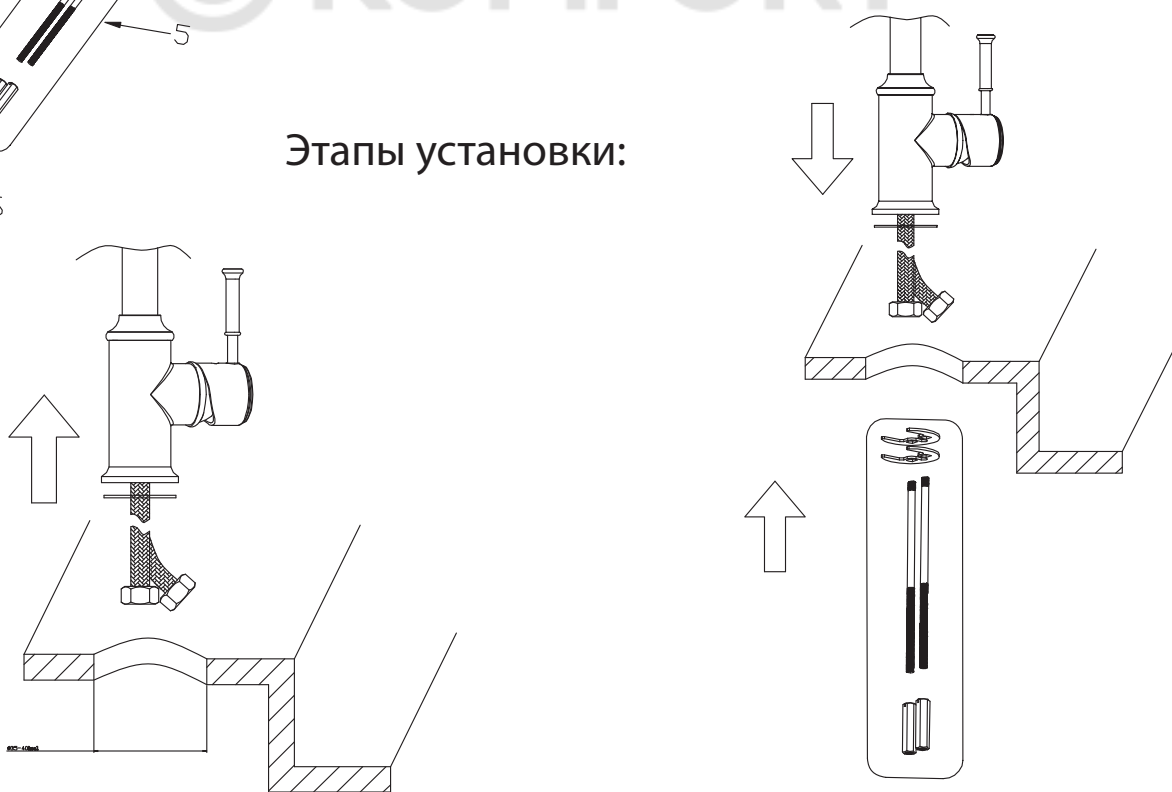
ИНСТРУКЦИЯ ПО УСТАНОВКЕ (ТИП Б)

Список стандартных фитингов

№	Описание	Кол.
1	корпус смесителя	1
2	базовая установочная часть	1
3	гибкие шланги	2
4	прокладка	1
5	крепежные гайки	1
6	руководство пользователя	1

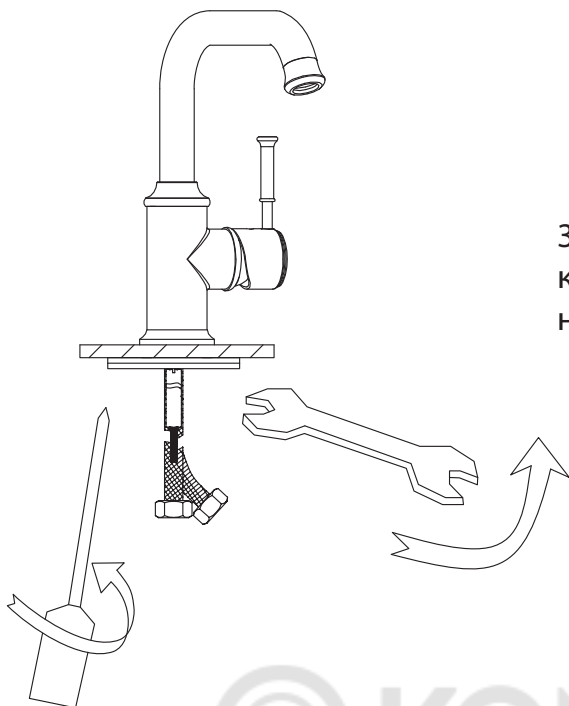


Этапы установки:



1. Пожалуйста, убедитесь, что есть отверстие 35~40 на раковине. Затем снимите крепежные гайки со смесителя и наденьте прокладку на установочные детали основания.

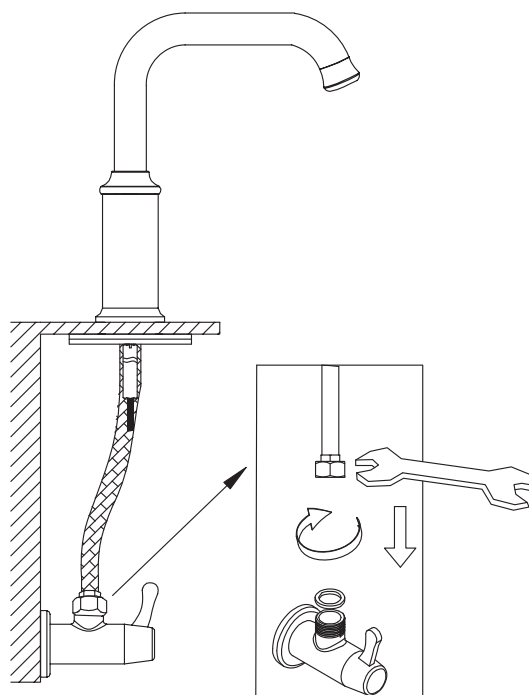
2. Наденьте корпус смесителя с гибкими шлангами на раковину через отверстие, затем прикрутите крепежные гайки к крану снизу.



3. Закрепите крепежные гайки гаечным ключом и затяните крестовые винты на крепежных гайках крестовой отверткой.

© KOMFORT

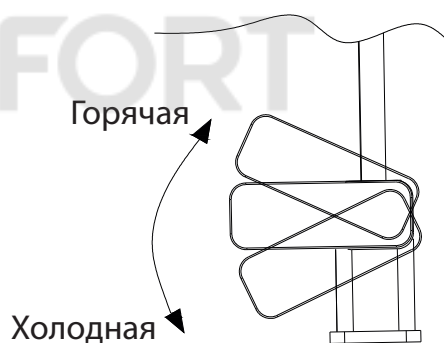
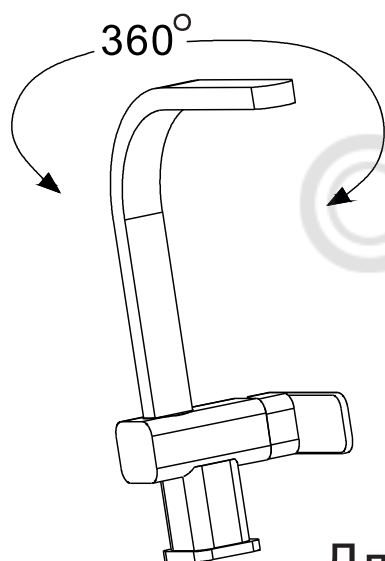
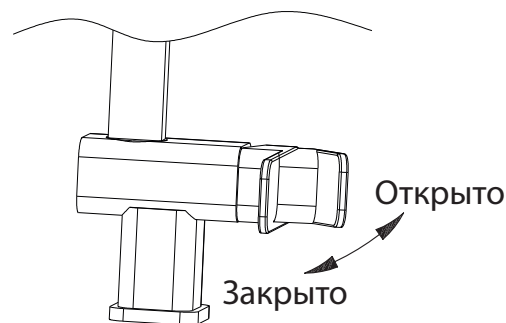
4. Подсоедините два гибких шланга к угловым клапанам. Что касается сигналов красной и синей точек на ручке, пожалуйста, подсоедините их соответственно к клапанам горячей и холодной воды



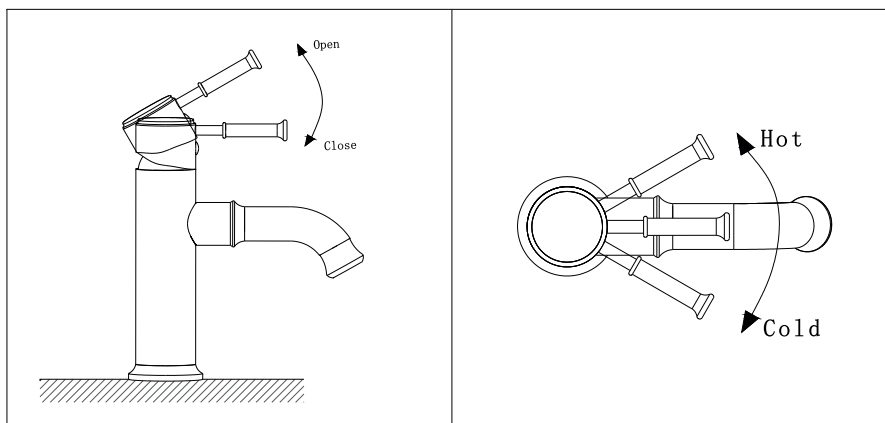
ИНСТРУКЦИЯ ПО ИСПОЛЬЗОВАНИЮ

Для кухонного смесителя

1. Откройте водяной клапан, чтобы проверить, нет ли утечек.
2. При повороте ручки вправо картридж открыт и угол поворота может контролировать скорость оттока воды. И пользователь, также, может поворачивать ручку наружу или внутрь, чтобы регулировать температуру воды



Для смесителя для бассейна

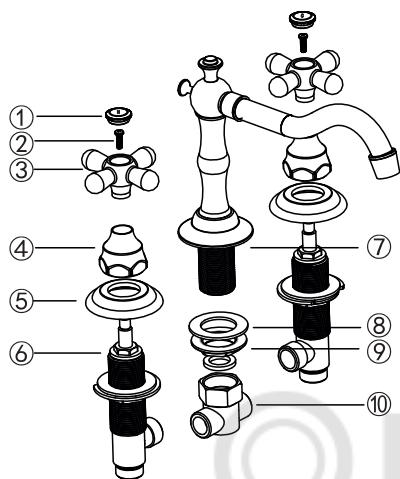


При вытягивании рукоятки вверх картридж открывается. А высота вытягивания может регулировать скорость оттока воды. Пользователь также может поворачивать ручку влево или вправо, чтобы регулировать температуру воды.

КРАН С ДВУМЯ РУЧКАМИ И ДВОЙНЫМ ОТКРЫВАНИЕМ

ИНСТРУКЦИЯ ПО УСТАНОВКЕ (ТИП А)

1. Процесс установки



Список аксессуаров

- ① Цветная кнопка
- ② Винт
- ③ Поперечная ручка
- ④ Стопорная гайка
- ⑤ Основа
- ⑥ Корпус (включая диск клапана и т.д.)
- ⑦ Узел носика
- ⑧ Прокладка
- ⑨ Гайка
- ⑩ Трехходовой (включая уплотнительное кольцо)

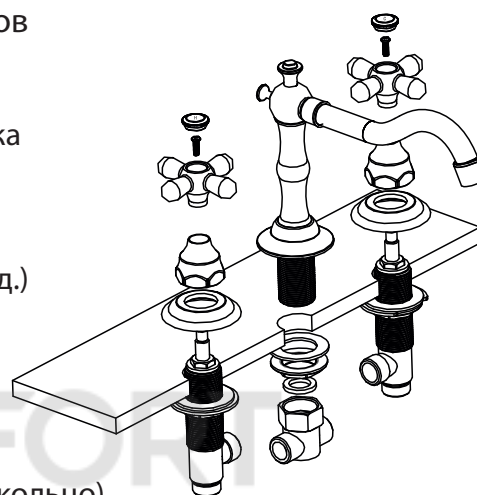


Рисунок 2

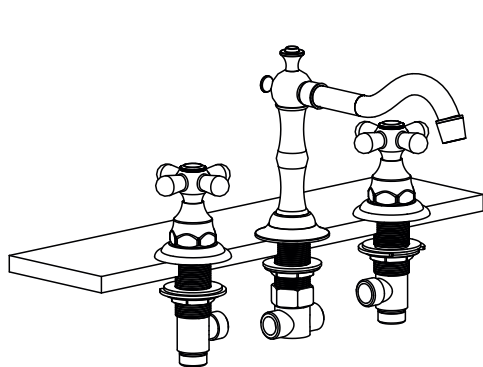


Рисунок 3

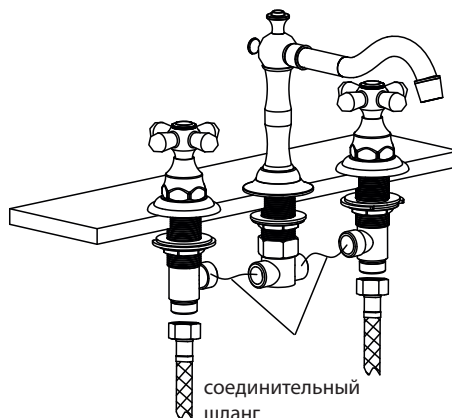


Рисунок 4

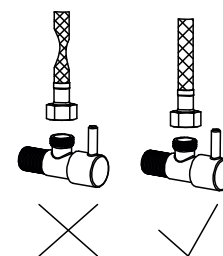


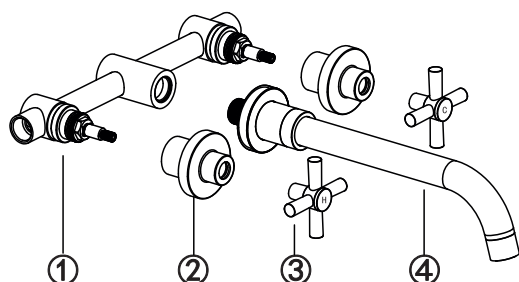
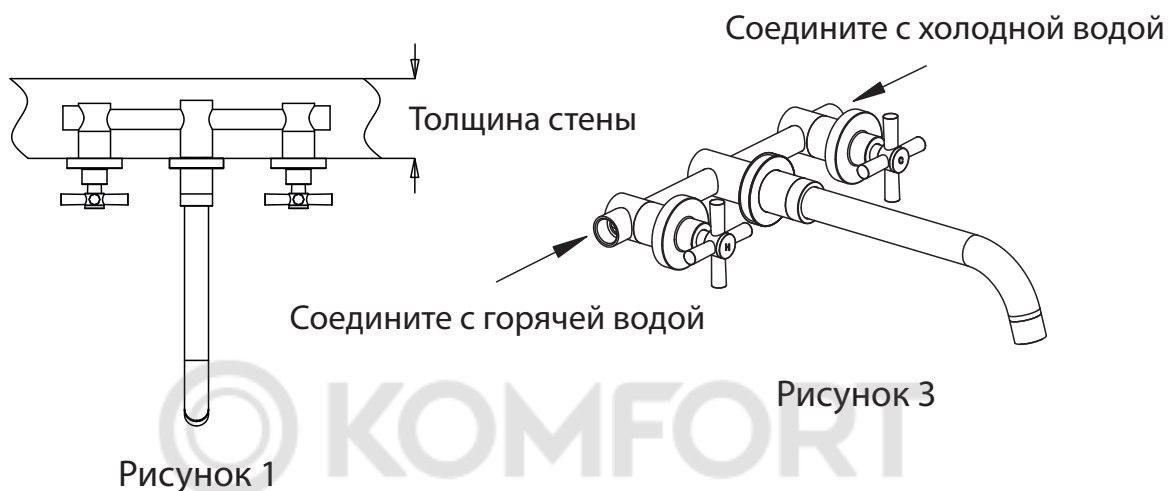
Рисунок 5

1. Снимите цветную кнопку, ослабьте винты, выньте ручку и снимите стопорную гайку и основание (рис. 1).
2. Пропустите основной корпус через отверстие смесителя для столешницы с нижней стороны фасада стола (тот, который отмечен красным, установлен с левой стороны, а тот, который отмечен синим, установлен с правой стороны), установите основание отдельно в надлежащем порядке, затяните стопорную гайку и установите ручку

ВСТРОЕННЫЙ СМЕСИТЕЛЬ ДЛЯ УМЫВАЛЬНИКА

ИНСТРУКЦИЯ ПО УСТАНОВКЕ (ТИП А)

1. Процесс установки



Список аксессуаров

- ① Основной корпус смесителя
- ② Узел декоративной крышки
- ③ Узел рукоятки
- ④ Узел носика

Рисунок 2

1. Сначала проверьте, может ли толщина стенки полностью соответствовать основному корпусу крана (рис. 1).
2. Снимите узел ручки, узел декоративной крышки и узел носика отдельно от основного корпуса смесителя (рис. 2).
3. Закрепите основной корпус крана на стене и подсоедините к трубе подачи холодной и горячей воды. Обращенный к крану, впускной шланг с левой стороны подсоединен к горячей воде, а впускной шланг с правой стороны подсоединен к холодной воде (рис. 3).

4. Установите узел декоративной крышки, узел ручки и узел носика отдельно на основной корпус смесителя. Ручка, обозначенная буквой Н, установлена с левой стороны, в то время как ручка, обозначенная буквой С, установлена с правой стороны (рис. 3).

5. Проверьте, нет ли каких-либо утечек из соединений.

2. Методы работы

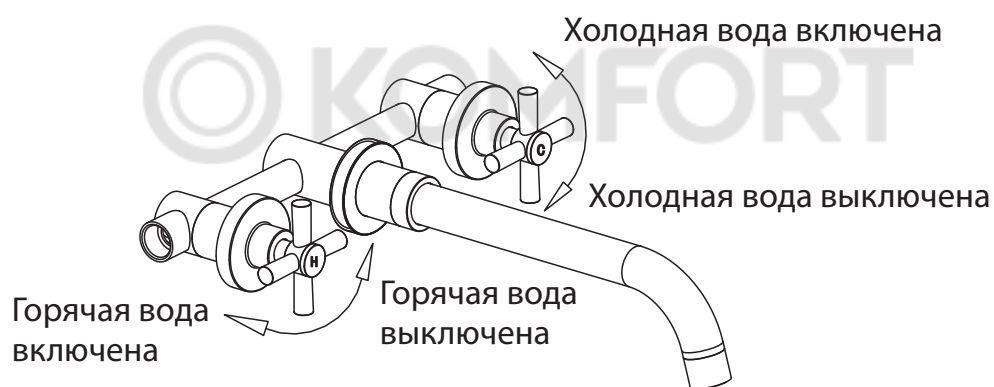


Рисунок 1

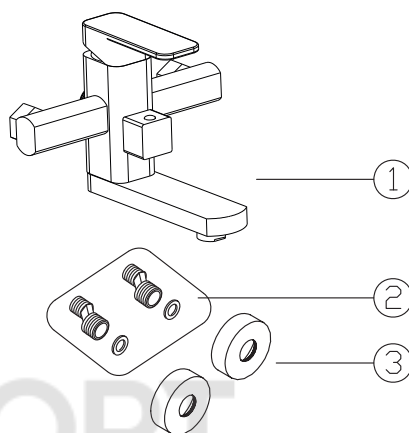
1. Как показано на рис.1, левая и правая ручки будут управлять подачей горячей и холодной воды соответственно. Поверните ручку с левой стороны по часовой стрелке, постепенно увеличивая подачу горячей воды; поверните ручку с правой стороны против часовой стрелки, постепенно увеличивая подачу холодной воды.

СМЕСИТЕЛЬ ДЛЯ ДУША/ВАННЫ

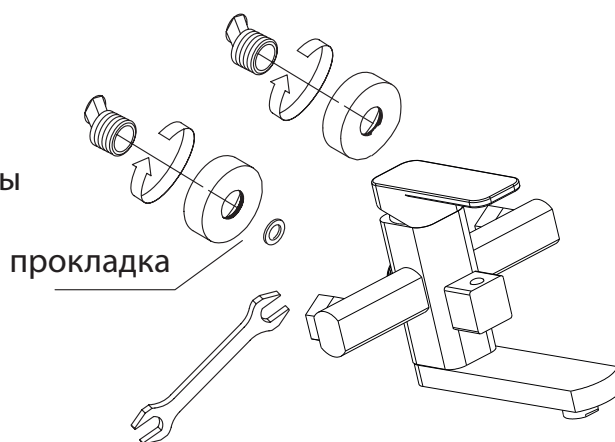
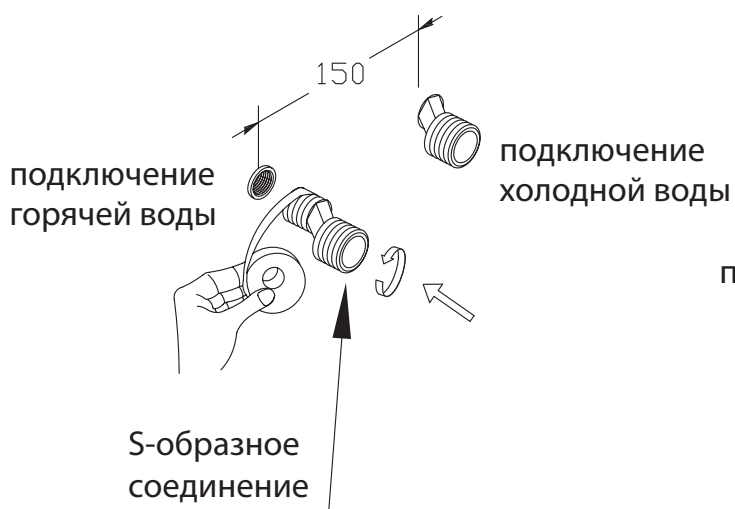
ИНСТРУКЦИЯ ПО УСТАНОВКЕ (ТИП А)

Список стандартных фитингов

№	Описание	Кол.
1	корпус смесителя	1
2	S-образный соединитель	2
3	декоративная крышка	2



Этапы установки:

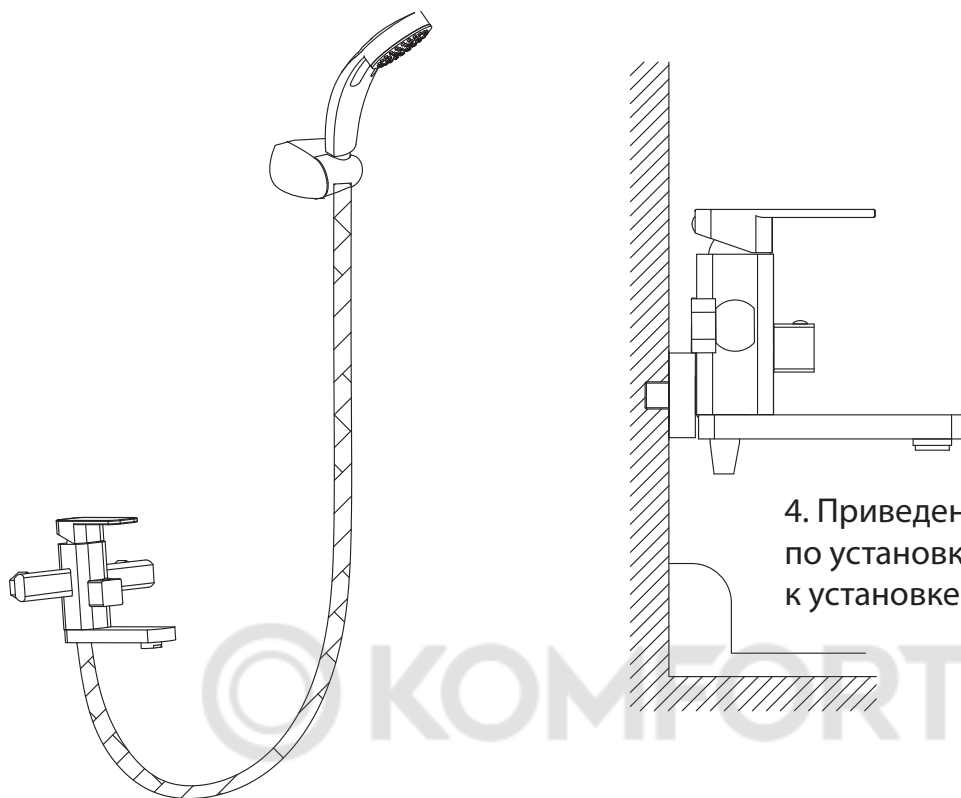


1. После намотки ленты подсоедините S-образное соединение с разъемом для отвода воды. (Расстояние между разъемом для выхода горячей воды и разъемом для выхода холодной воды составляет 150 мм, высота от пола должна быть установлена в соответствии с высотой ванны)

2. Прикрутите декоративную крышку к S-образному соединению

Затем установите корпус смесителя на S-образное соединение с помощью двух соединительных гаек и закрепите их гаечным ключом.

(Примечание: наматываем несколько лент на гаечный ключ рекомендуется избегать царапин на поверхности изделия.)

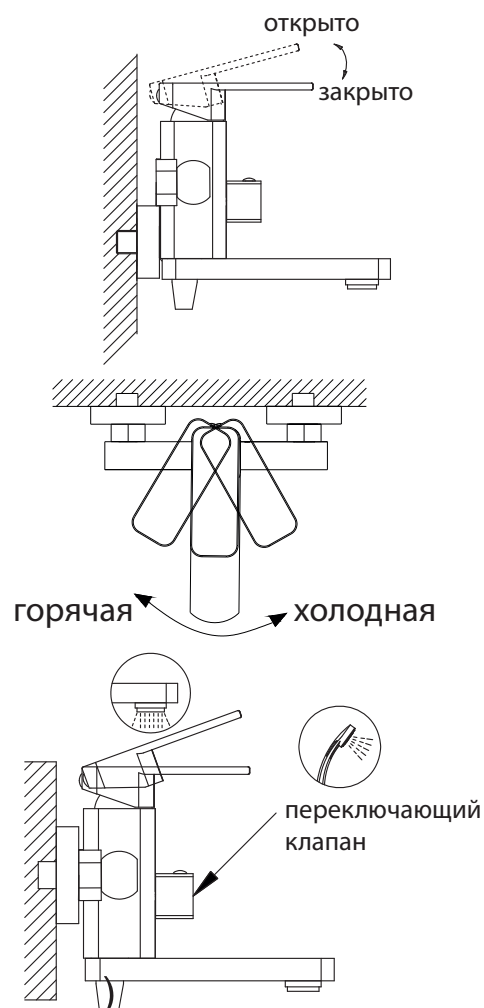


4. Приведенная выше инструкция по установке также применима к установке смесителя для душа.

3. Закрепите ложе для душа в подходящем положении в соответствии с ростом и предпочтениями пользователя. Затем подсоедините шланг для душа к смесителю и ручному душу.

Инструкция по использованию

1. Откройте водяной клапан, чтобы проверить, нет ли утечки.
2. При повороте ручки вверх клапан открыт. И угол поворота может контролировать отток воды. В соответствии с знаками Н, С на ручке пользователь может поворачивать ее влево или вправо, чтобы регулировать температуру воды.
3. Обычно по умолчанию вода сначала выходит из носика. И пользователь может переключить его на ручной душ, потянув за переключающий клапан (как показано на рисунке справа). Этот переключатель может автоматически сбрасываться после закрытия воды.

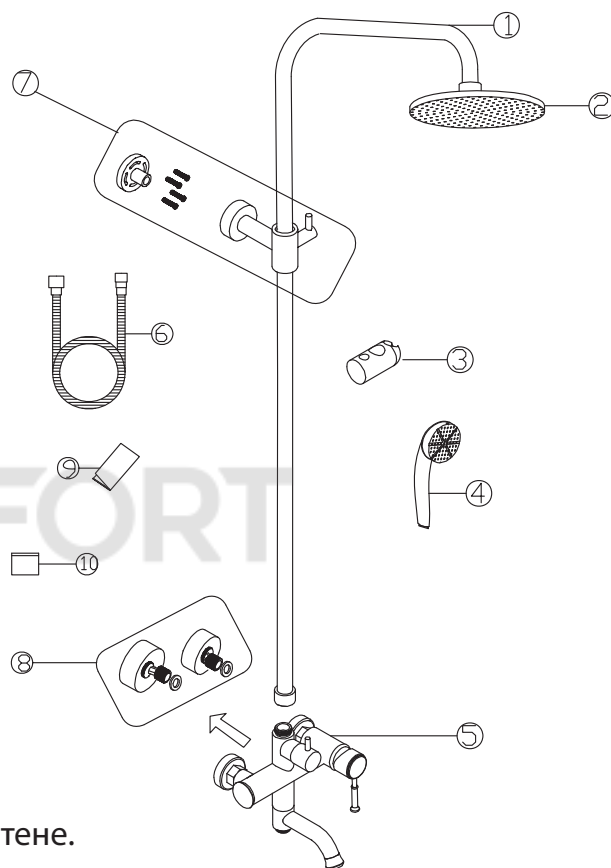


НАБОР ДЛЯ ДУША ЛЮКС

ИНСТРУКЦИЯ ПО УСТАНОВКЕ (ТИП А)

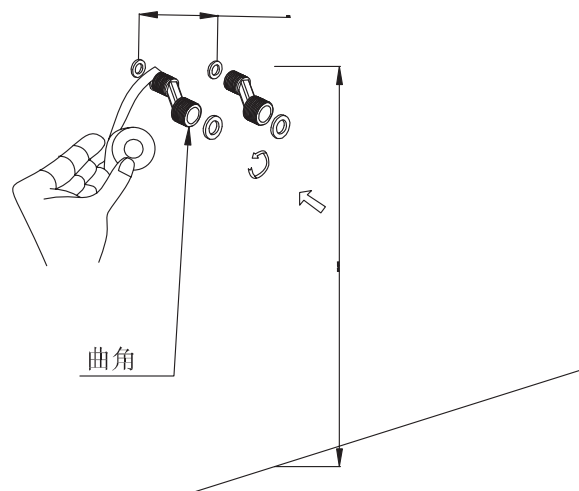
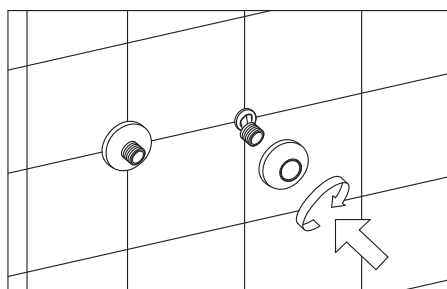
Список стандартных фитингов

№	Описание	Кол.
1	носик	1
2	верхний душ	1
3	сидение для душа	1
4	ручной душ	1
5	корпус смесителя	1
6	шланг для душа	1
7	крепёжный держатель	1
8	S-образный соединитель	1
9	руководство пользователя	1
10	карточка контроля качества	1

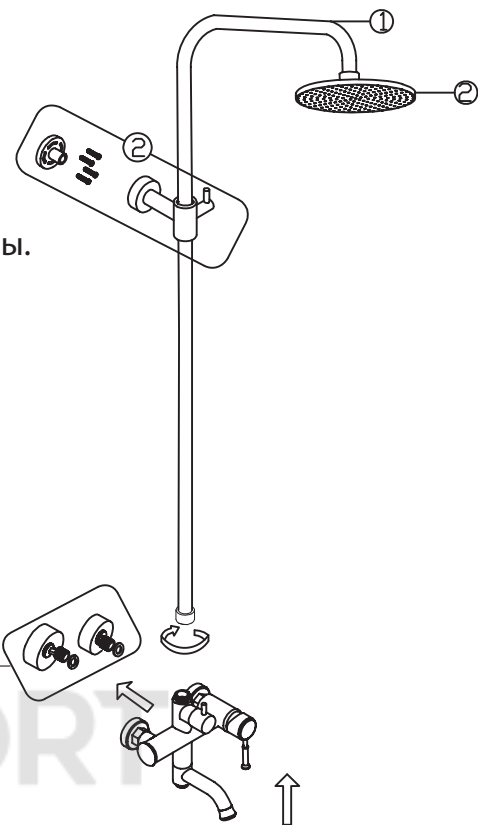


Этапы установки:

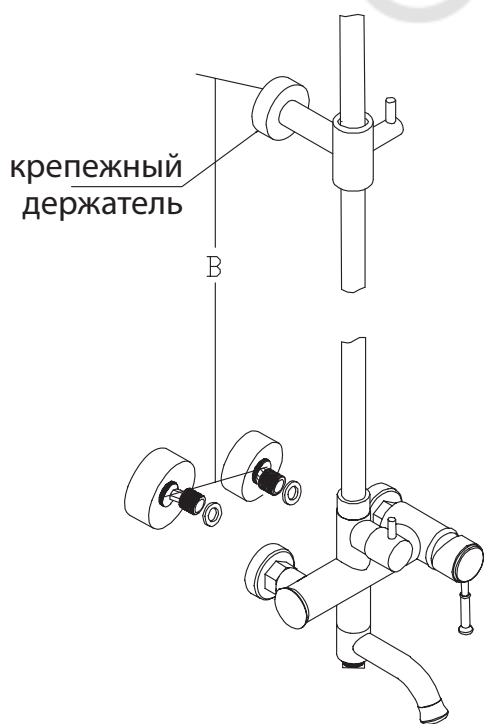
1. После намотки ленты подсоедините S-образный штуцер к водопроводному разъему в стене. (Расстояние между разъемом для выхода горячей воды и разъемом для выхода холодной воды составляет 150 мм, высота от пола должна быть установлена в соответствии с высотой ванны).
2. Прикрутите декоративную крышку к S-образному соединению до тех пор, пока оно полностью не коснется стены.



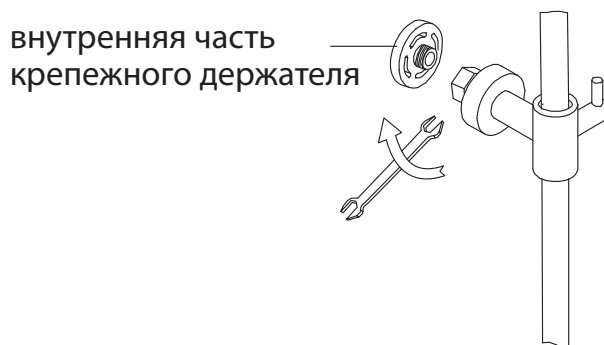
3. Разные модели будут иметь разные размеры и аксессуары. Согласно правой диаграмме, высота двух отверстий для отвода воды от пола составляет 1000 мм.



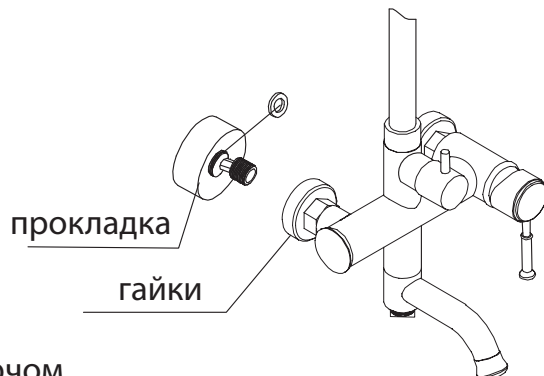
1
схема установки
QO корпус смесителя
к S-образному
соединению



4. Зафиксируйте измерение B (как показано на фото слева) в соответствии с размером купленного вами изделия и отметьте положение крепёжного держателя на стене. Затем прикрепите внутреннюю часть крепёжного держателя к стене с помощью шурупов.

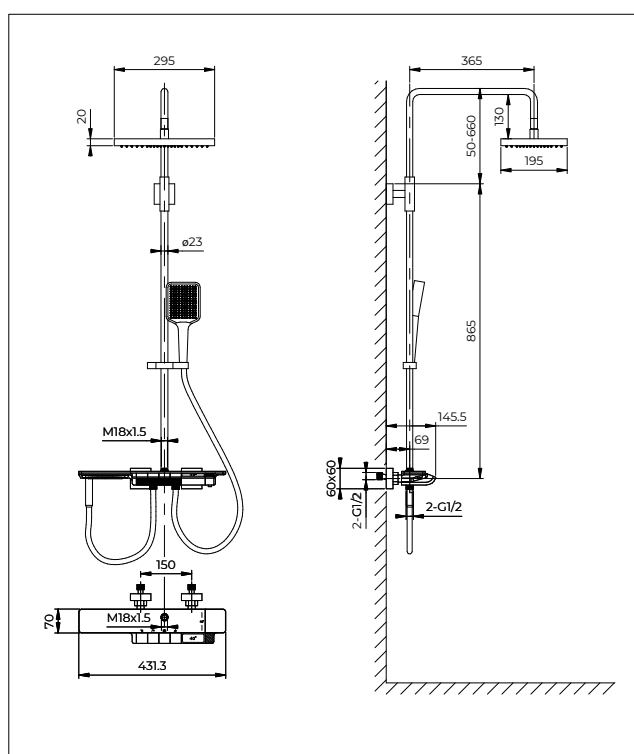
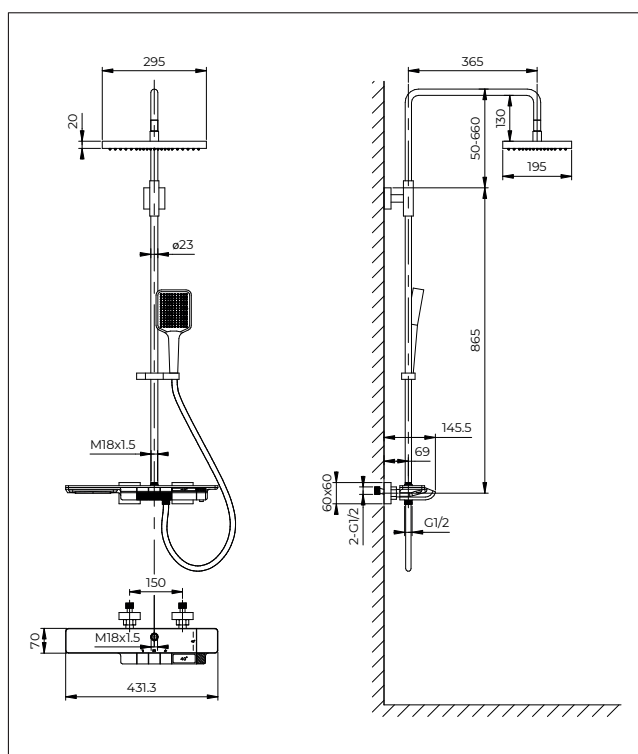
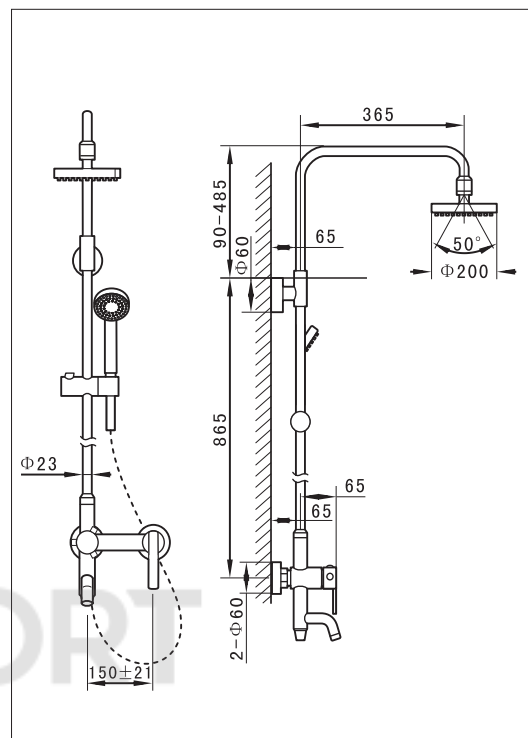


5. Вставьте прокладку в две гайки на корпусе миксера. Затем установите его на стену с помощью двух S-образных соединений и затяните две гайки гаечным ключом. Тем временем установите наружную крышку крепёжного держателя на внутреннюю часть, затем закрепите ее гаечным ключом.



ИНСТРУКЦИЯ ПО ИСПОЛЬЗОВАНИЮ

1. Ослабьте маленькую ручку для регулировки высоты носика душа, его можно отрегулировать на 320 мм. А носик можно поворачивать на 360 градусов, чтобы пользователь мог наслаждаться душем в любом удобном для него положении.
2. Обычно после открытия водяного клапана вода сначала выходит из ручного душа. Пользователь может переключить его на верхний душ, нажав на переключающий клапан. И переключающий клапан может автоматически сбрасываться после закрытия водяного клапана.
3. В условиях нестабильного или низкого давления воды, если пользователь хочет переключить ручной душ на верхний душ, пожалуйста, нажмите на переключающий клапан и поверните его на 90° по часовой стрелке. Но, пожалуйста, обратите внимание, что после этой операции пользователю необходимо вручную сбросить переключатель клапана, в противном случае в следующий раз при открытии водяного клапана вода сначала выйдет из верхнего душа. Поэтому, пожалуйста, верните переключающий клапан в исходное состояние вручную после описанной выше операции.
4. Поверните ручку наружу, чтобы открыть водяной клапан. Угол поворота позволяет регулировать отток воды. Поверните ручку влево или вправо, чтобы отрегулировать температуру воды.



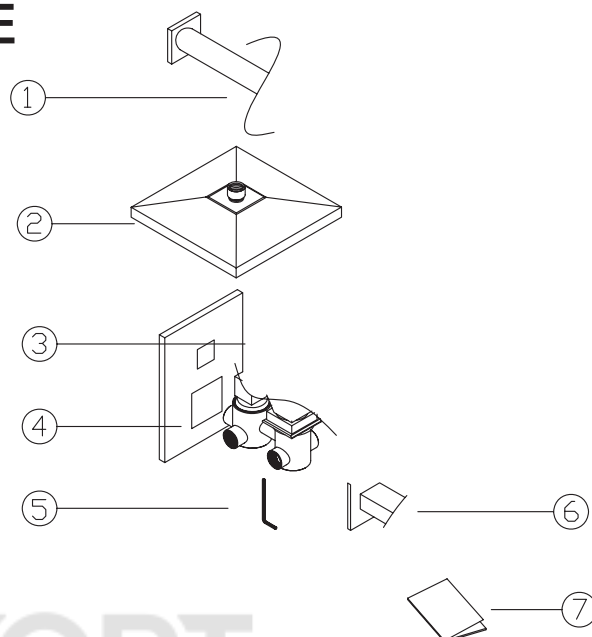
СКРЫТЫЙ СМЕСИТЕЛЬ ДЛЯ ДУША/ВАННЫ

ИНСТРУКЦИЯ ПО УСТАНОВКЕ

(ТИП А)

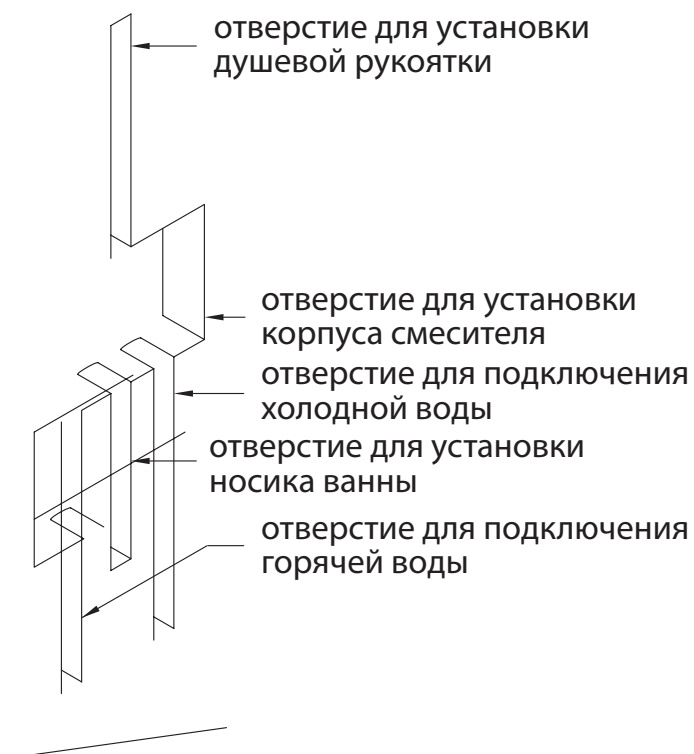
Список стандартных фитингов

№	Описание	Кол.
1	душевая рукоятка	1
2	верхний душ	2
3	декоративная панель	2
4	корпус смесителя	1
5	шестигранный ключ	1
6	носик для ванны	1
7	руководство пользователя	1

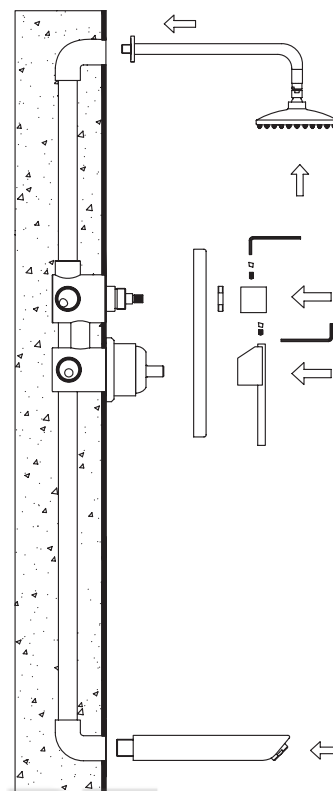
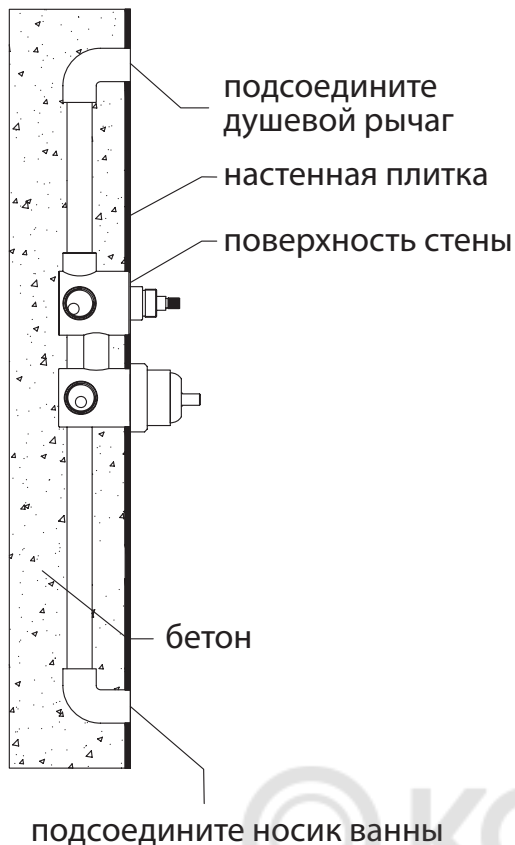


© KOMFORT

Этапы установки:



1. В соответствии с размером изделия вырежьте на стене установочные отверстия для душевой рукоятки, к орпуса смесителя, разъема для холодной воды, носика для ванны, разъема для горячей воды и т.д. (как показано на приведенной выше диаграмме)



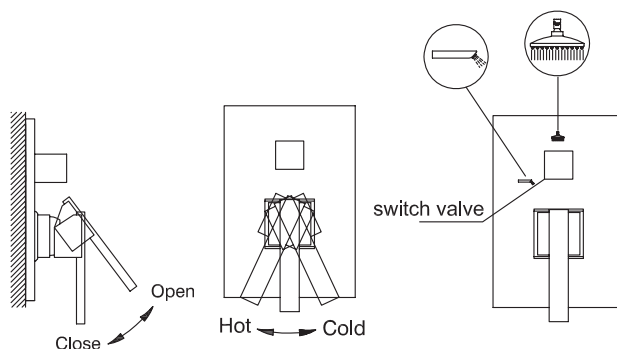
2. В соответствии со схемой выше, пожалуйста, сначала установите корпус смесителя в соответствующее отверстие на стене. Затем соответствующим образом установите водопроводные трубы в стену. После того, как все детали будут хорошо установлены, пожалуйста, откройте водяной клапан и проверьте, нет ли утечки. В конечном итоге стена может быть забита этим бетоном.

3. Сверяясь со схемой выше, соберите декоративную панель, ручку, душевой рычаг и носик для ванны

© KOMFORT

Инструкция по использованию

1. Откройте водяной клапан, проверьте, нет ли утечки.
2. Поверните ручку вверх, водяной клапан открыт. И угол поворота может контролировать скорость оттока воды. Затем пользователь может повернуть его влево или вправо, чтобы контролировать температуру воды. Здесь слева - горячая вода, справа - холодная вода.
3. Переключающий клапан может переключать выпуск воды из верхнего душа или излива ванны.



**Благодарим Вас за приобретение
продукции компании RGW**



rgw-magazin.ru

