

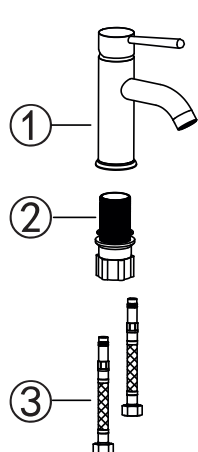


**RGW**



# СМЕСИТЕЛЬ ДЛЯ КУХНИ / РАКОВИНЫ

## ИНСТРУКЦИЯ ПО УСТАНОВКЕ (ТИП А)



### Список аксессуаров

- ① Корпус смесителя
- ② Монтажные детали
- ③ Впускной шланг

Примечание:  
Поскольку в гайке шланга имеются уплотнительные кольца, нет необходимости обвязывать ее уплотнительной лентой, чтобы защитить гайку от разрыва, приводящего к утечке

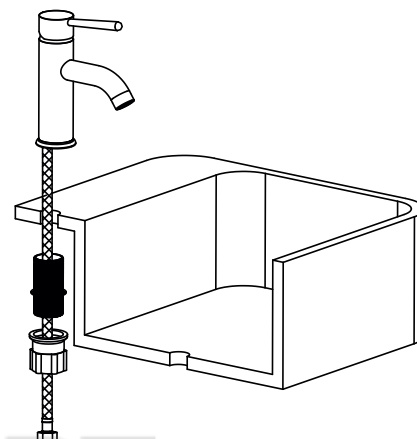
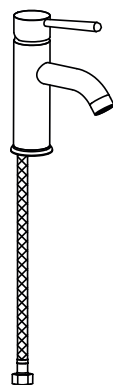


Рисунок 1

Рисунок 2

Рисунок 3

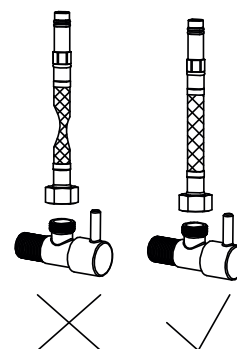
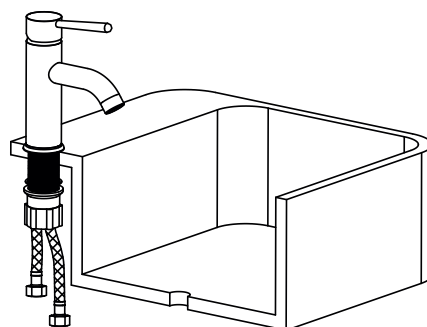
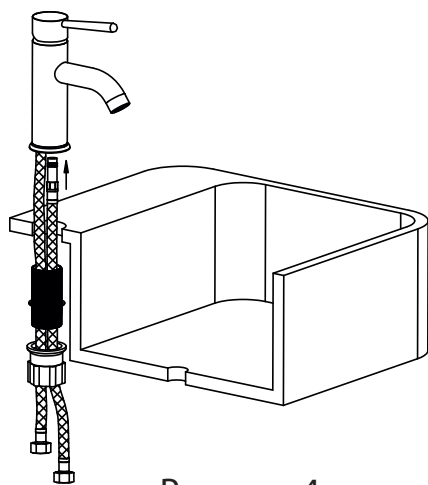


Рисунок 4

Рисунок 5

Рисунок 6

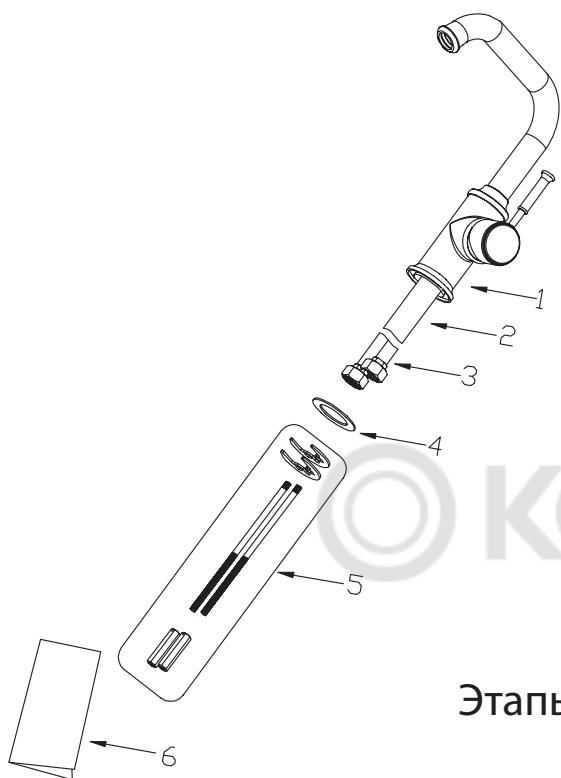
1. Подготовьте материалы и детали в соответствии с (рис. 1).
2. Прикрутите один из них к входному отверстию крана (рис. 2).
3. Вставьте установленное впускное отверстие в установочное отверстие в раковине, отсоедините от резьбовой трубы, пропустите резьбовую трубу (включая прокладку) и гайку последовательно через установленный впускной шланг снизу (рис. 3).

# СМЕСИТЕЛЬ ДЛЯ КУХНИ / РАКОВИНЫ

## ИНСТРУКЦИЯ ПО УСТАНОВКЕ (ТИП Б)

### Список стандартных фитингов

№	Описание	Кол.
1	корпус смесителя	1
2	базовая установочная часть	1
3	гибкие шланги	2
4	прокладка	1
5	крепежные гайки	1
6	руководство пользователя	1

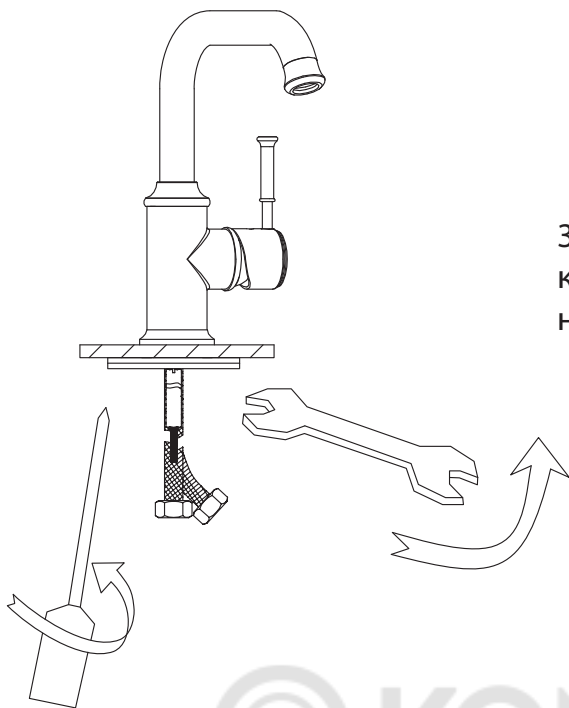


### Этапы установки:



1. Пожалуйста, убедитесь, что есть отверстие 35~40 на раковине. Затем снимите крепежные гайки со смесителя и наденьте прокладку на установочные детали основания.

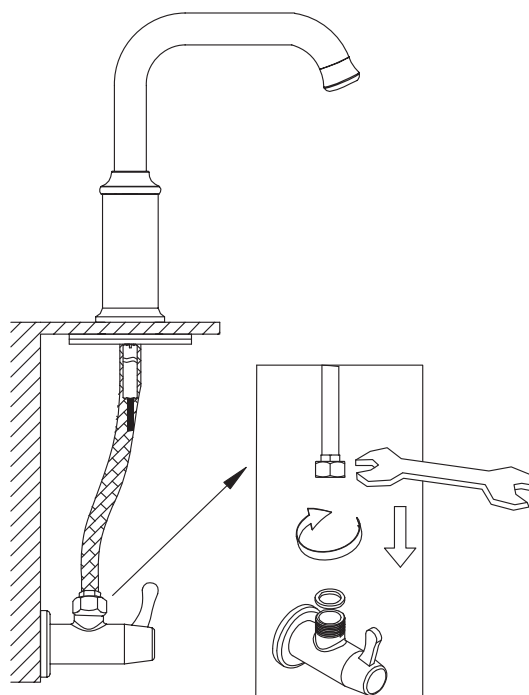
2. Наденьте корпус смесителя с гибкими шлангами на раковину через отверстие, затем прикрутите крепежные гайки к крану снизу.



3. Закрепите крепежные гайки гаечным ключом и затяните крестовые винты на крепежных гайках крестовой отверткой.

© KOMFORT

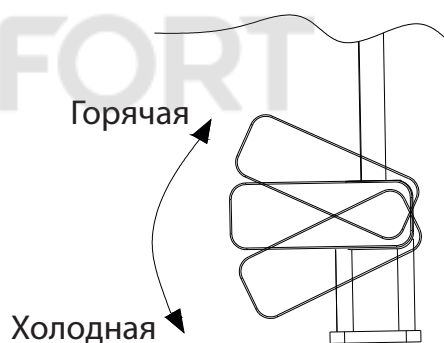
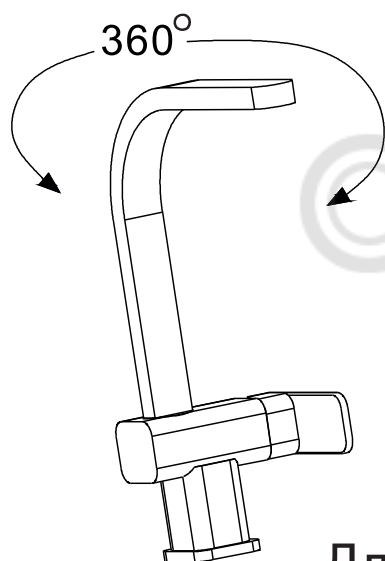
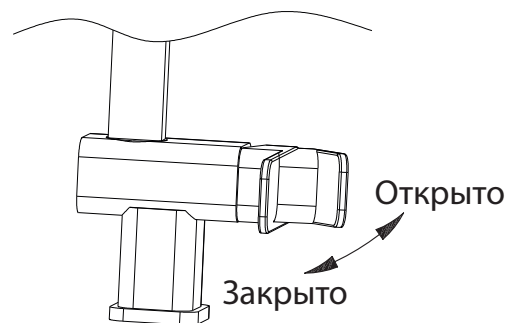
4. Подсоедините два гибких шланга к угловым клапанам. Что касается сигналов красной и синей точек на ручке, пожалуйста, подсоедините их соответственно к клапанам горячей и холодной воды



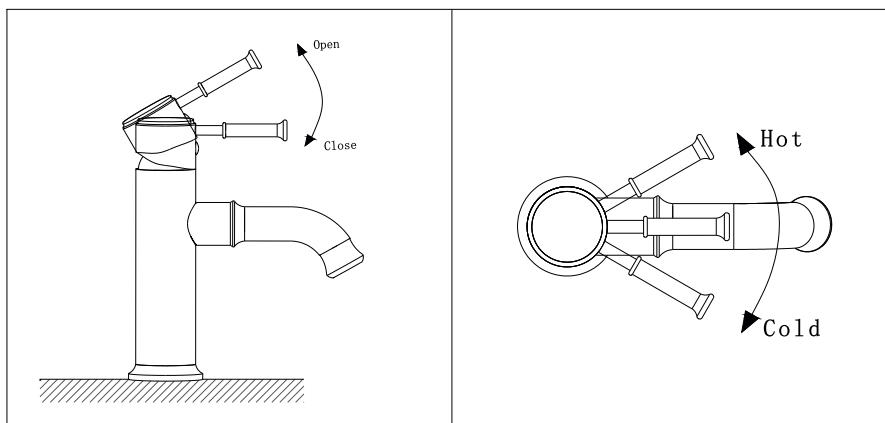
# ИНСТРУКЦИЯ ПО ИСПОЛЬЗОВАНИЮ

## Для кухонного смесителя

1. Откройте водяной клапан, чтобы проверить, нет ли утечек.
2. При повороте ручки вправо картридж открыт и угол поворота может контролировать скорость оттока воды. И пользователь, также, может поворачивать ручку наружу или внутрь, чтобы регулировать температуру воды



## Для смесителя для бассейна

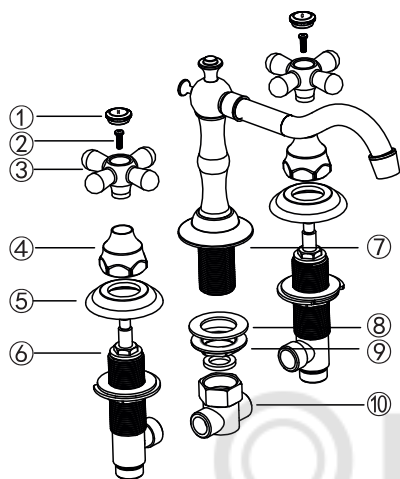


При вытягивании рукоятки вверх картридж открывается. А высота вытягивания может регулировать скорость оттока воды. Пользователь также может поворачивать ручку влево или вправо, чтобы регулировать температуру воды.

# КРАН С ДВУМЯ РУЧКАМИ И ДВОЙНЫМ ОТКРЫВАНИЕМ

## ИНСТРУКЦИЯ ПО УСТАНОВКЕ (ТИП А)

### 1. Процесс установки



#### Список аксессуаров

- ① Цветная кнопка
- ② Винт
- ③ Поперечная ручка
- ④ Стопорная гайка
- ⑤ Основа
- ⑥ Корпус (включая диск клапана и т.д.)
- ⑦ Узел носика
- ⑧ Прокладка
- ⑨ Гайка
- ⑩ Трехходовой (включая уплотнительное кольцо)

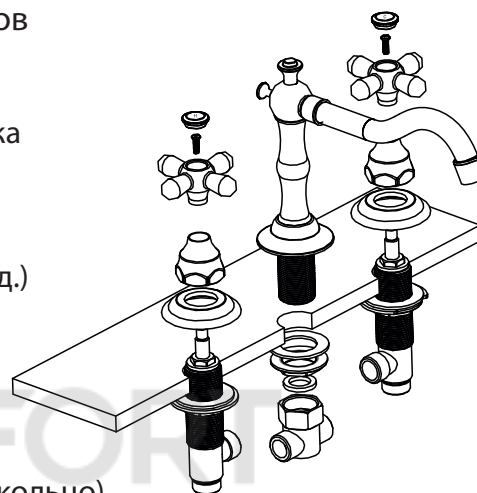


Рисунок 2

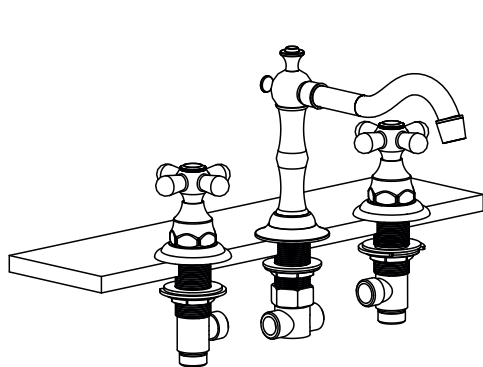


Рисунок 3

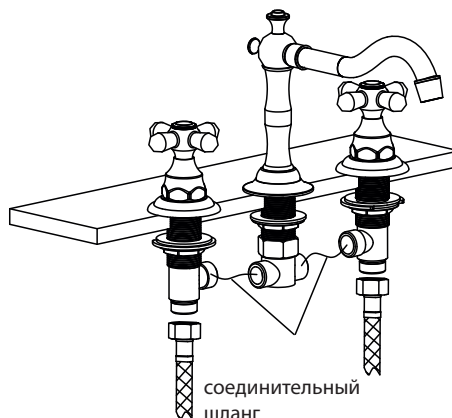


Рисунок 4

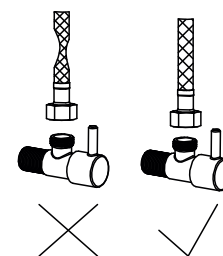


Рисунок 5

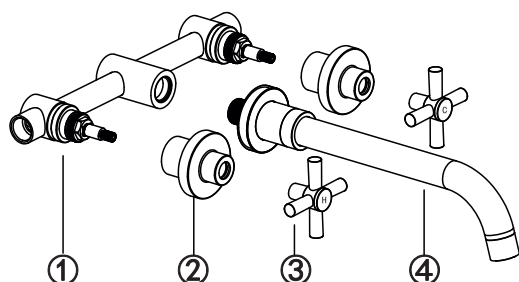
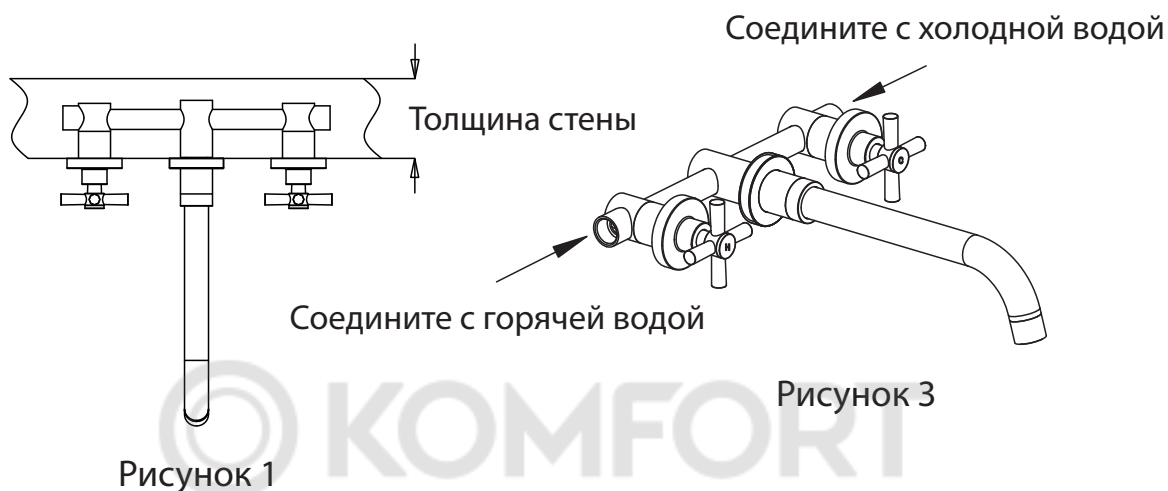
1. Снимите цветную кнопку, ослабьте винты, выньте ручку и снимите стопорную гайку и основание (рис. 1).

2. Пропустите основной корпус через отверстие смесителя для столешницы с нижней стороны фасада стола (тот, который отмечен красным, установлен с левой стороны, а тот, который отмечен синим, установлен с правой стороны), установите основание отдельно в надлежащем порядке, затяните стопорную гайку и установите ручку

# ВСТРОЕННЫЙ СМЕСИТЕЛЬ ДЛЯ УМЫВАЛЬНИКА

## ИНСТРУКЦИЯ ПО УСТАНОВКЕ (ТИП А)

### 1. Процесс установки



#### Список аксессуаров

- ① Основной корпус смесителя
- ② Узел декоративной крышки
- ③ Узел рукоятки
- ④ Узел носика

Рисунок 2

1. Сначала проверьте, может ли толщина стенки полностью соответствовать основному корпусу крана (рис. 1).
2. Снимите узел ручки, узел декоративной крышки и узел носика отдельно от основного корпуса смесителя (рис. 2).
3. Закрепите основной корпус крана на стене и подсоедините к трубе подачи холодной и горячей воды. Обращенный к крану, впускной шланг с левой стороны подсоединен к горячей воде, а впускной шланг с правой стороны подсоединен к холодной воде (рис. 3).

4. Установите узел декоративной крышки, узел ручки и узел носика отдельно на основной корпус смесителя. Ручка, обозначенная буквой Н, установлена с левой стороны, в то время как ручка, обозначенная буквой С, установлена с правой стороны (рис. 3).

5. Проверьте, нет ли каких-либо утечек из соединений.

## 2. Методы работы

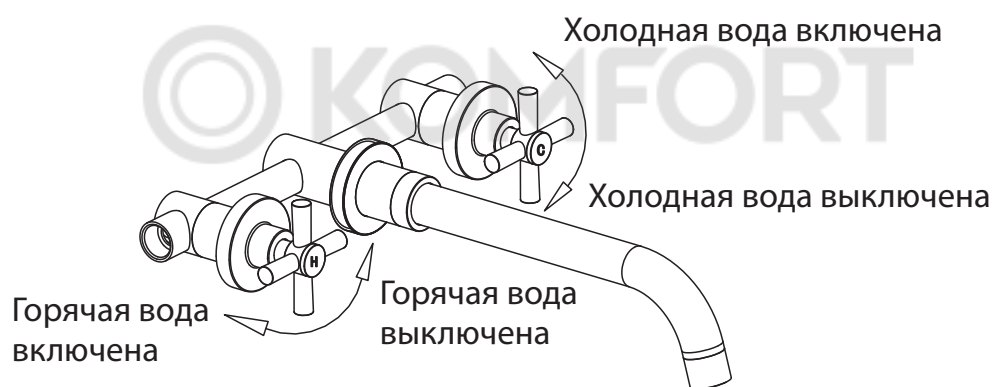


Рисунок 1

1. Как показано на рис.1, левая и правая ручки будут управлять подачей горячей и холодной воды соответственно. Поверните ручку с левой стороны по часовой стрелке, постепенно увеличивая подачу горячей воды; поверните ручку с правой стороны против часовой стрелки, постепенно увеличивая подачу холодной воды.

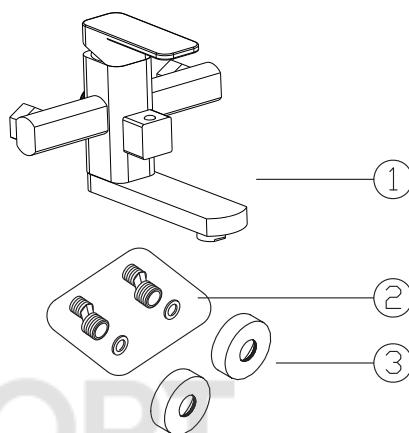


# СМЕСИТЕЛЬ ДЛЯ ДУША/ВАННЫ

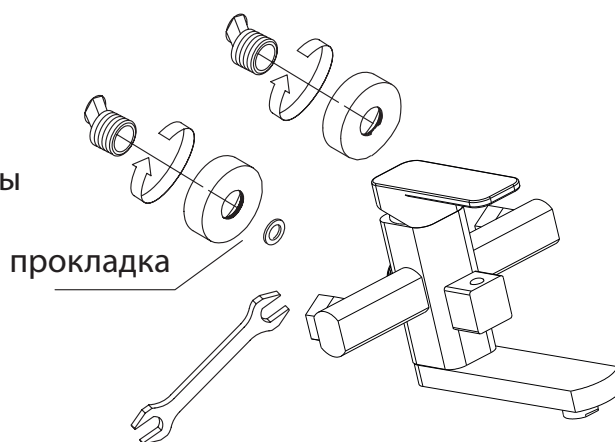
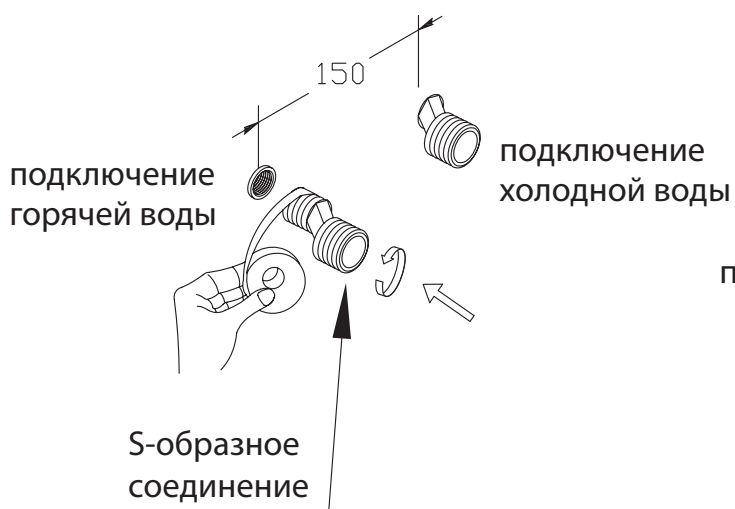
## ИНСТРУКЦИЯ ПО УСТАНОВКЕ (ТИП А)

### Список стандартных фитингов

№	Описание	Кол.
1	корпус смесителя	1
2	S-образный соединитель	2
3	декоративная крышка	2



### Этапы установки:

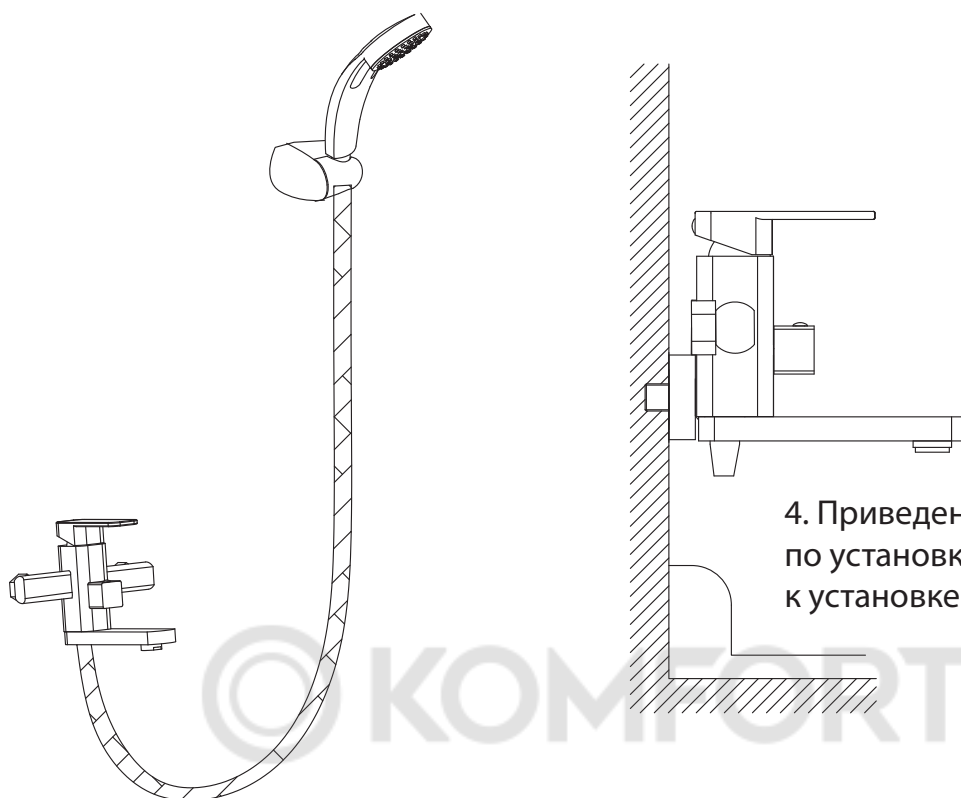


1. После намотки ленты подсоедините S-образное соединение с разъемом для отвода воды. (Расстояние между разъемом для выхода горячей воды и разъемом для выхода холодной воды составляет 150 мм, высота от пола должна быть установлена в соответствии с высотой ванны)

2. Прикрутите декоративную крышку к S-образному соединению

Затем установите корпус смесителя на S-образное соединение с помощью двух соединительных гаек и закрепите их гаечным ключом.

(Примечание: наматываем несколько лент на гаечный ключ рекомендуется избегать царапин на поверхности изделия.)

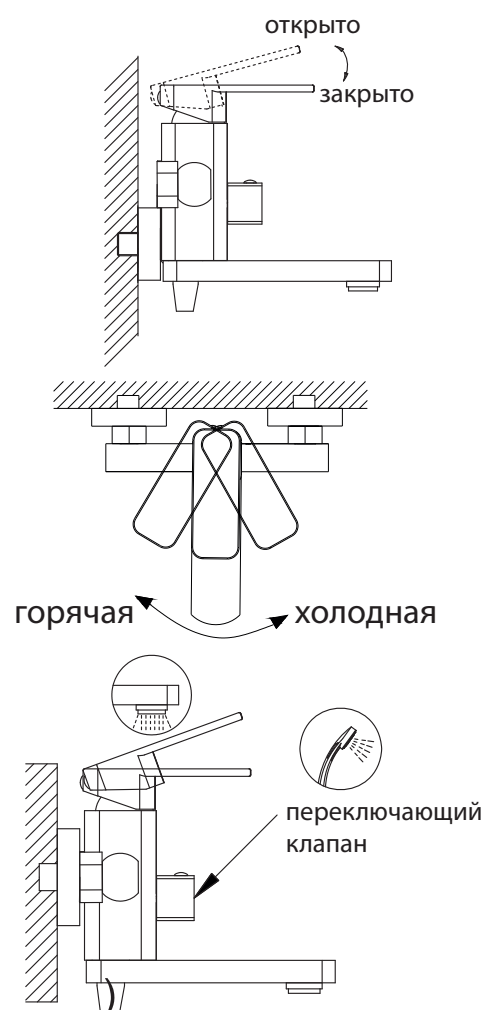


4. Приведенная выше инструкция по установке также применима к установке смесителя для душа.

3. Закрепите ложе для душа в подходящем положении в соответствии с ростом и предпочтениями пользователя. Затем подсоедините шланг для душа к смесителю и ручному душу.

## Инструкция по использованию

1. Откройте водяной клапан, чтобы проверить, нет ли утечки.
2. При повороте ручки вверх клапан открыт. И угол поворота может контролировать отток воды. В соответствии с знаками Н, С на ручке пользователь может поворачивать ее влево или вправо, чтобы регулировать температуру воды.
3. Обычно по умолчанию вода сначала выходит из носика. И пользователь может переключить его на ручной душ, потянув за переключающий клапан (как показано на рисунке справа). Этот переключатель может автоматически сбрасываться после закрытия воды.

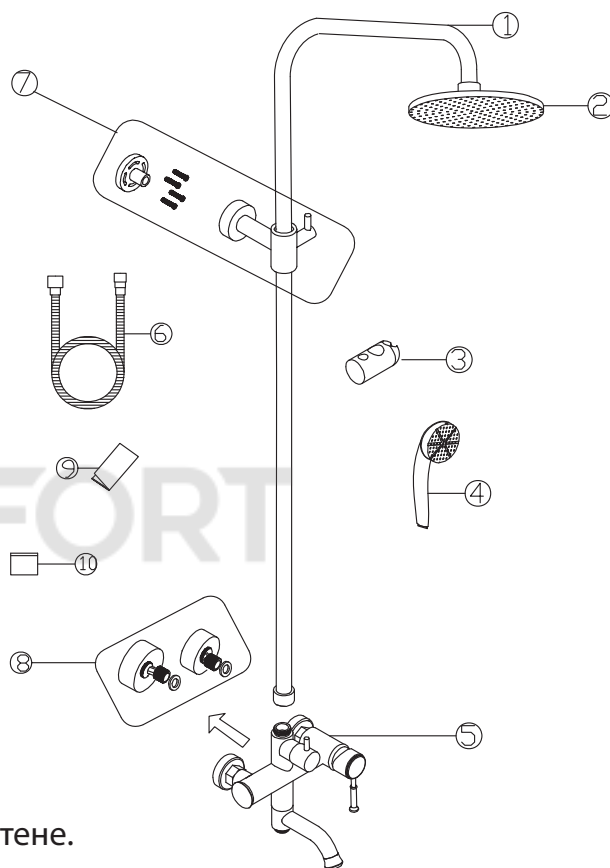


# НАБОР ДЛЯ ДУША ЛЮКС

## ИНСТРУКЦИЯ ПО УСТАНОВКЕ (ТИП А)

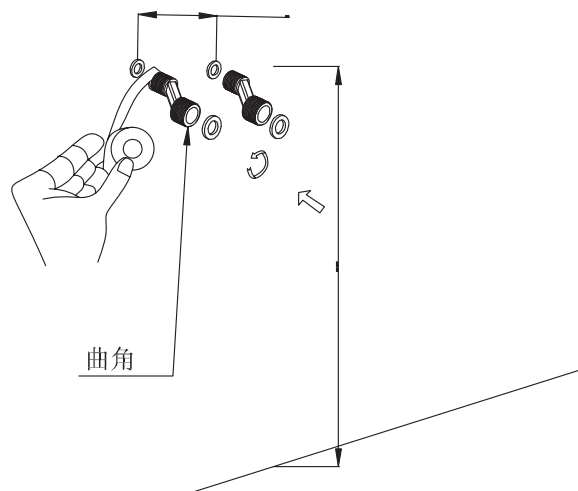
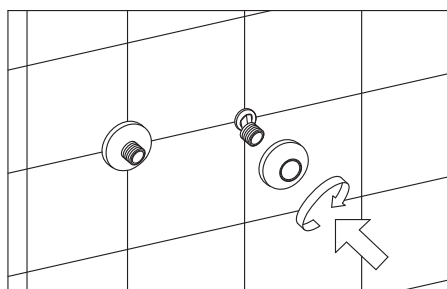
### Список стандартных фитингов

№	Описание	Кол.
1	носик	1
2	верхний душ	1
3	сидение для душа	1
4	ручной душ	1
5	корпус смесителя	1
6	шланг для душа	1
7	крепёжный держатель	1
8	S-образный соединитель	1
9	руководство пользователя	1
10	карточка контроля качества	1

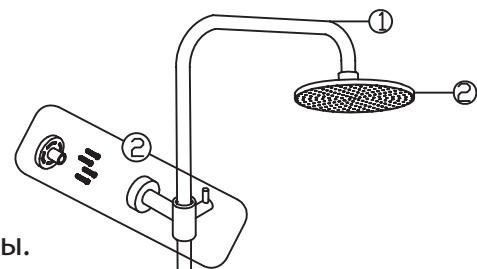


### Этапы установки:

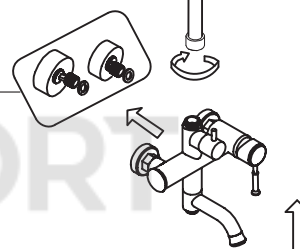
1. После намотки ленты подсоедините S-образный штуцер к водопроводному разъему в стене. (Расстояние между разъемом для выхода горячей воды и разъемом для выхода холодной воды составляет 150 мм, высота от пола должна быть установлена в соответствии с высотой ванны).
2. Прикрутите декоративную крышку к S-образному соединению до тех пор, пока оно полностью не коснется стены.



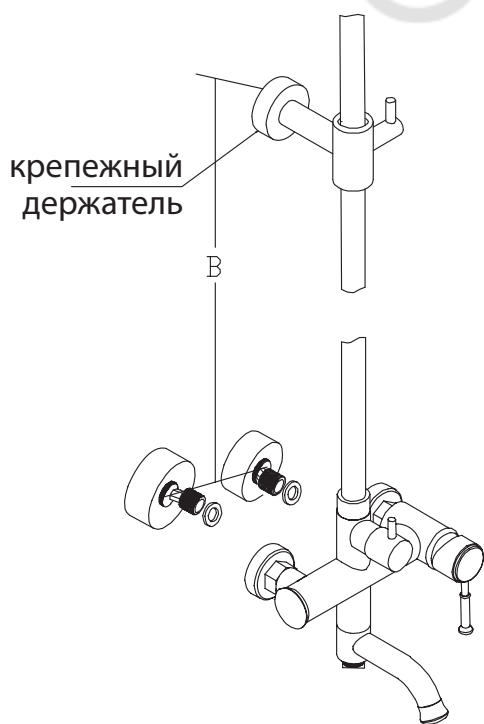
3. Разные модели будут иметь разные размеры и аксессуары. Согласно правой диаграмме, высота двух отверстий для отвода воды от пола составляет 1000 мм.



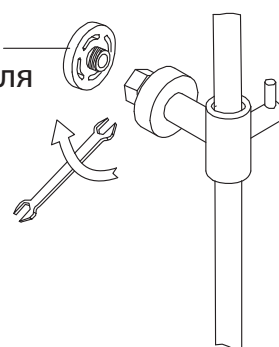
1  
схема установки  
QO корпус смесителя  
к S-образному  
соединению



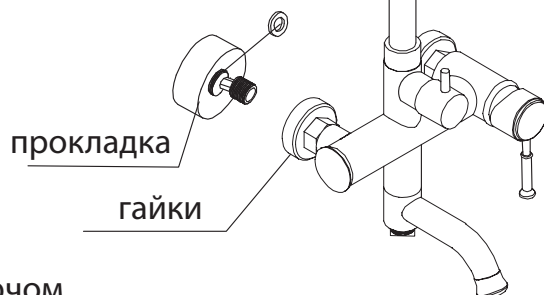
4. Зафиксируйте измерение В (как показано на фото слева) в соответствии с размером купленного вами изделия и отметьте положение крепежного держателя на стене. Затем прикрепите внутреннюю часть крепежного держателя к стене с помощью шурупов.



внутренняя часть  
крепежного держателя

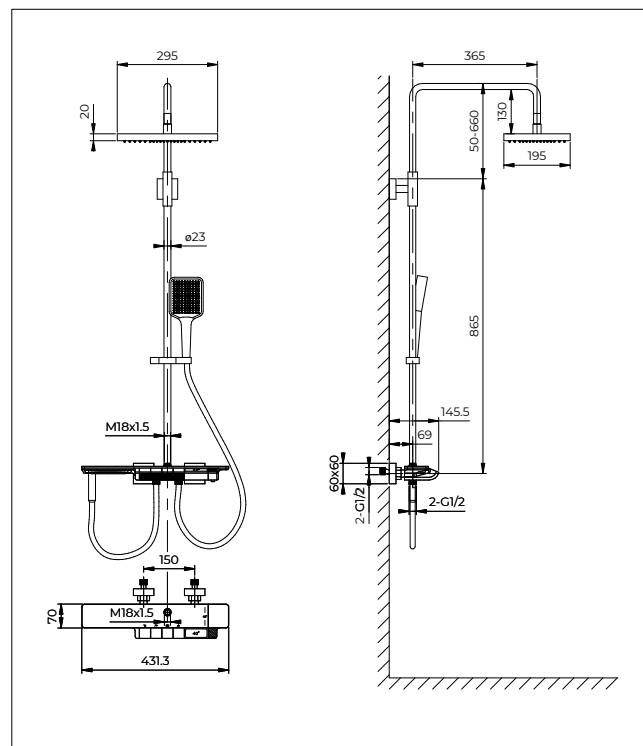
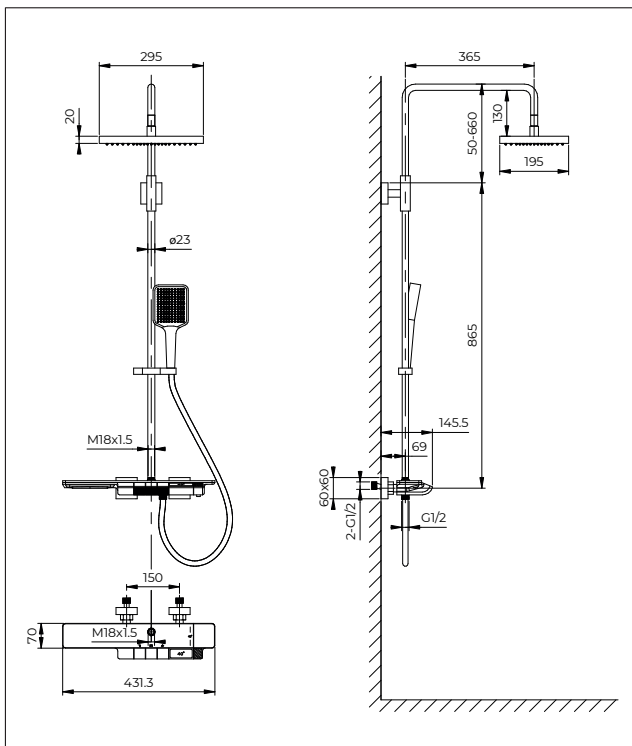
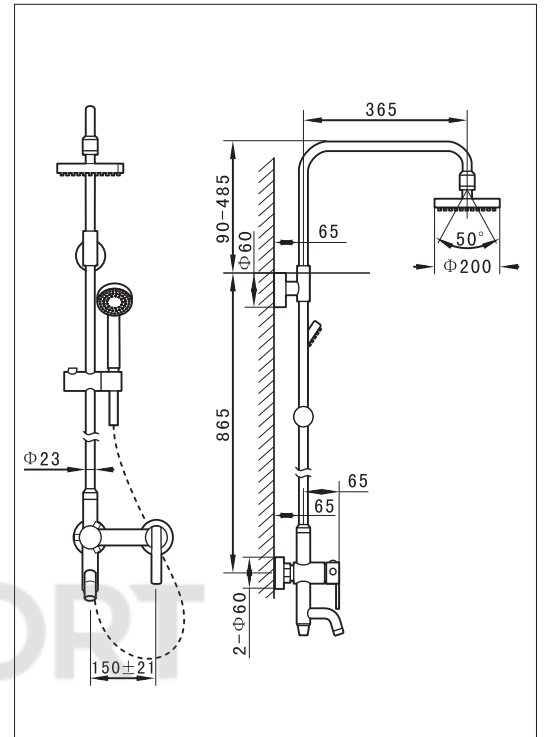


5. Вставьте прокладку в две гайки на корпусе миксера. Затем установите его на стену с помощью двух S-образных соединений и затяните две гайки гаечным ключом. Тем временем установите наружную крышку крепежного держателя на внутреннюю часть, затем закрепите ее гаечным ключом.



# ИНСТРУКЦИЯ ПО ИСПОЛЬЗОВАНИЮ

1. Ослабьте маленькую ручку для регулировки высоты носика душа, его можно отрегулировать на 320 мм. А носик можно поворачивать на 360 градусов, чтобы пользователь мог наслаждаться душем в любом удобном для него положении.
2. Обычно после открытия водяного клапана вода сначала выходит из ручного душа. Пользователь может переключить его на верхний душ, нажав на переключающий клапан. И переключающий клапан может автоматически сбрасываться после закрытия водяного клапана.
3. В условиях нестабильного или низкого давления воды, если пользователь хочет переключить ручной душ на верхний душ, пожалуйста, нажмите на переключающий клапан и поверните его на 90° по часовой стрелке. Но, пожалуйста, обратите внимание, что после этой операции пользователю необходимо вручную сбросить переключатель клапана, в противном случае в следующий раз при открытии водяного клапана вода сначала выйдет из верхнего душа. Поэтому, пожалуйста, верните переключающий клапан в исходное состояние вручную после описанной выше операции.
4. Поверните ручку наружу, чтобы открыть водяной клапан. Угол поворота позволяет регулировать отток воды. Поверните ручку влево или вправо, чтобы отрегулировать температуру воды.



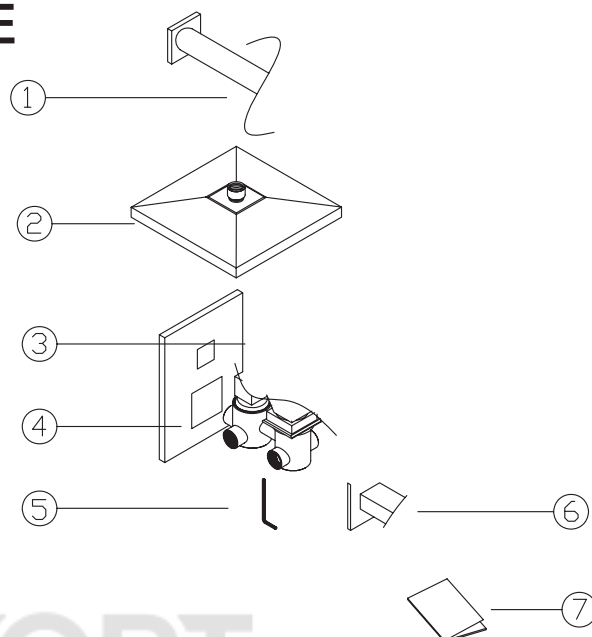
# СКРЫТЫЙ СМЕСИТЕЛЬ ДЛЯ ДУША/ВАННЫ

## ИНСТРУКЦИЯ ПО УСТАНОВКЕ

(ТИП А)

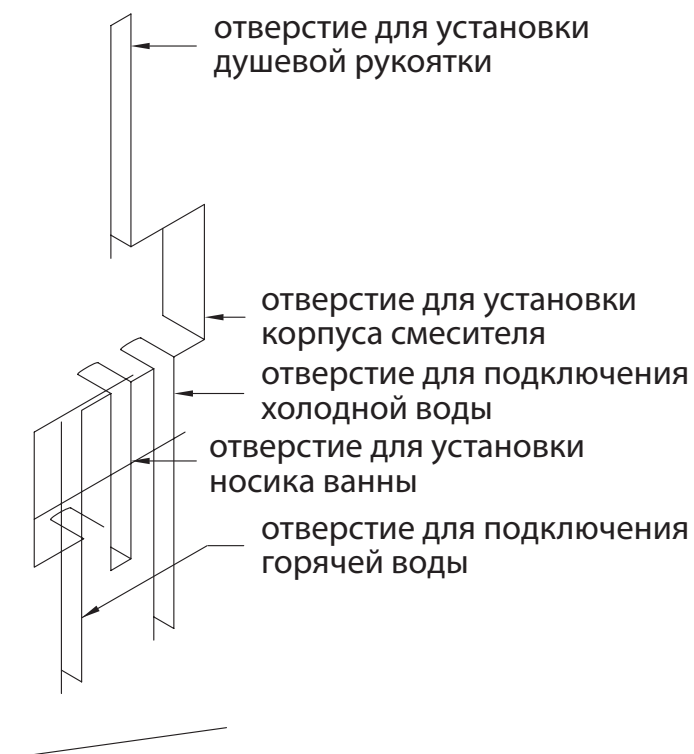
### Список стандартных фитингов

№	Описание	Кол.
1	душевая рукоятка	1
2	верхний душ	2
3	декоративная панель	2
4	корпус смесителя	1
5	шестигранный ключ	1
6	носик для ванны	1
7	руководство пользователя	1

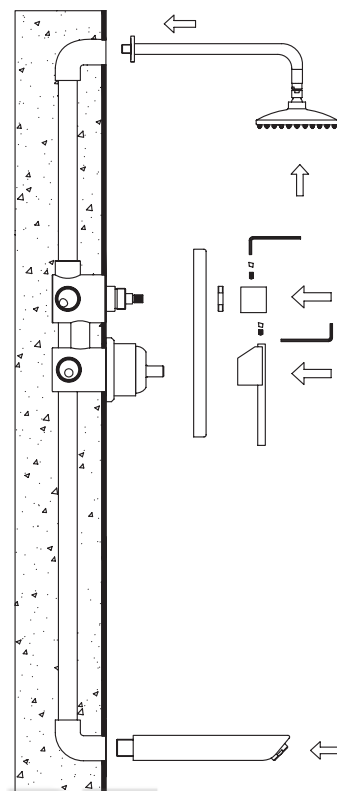
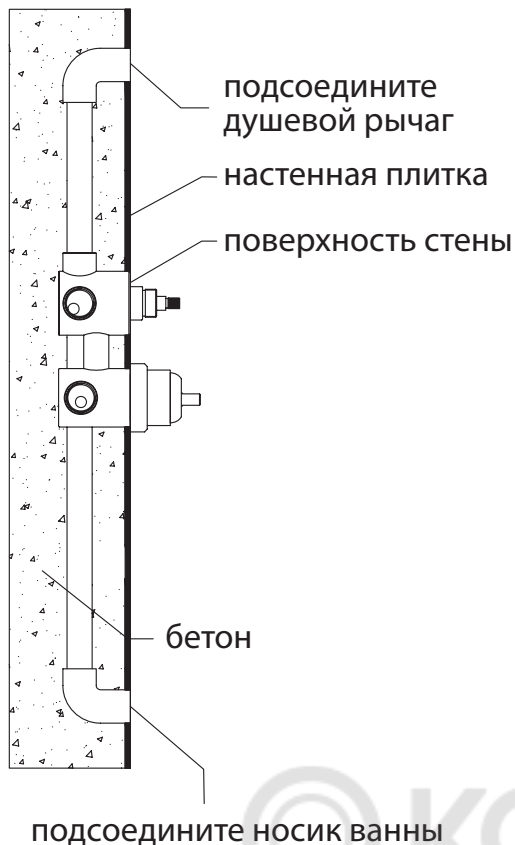


© KOMFORT

### Этапы установки:



1. В соответствии с размером изделия вырежьте на стене установочные отверстия для душевой рукоятки, к орпуса смесителя, разъема для холодной воды, носика для ванны, разъема для горячей воды и т.д. (как показано на приведенной выше диаграмме)



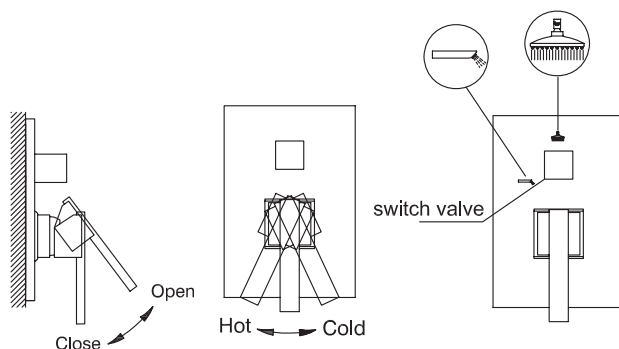
2. В соответствии со схемой выше, пожалуйста, сначала установите корпус смесителя в соответствующее отверстие на стене. Затем соответствующим образом установите водопроводные трубы в стену. После того, как все детали будут хорошо установлены, пожалуйста, откройте водяной клапан и проверьте, нет ли утечки. В конечном итоге стена может быть забита этим бетоном.

3. Сверяясь со схемой выше, соберите декоративную панель, ручку, душевой рычаг и носик для ванны

© KOMFORT

## Инструкция по использованию

1. Откройте водяной клапан, проверьте, нет ли утечки.
2. Поверните ручку вверх, водяной клапан открыт. И угол поворота может контролировать скорость оттока воды. Затем пользователь может повернуть его влево или вправо, чтобы контролировать температуру воды. Здесь слева - горячая вода, справа - холодная вода.
3. Переключающий клапан может переключать выпуск воды из верхнего душа или излива ванны.



**Благодарим Вас за приобретение  
продукции компании RGW**



[rgw-magazin.ru](http://rgw-magazin.ru)

