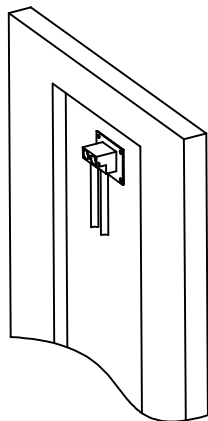
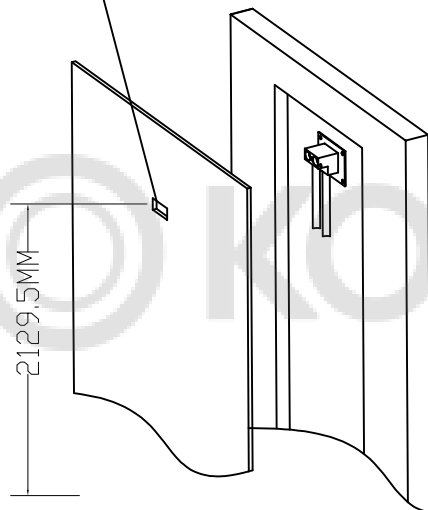


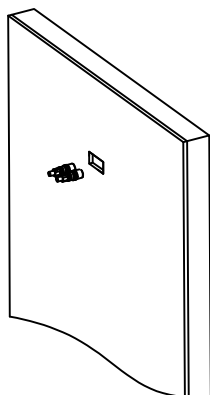
5. Подсоедините два входных шланга к разъему подачи воды.  
(ВНИМАНИЕ: проверьте отсутствие утечки)



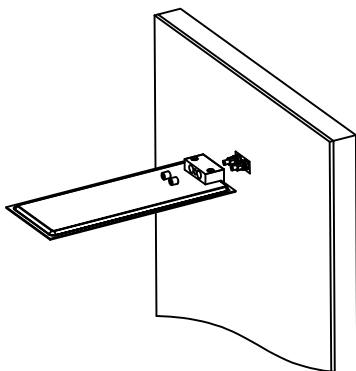
6. Просверлите прямоугольное отверстие размером 65 \* 30 мм в керамической плитке.



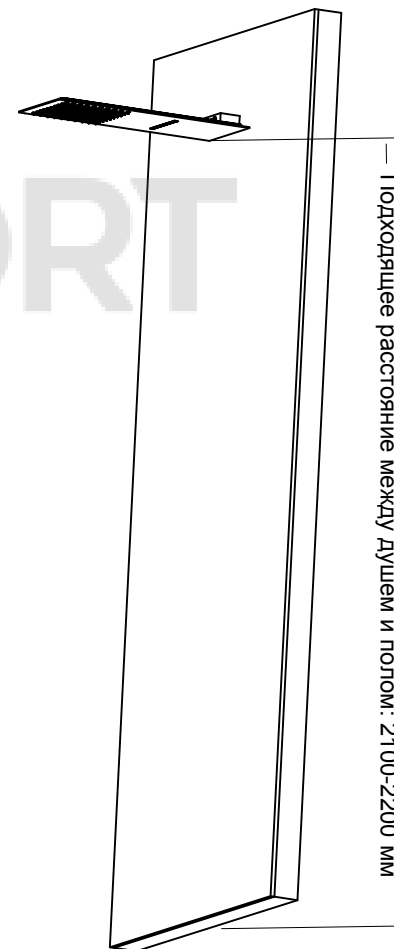
7. Вставьте винты подачи воды в скрытую часть стены.



8. Направьте головной душ на соединитель подачи воды, используйте шестигранный гаечный ключ, чтобы завинтить его, пока головной душ не станет устойчивым.



## Инструкция по установке RGW SP-62 / SP-64



Для моделей

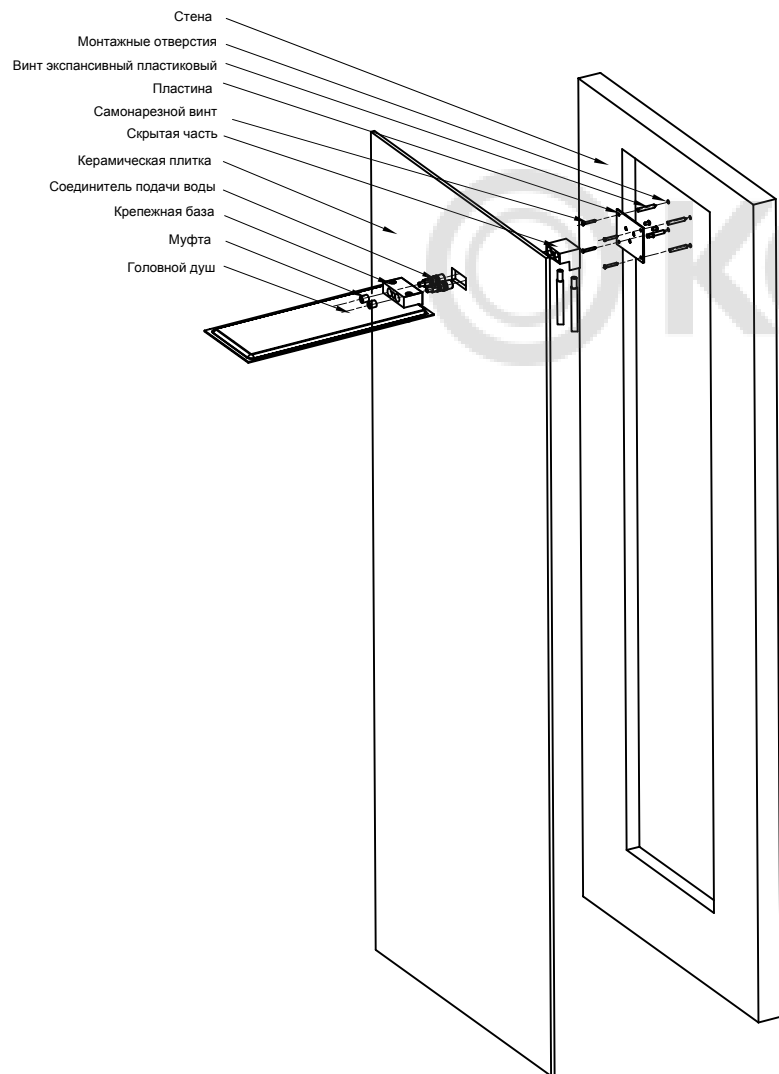
RGW SP-64



RGW SP-62

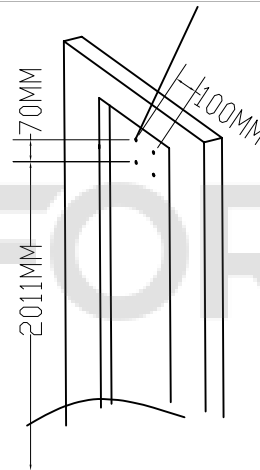


## Подробный график головного душа

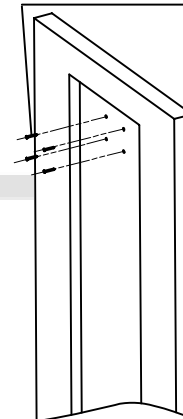


## Этапы сборки

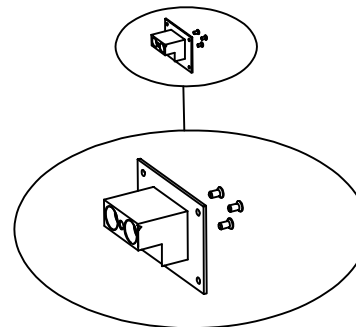
1. Просверлите четыре отверстия на стене. Диаметр: 8 мм, длина: 30 мм



2. Вставьте 4 пластиковых экспансивных винта.



3. Закрепите пластину и затяните винты.



4. Используйте самонарезные винты, чтобы подсоединить скрытую часть к стене.

