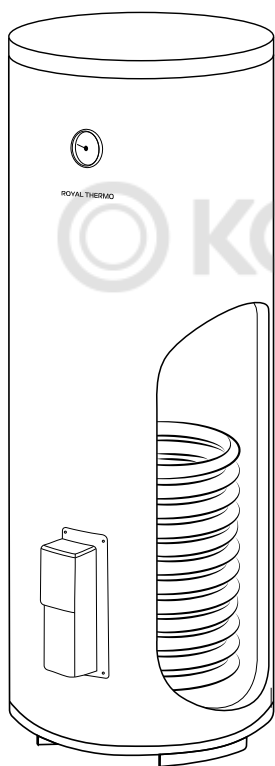




Бойлер косвенного нагрева напольный



Инструкция пользователя

GLF RTWGE 100
GLF RTWGE 150
GLF RTWGE 200
GLF RTWGE 300
GLF RTWGE 500

GLF RTWGE 202
GLF RTWGE 302
GLF RTWGE 502

Инструкция по эксплуатации бойлера косвенного нагрева напольного

Мы благодарим Вас за сделанный выбор!

Вы выбрали первоклассный продукт от Royal Thermo, который, мы надеемся, доставит Вам много радости в будущем. Royal Thermo стремится предложить как можно более широкий ассортимент качественной продукции, который сможет сделать Вашу жизнь еще более удобной.

Бойлеры косвенного нагрева Royal Thermo являются надёжными и долговечными источниками горячего водоснабжения.

Внимательно изучите данное руководство, чтобы правильно использовать Ваш новый накопительный водонагреватель и наслаждаться его преимуществами. Мы гарантируем, что он сделает Вашу жизнь намного комфортнее, благодаря легкости в использовании.

Удачи!

Адреса сервисных центров, а также подробную информацию о продуктах компании Royal Thermo Вы можете найти на сайте: www.royal-thermo.ru или у Вашего дилера.

В тексте данной инструкции применяются следующие обозначения:



Требования, несоблюдение которых может привести к травме или серьезному повреждению оборудования.



ПРИМЕЧАНИЕ – поясняющая информация, на которую следует обратить внимание.



Больше полезной
и интересной информации
о приборах и аксессуарах
Royal Thermo – на сайте
www.royal-thermo.ru

СОДЕРЖАНИЕ

1. ВВЕДЕНИЕ.....	4
2. ПРАВИЛА БЕЗОПАСНОСТИ.....	4
3. ИНСТРУКЦИЯ ПО ЭКСПЛУАТАЦИИ.....	5
4. ГАБАРИТНЫЕ И ПРИСОЕДИТЕЛЬНЫЕ РАЗМЕРЫ.....	8
5. УСТАНОВКА И МОНТАЖ.....	10
6. ТЕХНИЧЕСКИЕ ХАРАКТЕРИСТИКИ.....	11
7. ПРИСОЕДИНЕНИЕ БОЙЛЕРА.....	14
8. ВВОД В ЭКСПЛУАТАЦИЮ.....	16
9. ТЕХНИЧЕСКОЕ ОБСЛУЖИВАНИЕ.....	16
10. КОМПЛЕКТАЦИЯ.....	17
11. УТИЛИЗАЦИЯ.....	17
12. ГАРАНТИЯ.....	17
13. СРОК СЛУЖБЫ ПРИБОРА.....	17
14. ТРАНСПОРТИРОВКА И ХРАНЕНИЕ.....	18
15. ДАТА ИЗГОТОВЛЕНИЯ.....	18
16. СЕРТИФИКАЦИЯ.....	18
17. ГАРАНТИЙНЫЙ ТАЛОН.....	19

Примечание:

В тексте данной инструкции бойлер косвенного нагрева напольный может иметь такие технические названия, как: прибор, устройство, аппарат, водонагреватель и т. п.

1. ВВЕДЕНИЕ

Накопительный бойлер косвенного нагрева Royal Thermo предназначен для нагрева санитарной воды, используемой для хозяйственных нужд. Внутренний бак бойлера и изготовлен из стали, теплообменники - из стальной трубы, внутренняя поверхность бака и теплообменник покрыты эмалью, для защиты от коррозии. Бойлер работает с принудительной циркуляцией теплоносителя при подключении к системе отопления. Внутри бойлера имеется один (модели XX0) или два (модели XX2) теплообменника — змеевика. Теплообменник накопительного бойлера подключается к системе отопления. Нагретый теплоноситель, двигаясь по первичному теплообменнику, нагревает воду для хозяйственных нужд. Конструкция теплообменников гарантирует высокую производительность оборудования и быстрый нагрев системы ГВС, отвечающей всем санитарным нормам. В качестве дополнительного устройства нагрева воды, в бойлере установлен ТЭН 1,5 кВт. Для дополнительной защиты от коррозии в конструкции бойлера предусмотрено использование магниевый анод. В бойлерах объемом 100 – 500 л анод размещается в верхней части бака, имеет резьбу М8, установлен с внутренней стороны фланца.

Внутренняя пенополиуретановая теплоизоляция позволяет эффективно сохранять температуру нагретой воды, сводит к минимуму теплопотери и снижает энергопотребление бойлера.



Прибор не предназначен для использования лицами (включая детей) с пониженными физическими, сенсорными или умственными способностями или при отсутствии у них жизненного опыта или знаний, если они не находятся под присмотром ли не проинструктированы об использовании прибора лицом, ответственным за их безопасность. Дети должны находиться под присмотром для недопущения игр с прибором.

2. ПРАВИЛА БЕЗОПАСНОСТИ

- Установка накопительного бойлера косвенного нагрева Royal Thermo должна производиться только квалифицированными специалистами с соблюдением действующих государственных и местных норм и в соответствии с инструкциями изготовителя. В противном случае гарантия на оборудование не распространяется. Производитель вправе снять с себя любую ответственность за ущерб, вызванный ошибками монтажа и использования, равно, как и не соблюдением действующих государственных и местных норм и инструкций самого изготовителя.



В случае отсутствия заземления запрещается осуществлять установку и эксплуатацию изделия независимо от того планируется ли использование электрического ТЭНа или нет.

- Перед эксплуатацией необходимо заземлить бойлер отдельным заземляющим проводом выводу заземления на крепеже фланца нагревательного элемента. Минимальное сечение заземляющего проводника не менее 1 мм². В случае отсутствия заземления запрещается осуществлять установку и эксплуатацию изделия. В случае использования встроенного ТЭНа необходимо при монтаже осуществить его заземление к стационарной проводке. Отдельное заземление прибора в этом случае необязательно. Контур заземления помещения должен соответствовать нормам и правилам эксплуатации электроустановок.
- В случае поломки и/или неудовлетворительной работы необходимо воздержаться от каких-либо попыток самостоятельного ремонта или непосредственного вмешательства и обратиться в авторизованный сервисный центр или специализированной организацией партнера, имеющей письменный договор с таким сервисным центром, который уполномочивает её на проведение технического обслуживания и ремонта с использованием исключительно оригинальных запасных частей и комплектующих. Несоблюдение вышеуказанного требования может повлиять на безопасность эксплуатации бойлера и повлечь за собой потерю гарантии производителя. Накопительный бойлер косвенного нагрева должен использоваться только по своему прямому назначению. Любое другое использование считается ненадлежащим и, следовательно, потенциально опасным.

- Запрещено использование бойлера для целей, отличных от указанных. В случае если Вы решили больше не использовать прибор, следует обезопасить те части, которые могут явиться потенциальными источниками опасности. Если бойлер не используется в холодное время года и существует риск замерзания, слейте воду из бойлера выполнив соответствующие инструкции, см. раздел 2.3. «Слив бойлера».
- Не позволяйте маленьким детям играть с упаковочным материалом, снятым с бойлера (картон, пластиковые пакеты и т.д.) поскольку он может являться для них источником опасности.
- Из соображений безопасности для детей не оставляйте лежать упаковку (полиэтиленовую пленку, картон) без присмотра. Не позволяйте детям играть с полиэтиленовой пленкой. Опасность душья!
- Если планируется перепродажа или передача бойлера другому владельцу, пожалуйста, убедитесь, что данное руководство остается при аппарате, для возможности его использования новым владельцем и/или монтажником. Слив воды из емкости бака или теплообменников необходимо осуществлять только при остывании воды до температур, не вызывающих ожога.
- Производитель оставляет за собой право без предварительного уведомления покупателя вносить изменения в конструкцию, комплектацию или технологию изготовления изделия с целью улучшения его свойств.
- В тексте и цифровых обозначениях инструкции могут быть допущены опечатки. Если после прочтения инструкции у Вас останутся вопросы по эксплуатации прибора, обратитесь к продавцу или в специализированный сервисный центр для получения разъяснений.
- На изделии присутствует этикетка, на которой указаны технические характеристики и другая полезная информация о приборе.

3. ИНСТРУКЦИЯ ПО ЭКСПЛУАТАЦИИ

Основные функции бойлера:

- Бойлер обеспечивает, нагрев санитарной воды, используемой для хозяйственных нужд в системе горячего водоснабжения;
- Контроль за температурой горячей воды в бойлере с помощью встроенного механического термометра;
- Защита бойлера от коррозии при помощи магниевых анодов. Возможность организации контура рециркуляции горячего водоснабжения.

Заполнение бойлера

Перед включением бойлера для нагрева горячей воды внутренний бак системы ГВС необходимо наполнить водой.



В случае обнаружения протечки подводящих трубопроводов или из бойлера необходимо прекратить работу бойлера и не запускать его, пока не обнаружите причину протечки и не устраните ее.

При заполнении бака водой нужно открыть ближайший кран горячего водоснабжения (остальные краны должны быть закрыты). Далее необходимо открыть запорное устройство подачи холодной воды в бойлер для его заполнения. Внутренний бак необходимо заполнять до момента, когда из крана горячего водоснабжения польётся вода. Кран горячей воды необходимо закрыть при вытекании воды из крана равномерной струей без воздушных пузырьков и посторонних звуках в трубах.



Запрещается устанавливать запорную арматуру на линии подачи горячей воды из бойлера при отсутствии предохранительного клапана, установленного до запорной арматуры.

В целях промывки и ополаскивания бака перед первым использованием или при длительных простоях без водоразбора, необходимо выпустить из водоразборного крана воды не менее 2-х кратного объема бойлера.



Эксплуатация бойлера допускается только при заполненном контуре горячего водоснабжения и греющего контура теплообменника.

При заполнении системы горячего водоснабжения следите за тем, чтобы используемая вода не содержала агрессивных компонентов и соответствовала предъявленным требованиям производителя и требованиям СанПиН 2.1.3684-21.

Требования к воде:

Наименование компонента	Норматив
РН (водородный показатель), ед. рН	6–9
Мутность, ЕМФ	2,6
Жесткость, град.Ж	7,0
Железо общее, мг/дм ³	0,3
Сероводород и сульфиты, мг/дм ³	0,003

Не допускается наличия в воде механических примесей, агрессивных веществ, нефтепродуктов и их производных. Нарушение данного требования может стать причиной интенсивного накипи образования на внутренней поверхности бака, ТЭНа и теплообменников, повышенному износу магниевого анода и, в крайнем случае, поломке бойлера.



При выходе из строя накопительного бойлера или его комплектующих по причине несоблюдения потребителем требований к воде, производитель оставляет за собой право отказать в гарантийном или бесплатном сервисном обслуживании.

Если для греющего контура используется теплоноситель с добавлением антифриза, то он должен соответствовать санитарным правилам. Рекомендуется применять антифриз созданный на основе пищевого пропиленгликоля. Применение антифриза на основе этиленгликоля ЗАПРЕЩЕНО!

Заполнение бойлера



Слив воды или теплоносителя из емкости бака или теплообменников необходимо осуществлять только при остывании до температуры не вызывающей ожога.

В случаях проведения технического обслуживания, ремонта, если бойлер не используется в холодное время года и т.д. слейте воду из внутреннего бака бойлера, открыв один или несколько водоразборных кранов и кран слива, установленный при монтаже бойлера в самой нижней точке системы. Для слива можно предусмотреть тройник с вентилем между клапаном и штуцером залива холодной воды. Слив воды произведите в канализационный трап. Также необходимо опорожнить змеевик.

Периодическое техническое обслуживание

Ежегодное техническое обслуживание должно проводиться силами квалифицированных специалистов. Регулярное обслуживание является гарантией безопасности и экономии средств. Ежегодное техническое обслуживание бойлера (не входит в стоимость бойлера и оплачивается дополнительно). Для обеспечения продолжительного срока службы и сохранению действующей гарантии на бойлер необходимо не позже, чем через 12 месяцев после начала эксплуатации провести техническое обслуживание, которое включает в себя:

- проверку состояния теплообменников и внутренней поверхности бака, при необходимости очистку его от загрязнений и отложений накипи внутри (частота чистки зависит от параметров жёсткости воды);
- проверку целостности теплоизоляционного материала;
- контроль герметичности гидравлических соединений;

- проверку функционирования предохранительных устройств и аварийных устройств (при их наличии);
- проверку состояния магниевго анода;
- в случае 30% и более износа магниевго анода – анод необходимо заменить на новый, рекомендованный производителем;
- гарантийные обязательства на бойлер при изношенном магниевым аноде (остаточный объем менее 30% от первоначального) аннулируются;
- по результатам осмотра бойлера при первом техническом обслуживании, устанавливается периодичность регулярного, технического обслуживания, которого необходимо придерживаться в течении всего периода эксплуатации прибора. Подтверждением проведения технического обслуживания является заполненный пункт в таблице проведённых ТО;
- в случае смены адреса эксплуатации прибора, а также выявленных в результате очередного технического обслуживания изменений условий эксплуатации (качества воды), регулярность технического обслуживания может быть пересмотрена;
- проверку состояния магниевго анода.

В профилактических целях рекомендуется производить замену магниевго анода раз в год. В случае 30% и более износа магниевго анода – анод необходимо заменить на новый, рекомендованный производителем.



Замена магниевго анода производится за счет потребителя и не покрывается гарантией. При проведении технического обслуживания запрещается использование чистящих средств, содержащих абразивы, кислоты и химические растворители.

Внешний уход



Перед осуществлением каких-либо операций по очистке внешней поверхности бойлера дождитесь понижения температуры в водонагревателе и трубопроводах до 40°C. Нарушение данного предупреждения может привести к получению травм и ожогов.

Для очистки используйте мягкую ткань или ветошь, смоченную мыльным раствором. Использование растворителей, абразивных и воспламеняющихся веществ строго запрещено.



Перед обслуживанием всегда отключайте бойлер от электрической сети.

4. ГАБАРИТНЫЕ И ПРИСОЕДИТЕЛЬНЫЕ РАЗМЕРЫ

Бойлер с одним теплообменником (змеевиком) GLF

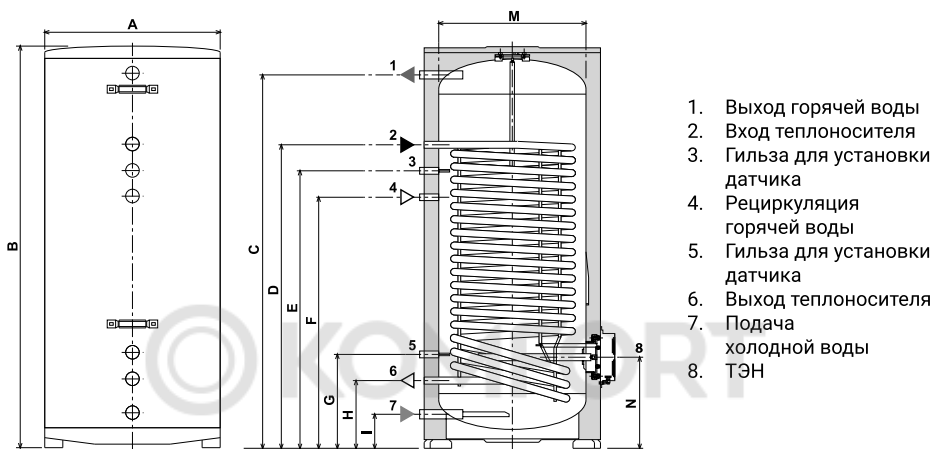


Рис. 1

Модель	GLF RTWG 100	GLF RTWG 150	GLF RTWG 200	GLF RTWG 300	GLF RTWG 500
A, mm	500	500	540	620	750
B, mm	978	1325	1453	1535	1769
C, mm	870	1216	1344	1431	1626
D, mm	736	1088	1084	1161	1261
E, mm	636	988	984	1061	1161
F, mm	536	888	884	961	1061
G, mm	336	336	334	361	441
H, mm	236	236	234	261	341
I, mm	126	126	124	131	155
M, mm	400	400	440	520	650
N, mm	326	326	324	351	418
Подключе- ние ГВС, дюйм	3/4	3/4	3/4	1	1
Подключения теплообмен- ника, дюйм	3/4	3/4	3/4	3/4	1
Подключения рециркуля- ции, дюйм	3/4	3/4	3/4	3/4	3/4

Бойлер с двумя теплообменниками (змеевиками) GLF

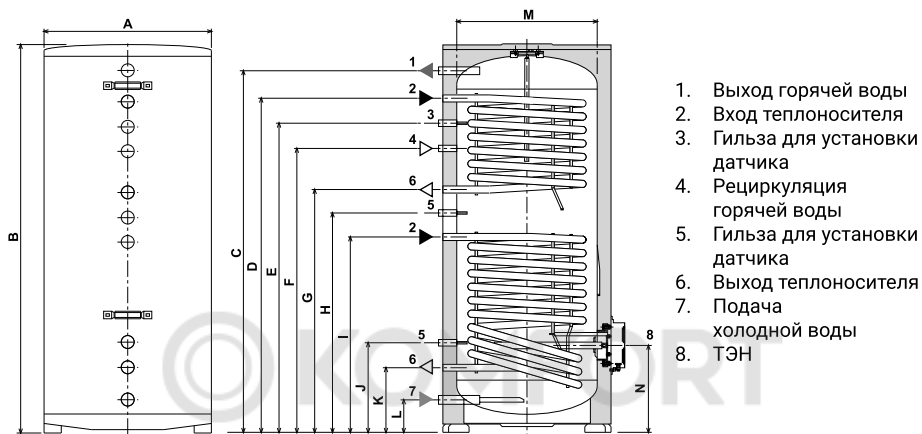


Рис. 2

Модель	GLF RTWG 202	GLF RTWG 302	GLF RTWG 502
A, mm	540	620	750
B, mm	1453	1535	1769
C, mm	1344	1431	1626
D, mm	1234	1311	1474
E, mm	1134	1211	1374
F, mm	1034	1111	1274
G, mm	934	961	1152
H, mm	834	861	1052
I, mm	734	761	898
J, mm	334	361	398
K, mm	234	261	298
L, mm	124	131	155
M, mm	440	520	650
N, mm	324	351	418
Подключение ГВС, дюйм	3/4	1	1
Подключения теплообменника, дюйм	3/4	3/4	1
Подключения рециркуляции, дюйм	3/4	3/4	3/4

5. УСТАНОВКА И МОНТАЖ

Дополнительный электрический нагрев

В бойлере имеется предустановленный ТЭН, благодаря которому можно производить нагрев воды в изделии до 75 °С. Встроенный температурный регулятор обеспечивает постоянный и надежный контроль температуры воды в бойлере. Индикатор работы изделия обеспечивает визуальный контроль работы бойлера. С помощью ручки регулировки Вы можете установить температуру нагрева. Бойлеры серии GLF RTWGE рассчитаны на подключение к электрической сети с однофазным напряжением 220/230 В. Перед подключением убедитесь, что параметры электросети в месте подключения соответствуют параметрам, указанным на табличке с техническими данными прибора.

При установке бойлера следует соблюдать действующие правила электробезопасности.

Вставьте вилку в розетку (вилка с проводом в комплект не идет), выставьте с помощью ручки регулировки температуры нагрева необходимый уровень нагрева воды от 0 °С до 75 °С.

Нагрев воды отключается автоматически при достижении заданной температуры и включается и включается для подогрева автоматически. Если Вы хотите отключить нагрев воды ТЭНом, то верните ручку включения в положение 0.

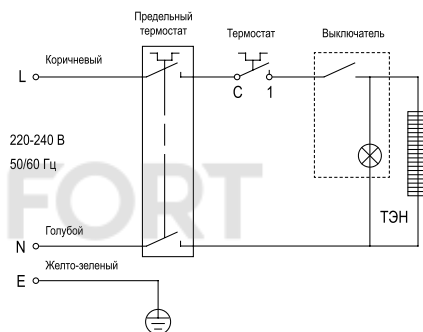


Рис. 3

Порядок действий для подключения ТЭНа:

1. снимите крышку;
2. для подключения ТЭНа к источнику электропитания необходим кабель 3x2,5 мм²;
3. протяните конец кабеля от кабельного ввода до электрической части;
4. подключите провода к клеммам термостата;
5. соберите все.

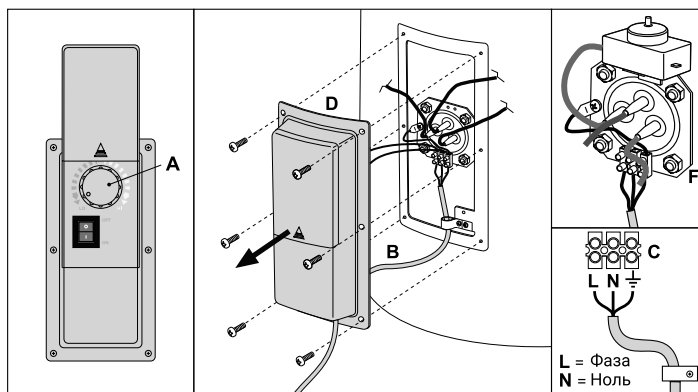


Рис. 4

6. ТЕХНИЧЕСКИЕ ХАРАКТЕРИСТИКИ

Параметр / Модель	1 теплообменник				
	GLF RTWGE 100	GLF RTWGE 150	GLF RTWGE 200	GLF RTWGE 300	GLF RTWGE 500
Номинальный (полезный) объем, л	89	129	173	261	460
Номинальная мощность, теплообменника, кВт	18,5	31,5	35	45,75	84,75
Номинальная мощность ТЭНа, кВт			1,5		
Макс. рабочее давление при производстве горячей воды, бар			8		
Напряжение сети/ Частота тока, В~Гц			230/50		
Макс. рабочая температура при производстве, °С			95		
Расход горячей воды t 35 К, л/ч	450	790	860	1120	2060
Расход горячей воды t 50 К, л/ч	318	537	606	774	1458
Время подготовки t 50 К, мин	19	17	20	23	21
Время подготовки t 35 К, мин	13	11,5	14	16	14,5
Площадь теплообменника, м ²	0,74	1,25	1,4	1,83	3,39
Длина теплообменника, м	9,3	15,8	17,7	23,3	32,6
Потери давления в теплообменнике, м/бар	228	386	432	565	167
Номинальный расход теплоносителя, м ³ /ч	2	2	2	2	2
Степень защиты			IPX4		
Размеры прибора (Ш×В×Г), мм	500×978×500	500×1325×500	540×1453×540	620×1535×620	750×1769×750
Размеры упаковки (Ш×В×Г), мм	600×1025×600	600×1367×600	640×1462×640	730×1627×730	762×1739×762
Вес нетто, кг	46	63	74	101	155
Вес брутто, кг	53	73	82	111	205

Производитель оставляет за собой право на внесение изменений.

2 теплообменника			
Параметр / Модель	GLF RTWGE 202	GLF RTWGE 302	GLF RTWGE 502
Номинальный (полезный) объем, л	174	262	461
Макс. рабочее давление при производстве горячей воды, бар		8	
Напряжение сети/Частота тока, В~Гц		230/50	
Номинальная мощность ТЭНа, кВт		1,5	
Степень защиты		IPX4	
Размеры прибора (Ш×В×Г), мм	540×1453×540	620×1535×620	750×1769×750
Размеры упаковки (Ш×В×Г), мм	640×1462×640	730×1627×730	762×1739×762
Вес нетто/брутто, кг	73/81	102/111	170/250
Макс. рабочая температура при производстве, °С		95	
верхний теплообменник			
Номинальная мощность, теплообменника, кВт	12,5	29,6	29,6
Расход горячей воды t 35 К, л/ч	306	444	726
Расход горячей воды t 50 К, л/ч	216	310	510
Время подготовки t 50 К, мин	39	33	41
Время подготовки t 35 К, мин	56	58	59
Площадь теплообменника, м ²	0,5	0,72	1,19
Длина теплообменника, м	6,38	9,17	11,43
Потери давления в теплообменнике, м/бар	155	220	58
Номинальный расход теплоносителя, м ³ /ч	2	2	3
нижний теплообменник			
Номинальная мощность, теплообменника, кВт	20,75	25	55
Расход горячей воды t 35 К, л/ч	510	618	1350
Расход горячей воды t 50 К, л/ч	357	430	945
Время подготовки t 50 К, мин	24	29	22
Время подготовки t 35 К, мин	34	42	32
Площадь теплообменника, м ²	0,83	1	2,2
Длина теплообменника, м	10,52	12,72	21,2
Потери давления в теплообменнике, м/бар	254	308	109
Номинальный расход теплоносителя, м ³ /ч	2	2	3

Производитель оставляет за собой право на внесение изменений.



Накопительный бойлер косвенного нагрева рекомендуется устанавливать в непосредственной близости к теплогенератору. Помещение установки должно соответствовать следующим нормам: температура воздуха от +2 до +45 °С; влажность воздуха не более 80%.

Бойлер устанавливается в вертикальном положении. При установке бойлера необходимо предусмотреть возможность доступа к термометру и предохранительному клапану. Предохранительный клапан необходимо устанавливать на входе холодной воды. Перед монтажом необходимо промыть систему отопления. Накопительный бойлер подключается к системе отопления, давление в которой не должно превышать 6 бар. Трубы на вход и выход бойлера должны выдерживать температуру воды не менее 100 градусов, а также давление воды более 10 бар.

Для защиты бойлера установить:

- предохранительный клапан, настроенный на давление 8 бар необходимо устанавливать в месте входа холодной воды (удостоверьтесь, что гибкая сливная трубка установлена, на отверстие спуска давления и слива воды и направлена вниз в специальный дренаж для удаления воды);
- на вход холодной воды рекомендуется установить фильтр (для предотвращения попадания грязи и ржавчины в бойлер и корректной работы предохранительного клапана);
- расширительный бак системы ГВС. При установке расширительного бака, его объём должен составлять не менее 5% от объёма накопительного бойлера. Перед первым включением (вводом в эксплуатацию) бойлера его необходимо наполнить и промыть теплообменник и бак см. п. 5.1.



Запрещается установка любых отсекающих вентилях между бойлером и предохранительным клапаном. Эксплуатация накопительного бойлера без предохранительного клапана запрещена.

Выбор места установки

Бойлер должен устанавливаться во внутреннем помещении здания, защищенном от замерзания и воздействия атмосферных осадков. Помещение, где установлен бойлер, должно быть обеспечено достаточным естественным светом, а в ночное время — электрическим освещением. Места, которые по техническим причинам нельзя обеспечить естественным светом, должны иметь электрическое освещение. Освещённость должна соответствовать СНиП II-4-79. Бойлер следует устанавливать на твердую горизонтальную поверхность. Для удобства обслуживания к бойлеру должен быть обеспечен достаточный доступ со всех сторон.

Общие требования

Подающая и обратная линии системы отопления, вход холодной воды и выход горячей воды системы ГВС должны быть подключены на бойлере к соответствующим патрубкам. Перед присоединением с патрубков должны быть сняты пластиковые защитные заглушки;

Чтобы избежать повышенного шума и вибраций в системе горячего водоснабжения, старайтесь не использовать колена небольшого радиуса и переходы с уменьшением диаметров труб с внезапным сужением сечения. Диаметр труб должен быть достаточным, чтобы не вызывать повышенные потери давления и шум при движении по ним жидкости. Прокладка и подключение трубопроводов должны вестись таким образом, чтобы с места подсоединения были сняты все механические напряжения и нагрузки (иначе кольцевая прокладка будет деформирована неравномерно и не сможет обеспечить продолжительное герметичное соединение). Для этого трубопроводы должны быть проложены без перекосов и заканчиваться точно по оси соответствующего присоединительного патрубка. Вес трубопроводов не должен воздействовать на бойлер, для этого предусмотрите необходимое количество креплений трубопровода к стене.

Не затягивайте сильно разъемное соединение с накидной гайкой – при чрезмерном усилии кольцевая прокладка будет деформирована и не сможет обеспечить герметичности соединения. Убедитесь в том, что рукоятки запорных кранов могут двигаться свободно, не мешая друг другу.



Слив от предохранительного сбросного клапана должен подключаться с разрывом струи не менее 20 мм к сливной воронке-сифону, соединенной с канализацией!

Перед установкой бойлера необходимо тщательно промыть все трубы для удаления посторонних частиц, которые могли попасть в систему отопления или горячего водоснабжения в процессе сборки системы (при нарезке труб, сварке, обработке растворителями).

Подключение линии рециркуляции

В бойлерах Royal Thermo предусмотрена возможность организации контура рециркуляции горячего водоснабжения, позволяющей пользователю мгновенно получить горячую воду после открытия крана. Для этого необходимо проложить дополнительную магистраль, имеющую циркуляционный насос.

7. ПРИСОЕДИНЕНИЕ БОЙЛЕРА

Принципиальная схема подключения бойлера с одним теплообменником

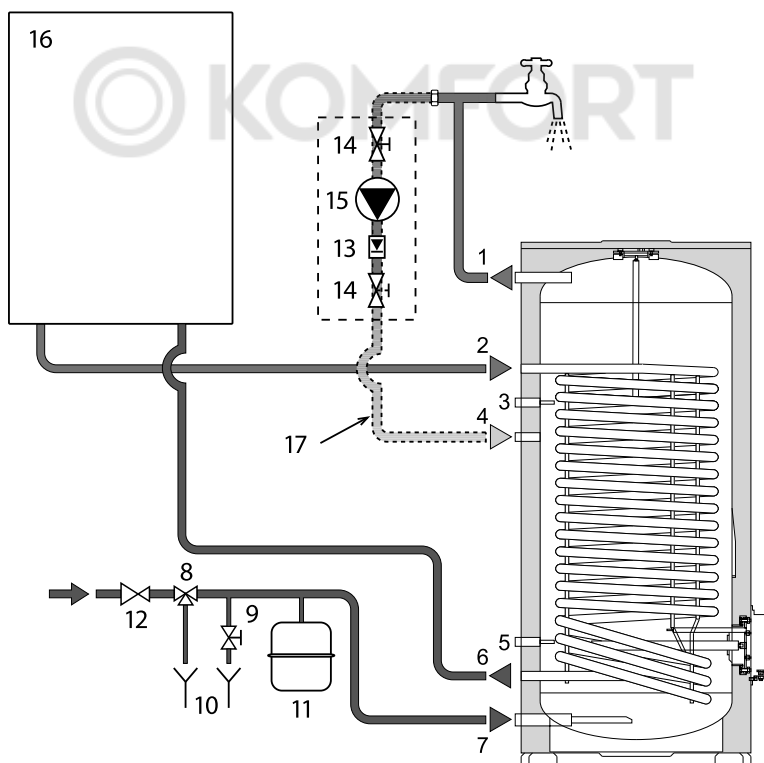


Рис. 5

1. выход горячей воды;
2. вход теплоносителя;
3. гильза для установки датчика;
4. рециркуляция горячей воды;
5. гильза для установки датчика;
6. выход теплоносителя;

7. вход холодной воды;
8. гидравлический клапан безопасности;
9. сливной кран (опция);
10. выпускная труба (опция);
11. расширительный бак (опция);
12. обратный клапан (опция);
13. обратный клапан (опция);
14. запорный клапан (опция);
15. насос (опция);
16. котел (опция);
17. рециркуляционная труба (опция)

Принципиальная схема подключения бойлера с двумя теплообменниками

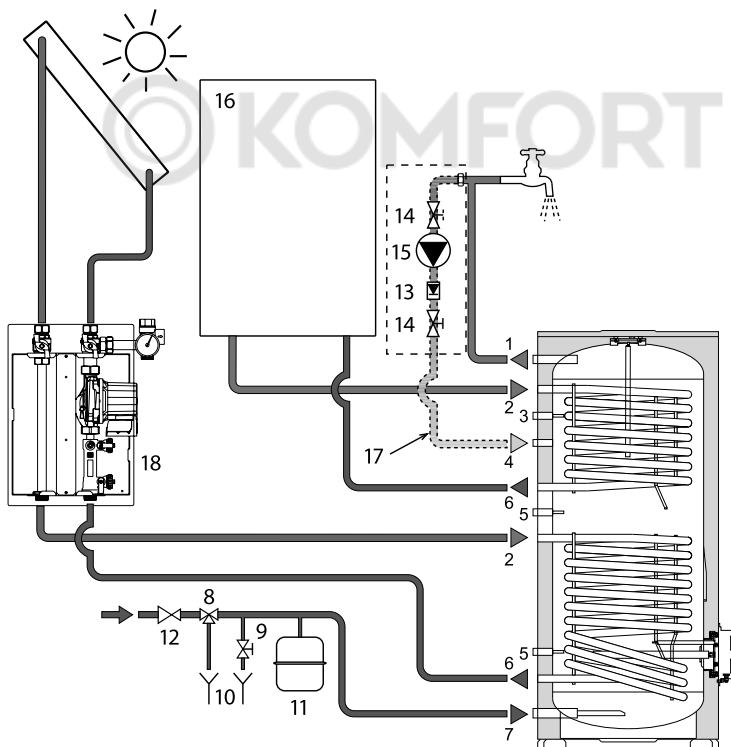


Рис. 6

1. выход горячей воды;
2. вход теплоносителя;
3. гильза для установки датчика;
4. рециркуляция горячей воды;
5. гильза для установки датчика;
6. выход теплоносителя;
7. вход холодной воды;

8. гидравлический клапан безопасности;
9. сливной кран (опция);
10. выпускная труба (опция);
11. расширительный бак (опция);
12. обратный клапан (опция);
13. обратный клапан (опция);
14. запорный клапан (опция);
15. насос (опция);
16. котел (опция);
17. рециркуляционная труба (опция)
18. группа быстрого монтажа (опция)

8. ВВОД В ЭКСПЛУАТАЦИЮ

заполнение бойлера

Перед включением нагрева бойлера внутренний бак системы ГВС необходимо наполнить водой. При заполнении бака водой нужно открыть ближайший кран горячего водоснабжения (остальные краны должны быть закрыты). Далее необходимо открыть запорное устройство подачи холодной воды в бойлер для его заполнения. Внутренний бак необходимо заполнять до момента, когда из крана горячего водоснабжения польётся вода. Кран горячей воды необходимо закрыть при вытекании воды из крана равномерной струей без воздушных пузырьков и посторонних звуков в трубах. В целях промывки и ополаскивания бака перед первым использованием или при длительных простоях без водоразбора, необходимо выпустить из водоразборного крана большое количество воды.



Эксплуатация бойлера допускается только при заполненном контуре горячего водоснабжения.

При заполнении системы горячего водоснабжения следите за тем, чтобы используемая вода не содержала агрессивных компонентов и соответствовала предъявленным требованиям производителя и требованиям СанПиН 2.1.3684-21 (см.п.2.2 настоящего руководства). Не допускается в воде наличие механических примесей, агрессивных веществ, нефтепродуктов и их производных. Нарушение данного требования может стать причиной интенсивного накипи образования на внутренней поверхности бака и теплообменников, повышенному износу магниевого анода и, в крайнем случае, поломке бойлера.

Проверка герметичности соединения

После промывки и заполнения бойлера до рабочего давления необходимо визуально произвести осмотр присоединений и трубопроводов на возможные утечки.

9. ТЕХНИЧЕСКОЕ ОБСЛУЖИВАНИЕ

Ежегодное техническое обслуживание должно проводиться силами квалифицированных специалистов. В случае проведения технического обслуживания с привлечением персонала сторонних сервисных служб, необходимо сохранять товарный или кассовый чек, подтверждающий приобретение магниевого анода. Регулярное обслуживание является гарантией безопасности и экономии средств. Ежегодное техническое обслуживание бойлера (не входит в стоимость бойлера и оплачивается дополнительно). Для обеспечения продолжительного срока службы и сохранению действующей гарантии на бойлер необходимо не позже, чем через 12 месяцев после начала эксплуатации провести техническое обслуживание, которое включает в себя:

- проверку состояния теплообменников и внутренней поверхности бака, при необходимости очистку его от загрязнений и отложений накипи внутри (частота чистки зависит от параметров жёсткости воды);
- проверку целостности теплоизоляционного материала;

- контроль герметичности гидравлических соединений;
- проверку функционирования предохранительных устройств и аварийных устройств (при их наличии);
- проверку состояния магниевго анода;
- в случае 30% и более износа магниевго анода – анод необходимо заменить на новый, рекомендованный производителем.
- гарантийные обязательства на бойлер при изношенном магниевым аноде (остаточный объем менее 30% от первоначального) аннулируются.
- по результатам осмотра бойлера при первом техническом обслуживании, устанавливается периодичность регулярного, технического обслуживания, которого необходимо придерживаться в течении всего периода эксплуатации прибора. Подтверждением проведения технического обслуживания является заполненный пункт в таблице проведенных ТО.
- в случае смены адреса эксплуатации прибора, а также выявленных в результате очередного технического обслуживания изменений условий эксплуатации (качества воды), регулярность технического обслуживания может быть пересмотрена.

10. КОМПЛЕКТАЦИЯ

- Накопительный бойлер косвенного нагрева – 1 шт.;
- Сбросной, предохранительный клапан на 8 бар – 1 шт.;
- Встроенный ТЭН – 1 шт.;
- Инструкция пользователя – 1 шт.;
- Гарантийный талон (в инструкции) – 1 шт.

11. УТИЛИЗАЦИЯ

По истечении срока службы прибор должен подвергаться утилизации в соответствии с нормами, правилами и способами, действующими в месте утилизации.

Не выбрасывайте прибор вместе с бытовыми отходами. По истечении срока службы прибора, сдавайте его в пункт сбора для утилизации, если это предусмотрено местными нормами и правилами. Это поможет избежать возможных последствий на окружающую среду и здоровье человека, а также будет способствовать повторному использованию компонентов изделия. Информацию о том, где и как можно утилизировать прибор можно получить от местных органов власти.

12. ГАРАНТИЯ

На водосодержащую емкость (бак) и теплообменник гарантийный срок составляет 60 (шестьдесят) месяцев, остальные элементы изделия - 24 (двадцать четыре) месяца.

Гарантийное обслуживание производится в соответствии с гарантийными обязательствами, перечисленными в гарантийном талоне. Изготовитель оставляет за собой право на внесение изменений в конструкцию и характеристики прибора, без предварительного уведомления.

13. СРОК СЛУЖБЫ ПРИБОРА

Срок эксплуатации прибора составляет 8 лет при условии соблюдения соответствующих правил по установке и эксплуатации.

Гарантийный талон

Настоящий документ не ограничивает определенные законом права потребителей, но дополняет и уточняет оговоренные законом обязательства, предполагающие соглашение Сторон, либо договор.

Поздравляем вас с приобретением техники отличного качества!

Убедительно просим вас во избежание недоразумений до установки/эксплуатации изделия внимательно изучить его инструкцию по эксплуатации. В конструкцию, комплектацию или технологию изготовления изделия, с целью улучшения его технических характеристик, могут быть внесены изменения. Такие изменения вносятся без предварительного уведомления Покупателя и не влекут обязательств по изменению/улучшению ранее выпущенных изделий.

Дополнительную информацию об этом и других изделиях Вы можете получить у Продавца или по нашей информационной линии:

Тел: 8-800-500-07-53
(По России звонок бесплатный).
E-mail: info@royal-thermo.ru
Адрес в Интернет: www.royal-thermo.ru
По вопросам гарантийного обслуживания
обращаться по электронной почте:
customer@royal-thermo.ru

Внешний вид и комплектность изделия

Тщательно проверьте внешний вид изделия и его комплектность, все претензии по внешнему виду и комплектности предъявляйте Продавцу при покупке изделия. Гарантийное обслуживание купленного вами прибора осуществляется через Продавца, специализированные сервисные центры или монтажную организацию, проводившую установку прибора (если изделие нуждается в специальной установке, подключении или сборке).

По всем вопросам, связанным с техобслуживанием изделия, обращайтесь в специализированные сервисные центры. Подробная информация о сервисных центрах, уполномоченных осуществлять ремонт и техническое обслуживание изделия, находится на вышеуказанном сайте.

Заполнение гарантийного талона

Внимательно ознакомьтесь с гарантийным талоном и проследите, чтобы он был правильно заполнен и имел штамп Продавца. При отсутствии штампа Продавца и даты продажи (либо кассового чека с датой продажи) гарантийный срок исчисляется с даты производства изделия.

Запрещается вносить в гарантийный талон какие-либо изменения, а также стирать или переписывать указанные в нём данные. Гарантийный талон должен содержать: наименование и модель изделия, его серийный номер, дата продажи, а также имеется подпись уполномоченного лица и штамп Продавца.

В случае неисправности прибора по вине изготовителя обязательство по устранению неисправности будет возложено на уполномоченную изготовителем организацию. В данном случае покупатель вправе обратиться к Продавцу.

Ответственность за неисправность прибора, возникшую по вине организации, проводившей установку (монтаж) прибора возлагается на монтажную организацию. В данном случае необходимо обратиться к организации, проводившей установку (монтаж) прибора.

Для установки (подключения) изделия (если оно нуждается в специальной установке, подключении или сборке) рекомендуем обращаться в специализированные сервисные центры, где можете воспользоваться услугами квалифицированных специалистов. Продавец, уполномоченная изготовителем организация, импортер и изготовитель не несут ответственности за недостатки изделия, возникшие из-за его неправильной установки (подключения).

Настоящая гарантия не дает права на возмещение и покрытие ущерба, произошедшего в результате переделки или регулировки изделия, без предварительного письменного согласия изготовителя, с целью приведения его в соответствие с национальными или местными техническими стандартами и нормами безопасности, действующими в любой другой стране, кроме РФ, где это изделие было первоначально продано.

Настоящая гарантия распространяется на производственные или конструкционные дефекты изделия

Выполнение ремонтных работ и замена дефектных деталей изделия специалистами уполномоченного сервисного центра производятся в сервисном центре или непосредственно у Покупателя (по усмотрению сервисного центра). Гарантийный ремонт изделия на территории Российской Федерации выполняется в срок не более 45 дней. В случае если во время устранения недостатков товара станет очевидным, что они не будут устранены в определённый соглашением Сторон срок, Стороны могут заключить соглашение о новом сроке устранения недостатков товара.

Гарантийный срок на комплектующие изделия (детали, которые могут быть сняты с изделия без применения каких-либо инструментов, т.е. ящики, полки, решётки, корзины, насадки, щётки, трубки, шланги и др. подобные комплектующие) составляет 3 (три) месяца. Гарантийный срок на новые комплектующие, установленные на изделие при гарантийном или платном ремонте, либо приобретённые отдельно от изделия, составляет 3 (три) месяца со дня выдачи отремонтированного изделия Покупателю, либо продажи последнему этих комплектующих. Гарантийное обслуживание на территории иных стран осуществляется в соответствии с требованиями местного законодательства. По вопросам гарантийного обслуживания можно обращаться к продавцу или по электронной почте.

Настоящая гарантия не распространяется на:

- периодическое обслуживание и сервисное обслуживание изделия (чистку, замену фильтров или устройств, выполняющих функции фильтров);
- любые адаптации и изменения изделия, в т.ч. с целью усовершенствования и расширения обычной сферы его применения, которая указана в Инструкции по эксплуатации изделия, без предварительного письменного согласия изготовителя.

Настоящая гарантия также не предоставляется в случаях, если недостаток в товаре возник в результате:

- использования изделия не по его прямому назначению, не в соответствии с его Инструкцией по эксплуатации, в том числе эксплуатации изделия с перегрузкой или совместно со вспомогательным оборудованием, не рекомендуемым Продавцом, уполномоченной изготовителем организацией, импортёром, изготовителем;
- наличия на изделии механических повреждений (сколов, трещин и т. д.), воздействий на изделие чрезмерной силы, химически агрессивных веществ, высоких температур, повышенной влажности/запылённости, концентрированных паров, если что-либо из перечисленного стало причиной неисправности изделия;
- ремонта/наладки/инсталляции/адаптации/пуска изделия в эксплуатацию не уполномоченными на то организациями/ лицами;
- неаккуратного обращения с устройством, ставшего причиной физических, либо косметических повреждений поверхности;
- если нарушены правила транспортировки/хранения/монтажа/эксплуатации;
- стихийных бедствий (пожар, наводнение и т. д.) и других причин, находящихся вне контроля Продавца, уполномоченной изготовителем организации, импортёра, изготовителя и Покупателя, которые причинили вред изделию;
- неправильного подключения изделия к электрической или водопроводной сети, а также неисправностей (несоответствие рабочих параметров) электрической или водопроводной сети и прочих внешних сетей;
- дефектов, возникших вследствие попадания внутрь изделия посторонних предметов, жидкостей, кроме предусмотренных инструкцией по эксплуатации, насекомых и продуктов их жизнедеятельности и т. д.;
- необходимости замены ламп, фильтров, элементов питания, аккумуляторов, предохранителей, а также стеклянных/фарфоровых/матерчатых и перемещаемых вручную деталей и других дополнительных быстроизнашивающихся/сменных деталей изделия, которые имеют собственный ограниченный период работоспособности, в связи с их естественным износом;
- дефектов системы, в которой изделие использовалось как элемент этой системы.

Условием предоставления гарантии является обязательное проведение ежегодного технического обслуживания бойлера, силами квалифицированных специалистов с занесением информации в соответствующие графы гарантийного талона, с момента начала эксплуатации. В случае проведения технического обслуживания с привлечением персонала сторонних сервисных служб, необходимо сохранять товарный или кассовый чек, подтверждающий приобретение изделия.

Покупатель предупреждён о том, что если товар отнесен к категории товаров, предусмотренных «Перечнем непродовольственных товаров надлежащего качества, не подлежащих обмену» Пост. Правительства РФ от 31.12.2020 № 2463 он не вправе требовать обмена купленного изделия в порядке ст. 25 Закона «О защите прав потребителей» и ст. 502 ГК РФ. С момента подписания Покупателем Гарантийного талона считается, что:

- вся необходимая информация о купленном изделии и его потребительских свойствах предоставлена Покупателю в полном объёме, в соответствии со ст. 10 Закона «О защите прав потребителей»;
- покупатель получил Инструкцию по эксплуатации купленного изделия на русском языке и

- _____;
- покупатель ознакомлен и согласен с условиями гарантийного обслуживания/особенностями эксплуатации купленного изделия;
 - покупатель претензий к внешнему виду/комплектности купленного изделия не имеет.

Отметить здесь, если работа изделия проверялась в присутствии Покупателя.

Подпись Покупателя: _____

Дата: _____



ТАЛОН НА ГАРАНТИЙНОЕ ОБСЛУЖИВАНИЕ
(изымается мастером при обслуживании)

Модель:.....
Серийный номер:.....
Дата покупки:.....
Штамп продавца:.....
Дата пуска в эксплуатацию:.....
Штамп организации,
производившей
пуск в эксплуатацию:



ТАЛОН НА ГАРАНТИЙНОЕ ОБСЛУЖИВАНИЕ
(изымается мастером при обслуживании)

Модель:.....
Серийный номер:.....
Дата покупки:.....
Штамп продавца:.....
Дата пуска в эксплуатацию:.....
Штамп организации,
производившей
пуск в эксплуатацию:



Ф.И.О. покупателя:	Ф.И.О. покупателя:
Адрес:	Адрес:
Телефон:	Телефон:
Код заказа:	Код заказа:
Дата ремонта:	Дата ремонта:
Сервис-Центр:	Сервис-Центр:
Мастер:	Мастер:

Проведение ТО

№ п/п	Дата	Содержание работ	Подпись	Печать
1				
2				
3				
4				
5				
6				
7				
8				
9				
10				
11				
12				

KOMFORT



Больше полезной
и интересной информации
о приборах и аксессуарах
Royal Thermo – на сайте
www.royal-thermo.ru

Единая служба технической поддержки:
8 800 500 07 75 (звонок по России бесплатный).

В тексте и цифровых обозначениях
инструкции могут быть допущены
технические ошибки и опечатки.
Изменения технических характеристик
и ассортимента могут быть произведены
без предварительного уведомления.

