

# TEPLOLUXE SOLUS

---



**EAC**

# ВАЖНО!

**МЫ РЕКОМЕНДУЕМ ПРИ МОНТАЖЕ ТЕРМОРЕГУЛЯТОРА И СИСТЕМЫ ОБОГРЕВА ВОСПОЛЬЗОВАТЬСЯ УСЛУГАМИ КВАЛИФИЦИРОВАННЫХ СПЕЦИАЛИСТОВ. ЭЛЕКТРИЧЕСКОЕ СОЕДИНЕНИЕ И ПОДКЛЮЧЕНИЕ К ЭЛЕКТРОСЕТИ ДОЛЖЕН ВЫПОЛНЯТЬ ПРОФЕССИОНАЛЬНЫЙ ЭЛЕКТРИК.**

**ИНСТРУКЦИЯ ПО УСТАНОВКЕ И СХЕМА ПОДКЛЮЧЕНИЯ НЕ ЗАМЕНЯЮТ ПРОФЕССИОНАЛЬНОЙ ПОДГОТОВКИ МОНТАЖНИКА ПРИБОРА.**

**НА НЕИСПРАВНОСТИ ПРИБОРА, ВОЗНИКШИЕ ВСЛЕДСТВИЕ МЕХАНИЧЕСКОГО ПОВРЕЖДЕНИЯ, НЕПРАВИЛЬНОГО МОНТАЖА ИЛИ ЭКСПЛУАТАЦИИ В ЦЕЛЯХ И УСЛОВИЯХ, НЕ ПРЕДУСМОТРЕННЫХ ИНСТРУКЦИЕЙ ПО УСТАНОВКЕ И ЭКСПЛУАТАЦИИ ПРИБОРА, ГАРАНТИЯ ПРОИЗВОДИТЕЛЯ НЕ РАСПРОСТРАНЯЕТСЯ.**

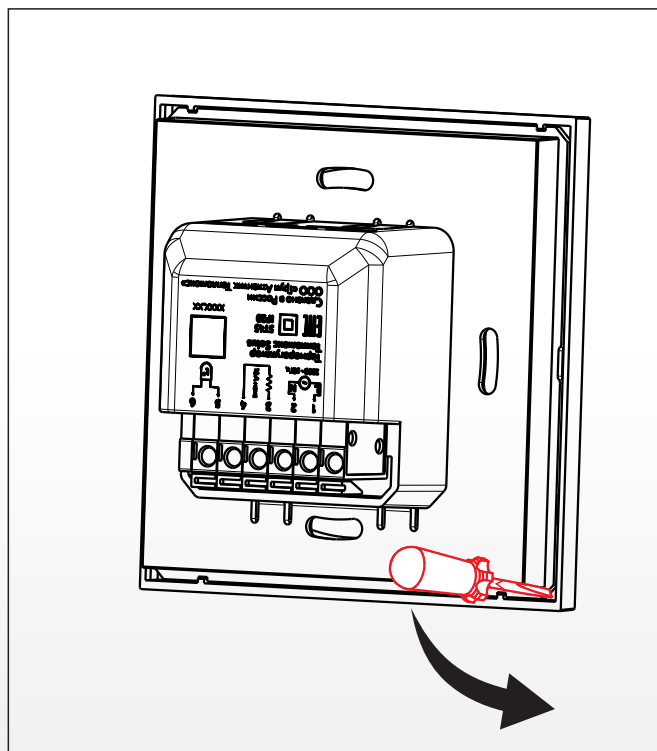
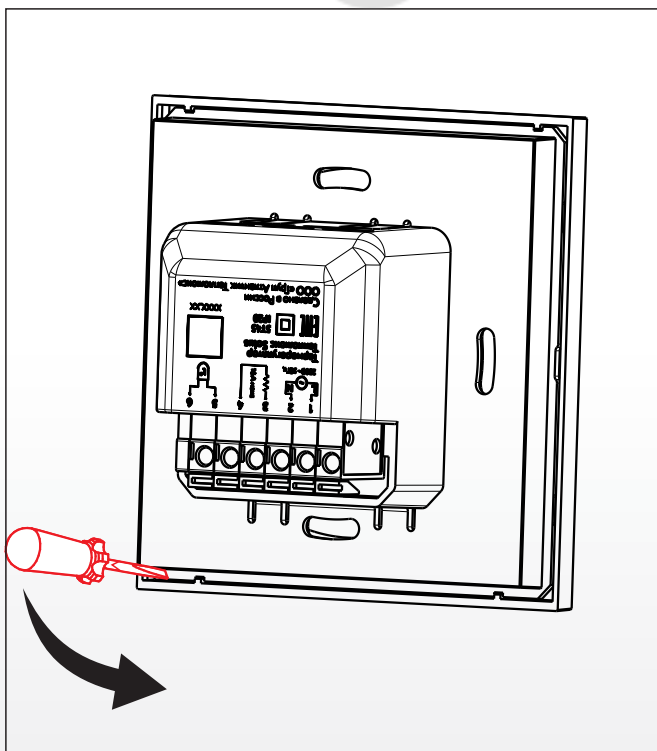
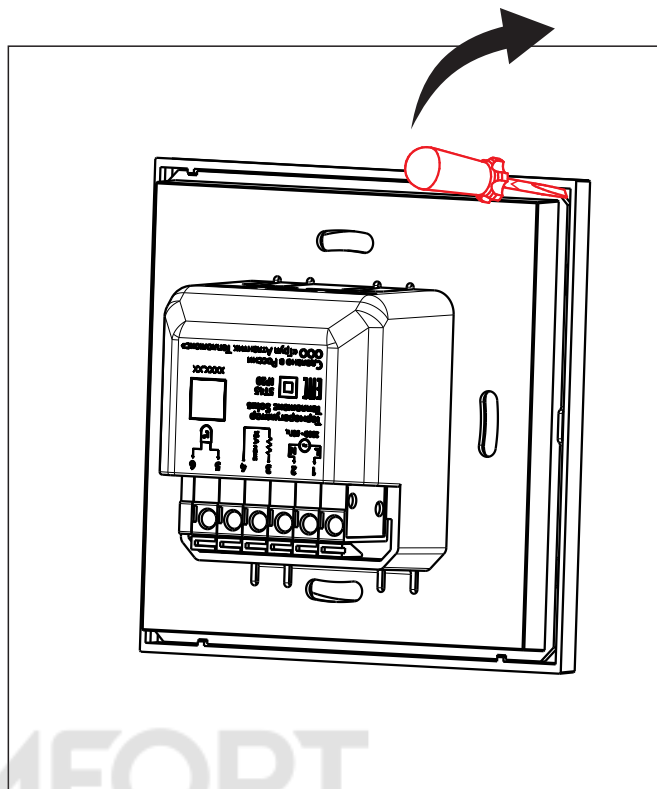
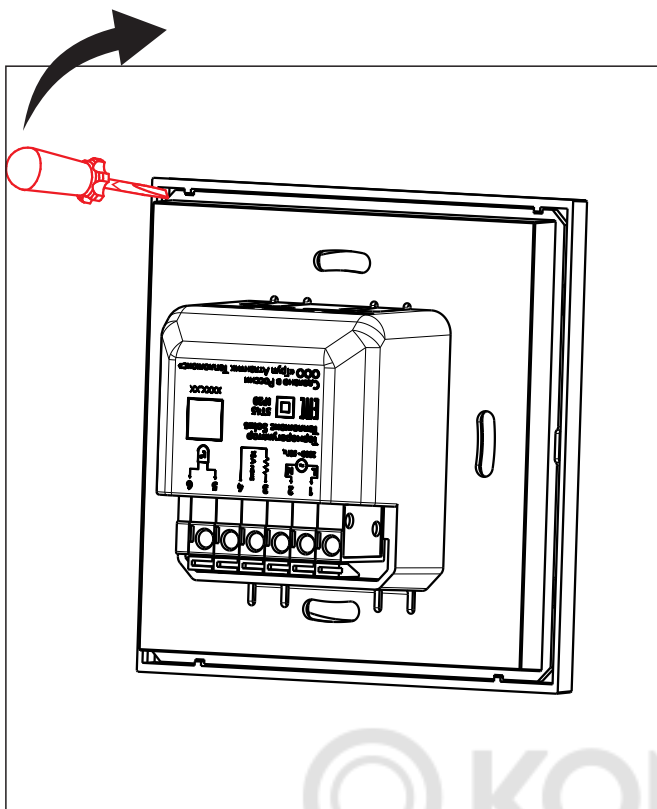
## Установка терморегулятора

**1.**

Отсоедините лицевую часть. Для этого вставьте тонкую шлицевую отвертку в паз между лицевой панелью и боксом и аккуратно надавите до срабатывания защелки.

**2.**

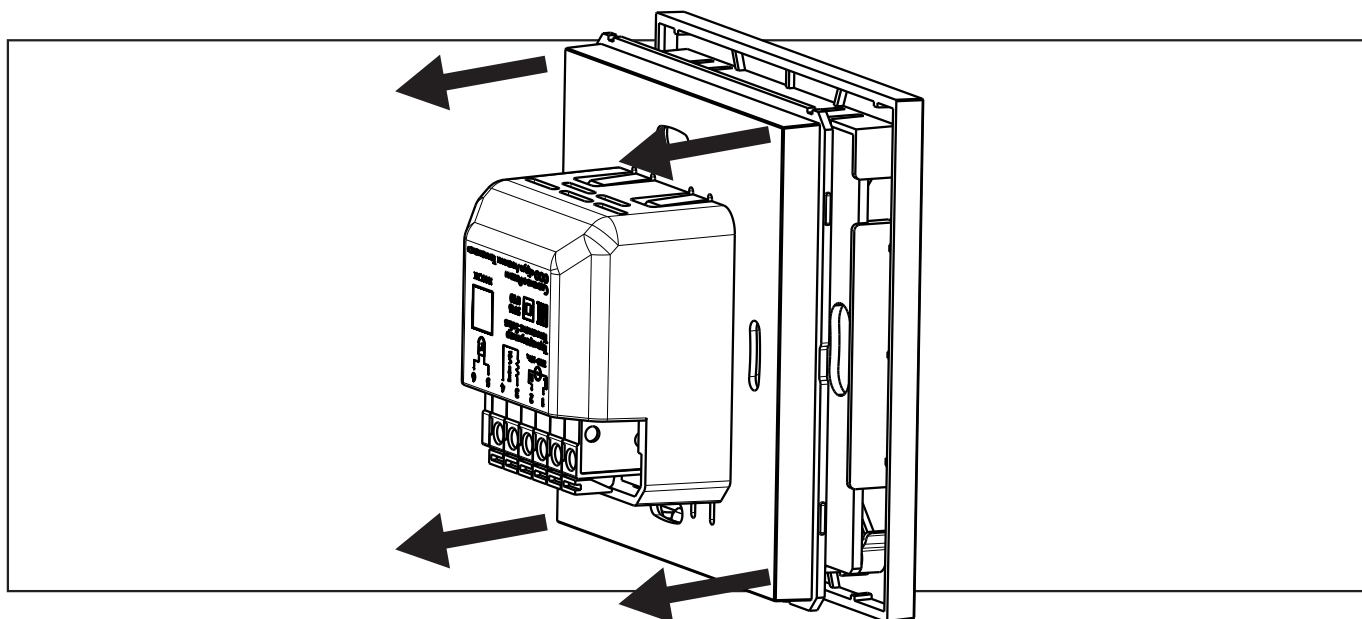
Повторите действие для каждого угла терморегулятора.



© KOMFORT

3.

После срабатывания защелок, отсоедините бокс от лицевой части. Для этого потяните бокс на себя, удерживая лицевую часть.

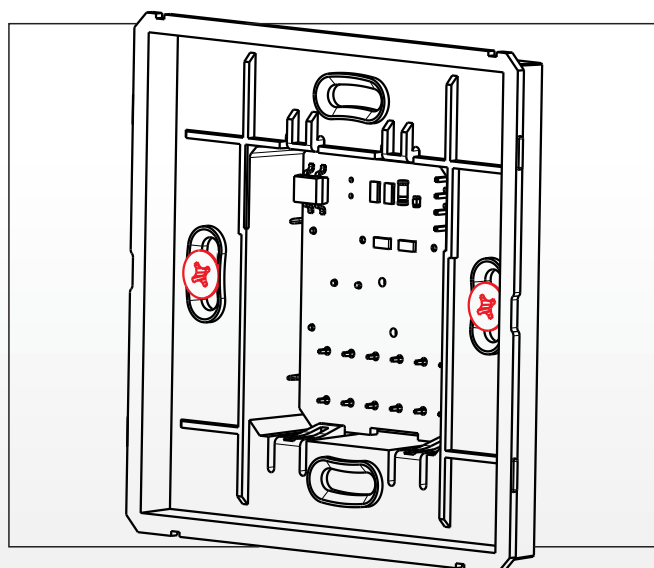
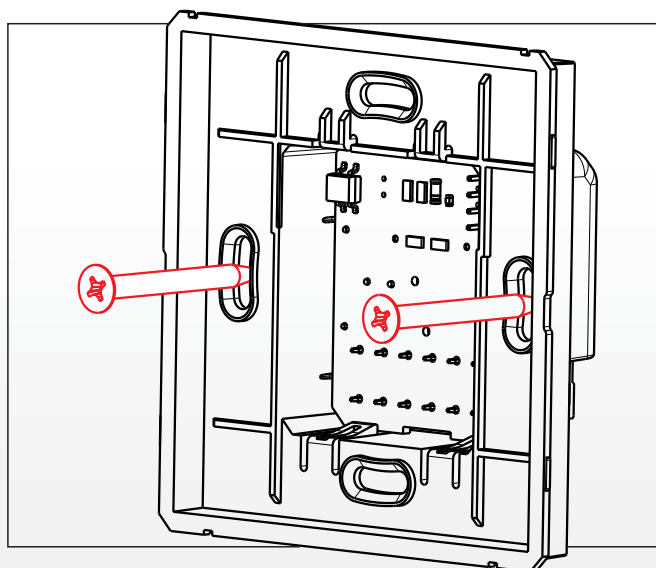


4.

Выполните подключение проводов, согласно схеме подключения из паспорта.

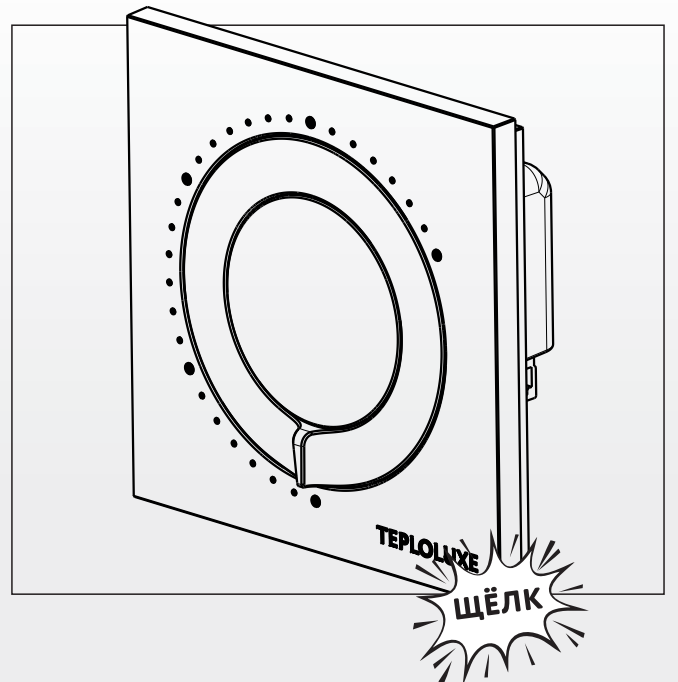
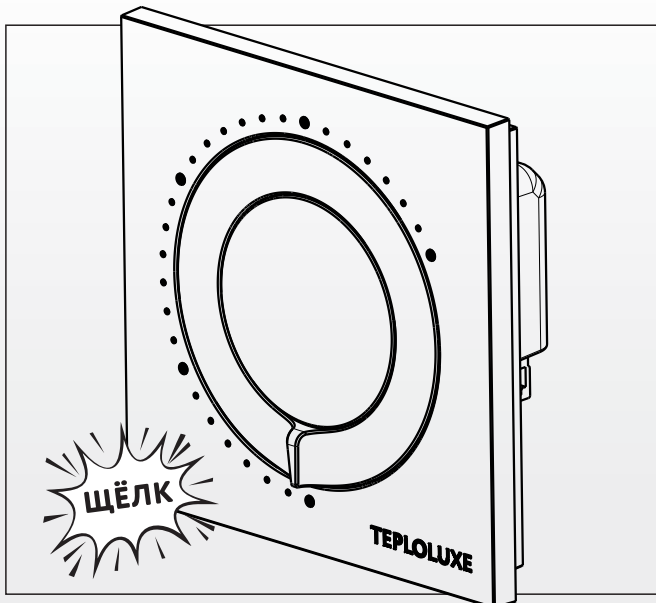
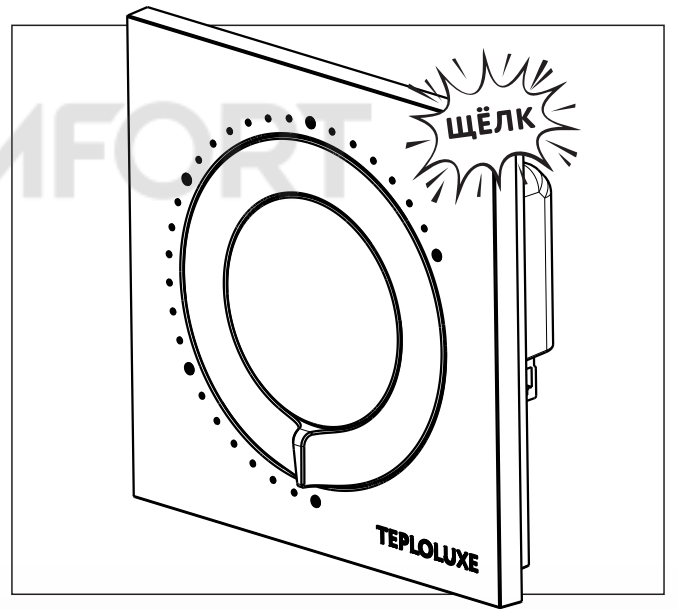
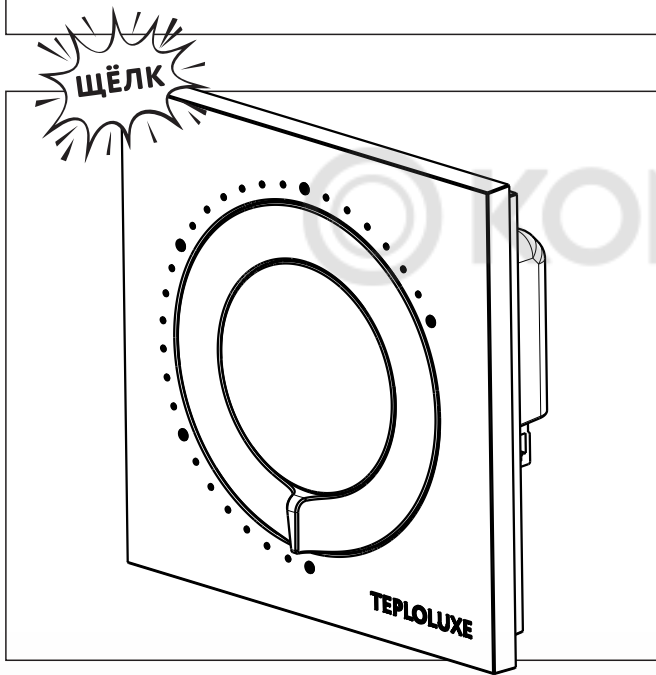
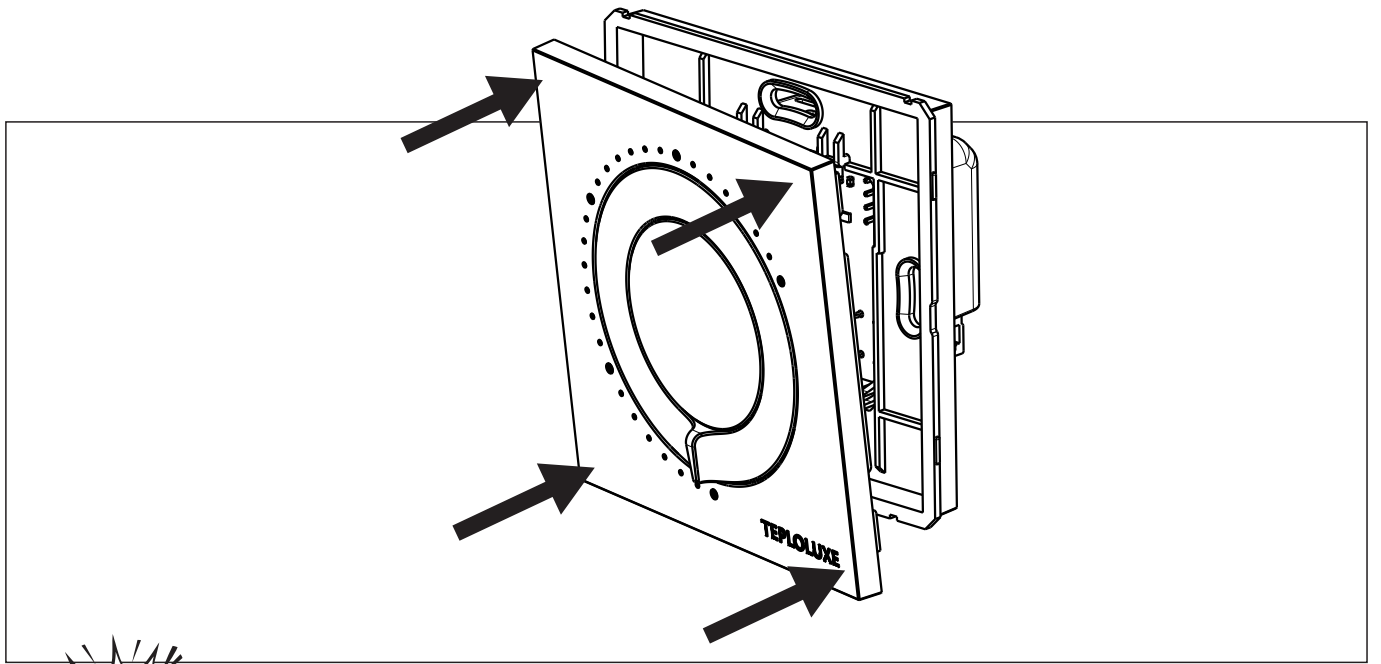
5.

Установите бокс в распаечную коробку и зафиксируйте двумя винтами, расположенными по горизонтальной оси.



6.

Аккуратно прижмите лицевую часть терморегулятора к боксу и поочередно с усилием надавите на каждый из углов лицевой части терморегулятора до срабатывания защелок.



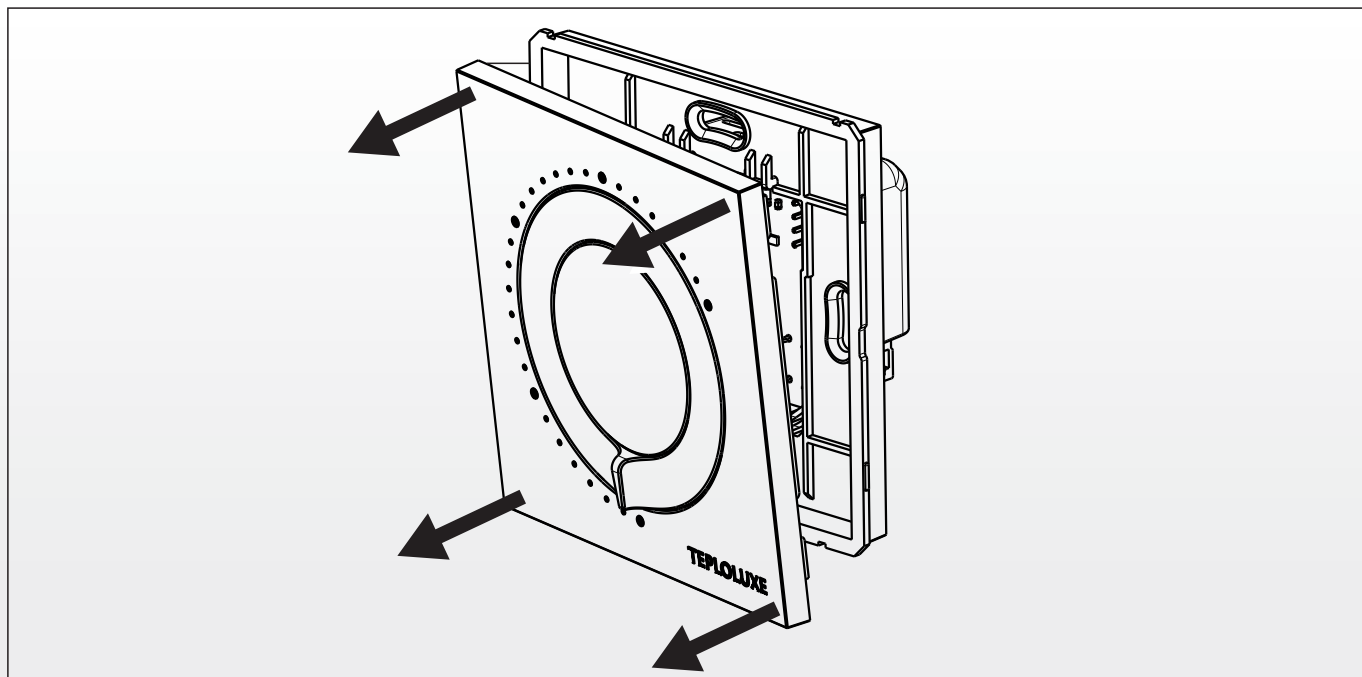
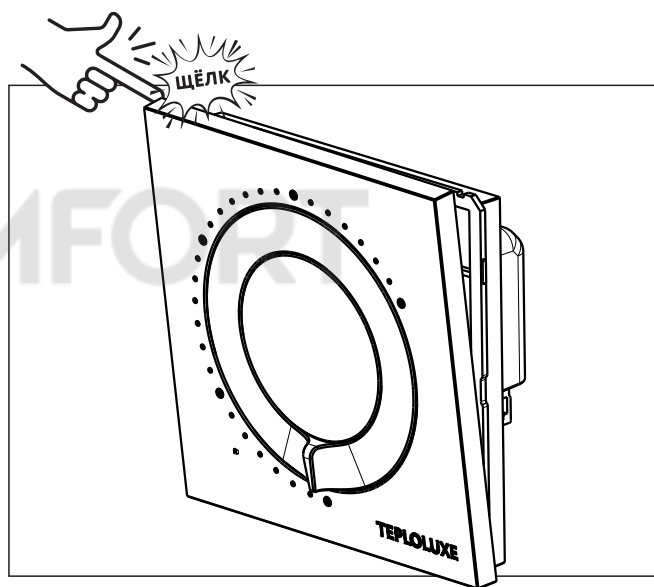
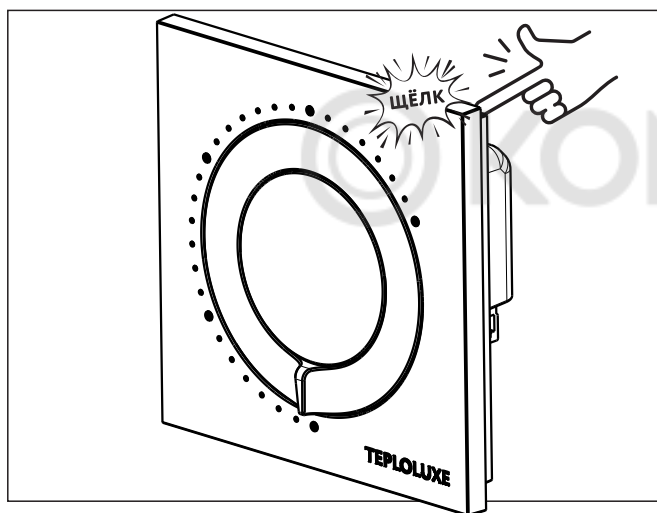
# Демонтаж терморегулятора

1.

Обесточьте проводку

2.

Пальцем аккуратно потяните на себя сначала один из верхних углов терморегулятора. А затем второй, придерживая лицевую часть терморегулятора.



**3.**

Демонтируйте винты, фиксирующие бокс в распаечной коробке и извлеките бокс.

**4.**

Отсоедините провода.

**5.**

Проведите необходимые работы с терморегулятором.

© KOMFORT

