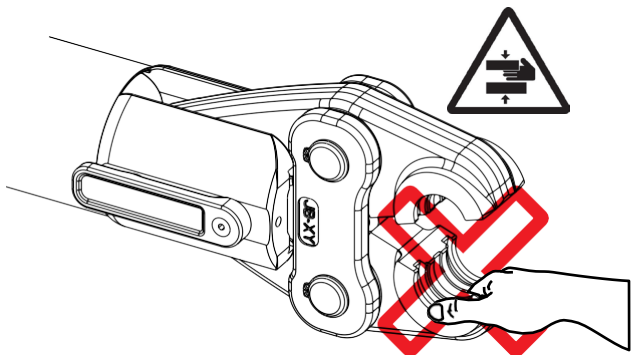
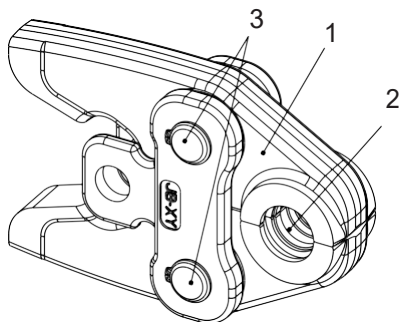


Инструкция по эксплуатации Пресс-клещи

Пресс-клещи предназначены исключительно для профессионального прессования совместимых пресс-фитинговых трубопроводных систем.

Самовольное изменение или неправильное использование пресс-клещей исключает ответственность производителя за возникший в результате ущерб.

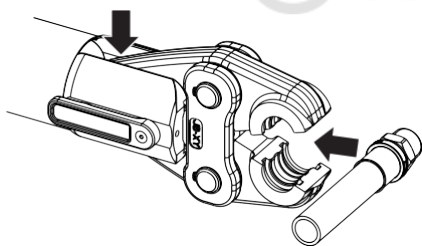


1 Рычаг пресс-клещей

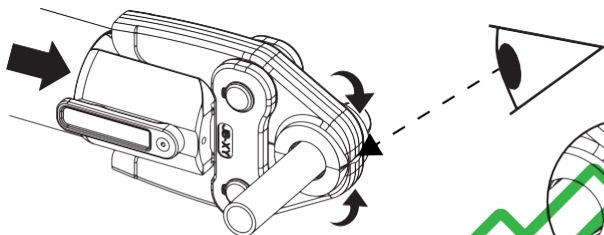
2 Контур прессования пресс-клещей или пресс-вкладышей

3 Штифты со стопорными кольцами

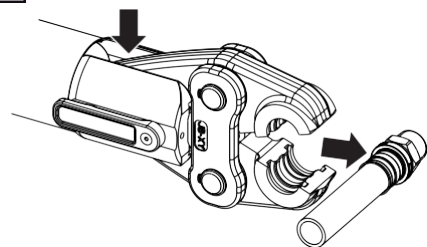
A



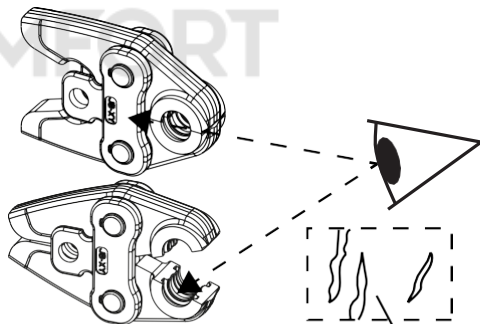
B



C



© KOMFORT



Сервисный центр

