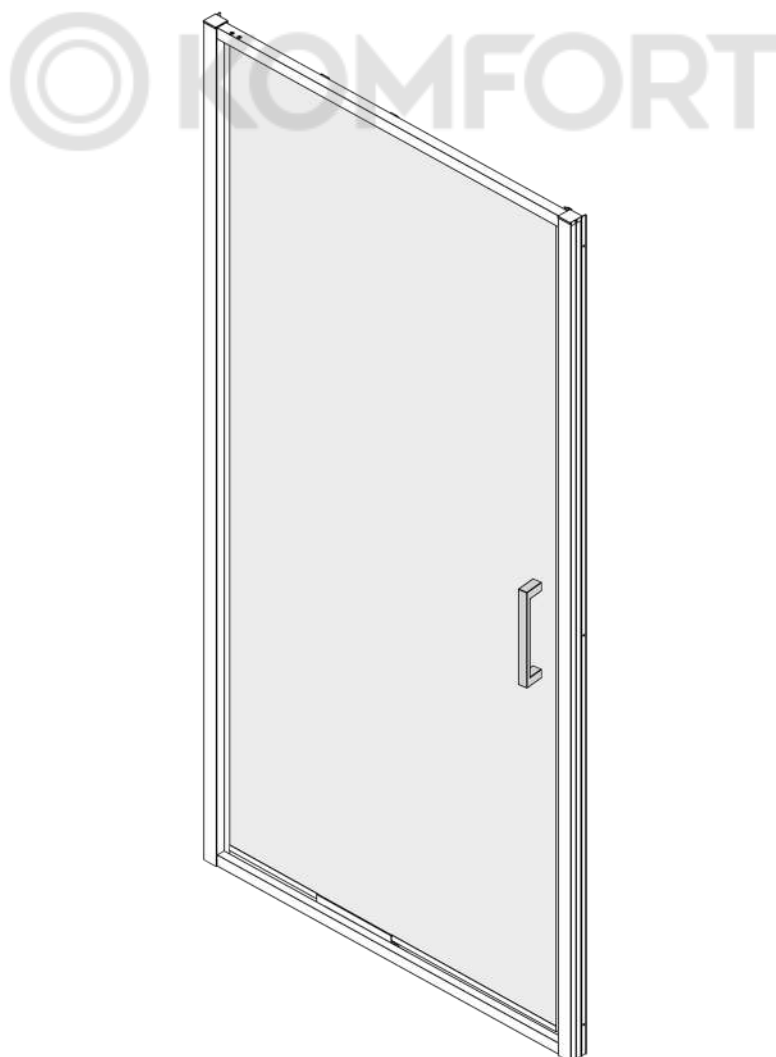




Модель RGW

SV 05

Инструкция по сборке и установке изделия



Пожалуйста, внимательно прочитайте инструкцию перед тем как начать установку изделия. Мы оставляем за собой право на любые изменения в данной модели без уведомления покупателя.

ПОДГОТОВКА

Вскрыв упаковку изделия, изучите вложенную документацию, проверьте наличие всех компонентов, сверяя количество по Детальной диаграмме компонентов изделия. Исследуйте детали на наличие любого рода повреждений. Если ваш продукт поврежден или не укомплектован полностью, приостановите монтаж и обратитесь в сервисную службу компании RGW (www.rgw-magazin.ru).

Убедитесь перед установкой изделия, что установленный поддон или ванна выровнены, устойчивы. При помощи строительного уровня убедитесь что стены ровные и не имеют завалов и отклонений, промерьте угол ниши, куда будет устанавливаться изделие, он должен быть равен 90 градусам.

Неровное основание стен и отклонение угла, могут стать результатом серьезных проблем в установке приобретенного изделия. При монтаже может потребоваться небольшая регулировка, возможно некоторые детали необходимо будет подрезать.

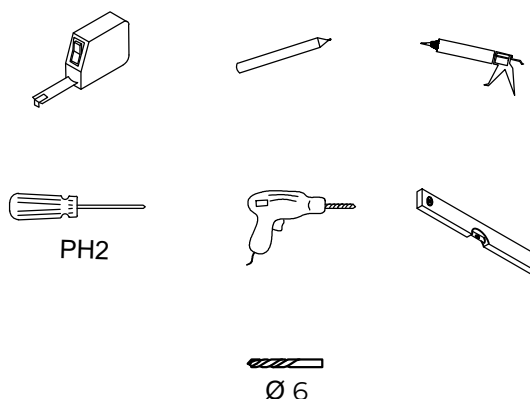
Убедитесь что на месте установки изделия нет мелких твердых частиц мусора. Он может повредить стекло. При извлечении стекла из упаковки устанавливайте его на подложку из картона.

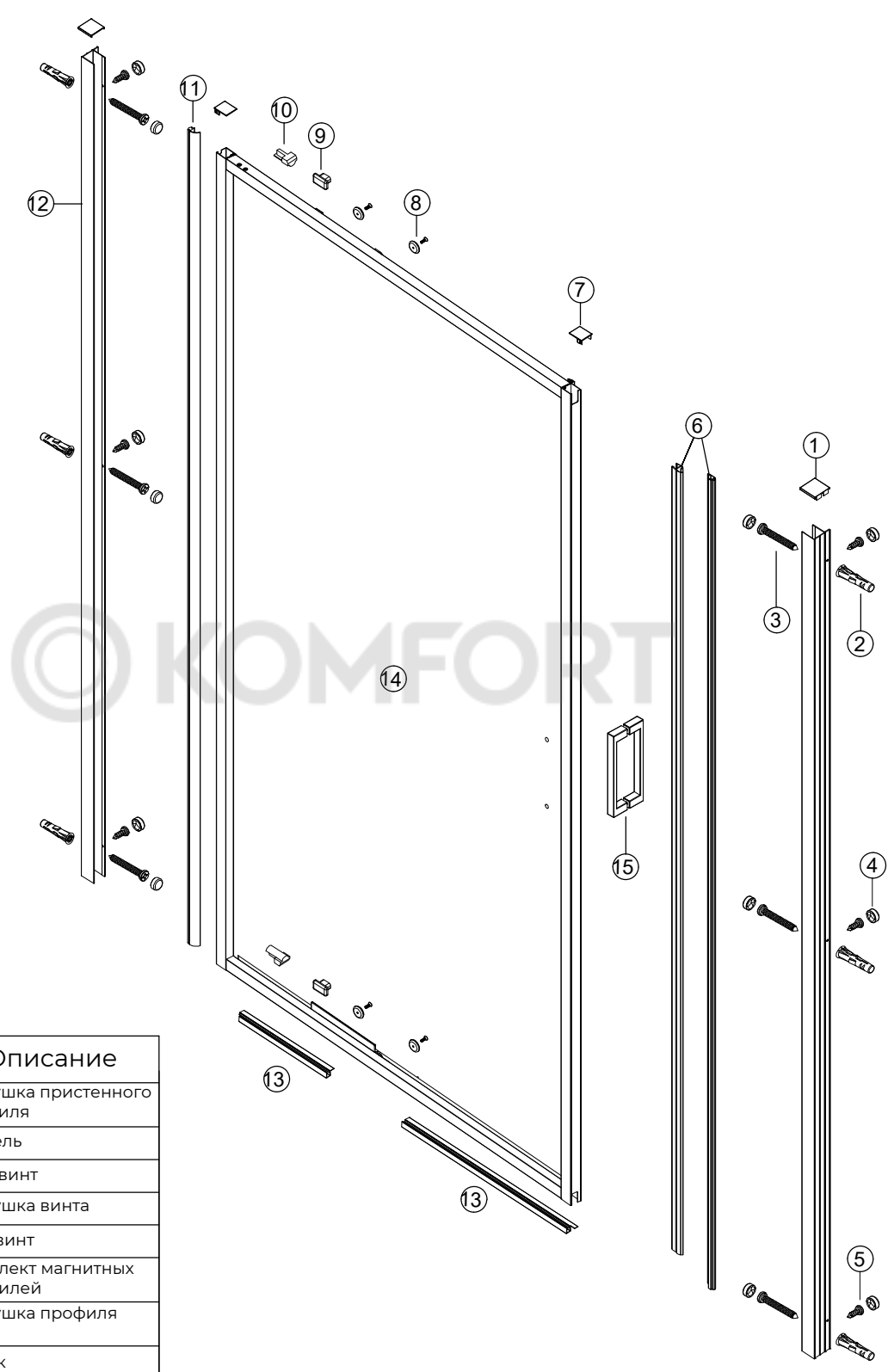
Убедительно рекомендуем участие в сборке двух человек. Так же рекомендуем вам воспользоваться нашим профессиональным сервисом по монтажу данного изделия.

ИНДИВИДУАЛЬНАЯ ЗАЩИТА

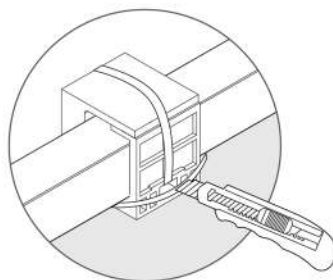


НЕОБХОДИМЫЙ ИНСТРУМЕНТ





№	Кол-во	Описание
①	2 ШТ	Заглушка пристенного профиля
②	6 ШТ	Дюбель
③	6 ШТ	4x30 винт
④	6 ШТ	Заглушка винта
⑤	6 ШТ	4x10 винт
⑥	1 ШТ	Комплект магнитных профилей
⑦	2 ШТ	Заглушка профиля рамы
⑧	4 ШТ	Ролик
⑨	2 ШТ	Ограничитель ролика
⑩	2 ШТ	Ограничитель ролика
⑪	Уплотнитель	
⑫	2 ШТ	Пристенный профиль
⑬	2 ШТ	Нижний уплотнитель
⑭	1 ШТ	Подвижная панель
⑮	1 ШТ	Ручка

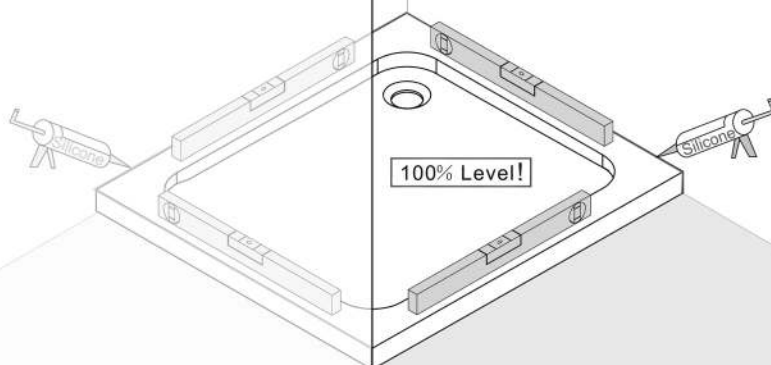
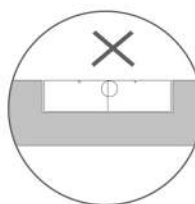
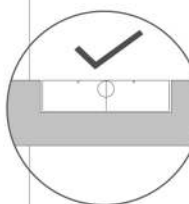


1

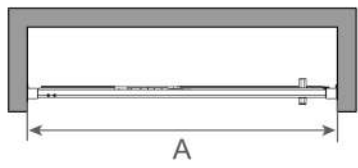
Убедитесь, что душевой поддон стоит ровно во всех направлениях и надежно прилегает к стене. Стена должна быть облицована плиткой до верхнего края поддона.

Не наклоняйте нижнюю плитку.
ПОДДОН ДОЛЖЕН БЫТЬ УСТАНОВЛЕН ПО УРОВНЮ ВО ВСЕХ НАПРАВЛЕНИЯХ!

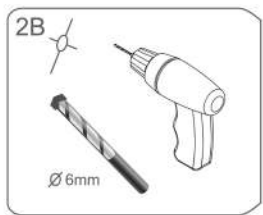
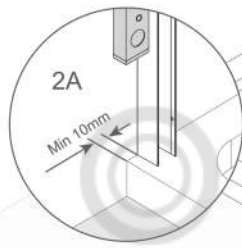
ПОДДОН ДОЛЖЕН БЫТЬ ГЕРМЕТИЧНО УСТАНОВЛЕН В МЕСТЕ СОЕДИНЕНИЯ СО СТЕНОЙ.



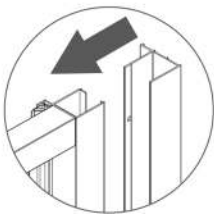
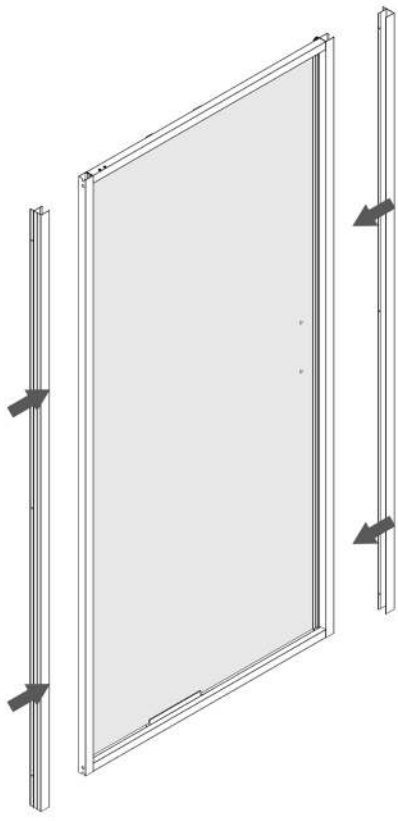
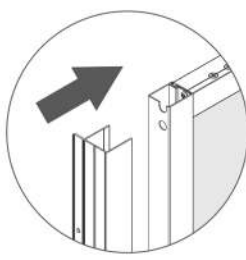
2



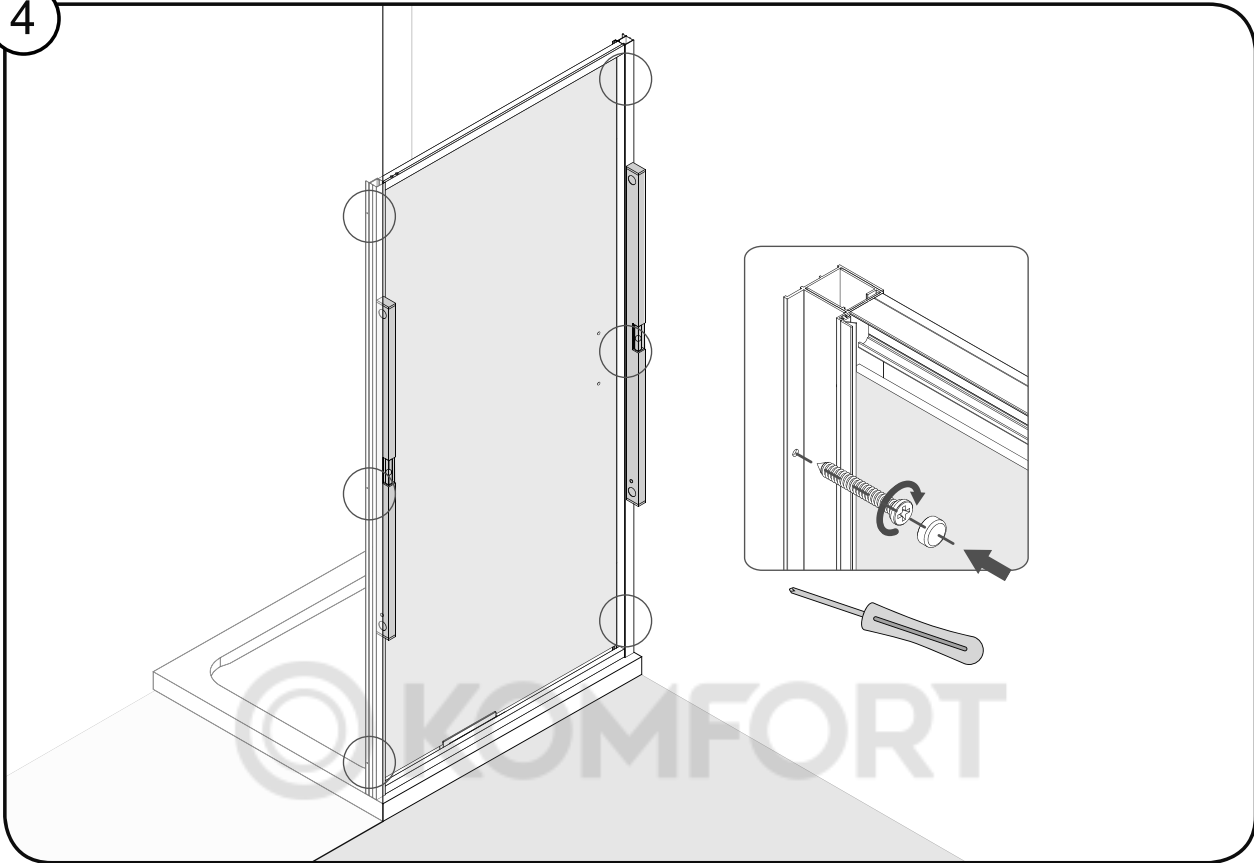
Size	A
800	780-820
900	880-920
1000	980-1020



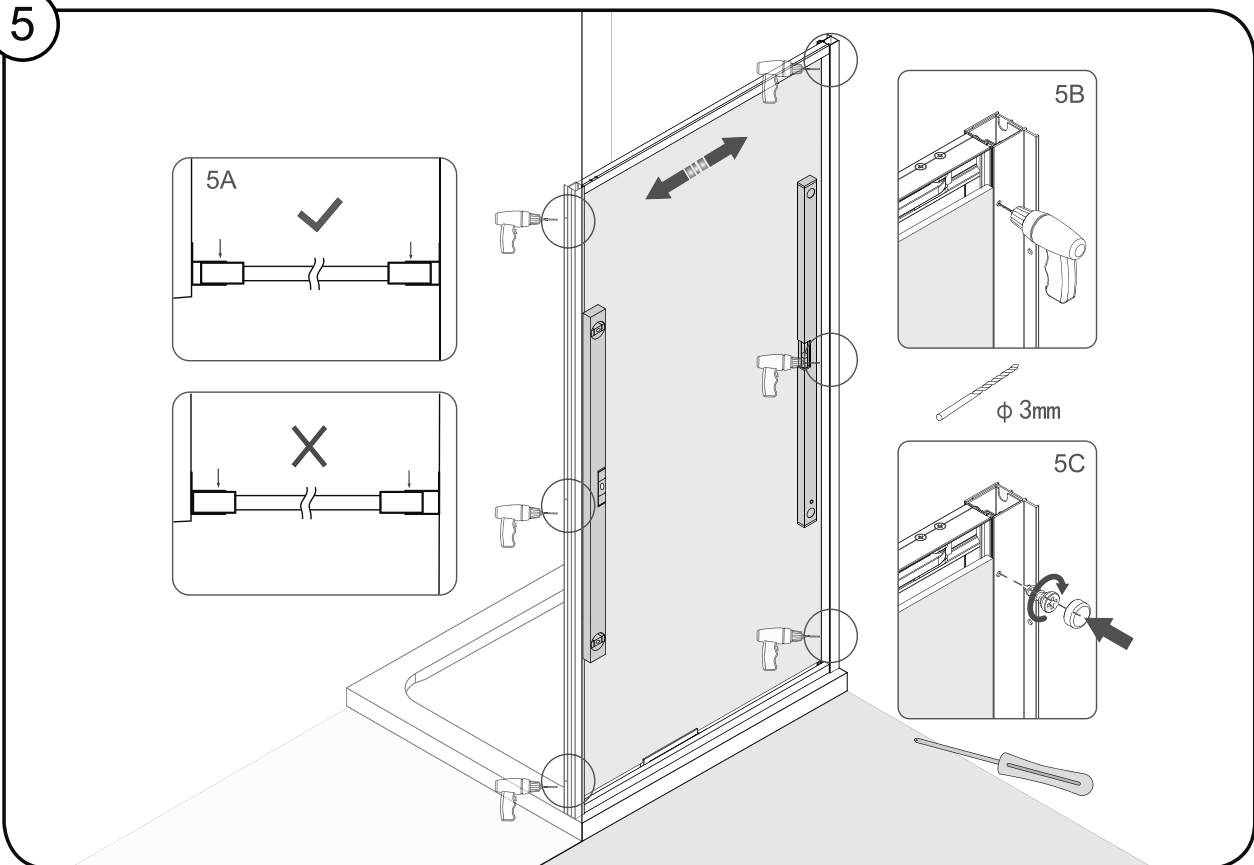
3



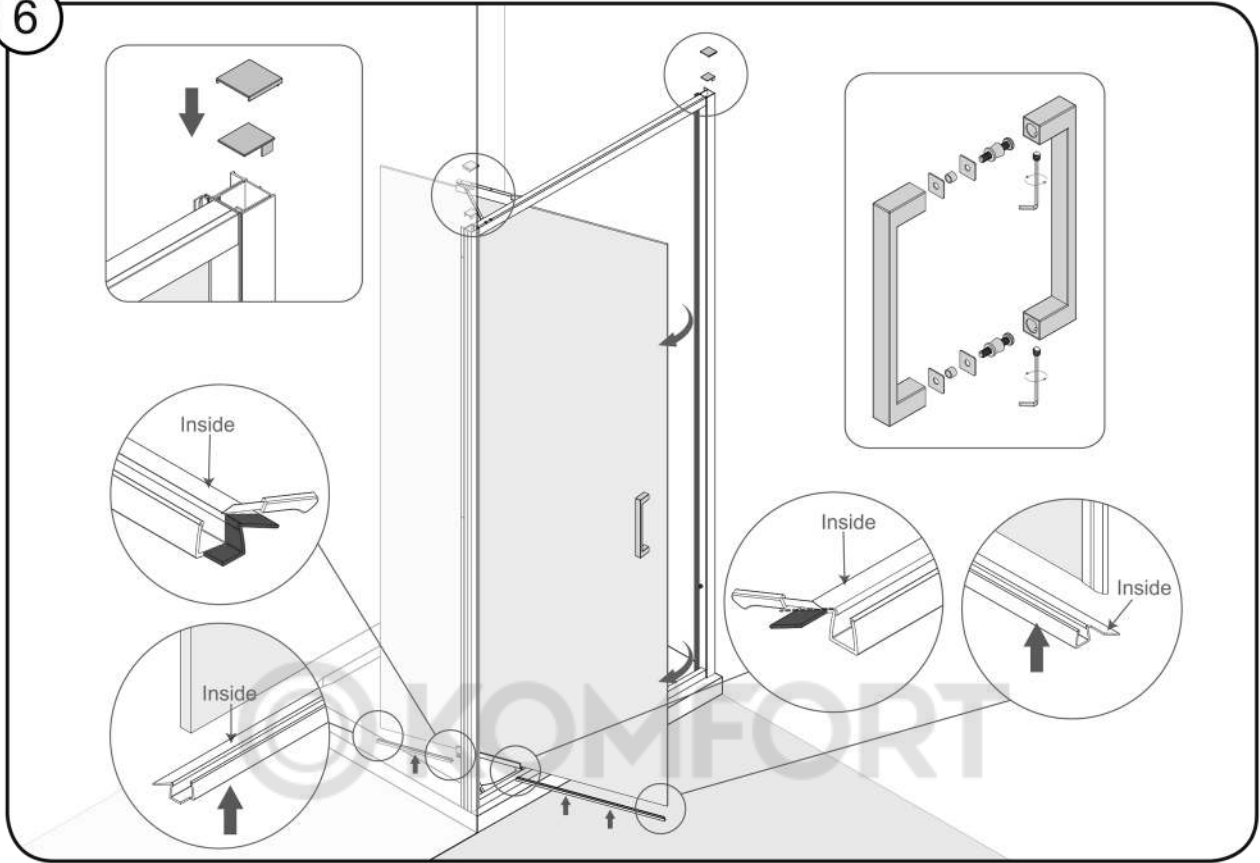
4



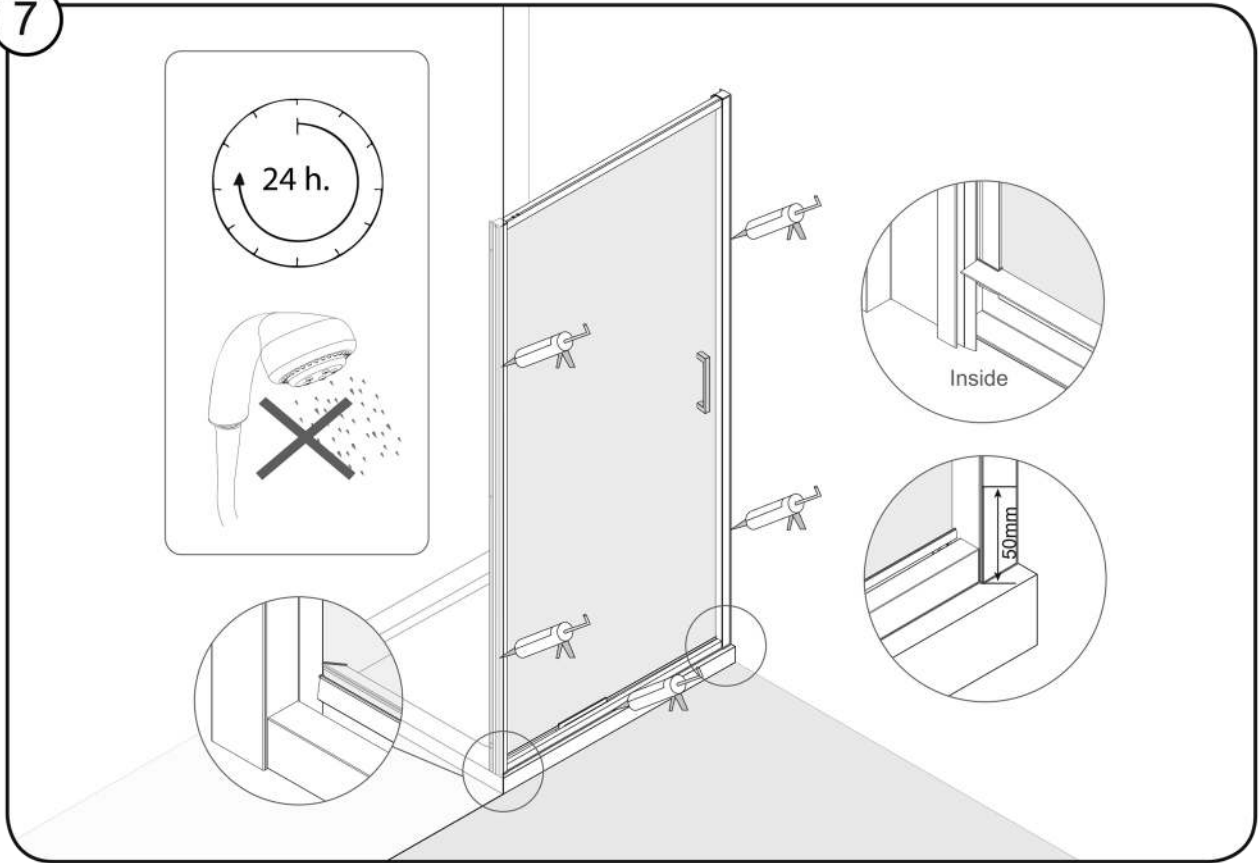
5



6



7



УХОД И СОДЕРЖАНИЕ

1. Наклейку с логотипом Easy Clean можно снять.
2. Закаленное стекло можно чистить любым неабразивным моющим средством для ухода за стеклянными поверхностями. Обязательно смывайте чистящее средство при попадании его на алюминиевые поверхности за избежанием разъедания покрытия. Постарайтесь избежать попадания каких-либо предметов в стекло, это может вызвать либо мгновенное, либо замедленное повреждение стекла.
3. Алюминевые детали в нашем комплекте изделия достаточно прочные и не подвержены коррозии. Мы рекомендуем протирать их насухо после принятия душа. Вы можете чистить ваше изделие по мере его загрязнения или чаще, чтобы сохранить его первоначальный вид. Не используйте абразивные чистящие средства. Используйте мягкую влажную ткань для ухода за изделием.

© KOMFORT

®
RGW СТИЛЬНЫЕ
ДУШЕВЫЕ

**Благодарим Вас за приобретение
продукции компании RGW**