

АКВАФОР®

фильтры для воды

ФИЛЬТР ДЛЯ УМЯГЧЕНИЯ ВОДЫ

Руководство по эксплуатации



WS1000, WS1000 P1

Содержание

| | |
|---|-----------|
| Назначение | 3 |
| Принцип работы | 3 |
| Технические характеристики | 4 |
| Требования к исходной воде | 5 |
| Комплект поставки умягчителя | 5 |
| Устройство умягчителя | 6 |
| Внешний вид умягчителя | 6 |
| Снятие крышки | 6 |
| Байпасный клапан | 7 |
| Контроллер | 7 |
| Дисплей контроллера | 8 |
| Кнопки управления | 9 |
| Установка умягчителя | 10 |
| Порядок проверки перед установкой | 10 |
| Подключение умягчителя | 11 |
| Настройка контроллера | 15 |
| Эффективное использование умягчителя | 17 |
| Правила безопасности | 18 |
| Правила хранения и транспортирования | 18 |
| Утилизация | 18 |
| Сроки службы и гарантии | 18 |
| Сервис и поддержка покупателей | 19 |
| Поиск и устранение неисправностей | 20 |

Назначение

Фильтр для умягчения воды Аквафор моделей WS1000 и WS1000 P1 (в дальнейшем – умягчитель) предназначен для удаления ионов жесткости (кальция и магния), растворенного железа и марганца из воды муниципальных и локальных водопроводных сетей при условии соответствия их характеристик требованиям, перечисленным в этом руководстве. Фильтр для умягчения воды Аквафор WS1000 P1 так же удаляет из воды сероводород.

Следуйте настоящей инструкции, чтобы максимально эффективно использовать возможности умягчителя.

ВНИМАНИЕ! Изготовитель оставляет за собой право вносить в конструкцию водоочистителя усовершенствования без отражения их в паспорте.

Принцип работы

АКВАФОР WS1000 и WS1000 P1 – высокоэффективные умягчители, отличающиеся способностью удалять высокие концентрации солей жесткости, железа и марганца, длительной работой без замены сорбента и минимальным расходом соли и воды во время регенерации.

Умягчитель состоит из корпуса, прочной емкости с сорбентом (ионообменной смолой), управляющего клапана, распределяющего потоки воды, электродвигателя, приводящего в действие управляющий клапан, программируемого электронного блока, управляющего двигателем, – контроллера – и устройства для подачи солевого раствора.

В контроллер вводятся данные анализа воды, текущее время и предпочтительное время регенерации. Процессор рассчитывает количество литров, которое система может умягчить до регенерации.

Пространство между корпусом и баком образует отсек для солевого раствора, используемого для регенерации ионообменной смолы. В этот отсек засыпается таблетированная соль и автоматически наливается вода для приготовления раствора.

Счетчик воды считает прошедшие через умягчитель литры, контроллер вычисляет среднесуточное потребление воды и, когда ресурс смолы подходит к концу, запускает регенерацию.

Во время регенерации контроллер отдает команду электродвигателю, который приводит в действие управляющий клапан. Ионообменная смола промывается солевым раствором и чистой водой. На последнем этапе регенерации в отсек с таблетированной солью наливается вода для следующей регенерации. Система снова готова к работе.

Технические характеристики

| WS1000 WS1000 P1 | | |
|--|------------------------|---|
| Максимальная емкость, г CaCO ₃ | | 2061 |
| Максимальная удаляемая жесткость воды | °Ж (мг-экв/л) | 34 |
| | мг/л CaCO ₃ | 1712 |
| Максимальная удаляемая концентрация растворенного железа и марганца (суммарно)*, мг/л | | 14 |
| Максимальное значение обобщенного параметра «компенсируемая жесткость», объединяющего концентрации удаляемых веществ | | 1700 |
| Допустимый pH исходной воды | | от 6 до 9 |
| Температура воды и окружающей среды, °C | | +5...+38 |
| Рабочее давление воды, МПа | | 0,14–0,7** |
| Минимальный требуемый поток воды во время обратной промывки***, л/мин | | 7,6 |
| Максимальный поток воды в дренаж во время регенерации, л/мин | | 9,1 |
| Номинальная / максимальная производительность****, л/мин | | 30 / 45 |
| Потеря давления на умягчителе при потоке 20 л/мин, Мпа | | 0,1 |
| Режим экономии соли – HE | | |
| Емкость в режиме HE, г CaCO ₃ | | 900 |
| Количество соли/воды, расходуемой на регенерацию, кг/л | | 1,4 / 70 |
| Время регенерации, мин | | 27 |
| Режим повышенной емкости – HC | | |
| Емкость в режиме HC, г CaCO ₃ | | 1846 |
| Количество соли/воды, расходуемой на регенерацию, кг/л | | 3,8 / 97 |
| Время регенерации, мин | | 37 |
| Автоматический режим – AU | | |
| Емкость в режиме AU, г CaCO ₃ | | 2061 |
| Количество соли/воды, расходуемой на регенерацию, кг/л | | 6,8 / 122 |
| Время регенерации, мин | | 50 |
| Алгоритм определения времени регенерации | | Интеллектуальный, по встроенному расходу (водосчетчику) |
| Электропитание | | 12 VAC; 50/60 Гц; 15 Вт/ч |
| Присоединительные порты фильтра (NPT) | | 1" (MNPT) наружная резьба |
| Соединительная резьба гибкой подводки, входящей в комплект умягчителя | | 1" FNPT – 3/4" FNPT внутренняя резьба |
| Диаметр выходного штуцера дренажной линии, мм (дюйм) | | 16 (5/8") |
| Габариты: | основание, см | 40,4 × 48,5 79,5 |
| | высота, см | |
| Вес брутто, кг | | 48 |
| Объем сорбента (супермелкая монодисперсная ионообменная смола), л | | 28 |
| Кварцит (для WS1000), кг | | 0,8 |
| KDF-85 (для WS1000 P1), л | | 0,35 |

* Снижение концентрации железа до 0,3 мг/л и ниже, марганца – до 0,1 мг/л и ниже.

** Рекомендуемое давление – не более 0,46 МПа. Если давление в водопроводной сети, к которой подключается умягчитель, превышает 0,46 МПа, рекомендуется установить редуктор до входа воды в умягчитель.

*** Скорость потока должна быть проверена в конце дренажной линии.

**** Длительная эксплуатация умягчителя с максимальной производительностью может привести к снижению эффективности очистки.

Требования к исходной воде

| WS1000 WS1000 P1 | |
|---|----------------------------|
| Жесткость воды, °Ж (мг-экв/л) | < 34 |
| Содержание двухвалентного железа, мг/л* | < 14 |
| Содержание трехвалентного железа, мг/л | < 0,3 |
| Содержание марганца, мг/л* | < 5 |
| pH | От 6 до 9 |
| Температура, °С | от +5 до +38 |
| Содержание нефтепродуктов, мг/л | < 1 |
| Содержание сероводорода, мг/л | < 0,01 (< 1 для WS1000 P1) |
| Окисляемость перманганатная, мг O ₂ /л | < 5 |
| Содержание кремния, мг/л | < 10 |

* Суммарное содержание жесткости, железа и марганца, выраженное в виде обобщенного параметра «компенсируемая жесткость», не должно превышать максимального допустимого значения, указанного в таблице «Технические характеристики».

ВНИМАНИЕ! Для очистки воды от сероводорода подходит только модель WS1000 P1. Умягчитель WS1000 не предназначен для очистки от сероводорода.

ВНИМАНИЕ! Умягчитель не очищает воду от трехвалентного (окисленного) и коллоидного железа, а также от железа, находящегося в составе органических комплексов.

ПРИМЕЧАНИЕ 1. В случае несоответствия воды предъявляемым требованиям или при наличии глинистых взвесей в воде, приводящих к заиливанию фильтрующей среды, перед умягчителем необходимо установить дополнительное оборудование. Рекомендации по установке дополнительного оборудования выдаются специалистом сервисной службы на основании анализа воды, привязки к геодезическим и архитектурно-планировочным условиям заказчика.

ПРИМЕЧАНИЕ 2. Умягчитель не очищает воду от нефтепродуктов, органических веществ и бактериального загрязнения. Если в воде присутствуют указанные примеси или другие вещества, внушающие вам опасение, обратитесь за консультацией в сервисную службу компании Аквафор или к продавцу. Это особенно важно при осуществлении забора воды из открытых водоемов.

Комплект поставки умягчителя

| | | |
|----|--|-------|
| 1. | Умягчитель в сборе | 1 шт. |
| 2. | Штуцер переливной | 1 шт. |
| 3. | Дренажная трубка D=16 мм (5/8"), L=2,5 м | 1 шт. |
| 4. | Подводка гибкая 1" FNPT – 3/4" FNPT с уплотнительными кольцами | 2 шт. |
| 5. | Блок питания 12 VAC | 1 шт. |
| 6. | Контроллер | 1 шт. |
| 7. | Сливной патрубков 1/2" | 1 шт. |

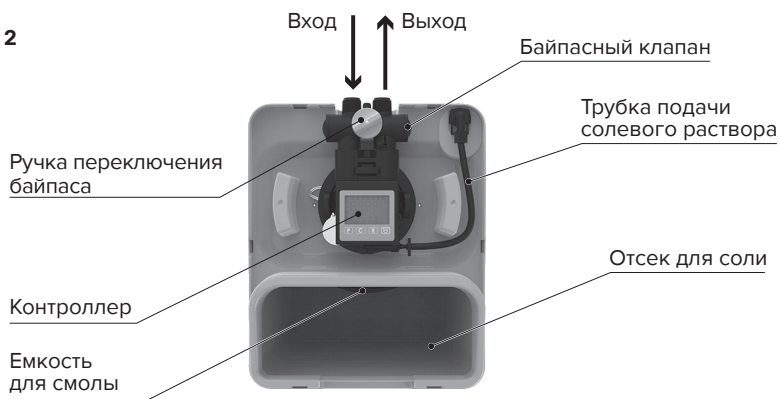
Устройство умягчителя

Внешний вид умягчителя

Рис. 1



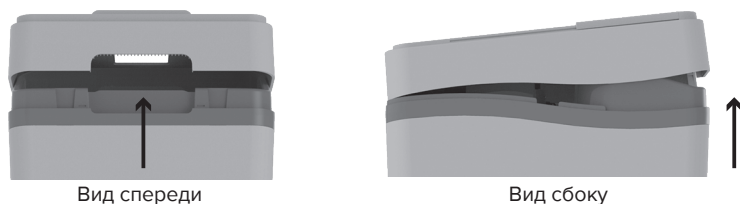
Рис. 2



Снятие крышки



Для доступа к байпасному клапану и емкостям с солью и смолой поднимите крышку, взявшись за вырез спереди.

Рис. 3



Байпасный клапан

Умягчитель оборудован байпасным клапаном (рис. 4). Байпасный клапан позволяет пустить воду минуя умягчитель в случае его неисправности или возникновения протечки. Он также позволяет использовать неочищенную воду для полива растений.

Байпасный клапан расположен в узле управляющего клапана. Для переключения на байпасную линию, поверните ручку клапана в положение «Байпас»  (рис. 4). Вода будет поступать в дом мимо умягчителя, без очистки. Не пользуйтесь водой в доме, когда умягчитель находится в режиме «Байпас», чтобы неочищенная вода не попала в водопровод и бытовую технику. После ремонта умягчителя или использования неочищенной воды не забудьте переключить байпасный клапан в режим фильтрации, повернув ручку в положение «Сервис»  (рис. 4).

ПРИМЕЧАНИЕ. При необходимости можно организовать подмес воды с исходной жесткостью, используя внешний байпасный кран. Подмес исходной воды нельзя делать при повышенном содержании двухвалентного железа и / или марганца.

Контроллер

Контроллер имеет четыре кнопки управления, ЖК-дисплей и встроенные часы, показывающие время суток в формате 24h или 12h. Контроллер управляет исполнительными механизмами управляющего клапана при проведении регенерации. С помощью панели управления контроллера вводится значение компенсируемой жесткости, текущее время и время регенерации и выбираются параметры работы умягчителя, а также просматривается статус устройства. Для корректной работы фильтра контроллер должен быть правильно настроен.

В процессе работы умягчителя контроллер получает данные о потреблении воды от расходомера и запускает регенерацию, учитывая значение компенсируемой жесткости, среднесуточное потребление и установленное время регенерации.

Контроллер сохраняет настройки в энергонезависимой памяти даже после отключения электропитания.

Рис. 4

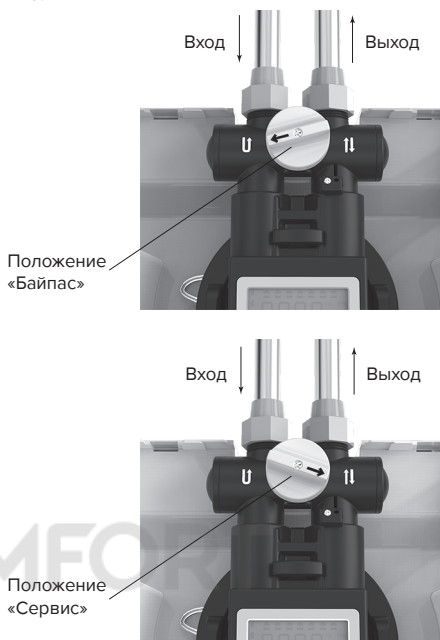


Рис. 5



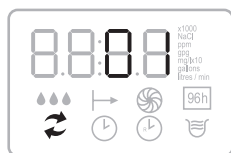
Контроллер оборудован энергонезависимым источником питания, который позволяет в течение двух суток поддерживать работу встроенных часов.

Дисплей контроллера

На дисплее контроллера отображается следующая информация:



ОБЪЕМ ВОДЫ в литрах (или в галлонах), который будет очищен умягчителем до следующей автоматической регенерации.



НОМЕР ВЫПОЛНЯЕМОЙ В ДАННЫЙ МОМЕНТ СТАДИИ РЕГЕНЕРАЦИИ (во время регенерации умягчителя)

Номер стадии «мигает» в момент перехода между стадиями, не «мигает» в момент выполнения стадии регенерации:

01 – первая обратная промывка.

02 – регенерация / медленная отмывка.

03 – вторая обратная промывка.

04 – долив солевого бака.



НО – возвращение в рабочее положение.

После завершения регенерации на дисплее вновь будет отображаться запас воды до следующей регенерации. Продолжительность процесса регенерации – 30–40 минут.



ИНДИКАТОР ПРОЦЕССА РЕГЕНЕРАЦИИ. Активен в течение процесса регенерации. Одновременно на дисплее отображается номер выполняемой стадии регенерации.



ИНДИКАТОР ВОДОПОТРЕБЛЕНИЯ. При протекании воды через умягчитель на дисплее «бегут капельки». Это удобно для контроля водопотребления и для обнаружения утечек воды.



ИНДИКАТОР РЕЖИМА «96Н». При включенном режиме «96Н» регенерация **АВТОМАТИЧЕСКИ** включается каждые 96 часов (4 суток), даже если время штатной регенерации – по расходу воды, в этот промежуток времени не наступило. Это нужно, чтобы извлеченное из воды растворенное железо не выпадало в осадок внутри умягчителя.

ВНИМАНИЕ! Если в исходной воде есть растворенное железо и / или марганец, режим «96Н» должен быть включен.



ИНДИКАТОР ВРЕМЕНИ СУТОК. Отображается в режиме «Установка времени суток».



ИНДИКАТОР ВРЕМЕНИ РЕГЕНЕРАЦИИ. Отображается в режиме «Установка времени начала регенерации».



ИНДИКАТОР «УСИЛЕННОЙ РЕГЕНЕРАЦИИ» отображается на дисплее, когда функция активна.

Кнопки управления



ВХОД В НАСТРОЙКИ ПОЛЬЗОВАТЕЛЯ и подтверждение выбранного значения или параметра.



ИЗМЕНЕНИЕ НАСТРОЕК ПОЛЬЗОВАТЕЛЯ. Изменяет значения настроек контроллера. В режиме «Сервис» нажатие кнопки **C** кратковременно переключает экран на индикацию текущего времени.



ЗАПУСК РЕГЕНЕРАЦИИ ВРУЧНУЮ / ПРЕРЫВАНИЕ ЦИКЛА РЕГЕНЕРАЦИИ

1. Для запуска регенерации вручную нажмите и удерживайте кнопку **R** примерно 5 секунд.
2. Запустится процесс регенерации. На дисплее будет отображаться номер выполняемой в данный момент стадии регенерации от **01** до **04**.
3. После того, как все стадии регенерации будут выполнены, на дисплее отобразится количество воды, которое умягчитель очистит до следующей регенерации.

Диагностика работоспособности системы (с прерыванием выполняемого цикла регенерации)

Для проверки работоспособности системы можно пройти все стадии регенерации в ускоренном режиме. Для этого:

1. Нажмите и удерживайте кнопку **R** в течение 5 секунд, после этого запустится процесс регенерации. На дис-

плее отобразится номер первой стадии регенерации: **01**.

2. Нажмите и удерживайте кнопку **R** около 2 секунд – контроллер перейдет к выполнению следующей стадии.
3. Аналогичным образом пройдите в ускоренном режиме остальные стадии регенерации.

ПРИМЕЧАНИЕ. Каждую стадию регенерации можно прервать только после того, как она начнет выполняться.



Включение / выключение усиленной регенерации

Эта функция может выполняться как часть сервисного обслуживания в случаях:

- если исходная вода содержит растворенное железо;
- если по какой-либо причине через умягчитель прошел объем воды значительно превышающий ресурс умягчителя до регенерации. Например, если в контроллер было введено число компенсируемой жесткости меньше фактического;
- при фактическом отсутствии регенерации из-за отсутствия соли, входной воды или электричества.

В этом режиме умягчитель будет запускать процесс регенерации каждые 48 часов, расходуя 2,3 кг соли на каждую процедуру. Продолжительность работы умягчителя в режиме усиленной регенерации должна составлять не менее 2 недель. Данную сервисную процедуру рекомендуется проводить не реже одного раза в 12 месяцев.

Установка умягчителя

Подключение умягчителя должно производиться только специалистами, имеющими опыт работы с подобным оборудованием, при соблюдении принятых в данном регионе норм, законодательства и техники безопасности, относящихся к проведению санитарно-технических работ.

Для подключения умягчителя рекомендуется обратиться в сервисную службу компании «Аквафор» или к региональному дилеру компании «Аквафор».

Подключение, настройку и эксплуатацию устройства необходимо осуществлять с соблюдением требований, указанных в настоящем руководстве. Несоблюдение требований настоящего руководства может привести к неправильной работе умягчителя и выходу его из строя.

Порядок проверки перед установкой

Перед установкой умягчителя проверьте соответствие состава воды, параметров водопровода, условий эксплуатации, электропитания и канализации требованиям настоящего руководства.

Качество воды

Нерастворенные примеси

Если исходная вода содержит песок, микроорганизмы, водоросли, масла или иные нерастворенные примеси, необходимо до умягчителя установить фильтры предварительной очистки воды.

Железо

Концентрация растворенного железа не должна превышать 14 мг/л, кроме того, важно знать, в какой оно форме.

Двухвалентное железо (часто называется «растворенным железом») – единственная форма железа, которая может быть удалена умягчителем.

Трехвалентное железо (нерастворенное железо) – эта форма железа образует осадок гидроокиси железа. Частицы гидроокиси железа могут засорить слой ионита. Трехвалентное железо необходимо отфильтровать до подачи воды в умягчитель.

Железо в составе органических соединений – растворенная форма железа, связанного с органическими соединениями, как правило, гуминовыми или фолиевыми кислотами. Вода, содержащая железо в такой форме, обычно имеет коричневый цвет («торфяная вода»). Для удаления такой формы железа необходимо дополнительное оборудование.

Если в воде содержится двухвалентное железо, рекомендуется каждые 6 месяцев промывать умягчитель очистителем ионитов. Следуйте инструкциям, приведенным в паспорте очистителя ионитов.

Марганец – содержание марганца в исходной воде не должно превышать 5 мг/л.

ВНИМАНИЕ! Суммарное содержание железа и марганца в исходной воде не должно превышать 14 мг/л.

рН воды должен быть в пределах от 6 до 9. Если рН исходной воды меньше 6 или больше 9, рекомендуется установка устройства, корректирующего рН.

Жесткость воды не должна превышать значение 34 °Ж (мг-экв/л).

Параметры водопровода

Давление воды должно быть в пределах 0,14 до 0,7 Мпа. Во время регенерации для устойчивого всасывания солевого раствора рекомендуется подача воды с давлением не ниже 0,2 МПа.

В случае необходимости отвода дренажной воды выше уровня умягчителя, допускается подъем до 1,5 м от сливного отверстия, при этом минимальное давление должно быть увеличено до 0,27 МПа.

Производительность водопровода

Минимальный требуемый поток для проведения регенерации составляет 9 л/мин.

Температура воды не менее +5 и не более +38 °С.

Канализация

Дренаж устройства должен быть выведен в приемник сточных вод, например, в трап или в слив для стиральной машины, в соответствии со всеми местными и государственными санитарно-техническими правилами. Для предотвращения обратного сифонирования следует предусмотреть воздушный зазор (см. раздел «Подключение

умягчителя»). Нельзя объединять напорную (дренаж) и безнапорную (перелив) линии самого умягчителя. Нельзя объединять дренажные линии умягчителя и других устройств в одну магистраль без использования специального клапана (обратитесь за консультацией в сервисную службу).

Электроснабжение

Блок питания рассчитан на напряжение сети 220 В переменного тока с частотой 50 Гц. Если есть вероятность отклонения напряжения от указанных значений более чем на 5–10 %, используйте стабилизатор напряжения. Это позволит предотвратить сбой в работе контроллера и выход из строя как блока питания, так и электронных компонентов умягчителя.

ВНИМАНИЕ! Подключать умягчитель к бесперебойным источникам питания следует вместе с насосной станцией. Не допускается раздельное подключение умягчителя и насосной станции, так как это может вызвать сбой в процессе регенерации.

При возникновении вопросов, обратитесь в сервисную службу.

Вычисление компенсируемой жесткости

Для правильной работы умягчителя необходимо ввести в контроллер данные о содержании в воде солей жесткости, железа и марганца.

Для этого необходимо вычислить суммарный параметр, который будет включать в себя все эти загрязнители. Этот параметр называется компенсируемая жесткость.

Обычно в анализе воды общая жесткость выражается в градусах жесткости (°Ж).

ВНИМАНИЕ! Российские градусы жесткости (°Ж) численно равны мг-экв/л и отличаются от немецких (DH) и французских (°F).

Для вычисления значения компенсируемой жесткости необходимо:

- 1) умножить значение параметра общая жесткость (°Ж или мг-экв/л) на 50;
- 2) сложить значения концентрации железа (мг/л) и марганца (мг/л) и умножить сумму на 85;
- 3) сложить оба произведения.

ПРИМЕР 1

Общая жесткость = 6,84 °Ж (мг-экв /л)

Железо двухвалентное

(растворенное) = 3 мг/л

Марганец = 1 мг/л

Компенсируемая жесткость
= $6,84 \times 50 + (3+1) \times 85 = 682$

ПРИМЕЧАНИЕ. Если общая жесткость представлена в анализе как концентрация CaCO_3 (мг/л), умножать значение на 50 не требуется (см. пример 2).

ПРИМЕР 2

Общая жесткость = 342 мг/л CaCO_3

Железо двухвалентное

(растворенное) = 3 мг/л

Марганец = 1 мг/л

Компенсируемая жесткость
= $342 + (3+1) \times 85 = 682$

ВНИМАНИЕ! При возникновении вопросов, касающихся эксплуатации умягчителя, обратитесь в сервисную службу компании «Аквафор» или к региональному дилеру компании «Аквафор».

Подключение умягчителя

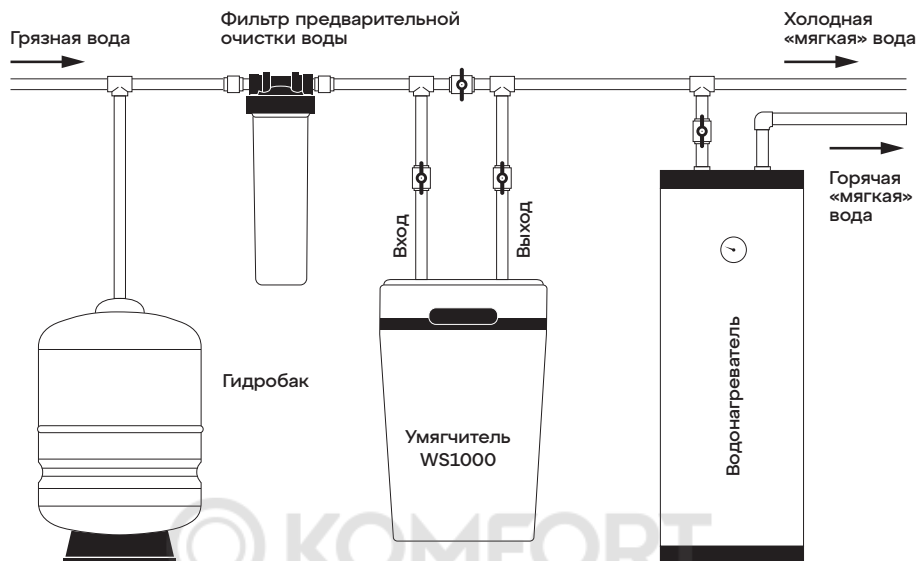
Для оптимального функционирования умягчитель требует правильной установки и настройки.

Подключение, настройку и эксплуатацию устройства необходимо осуществлять с соблюдением ограничений, указанных в настоящем руководстве. Несоблюдение данных требований может снизить эффективность промывки и привести к неправильной работе и выходу из строя умягчителя или его составных частей.

Как нужно сделать:

- Умягчитель должен быть установлен перед водонагревателем и другими приборами, потребляющими воду.
- Умягчитель должен быть установлен после бака-гидроаккумулятора и систем автоматики управления насосом
- Умягчитель должен быть установлен на расстоянии не менее 1 м от нагревательных приборов.

Рис. 6



- Вода для полива газона или сада не требует умягчения и фильтрации, поэтому отвод для такой воды можно сделать до умягчителя.
- Рекомендуется при подключении умягчителя предусмотреть перепускной кран – байпас (см. рис. 4). Перепускной кран упростит обслуживание умягчителя и обеспечит подачу неумягченной воды в экстренном случае при демонтаже умягчителя. Также рекомендуется сливать через байпас первые порции загрязненной воды, после проведения работ по обслуживанию скважины, водопровода или насоса.
- Если длина трубы между умягчителем и водонагревателем менее 3 м, рекомендуется установить на этой линии обратный клапан как можно ближе к водонагревателю. Убедитесь, что водонагреватель настроен на нужную температуру и предохранительный клапан имеет правильные параметры и исправен.
- Нельзя устанавливать умягчитель вблизи нагревательных приборов.
- Нельзя подключать умягчитель к водопроводу в обратном направлении.
- Не рекомендуется устанавливать умягчитель на теплый пол, так как это может спровоцировать излишнее испарение из солевого бака и, как следствие, обрастания поверхностей умягчителя кристаллами соли.

Шаг 1. Подготовьте место для подключения

Нельзя делать:

- Нельзя устанавливать и эксплуатировать умягчитель в помещении, в котором температура может опускаться ниже +5 °С.
- Отключите электропитание и подачу воды к водонагревателю. Для газовых водонагревателей дополнительно переведите газовый вентиль в положение «закрыто» (см. инструкцию к вашему водонагревателю).
- Отключите подачу воды. Откройте краны горячей и холодной воды для сброса давления в водопроводе. Проверьте подводящий водопровод на отсутствие известковых отложений, ржавчины или других загрязнений. Очистите или замените засоренный водопровод.
- Организуйте место подключения умягчителя к водопроводу (рис. 6) так, чтобы

не допустить осевых перекосов и натяжений при монтаже, так как это может привести к повреждению байпасного узла или клапана умягчителя.

- Организуйте электророзетку на расстоянии не более 0,5 м.

ПРИМЕЧАНИЕ. Проходной диаметр трубы от бака-гидроаккумулятора до умягчителя должен быть не менее 3/4".

Шаг 2. Подсоедините умягчитель

- Снимите крышку умягчителя, для этого поднимите крышку, взявшись за вырез спереди. Производите все операции аккуратно, не применяя чрезмерных усилий.
- Освободите отсек для соли от всех упаковочных и монтажных материалов.
- Убедитесь, что в накидные гайки гибких подводок вложены прокладки. Подсоедините умягчитель к водопроводу с помощью гибких подводок.

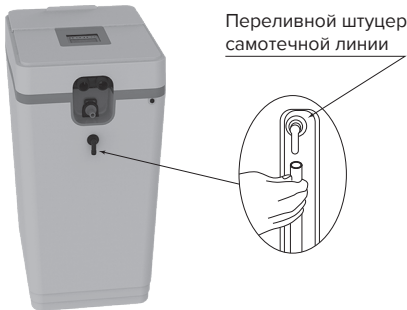
ПРИМЕЧАНИЕ. Использование тефлоновой ленты или герметика при соединении с помощью гибких подводок не допускается. При подсоединении умягчителя с помощью другой подводящей арматуры для герметизации соединений применяйте только тефлоновую ленту.

- Проверьте правильность направления движения воды с помощью стрелки на байпасном клапане (см. раздел «Байпасный клапан»).

ВНИМАНИЕ! Не подключайте умягчитель к водопроводу в обратном направлении! Это может привести к выходу умягчителя из строя.

- Затяните гайки гибких подводок, не прикладывая чрезмерного усилия.

Рис. 7



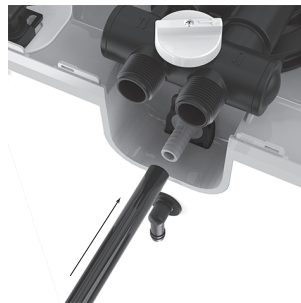
Шаг 3. Подсоедините переливную линию

Переливная линия предназначена для отвода избытка воды при переполнении солевого бака в случае сбоя в работе или разгерметизации умягчителя.

- Вкрутите угловой переливной штуцер, входящий в комплект поставки умягчителя, в отверстие на задней стороне корпуса умягчителя и направьте его вниз (рис. 7).
- Установите гибкую трубку с внутренним диаметром 12 мм (1/2") (использование трубки с меньшим диаметром не допускается) между переливным штуцером и трапом, сливом стиральной машины или другим пригодным приемником сточных вод. Эта трубка не входит в комплект поставки умягчителя.
- Отвод излишней воды по переливной линии происходит самотеком. Убедитесь, что переливная линия заканчивается в сливе, находящимся не менее чем на 8 см ниже края переливного штуцера. Обеспечьте воздушный зазор между срезом отводящей трубки переливной линии и сливом не менее 5 см.
- Не допускаются перегибы отводящей трубки переливной линии и подъемы ее по высоте.

ВНИМАНИЕ! Переливная линия является частью аварийной системы защиты от протечек. При ее отсутствии, в случае нарушения в работе умягчителя и переполнения солевого бака, возможна протечка воды.

Рис. 8



Шаг 4. Подсоедините дренажную линию

Дренажная линия предназначена для отвода воды во время регенерации.

- Подсоедините дренажную линию к сливному отверстию (рис. 8) с помощью гибкого шланга с внутренним диаметром ~ 16 мм (5/8"), входящего в комплект умягчителя. Уменьшение диаметра не допускается.
- Проложите дренажную линию к трапу, сливу стиральной машины или другому пригодному приемнику сточных вод. Обеспечьте воздушный зазор не менее 5 см между дренажной линией и уровнем максимального заполнения приемника сточных вод с целью предотвращения обратного тока воды.
- Дренажную линию необходимо проложить таким образом, чтобы расстояние до слива было минимальным.
- Допускается удлинение дренажной линии с помощью трубы или шланга диаметром не менее 3/4". Конец дренажной линии должен находиться на том же уровне или ниже, чем расположен управляющий клапан.
- Дренажная линия не должна иметь перегибов, заломов, закручиваний или иных повреждений, создающих помехи движению воды.

ВНИМАНИЕ! Не допускается объединение дренажной (напорной) и переливной (самотечной) линий посредством тройников и пр.

Шаг 5. Промывка водопровода

- Убедитесь, что клапан умягчителя находится в положении «Байпас» (см. рис. 4). Включите подачу воды.
- Откройте ближайший кран холодной воды и промойте трубы от посторонних материалов.

ПРИМЕЧАНИЕ. Не рекомендуется использовать воду для бытовой техники, когда умягчитель находится в режиме «Байпас».

Шаг 6. Убедитесь в герметичности соединений

- Закройте все краны на выходе.
- Проверьте все линии и подсоединения на отсутствие протечек. В случае обнаружения протечки:

- отключите подачу воды;
- устраните все протечки;
- включите подачу воды.

Шаг 7. Заполните умягчитель водой

- Отключите подачу воды.
- Откройте ближайший кран холодной воды.
- Плавное переведите байпасный клапан в положение «Сервис» (рис. 4).
- Медленно, чтобы избежать гидроудара, откройте кран подачи воды.
- Заполните умягчитель водой.
- Откройте ближайший кран холодной воды для выпуска воздуха из системы.
- Дождитесь, когда из крана холодной воды пойдет вода без пузырьков, и закройте кран холодной воды.
- Убедитесь в отсутствии протечек.

Шаг 8. Подключение контроллера и блока питания

ПРИМЕЧАНИЕ. Убедитесь в том, что контроллер надежно закреплен на трех защелках в верхней части клапана.

- К задней части контроллера подключите разъем блока питания
- Проложите провод блока питания в месте выхода водопроводных линий. Подключите блок питания к розетке.
- Убедитесь, что розетка, к которой подключен умягчитель, не оборудована выключателем «ВКЛ/ВЫКЛ».

Шаг 9. Произведите настройки контроллера

Запрограммируйте контроллер умягчителя (см. раздел «Настройка контроллера»).

Шаг 10. Промойте умягчитель

- Налейте 8 л воды в бак для солевого раствора.
- Убедитесь, что умягчитель находится в режиме фильтрации, а подача воды включена.
- Проведите принудительную регенерацию. Для этого нажмите и удерживайте кнопку **R** в течение примерно 5 секунд, пока на дисплее не появятся цифры **01** и не начнется процесс регенерации.

- Во время регенерации, которая длится 30–40 минут, устройство сначала заберет, а затем дольет воду в бак солевого раствора до нужного уровня.

ВНИМАНИЕ! Воду в бак солевого раствора следует наливать только при первом запуске умягчителя. В дальнейшем долив воды будет осуществляться автоматически.

Шаг 11. Загрузите соль в бак солевого раствора

Загрузите соль в бак солевого раствора в количестве до 25 кг. Используйте очищенную таблетированную или гранулированную поваренную соль (NaCl). Внимание: не рекомендуется смешивать разные типы соли. Используйте только качественную таблетированную или гранулированную соль, например АКВАФОР. Не качественная соль может стать причиной снижения эффективности очистки или выхода умягчителя из строя.

ПРИМЕЧАНИЕ. Всегда поддерживайте уровень соли выше уровня воды. Рекомендуется при добавлении соли загружать бак полностью.

После загрузки соли, включая добавление после полного расходования соли, прежде чем начать регенерацию, подождите минимум 2 часа. Это необходимо для образования насыщенного солевого раствора.

Шаг 12. Завершите процесс установки

- Убедитесь, что байпасный кран находится в положении «Сервис» (рис. 4).
- Убедитесь, что подача воды включена.
- При наличии внешней байпасной схемы, убедитесь в правильном положении кранов.
- Включите электропитание и подачу воды к водонагревателю (при наличии). Для газовых водонагревателей поверните газовый кран в положение «открыто» (см. инструкцию к установленному у вас водонагревателю).
- Убедитесь, что индикатор водопотребления на контроллере работает – это свидетельствует о протекании воды и работе счетчика литров.
- Установите крышку умягчителя на место.

Настройка контроллера

Основные настройки

Шаг 1. Установка значения «компенсируемая жесткость»

- Нажмите и удерживайте **P**. Примерно через 2 секунды на дисплее появится значение «компенсируемой жесткости» с размерностью **mg/lx10**.
- Нажимайте **C** до тех пор, пока число на дисплее не будет соответствовать необходимому значению компенсируемой жесткости, деленному на 10 (см. раздел «Установка умягчителя»).
- Нажмите **P**, чтобы запомнить настройки и перейти к следующему шагу. На дисплее появится индикатор времени суток и двузначное число для ввода значения текущего часа.

Шаг 2. Установка текущего времени

- Нажимайте **C** пока не установите текущий час.
- Нажмите **P** для записи настройки и перехода к установке минут. На дисплее появится двузначное число для ввода значения текущей минуты.
- Нажимайте **C** пока не установите значение текущей минуты.
- Нажмите **P** для записи настройки и перехода к начальному экрану.

На дисплее появится число, означающее количество воды, которое умягчитель очистит до следующей регенерации.

ПРИМЕЧАНИЕ. При настройке умягчителя в метрической системе мер, текущее время указывается в 24-часовом формате.

Шаг 3. Установка времени начала регенерации (расширенные настройки)

Для установки времени начала регенерации необходимо использовать меню расширенных настроек контроллера. Расширенные настройки позволяют:

- выбирать режим солевой регенерации,
- включать режим «96Н»,

- менять единицы измерения воды «литр»/«галлон»,
- устанавливать время запуска регенерации.

Пожалуйста, будьте внимательны, используя расширенные настройки.

Установка времени начала регенерации

- А. Войдите в меню расширенных настроек. Для этого одновременно нажмите и удерживайте кнопки **P** и **C**. Примерно через 2 секунды на дисплее появится значок установленного в данный момент режима регенерации: **AU**, **HC** или **HE**.
- Б. Нажимая несколько раз кнопку **C**, вы можете выбрать режим регенерации **AU**, **HC** и **HE**.
- В. Нажмите **P** для перехода к следующему шагу. На дисплее появится индикатор **96h**. Это означает, что включен режим принудительной регенерации «96h». Для его отключения нажмите **C**.
- Г. Нажмите **P** для перехода к следующему шагу. На экране появится индикатор единиц измерения объема **liters** (литры). Если вы хотите изменить единицы измерения на **gallons** (галлоны), нажмите **C**.
- Д. Нажмите **P** для перехода к следующему шагу. На экране появится индикатор времени регенерации и двузначная матрица для ввода значения часа желаемого времени регенерации.
- Е. Нажимайте **C** пока не установите текущий час.
- Ж. Нажмите **P** для записи настройки и переходу к установке минут. На дисплее появится двузначное число для ввода значения текущей минуты.
- З. Нажимайте **C** пока не установите значение текущей минуты.
- И. Нажмите **P** для записи настройки и переходу к начальному экрану.

На дисплее появится число, означающее количество воды, которое умягчитель очистит до следующей регенерации.

ПРИМЕЧАНИЕ. Время указывается в 24-часовом формате.

Режимы регенерации умягчителя

AU (автоматический режим) – в этом режиме контроллер отслеживает суточное водопотребление и автоматически регулирует количество соли, используемое при регенерации. Если режим «96h» выключен, то контроллер будет проводить принудительную регенерацию каждые 96 часов (4 суток).

HC (режим повышенной емкости) – фиксированная настройка регенерации, позволяющая реже производить промывку сорбента.

HE (режим высокой экономичности) – фиксированная настройка регенерации, при которой сокращается обрабатываемый объем воды между промывками, но существенно экономится соль.

Изменение режима регенерации

- А. Одновременно нажмите и удерживайте кнопки **P** и **C** около 4 секунд, на дисплее появится индикатор в данный момент режима регенерации.
- Б. Нажимайте **C**, поочередно переключая режимы **AU**, **HC** и **HE**. Нажмите **P** для сохранения выбранного параметра и переходу к шагу 2.

Режим принудительной регенерации «96h»

В этом режиме регенерация будет проходить автоматически в назначенное время, не реже чем 1 раз в 96 часов, если в этом промежутке не будет произведена стандартная регенерация. Данный режим должен быть включен при наличии в исходной воде железа и/или марганца.

ПРИМЕЧАНИЕ. Более частый запуск процесса регенерации способствуют более эффективному восстановлению умягчителя от железа.

Включение / Выключение режима принудительной регенерации «96h»

- А. Войдите в меню расширенных настроек. Для этого одновременно нажмите и удерживайте кнопки **P** и **C**. Через 2–3 секунды на дисплее появится значок установленного режима регенерации «AU».

- Б. Нажмите **P** для перехода к следующему шагу. На дисплее появится индикатор **96h**. Это означает, что включен режим **принудительной регенерации «96h»**. Для его отключения нажмите **C**.
- В. Нажмите **P** для сохранения настроек и перехода к следующему шагу.

Переключение единиц измерения галлон / литр

- А. Войдите в меню расширенных настроек. Для этого одновременно нажмите и удерживайте **P** и **C**. Примерно через пару секунд на дисплее появится значок установленного режима регенерации «AU».
- Б. Нажмите **P** для перехода к следующему шагу. На дисплее появится индикатор **96h**. Это означает, что включен режим **принудительной регенерации «96h»**. Для его отключения нажмите **C**.
- В. Нажмите **P** для перехода к следующему шагу. На экране появится индикатор единиц измерения объема **liters** (литры). Если вы хотите изменить единицы измерения на **gallons** (галлоны) или вернуться к предыдущему варианту, нажмите **C**.
- Г. Нажмите **P** для перехода к следующему шагу.



Режим усиленной регенерации

В режиме усиленной регенерации происходит более интенсивная промывка умягчителя солевым раствором. Это способствует более эффективной очистке сорбента от железа. Когда этот режим включен, регенерация осуществляется через день. Для достижения необходимого эффекта режим усиленной отмытки от железа должен быть включен не менее чем на 2 недели. В зависимости от содержания железа в воде рекомендуется проводить данную процедуру, по крайней мере, один раз в год.

Включение/выключение режима усиленной регенерации

Нажмите и удерживайте для включения или выключения режима усиленной регенерации. На дисплее появится индикатор

Эффективное использование умягчителя

Для максимально эффективного использования умягчителя следуйте рекомендациям:

- Добавьте соль, если ее уровень ниже уровня воды в баке солевого раствора. Уровень соли должен быть постоянно не ниже 1/3 от полной загрузки.

Рекомендуется применять чистую соль в таблетках или гранулах. Не используйте каменную соль. **ВНИМАНИЕ!** Не рекомендуется смешивать разные типы соли.

- В случае отключения электричества проверьте правильность настроек контроллера (тип регенерации, параметры воды, время); если необходимо, установите правильные значения.
- Запрограммируйте начало регенерации умягчителя на время, когда вы не пользуетесь водой. Если у вас установлено несколько водоочистных устройств, требующих регенерации, интервал между процессами регенерации устройств должен составлять не менее 2 часов.
- Обратите внимание, что другие устройства, использующие воду (стиральная, посудомоечная машины), не должны работать в момент регенерации умягчителя.
- Защитите умягчитель от замерзания, в том числе дренажную линию.
- Следуйте требованиям к эксплуатации, техническому обслуживанию и размещению умягчителя.
- Если в процессе эксплуатации умягчителя закончилась соль:
 - добавьте соль;
 - подождите не менее двух часов, чтобы соль растворилась, а затем запустите регенерацию. Для этого нажмите и удерживайте кнопку **R** в течение 5 секунд;
 - регенерация будет завершена приблизительно через 30–40 минут, после чего умягчитель возвратится в режим нормальной работы.
- Если в поступающей воде содержится взвесь, песок или другие нерастворенные частицы, следует использовать фильтр предварительной очистки.

Например, префильтр Аквафор Гросс (20") или Гросс Миди (10").

- Используйте байпас для промывки водопровода после ремонта или обслуживания.
- Проверяйте и очищайте бак солевого раствора и воздушный клапан ежегодно или при появлении в баке осадка.

Правила безопасности

При эксплуатации соблюдайте общие правила электробезопасности при пользовании электроприборами.

Запрещается производить ремонт умягчителя лицам, не имеющим специальной подготовки.

Перед подключением проверьте соответствие напряжения сети рабочему напряжению блока питания умягчителя.

Запрещается использовать самодельные переходники и удлинители. Оберегайте электрический шнур от повреждений.

Правила хранения и транспортирования

Умягчитель хранится в полиэтиленовой упаковке, в закрытой картонной таре, в закрытых помещениях с естественной вентиляцией, при относительной влажности не выше 80 %, при температуре не ниже +5 °С и не выше +38 °С.

Транспортирование и хранение умягчителя производится в вертикальном положении. Запрещается кантовать умягчитель, подвергать его ударам и иным механическим воздействиям.

Умягчитель транспортируется в затаренном виде любым видом крытого транспорта в закрепленном состоянии.

Утилизация

Утилизация в соответствии с экологическими, санитарными и иными требованиями, установленными национальными стандартами в области охраны окружающей среды и обеспечения санитарно-эпидемиологического благополучия населения.

Сроки службы и гарантии

Срок службы* умягчителя (кроме фильтрующего материала и/или ионообменной смолы) составляет 10 лет** с даты производства***. По окончании срока службы умягчитель подлежит замене****

Срок хранения умягчителя до начала эксплуатации – не более 2 лет при температуре от +5 до +38 °С, без нарушения упаковки.

Гарантийный срок***** эксплуатации умягчителя (кроме блока питания) — 1 год с даты продажи. Изготовитель освобождается от гарантийных обязательств, если утрачено настоящее руководство с проставленными датами производства и/или продажи и отсутствуют иные способы установить сроки эксплуатации изделия.

Изготовитель освобождается от ответственности в случаях:

нарушения потребителем правил монтажа (установки), изложенных в настоящем руководстве;

эксплуатации умягчителя с превышением пределов, установленных техническими требованиями по условиям эксплуатации изделия (см. настоящее руководство).

При наличии претензий к работе умягчителя следует обратиться к продавцу либо к изготовителю. Не принимаются претензии по умягчителям, имеющим внешние повреждения.

Умягчитель не требует предпродажной подготовки. Цена договорная.

* Период, в течение которого изготовитель обязуется обеспечивать потребителю возможность использования товара по назначению и нести ответственность за существенные недостатки на основании пункта 6 статьи 19 ЗАКОНА РФ О ЗАЩИТЕ ПРАВ ПОТРЕБИТЕЛЕЙ.

** Независимо от срока начала эксплуатации изделия.

*** Дата производства – дата вида ДД ММ ГГГ, которая указывается производителем в этикетке, размещенной на корпусе умягчителя и в данном руководстве.

**** Использование умягчителя по окончании срока службы может привести к нанесению вреда здоровью или имуществу потребителя или других лиц и должно быть прекращено.

*****Период, в течение которого в случае обнаружения в товаре недостатка изготовитель обязан удовлетворить требования потребителя, установленные статьями 18 и 29 ЗАКОНА РФ О ЗАЩИТЕ ПРАВ ПОТРЕБИТЕЛЕЙ.

Сервис и поддержка покупателей

По вопросам сервисного и гарантийного обслуживания обратитесь в колл-центр.

Россия: 8 800 555-81-00
(звонок по России бесплатный).

Адреса сервисных центров в вашем регионе смотрите на странице
www.aquaphor.ru/services или отсканируйте QR-код.

Казахстан: +7 7152 36 41 77



Поиск и устранение неисправностей

| Вероятная причина | Решение |
|---|--|
| Проблема: После регенерации умягчителя отсутствует мягкая вода на выходе | |
| В баке солевого раствора нет соли | Насыпьте соль |
| Механические примеси в баке для соли засорили солевую линию, солевой клапан, воздухоотделительный клапан или инжектор | Демонтируйте солевую линию вместе с воздухоотделительным клапаном. Промойте их чистой водой. Очистите солевой клапан и инжектор. Удалите примеси из бака для соли |
| Засорен или неправильно установлен ограничитель потока солевой линии | Демонтируйте солевой клапан, прочистите и правильно установите ограничитель солевого потока |
| Дренажная линия пережата, заморожена или забита | Выпрямите линию, дайте ей оттаять или прочистите ее |
| Забился инжектор | Снимите крышку инжектора, прочистите сопло с помощью деревянной зубочистки. Установите на место снятые элементы |
| В отсеке для соли из-за высокой влажности или использования недопустимого типа соли образовалась твердая соляная корка, мешающая оценить имеющееся в умягчителе количество соли | Попробуйте тупым предметом разрушить корку, можно облить корку горячей водой. Добавьте соль, если ее не было. Используйте только качественную гранулированную или таблетированную соль |
| Проблема: Отсутствует мягкая вода на выходе умягчителя | |
| Байпасный клапан находится в положении БАЙПАС или отклонен от положения СЕРВИС | Установите байпасный клапан точно в положение нормальной работы СЕРВИС |
| Устройство подключено к водопроводу в обратном направлении | Проверьте правильность подключения устройства |
| Длительное отсутствие электропитания | Выполните перенастройку текущего времени |
| Отсутствие учета расхода воды умягчителем | Проверьте, работает ли индикатор водопотребления на умягчителе, когда осуществляется водоразбор. Если нет, обратитесь к разделу «Ошибки контроллера». Если индикация корректна, обратитесь в сервисный центр |
| Состав исходной воды изменился | Проведите анализ воды, внесите изменения в настройки в соответствии с новыми данными |
| Подмешивается исходная вода к очищенной | Убедитесь, что нет подмеса исходной воды |
| Проблема: Датчик регистрирует ток воды, когда вода не течет | |
| В водопроводе протекание воды после умягчителя | Устранить протекание |
| Проблема: На дисплее отсутствует индикация | |
| Провод электропитания не подключен | Подключите электропитание |

| | |
|--|--|
| Вероятная причина | Решение |
| Нет электропитания в сети | Проверьте наличие электропитания в розетке |
| Неисправный блок питания | Проверьте вольтметром блок питания. Должно быть 12 VAC. Если напряжение менее 10 VAC, проверьте напряжение в розетке 220 VAC |
| Неисправен контроллер | Если на контроллер подается напряжение 12 VAC, замените контроллер |
| Высокая температура окружающей среды. При температуре воздуха +38 °C или выше, дисплей не будет отображать символы. Работоспособность контроллера при этом сохраняется | Снижение температуры воздуха в помещении, где установлен умягчитель |
| Проблема: | Устройство не выходит из режима регенерации |
| Контроллер неправильно установлен | Убедитесь, что контроллер зафиксирован на крышке винтового механизма правильно |
| Дефектный магнитный рычаг | Замените магнитный рычаг |
| Инеродный предмет в механизме управляющего клапана | Разберите клапан, удалите инородный предмет |
| Управляющий клапан вышел из строя, двигатель работает | Отремонтируйте или замените управляющий клапан |
| Проблема: | Избыток воды в солевом баке |
| Дренажная линия засорена, пережата, или заморожена | Удалите засор, расправьте перегиб дренажной линии |
| Засорена солевая линия, ограничитель потока солевой линии или воздухоотделительный клапан | Прочистите солевую линию, ограничитель потока солевой линии и воздухоотделительный клапан. Удалите загрязнения из бака для соли |
| Засорился инжектор | Прочистите или замените инжектор. Если горловина инжектора была извлечена, замените ее на новую |
| Проблема: | Последовательность регенерации нарушена |
| Поврежден магнитный рычаг | Замените магнитный рычаг |
| Неисправен контроллер | Замените контроллер |
| Проблема: | Соленая вода на выходе |
| Поврежден инжектор | Замените инжектор, включая горловину |
| Низкое давление воды на входе | Минимальное рабочее давление 0,14 МПа |
| Засорился ограничитель дренажа | Удалите засор |
| Солевая линия засорилась или повреждена | Удалите засор, замените, линию, если она повреждена |
| Чрезмерное количество воды в солевом баке | Проверьте уровень воды в баке* и настройки солевой регенерации. Проверьте солевую, дренажные линии и герметичность узлов клапана |

* Уровень воды не должен достигать уровня поплавка и переливного штуцера.

| Вероятная причина | Решение |
|--|--|
| Неустойчивое давление подаваемой воды, образование разряжения на входе | Установите обратный клапан перед умягчителем. Стабилизируйте давление на входе |
| Утечка в солевом клапане | Прочистите солевой клапан, замените уплотнения солевого клапана |
| Проблема: | Ошибки контроллера |
| E1 – Исходное положение не обнаружено | Выключите и включите питание, отсоединив и подсоединив блок питания к сети. Поиск исходного положения начнется заново. Убедитесь, что контроллер полностью и надежно закреплен на крышке винтового механизма |
| E2 – Неисправность двигателя | Отключите питание и подключите двигатель. Если он был уже подключен, замените двигатель. Убедитесь, в том что напряжение на выходе блока питания соответствует 12 VAC |
| E3 – Сдвиг исходного положения | Магнитный рычаг не запускается из правильного исходного положения. Контроллер автоматически попытается выполнить настройку путем поиска исходного положения и продолжит регенерацию. Убедитесь, что контроллер и магнитный рычаг полностью и надежно закреплены |
| E4 – Исходное положение заблокировано | Зубья передачи не находятся в зацеплении или сорваны. Что-то заклинило механизм клапана. Устраните заклинивание, затем для сброса ошибки выключите и включите питание умягчителя |
| E5 – Ошибка памяти | Для сброса ошибки выключите и включите питание. Если ошибка остается – замените контроллер |



Фильтр для умягчения воды Аквафор моделей WS1000-Si/0.8, WS1000-K/0.35 (торговые наименования: Фильтр для умягчения воды Аквафор моделей WS1000, WS1000 P1 – соответственно).

Декларация о соответствии: ЕАЭС N RU Д-ЕЕ.РА01.В.26896/21.

Срок действия: с 29.09.2021 по 28.09.2026.

ТУ 28.29.12-054-11139511-2019.

Заявитель: ООО «Аквафор», 197110, Россия, г. Санкт-Петербург, ул. Пионерская, д. 27, лит. А.

Изготовлено по заказу ООО «Аквафор», 197110, Россия, г. Санкт-Петербург, ул. Пионерская, д. 27 лит. А

Изготовитель: Aquaphor International OÜ, 40231, Эстония, Силламяэ, Л. Толстой, 2А.

Организация, уполномоченная на принятие и удовлетворение требований потребителей на территории России в отношении товара ненадлежащего качества / Импортер: ООО «Аквафор», Россия, 197110, г. Санкт-Петербург, ул. Пионерская, д. 27 лит.А.

www.aquaphor.ru



АКВАФОР®

Модель фильтра для умягчения воды АКВАФОР:

| | | | | |
|--|--------|----------|-----------|-------------------------------------|
| 1 | WS1000 | 2 | WS1000 P1 | Серийный номер продукта и QR-код |
| Дата производства и контроля качества, модель фильтра для умягчения воды указаны на наклейке с серийным номером изделия. | | | | |

Благодарим вас за выбор продукции АКВАФОР и приглашаем стать участником программы лояльности!

Зарегистрируйте покупку по адресу www.aquaphor.ru/reg или отсканируйте QR-код. Вы получите особые условия обслуживания и персональные предложения.

Серийный номер вашего фильтра и QR-код для регистрации указаны на специальной наклейке на этой странице.

Подробная информация об условиях участия на www.aquaphor.ru/reg.

Свидетельство об установке

| | |
|--|--|
| Установка умягчителя произведена: (название организации, производившей установку) | |
| Дата установки | |
| Место установки (адрес) | |
| Марганец | |
| Окисляемость | |
| Жесткость | |
| Железо | |
| pH | |
| Давление воды | |
| Дата обращения по гарантии | |
| Ф. И. О. мастера-установщика | |

Подпись мастера-установщика

Подпись клиента