

НАЗНАЧЕНИЕ ИЗДЕЛИЯ

Арматура для смывного бачка предназначена для наполнения смывного бачка водой и подачи ее на смыв в унитаз согласно ГОСТ 21485-94.

Материалы, используемые для изготовления арматуры, в условиях эксплуатации не выделяют в окружающую среду вредных веществ и не оказывают вредного воздействия на организм человека при непосредственном контакте. Работа с арматурой не требует особых мер предосторожности.

ТЕХНИЧЕСКИЕ ХАРАКТЕРИСТИКИ

Диапазон рабочих давлений: 0,05...1,0 МПа
 Время заполнения бачка: в объеме 6,0 л не более, 2,5 мин
 Стабильность уровня: (изменение уровня воды при изменении давления на 0,1 МПа,) не более 2,0 мм
 Диаметр отверстия в крышке бачка: 39...44 мм
 Установленный ресурс не менее 50000 циклов
 Присоединительный размер: G1/2-B
 Масса изделия: не более 0,65 кг

СВЕДЕНИЯ О СЕРТИФИКАЦИИ

Изделие не подлежит обязательной сертификации.
 Изделие сертифицировано на соответствие требованиям нормативных документов ГОСТ 21485-94 «Арматура для смывных керамических бачков».

КОМПЛЕКТНОСТЬ

В комплект арматуры для смывного бачка входит:

- клапан наполнительный: 1ед.
- клапан сливной: 1ед.
- паспорт и инструкция: 1ед.

ХРАНЕНИЕ И УХОД ЗА ИЗДЕЛИЕМ

Арматуру следует хранить в упакованном виде в сухих закрытых помещениях на расстоянии не менее 0,5 м от отопительных приборов. Не допускается использование моющих средств, в состав которых входят абразивные, кислотно-щелочесодержащие вещества, органические растворители.

ГАРАНТИИ ИЗГОТОВИТЕЛЯ

Гарантийный срок эксплуатации арматуры 5 лет, на уплотнители, прокладки: 2 года

Гарантия на изделие не распространяется в случае:

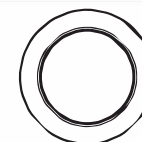
- его механических повреждений;
- установки с нарушением требований данной инструкции;
- неправильного обслуживания в процессе эксплуатации;
- несоответствия воды техническим требованиям ГОСТ 2761-84.

ВНИМАНИЕ! Для повышения надежности и долговечности арматуры рекомендуется дополнительно устанавливать фильтр в водопроводной сети.

Предприятие Оставляет За Собой Право Вносить Изменения В Конструкцию Арматуры



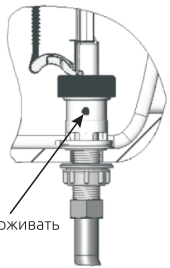
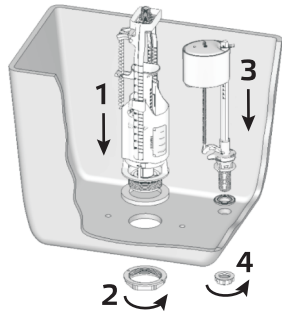
Кнопочный узел
однорежимного слива



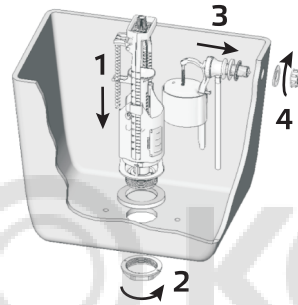
УСТАНОВКА АРМАТУРЫ В БАЧОК

Арматура поставляется в собранном виде, укомплектована и настроена под определенный тип бачка. Расход воды при полном смыве - бл., при малом - 3л.

При затягивании гайки не превышайте максимально допустимый момент 3 Нм. После установки арматуры не допускается касание подвижных частей клапанов друг друга и стенок бачка.

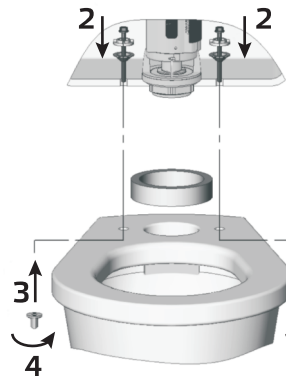


* нижний подвод воды



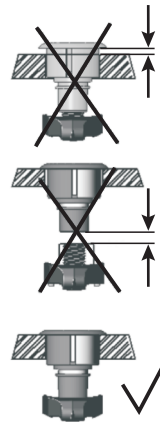
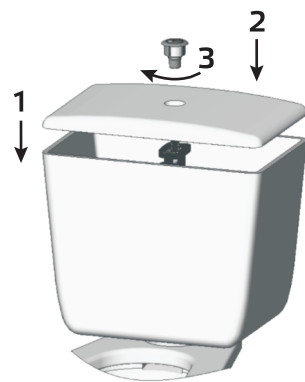
* боковой подвод воды

УСТАНОВКА БАЧКА



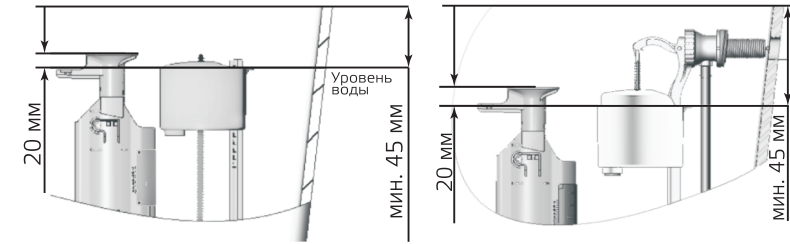
Во избежание течи из-под уплотнительного кольца крепежные гайки-барашки затягивайте равномерно с двух сторон. При подсоединении водопроводного шланга к наполнительному клапану придерживайте клапан от проворота.

УСТАНОВКА КРЫШКИ БАЧКА И КНОПОЧНОГО УЗЛА



РЕГУЛИРОВКА НАПОЛНИТЕЛЬНОГО КЛАПАНА

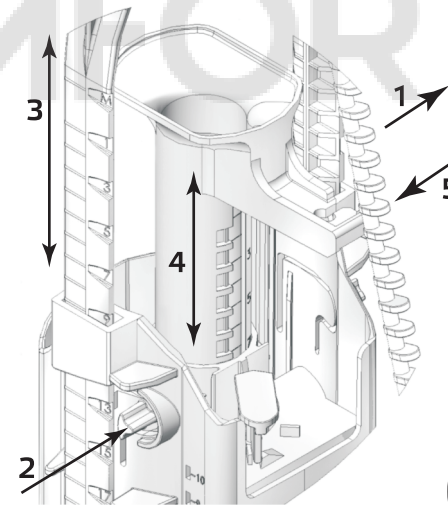
1. отсоединить тягу от корпуса поплавка
2. переместить поплавок по направляющей на нужный уровень
3. присоединить тягу



* нижний подвод воды

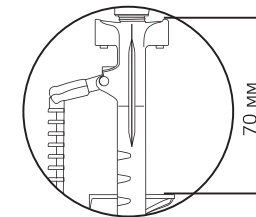
* боковой подвод воды

РЕГУЛИРОВКА СЛИВНОГО КЛАПАНА



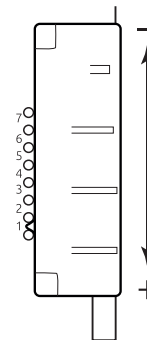
1. отсоединить тягу от трубы перелива
2. отжать фиксаторы на корпусе клапана
3. переместить стойку на нужную высоту согласно высоте сливного бачка
4. переместить трубу перелива на необходимый уровень
5. присоединить тягу

ВНИМАНИЕ! Убедитесь, что высота стойки корпуса позволяет правильно установить кнопочный узел, а высота трубы перелива соответствует уровню поплавка наполнительного клапана.

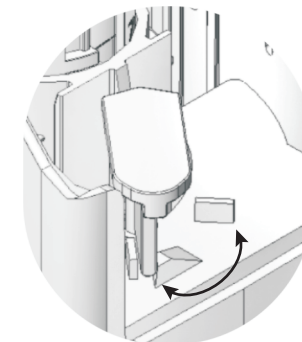


Вставить трубу перелива на 20 мм выше уровня воды. Минимальное расстояние между трубой перелива и верхней кромкой стойки - 70 мм.

РЕГУЛИРОВКА ПОЛНОГО И МАЛОГО СЛИВА (опция двухрежимной арматуры)



Переместить заслонку полного слива относительно корпуса сливного клапана вверх или вниз. При перемещении заслонки вниз расход воды увеличивается.



Повернуть замок поплавка малого слива и переместить поплавок перелива вверх или вниз. При перемещении вниз расход воды увеличивается.