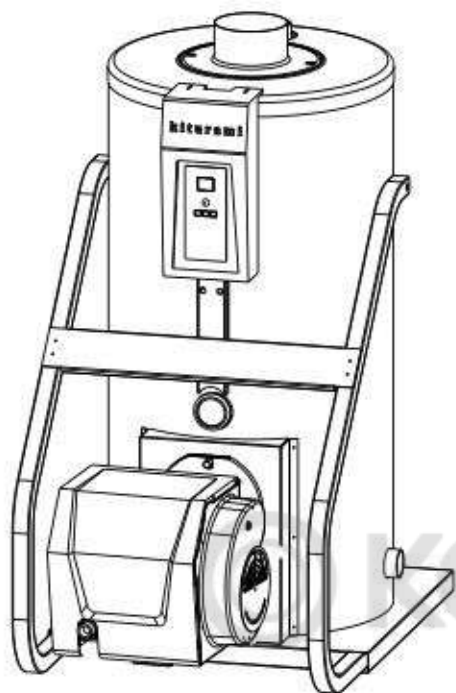


Котёл отопительный газовый напольный двухконтурный



KSG HIFIN / KSG

KSG HIFIN - 50 / 70 / 100 / 150 / 200

KSG - 300 / 400

Паспорт котла.

Руководство по эксплуатации

/совмещенное с инструкцией по монтажу,
техническому обслуживанию и
ремонту котла, паспорт котла/

Внимание!

Обязательно прочитайте настоящее руководство по эксплуатации перед использованием котла. Следование рекомендациям будет гарантией его длительной и безопасной работы. Храните Руководство по эксплуатации во время всего срока использования котла.

- Несоблюдение изложенных в руководстве мер безопасности и правил установки, пользования и технического обслуживания может привести к пожару, ожогу, отравлению газом и поражению электрическим током.
- Котел может быть установлен только в помещении, имеющем соответствующую вентиляцию.

Внимание!

- Установка котла, инструктаж владельца о принципах действия и правилах эксплуатации аппарата, техническое обслуживание, устранение неисправностей и ремонт производятся только специализированным предприятием.
- Проверка и очистка дымохода, ремонт системы водопроводных коммуникаций проводятся жилищно-эксплуатационными службами по заявке владельца аппарата.
- Ответственность за безопасную эксплуатацию и содержание котла в надлежащем состоянии несет его владелец.
- Котел не предназначен для использования лицами с пониженными умственными способностями или при отсутствии у них жизненного опыта, а также детьми до 14 лет.
- Установка котла допускается только в нежилых помещениях с температурой не ниже +5°C в строгом соответствии с Проектом газификации.

Изготовитель постоянно ведет работу по усовершенствованию выпускаемой продукции и оставляет за собой право вносить необходимые изменения в конструкцию котла. Данные изменения могут быть не отражены в руководстве по эксплуатации.

KSG/KSG HIFIN Kiturami

Котёл отопительный газовый напольный двухконтурный

Уважаемый Покупатель!

Благодарим Вас за приобретение котла торговой марки KITURAMI.
Котлы KITURAMI обладают самыми высокими потребительскими свойствами.

Отдав предпочтение нашему котлу, Вы получаете продукт новейших технологий соответствующий современным экологическим стандартам.

Для постановки котла на гарантийное обслуживание пожалуйста обратите внимание на правильное заполнение разделов данного руководства по эксплуатации:

- При покупке (раздел 24 и гарантийные талоны);
- При установке (раздел 25 и гарантийные талоны);
- При первом годовом обслуживании (раздел 26и гарантийные талоны).

**Желаем Вам комфортного использования
котла KITURAMI!**

С искренним уважением,

коллектив KITURAMI.

Содержание

1. Общие требования безопасности.....	5
2. Преимущества.....	7
3. Предупреждающие символы и правила техники безопасности.....	8
4. Назначение котла.....	9
5. Комплект поставки.....	9
6. Технические характеристики.....	10
7. Устройство котла.....	11
8. Пульт управления.....	22
9. Требования безопасности перед началом эксплуатации.....	24
10. Требования безопасности при эксплуатации.....	27
11. Эксплуатация котла.....	33
12. Техническое обслуживание и ремонт котла.....	38
12.3 Техническое обслуживание (для пользователей).....	40
12.4 Устранение неисправностей (для пользователей).....	41
12.5 Техническое обслуживание (для специализированных предприятий).....	43
12.6 Устранение неисправностей (для специализированных предприятий).....	47
13. Рекомендации по установке котла.....	49
14. Монтаж котла (для специализированных предприятий).....	52
15. Проверка после завершения установки (для специализированных предприятий).....	70
16. Пробная эксплуатация котла (для специализированных предприятий).....	71
17. Общие требования.....	72
18. Правила транспортирования и хранения.....	72
19. Утилизация.....	72
20. Гарантийные обязательства.....	73
21. Сдача котла потребителю в эксплуатацию.....	74
22. Гарантийное и сервисное обслуживание.....	75
23. Свидетельство о производстве.....	76
24. Отметка о продаже котла.....	77
25. Отметка об установке котла.....	77
26. Проведение ежегодного технического обслуживания.....	78
Приложение 1 (Гарантийные талоны).....	80
Приложение 2 (Схема котла с разнесенными частями).....	86
Приложение 3 (Профилактические работы для котлов).....	96

1. Общие требования безопасности

Внимание!

Все работы по установке, запуску в эксплуатацию, разборке, техническому обслуживанию, ремонту и переоборудованию котла производятся только специализированным предприятием.

1.1 Запрещается самостоятельно или с помощью других лиц:

- Пользоваться котлом без установленной дымоотводящей трубы или при неисправном дымоходе;
- Пользоваться неисправным котлом и использовать котел не по назначению;
- Устанавливать, запускать в эксплуатацию, разбирать, проводить работы по техническому обслуживанию и ремонту котла;
- Переоборудовать котел ;
- Вносить изменения в конструкцию котла и работу систем безопасности;
- Использовать запасные части, произведенные не предприятием изготовителем;
- Перекрывать приток воздуха в помещении, где установлен котел;
- Прикасаться во время работы аппарата к трубе отвода продуктов сгорания, т.к. температура нагрева может превышать 100°C;
- Использовать газопровод и водопровод, а также систему отопления для заземления;
- Прикасаться к котлу, если Вы стоите без обуви (или Ваша обувь намочена) на влажном полу;
- Производить уход за котлом, если он не отключен от электросети, и водоснабжения;
- Повреждать и деформировать элементы электропроводки котла (в том числе при отключенном электропитании);
- Подвергать котёл воздействию атмосферных осадков;
- Производить любые манипуляции с котлом, находясь в состоянии алкогольного или наркотического опьянения.

1.2 При обнаружении неисправности в работе котла необходимо обратиться в специализированное предприятие и не пользоваться котлом до устранения неисправностей.

1.3 При длительном простое котла при температуре ниже 0°C, с целью предотвращения замерзания воды необходимо слить воду из котла и системы отопления.

1.4 При нормальной работе котла и при исправном газопроводе в помещении не должен ощущаться запах газа.

1.5 При запахе газа

- **НЕ КУРИТЬ;**
- **Закрыть газовый кран;**
- **Не вытаскивать вилку котла из электрической розетки;**
- **Не вытаскивать и не вставлять вилки других приборов в электрическую сеть;**
- **Не включать и не выключать свет и переключатели других электрических приборов;**
- **Не использовать средства связи (телефоны, рации и пр.);**
- **Не использовать открытый огонь (зажигалки, спички, и пр.);**
- **Открыть окна для тщательного проветривания помещения;**
- **Покинуть помещение и сообщить в аварийную службу газового хозяйства и в специализированное предприятие об утечке газа.**

Внимание!

При проверке герметичности газовых соединений запрещается использование открытого пламени.

Внимание!

Запрещается любое вмешательство в опломбированные части котла.

Внимание!

Котел оборудован системой безопасности, отключающей подачу газа на горелку при отсутствии или при недостаточной тяге в дымоходе. Запрещается отключение или внесение изменений в работу системы безопасности, прекращающей подачу газа на горелку при отсутствии или при недостаточной тяге в дымоходе. Невыполнение данного требования влечет за собой возможность отравления угарным газом.

Внимание!

В случае повторяющихся отключений котла обусловленных срабатыванием системы безопасности, отключающей подачу газа на горелку при отсутствии или при недостаточной тяге в дымоходе, необходимо обратиться в специализированное предприятие для проверки работы данной системы безопасности и вызвать коммунальную службу для очистки дымохода.

Внимание!

Контроль работоспособности и ремонт системы безопасности, отключающей подачу топлива на горелку при отсутствии или при недостаточной тяге в дымоходе может производить только специализированное предприятие.

Внимание!

Для обеспечения безопасной и безотказной работы котла, предприятием изготовителем рекомендовано соблюдение планово-предупредительной системы технического обслуживания и ремонта. Ответственность за ее выполнение лежит на потребителе. Не забывайте вызывать специализированное предприятие для проведения ежегодного технического обслуживания.

Внимание!

Запрещается использование и хранение вблизи котла легковоспламеняющиеся материалы (аэрозолей, растворителей, краски, бумаги и т.д.).

2. Преимущества

Функция энергосбережения

Энергосбережение достигается благодаря эффективной работе котла, оснащенного пультом управления с комнатным термостатом и цифровой индикацией (режимы “Присутствие”, “Отсутствие”, “Душ”, “Таймер”).

Предотвращение замерзания котла в зимнее время года

Когда температура воздуха резко понижается зимой, котел автоматически начинает работу и поддерживает заданную температуру. При длительном отсутствии не выключайте котел. Настройте котел на соответствующую температуру, чтобы предотвратить замораживание и образование трещин в котле и системе отопления.

Функция самодиагностики неисправностей

В случае неисправности на дисплее комнатного пульта управления появляется цифра, обозначающая код неисправности. Это позволяет легко установить причину нештатной ситуации.

Система выявления утечки газа

Блок управления, оснащенный системой выявления утечки газа, автоматически оповещает об утечке газа. В этом случае котел автоматически прекращает работу, что позволяет предотвратить аварийную ситуацию и избежать отравления угарным газом.

Автоматическое выключение подачи газа

В случае перегрева теплообменника, отключения электропитания, быстрого падения давления газа или неисправностей дымохода, система безопасности автоматически прекращает подачу газа.

3. Предупреждающие символы и техника безопасности.

В руководстве по эксплуатации используются символы для обозначения тех случаев, когда необходимо проявить осторожность для предотвращения несчастных случаев, вызванных неправильной эксплуатацией, а также повреждения имущества и нанесения травм пользователю. Пожалуйста, внимательно ознакомьтесь с данным руководством по эксплуатации и убедитесь, что Вы полностью понимаете символы и их значения, чтобы обеспечить правильную эксплуатацию котла.

Внимание!

Эксплуатация котла без понимания и соблюдения данных мер безопасности может привести к непосредственной угрозе жизни, серьезной травме или повреждению имущества.

Меры безопасности подразделяются на 3 категории: “Внимание”, “Опасно”, “Осторожно”.



Внимание

Несоблюдение требованиями пункта обозначенного этим знаком может привести к серьезной травме или к непосредственной угрозе жизни.



Опасно

Будьте осторожны, нарушение пункта обозначенного этим знаком может привести к серьезной травме.



Осторожно

Данный символ используется для указания общей осторожности.

Расшифровка символов:



Руками не трогать



Необходимо соблюдать



Всеобщее запрещение



Пожароопасно



Необходимо заземление

4. Назначение

Котел отопительный газовый напольный двухконтурный с принудительной циркуляцией теплоносителя с открытой камерой сгорания (далее котел), предназначен для отопления жилых и неопасных производственных помещений, а также для горячего водоснабжения (далее ГВС) в санитарных целях (для купания, стирки, мытья посуды и т.п.).

5. Комплект поставки

Таблица 1. Комплект поставки

№ п/п	Наименование	Количество, шт
1.	Котел KSG / KSG HIFIN	1
2.	Комнатный терморегулятор CTR-5900	1
3.	Комплект элементов крепления	1
4.	Руководство по эксплуатации /совмещенное с инструкцией по монтажу, техническому обслуживанию и ремонту/	1
5.	Упаковка	1

6. Технические характеристики

Наименование	Единицы изм.	KSG HEFIN-50	KSG HEFIN-70	KSG HEFIN-100	KSG HEFIN-150	KSG HEFIN-200	KSG-300	KSG-400	
Номинальная мощность (отопление)	кВт/час	58,1	81,4	116,3	174,4	232,5	348,8	465,1	
	кКал/час	50000	70000	100000	150000	200000	300000	400000	
Номинальная мощность (ГВС)	кВт/час	58,1	81,4	116,3	174,4	174,4	174,4	174,4	
	кКал/час	50000	70000	100000	150000	150000	150000	150000	
Тип		Напольный двухконтурный с турбоциклонной горелкой							
КПД Отопление	%	90,8	91,7	92,5	93,7	93,6	92,0	93,0	
Вид топлива		Газ природный G 20							
Номинальное давление газа	Па	1274-1960							
Теплоноситель		Вода ГОСТ Р 51232-98							
Площадь теплообменника	м ²	2,48	2,88	4,86	7,77	8,66	11,5	13	
Расход газа в непрерывном режиме	кКал/час	61000	85000	122000	180000	244000	351700	469000	
Максимальное давление теплоносителя	кгс/см ²	3,5							
Рабочее давление теплоносителя	кгс/см ²	1,0-2,5							
Диапазон температуры теплоносителя	°C	45-80							
Максимальная температура теплоносителя	°C	85							
Рабочее давление воды ГВС	кгс/см ²	0,8-6,0							
Расход воды при ΔT=25°C	л/мин	33,3	46,7	66,7	100,0	100,0	100,0	100,0	
Тип циркуляции теплоносителя		Принудительная циркуляция							
Тип воспламенения		Автоматическое воспламенение электронное зажигание							
Тип отвода продуктов сгорания		Принудительный							
Индикация температуры		ЖК дисплей							
Степень защиты		IP X 4D							
Вход и выход контура отопления	A	40	40	50	65	65	80	80	
Вход газа	A	20	20	25	25	25	25	25	
Вход и выход ГВС	A	20	20	20	25	25	40	40	
Выход продуктов сгорания	мм	∅125	∅125	∅125	∅195	∅195	∅350	∅350	
Габаритные размеры (ш. х т. х в.)	мм	508 x 784 x 942	508 x 784 x 1042	508 x 902 x 1207	786 x 1097 x 1416	786 x 1097 x 1416	1135 x 1235 x 2062		
Масса нетто	кг	102	108	161	270	282	980	1060	
Максимальное потребление эл. энергии	Вт	200	200	355	385	470	776	1026	
Частота электрического тока	Гц	50							
Напряжение электропитания	В	220-250					3ф x 380/220		

7. Устройство котла

7.1 Устройство и назначение основных частей

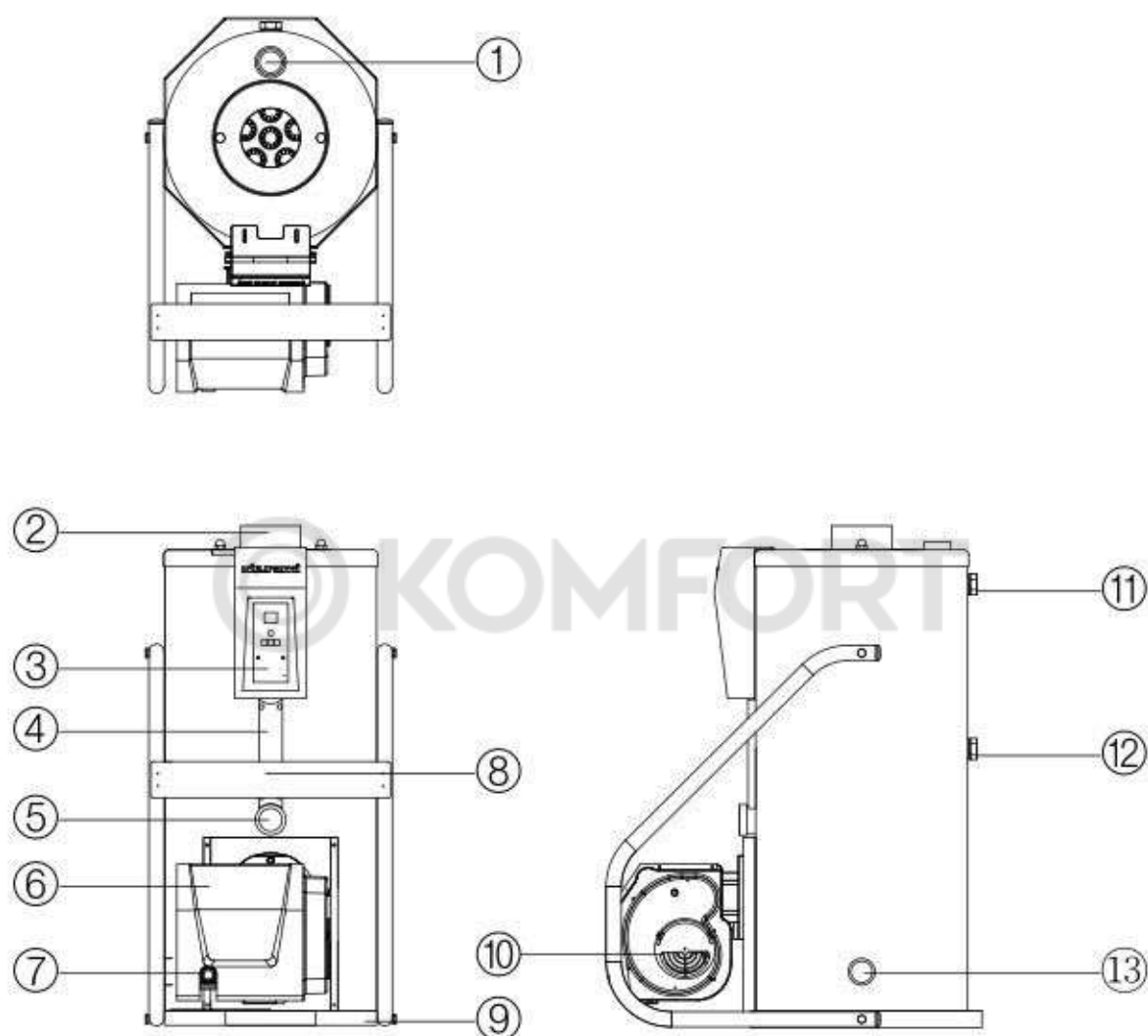


Рисунок 1. Устройство и назначение основных частей для котлов KSG HIFIN-50/70/100/150

1. Выход теплоносителя (подача)
2. Выход продуктов сгорания
3. Блок управления
4. Декоративная крышка
5. Смотровое окошко
6. Газовая горелка

7. Вход газа
8. Декоративная рама
9. Основание
10. Воздушная заслонка
11. Выход ГВС
12. Вход ГВС
13. Вход теплоносителя (возврат)

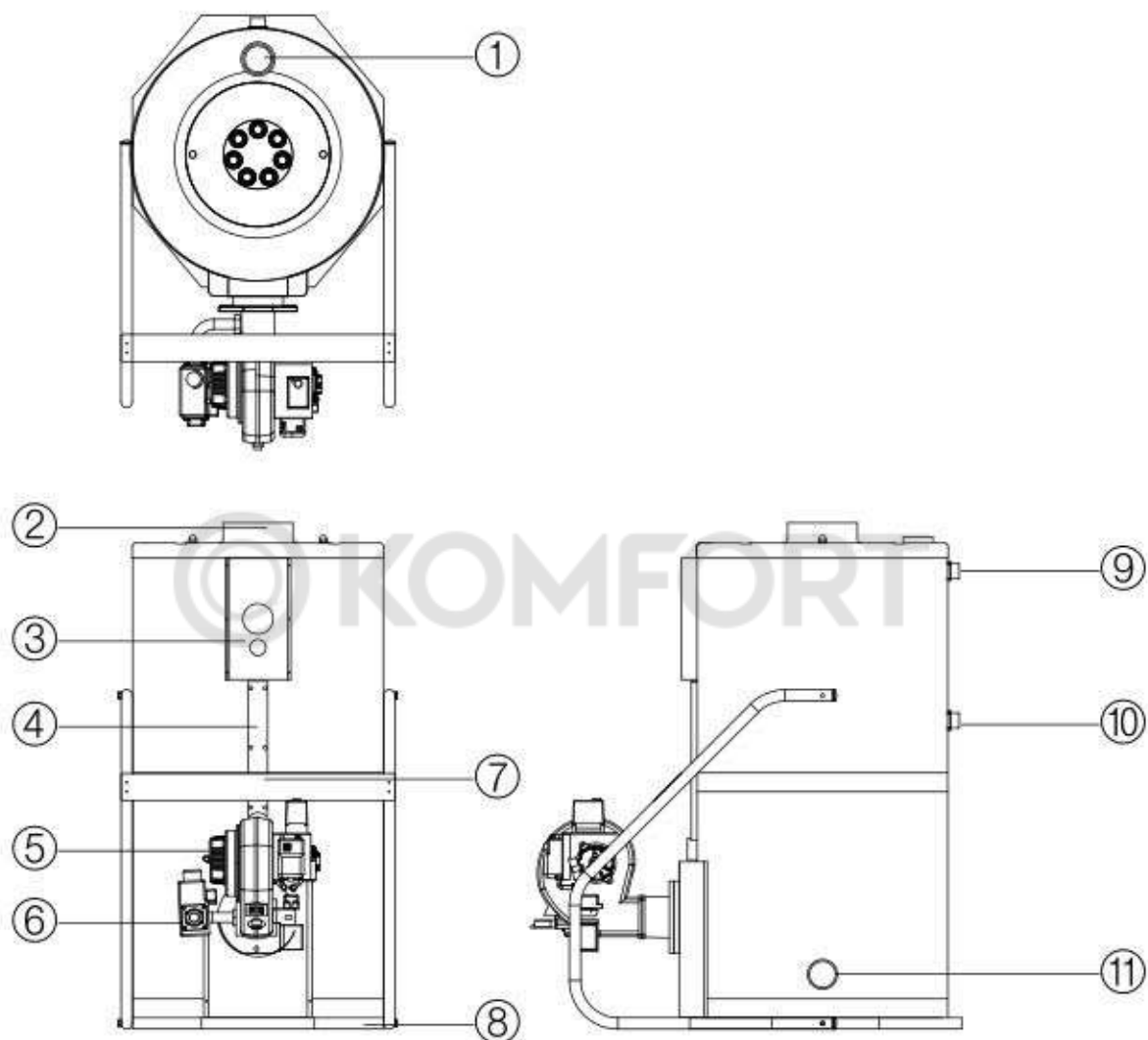


Рисунок 2. Устройство и назначение основных частей для котлов KSG HIFIN-200

- 1. Выход теплоносителя (подача)
- 2. Выход продуктов сгорания
- 3. Блок управления
- 4. Декоративная крышка
- 5. Газовая горелка
- 6. Вход газа

- 7. Декоративная рама
- 8. Основание
- 9. Выход ГВС
- 10. Вход ГВС
- 11. Вход теплоносителя (возврат)

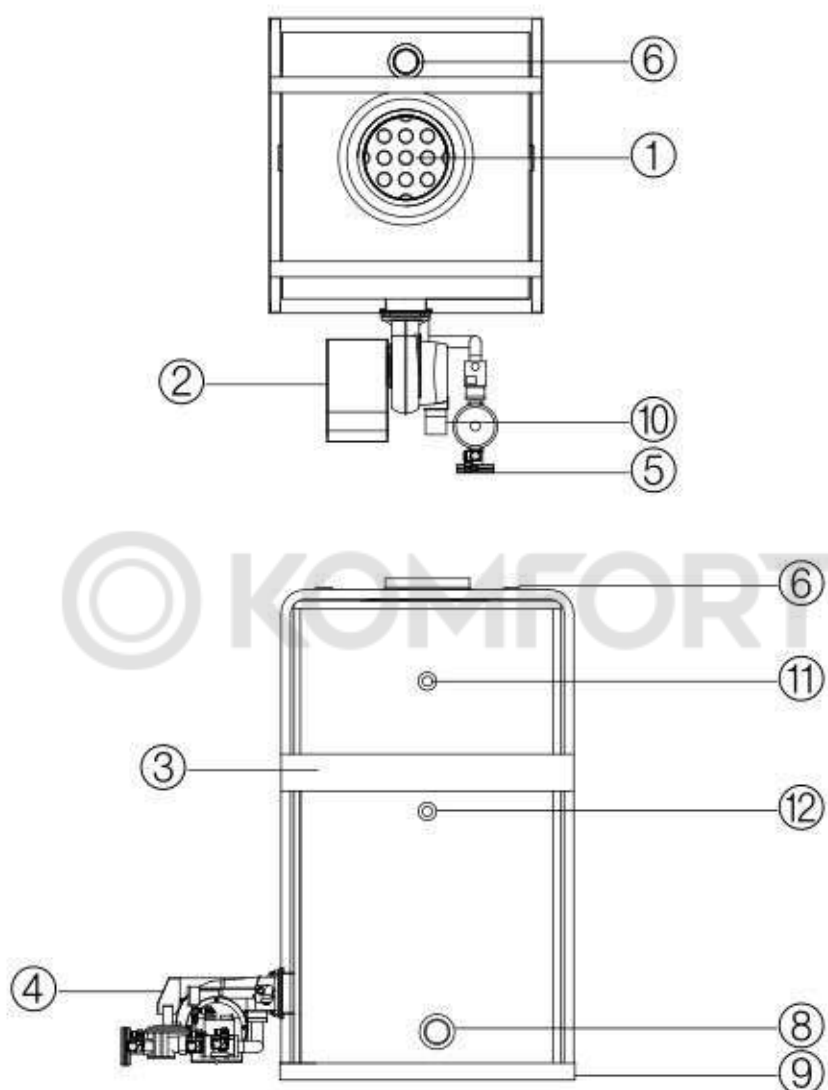


Рисунок 3. Устройство и назначение основных частей для котлов KSG-300/400

- | | |
|----------------------------------|----------------------------------|
| 1. Выход продуктов сгорания | 8. Вход теплоносителя (возврат) |
| 2. Блок управления | 9. Основание |
| 3. Декоративная рама | 10. Воздушная заслонка |
| 4. Газовая горелка | 11. Выход ГВС |
| 5. Вход газа | 12. Вход ГВС |
| 6. Выход теплоносителя (подача) | |

7.2 Устройство и назначение основных частей

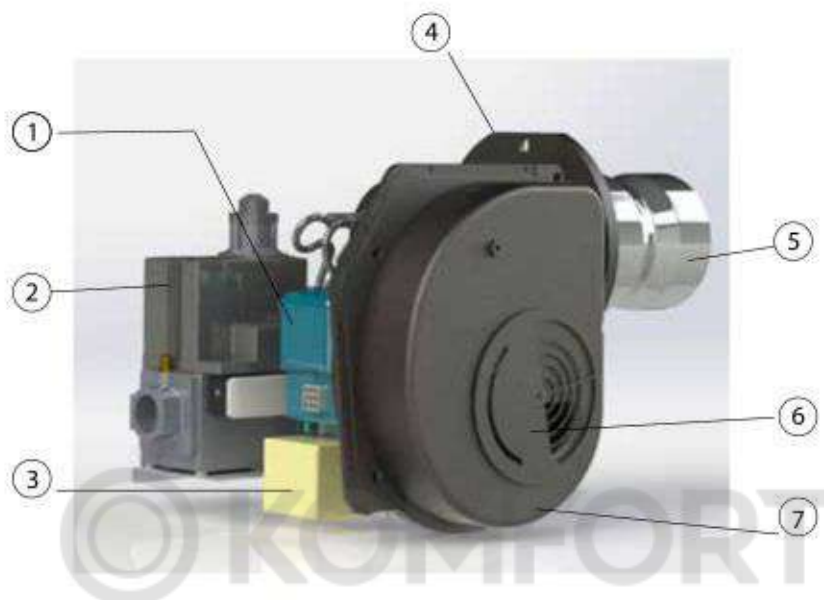


Рисунок 4. Устройство и назначение основных частей для газовой горелки TGB

1. Трансформатор розжига
2. Газовый клапан
3. Силовой трансформатор
4. Фланец горелки
5. Труба дожига
6. Воздушная заслонка
7. Крышка вентилятора

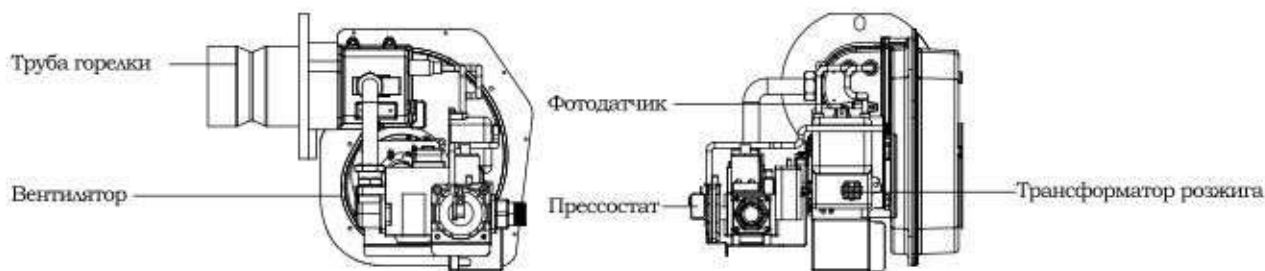


Рисунок 5. Устройство и назначение основных частей горелок TGB-50/70

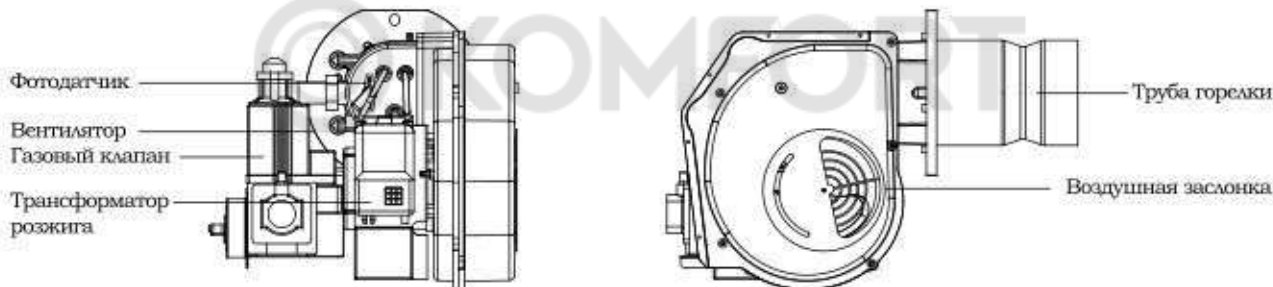


Рисунок 6. Устройство и назначение основных частей горелок TGB-100/150

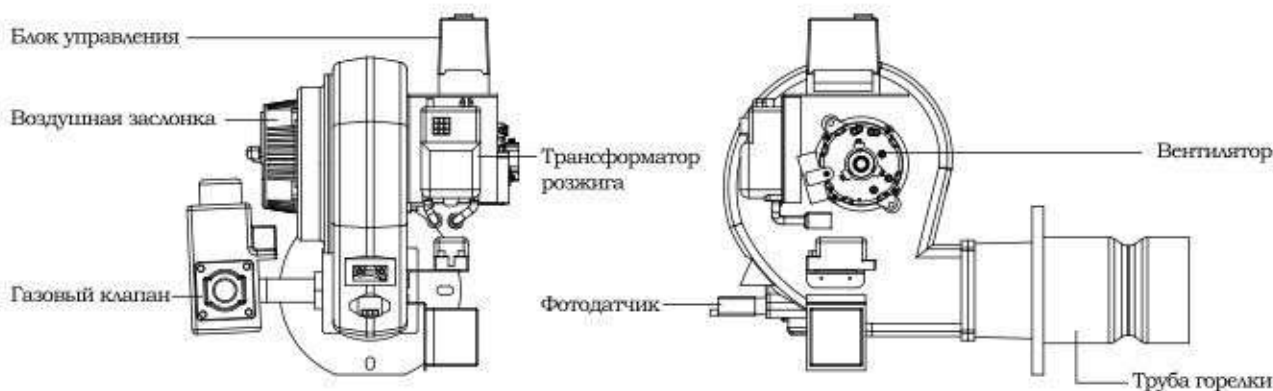


Рисунок 6. Устройство и назначение основных частей горелок TGB-200

7.3 Функциональная схема котла

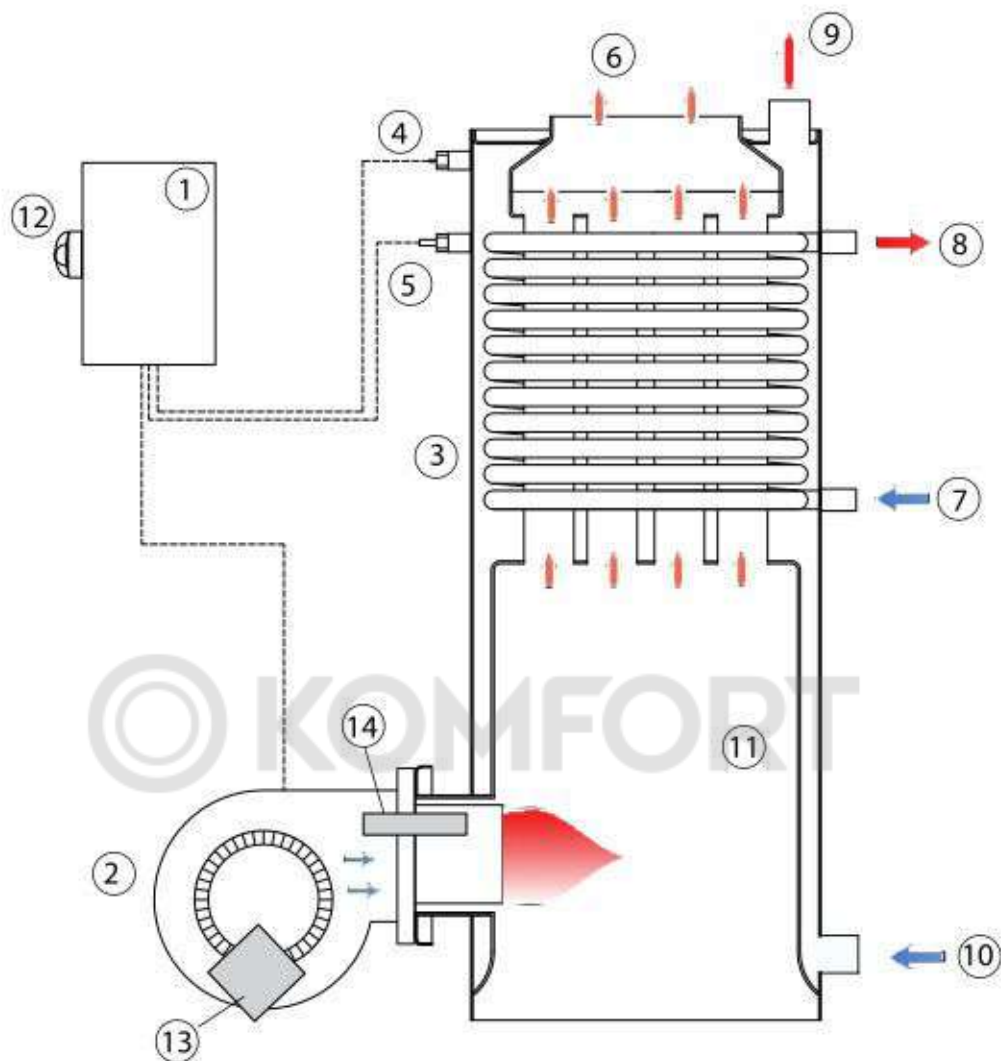


Рисунок 7. Функциональная схема котла

1. Блок управления
2. Горелка с вентилятором
3. Теплообменник
4. Датчик температуры теплоносителя
5. Датчики температуры и перегрева
6. Выход продуктов сгорания
7. Вход контура ГВС
8. Выход контура ГВС
9. Выход теплоносителя (подача)
10. Вход теплоносителя (возврат)
11. Камера сгорания
12. Датчик утечки газа
13. Прессостат (датчик тяги)
14. Датчик пламени

* - конструктивное исполнение зависит от модели котла

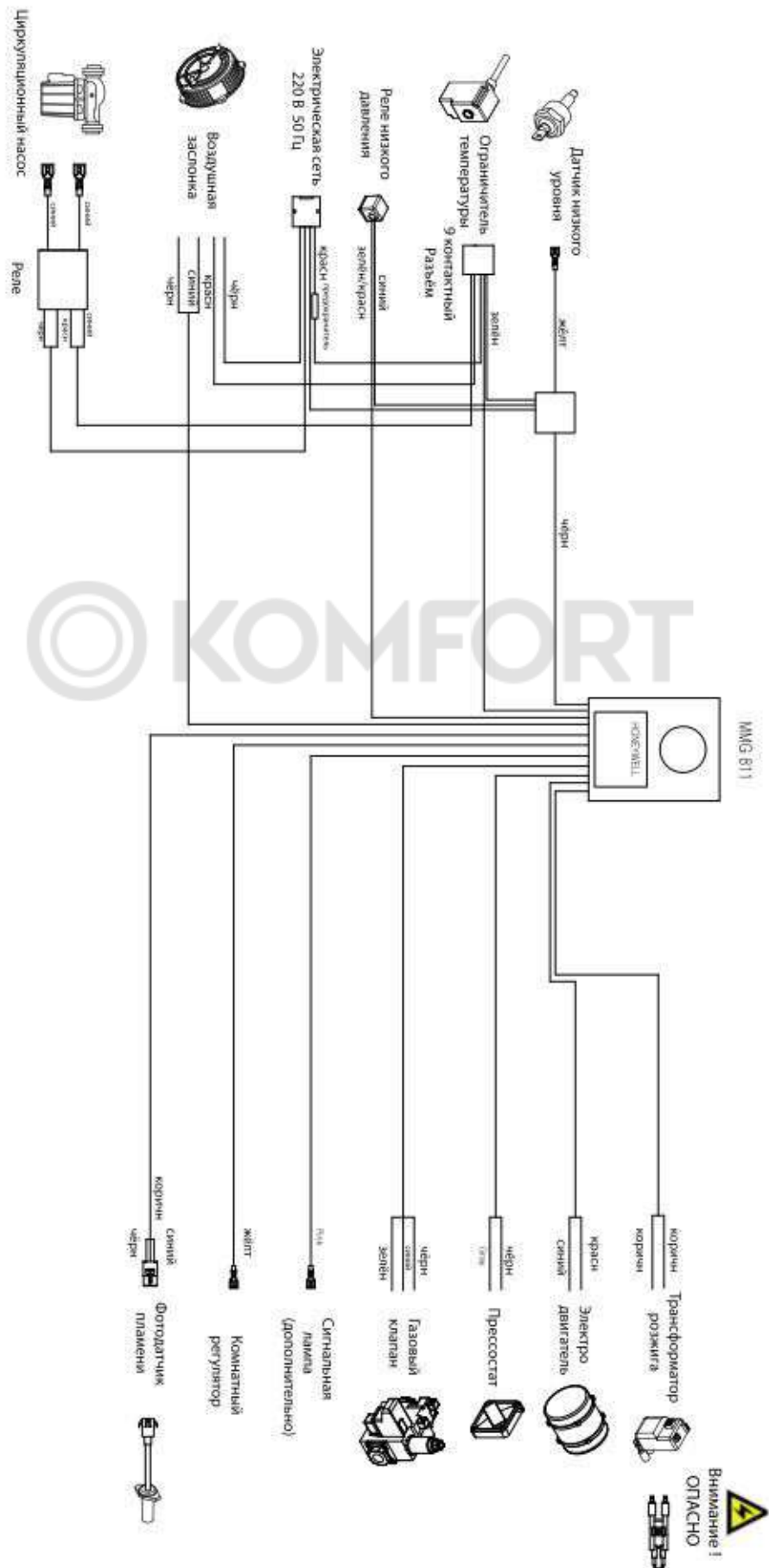


Рисунок 9. Схема электрическая для котлов KSG HIFIN-200

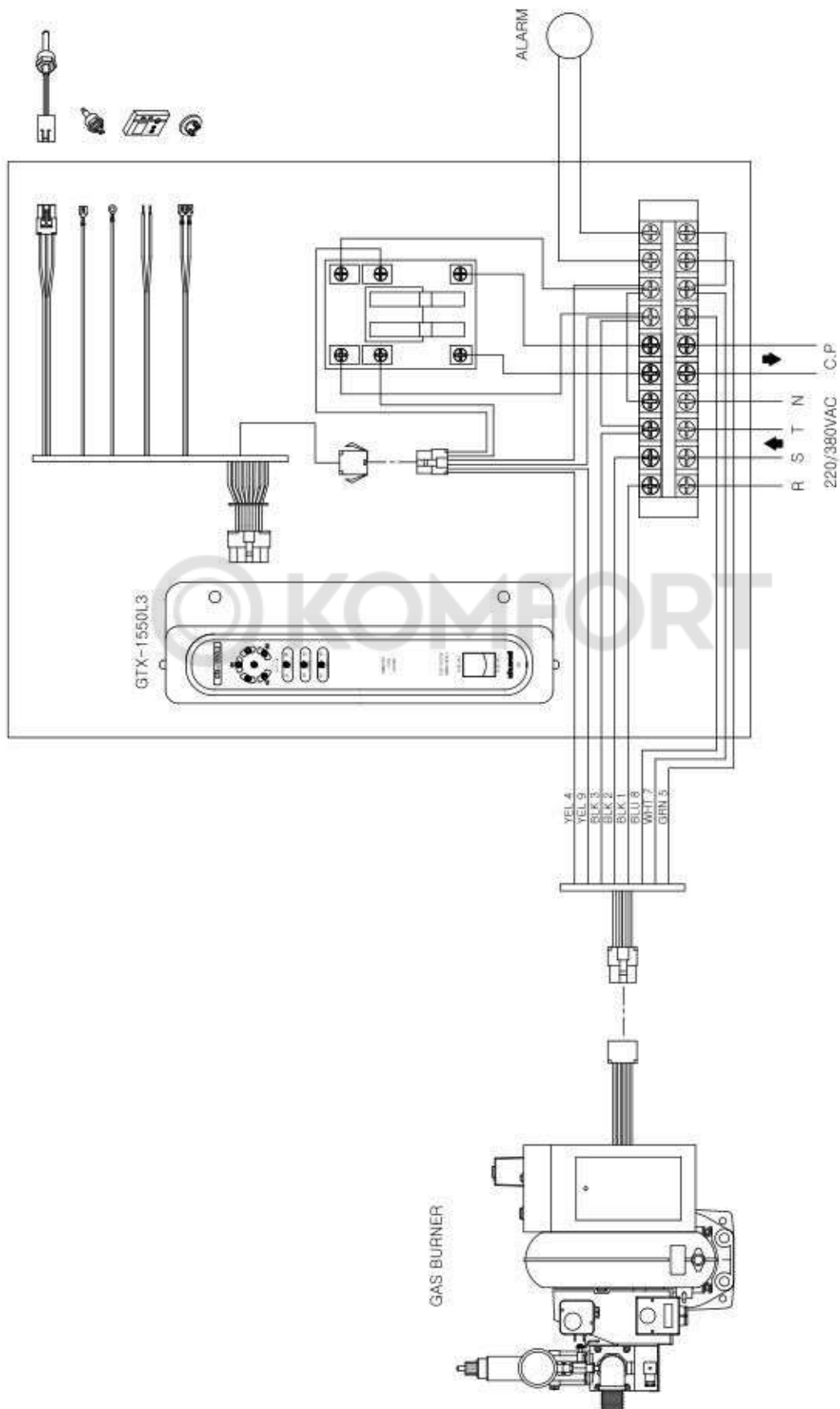


Рисунок 10. Схема электрическая для котлов KSG -300/400

7.5 Блок управления

GTX-4000MVR



Рисунок 11. Блок управления KSG HIFIN-50/70/100/150

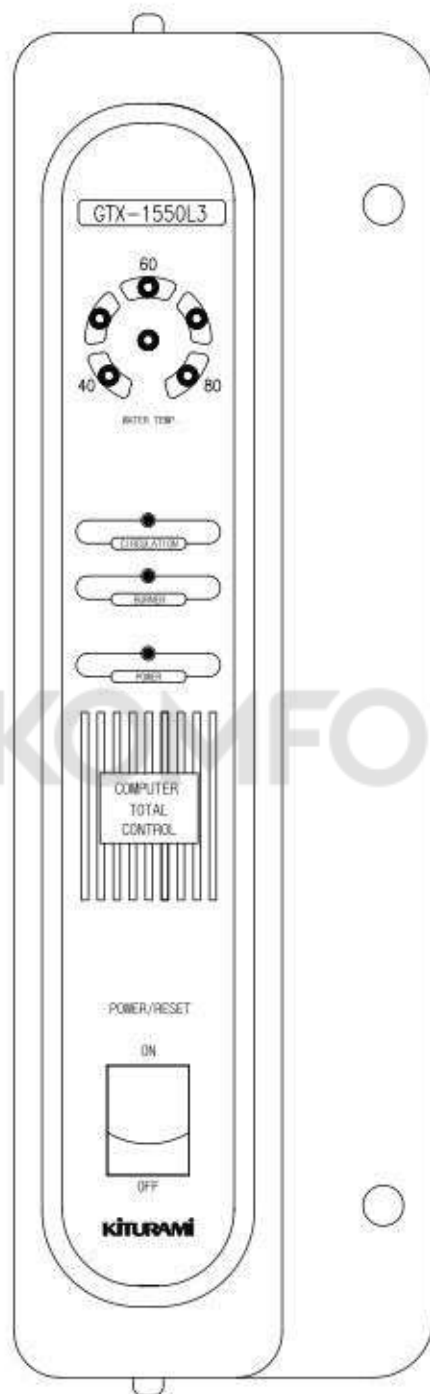


Рисунок 12. Блок управления KSG- 300/400

8. Пульт управления (со встроенным комнатным термостатом CTR-5900)

8.1. Обозначение кнопок управления



Рисунок 13. Обозначение кнопок управления

1. Дисплей

Цифровая индикация установленного режима, температуры на данный момент, установленных интервалов запуска и остановки, работы горелки, индикация температуры воды ГВС и температуры теплоносителя, функции самодиагностики.

2. Кнопка выбора режимов “Присутствие”, “Таймер” и “Отсутствие”.

С помощью данной кнопки можно настроить режим “Присутствие”, “Таймер” и “Отсутствие”.

3. Кнопка выбора режима “Душ”

С помощью данной кнопки можно настроить режим “Душ”.

4. Индикатор работы

Индикация режима работы котла.

5. Кнопка Вверх(▲)/Вниз(▼)

С помощью данных кнопок можно изменять значения различных настроек.

6. Кнопка выбора температуры теплоносителя

С помощью данной кнопки можно настроить температуру теплоносителя в соответствие со временем года.

7. Кнопка установки таймера

С помощью данной кнопки можно настроить интервалы времени запуска и остановки котла.

8. Кнопка “Включить”

С помощью данной кнопки можно включить или перезапустить котел после проверки возможной неисправности (котел перезапускается последовательно до трех раз, в течение 5 минут).

8.2 Обозначение символов на дисплее

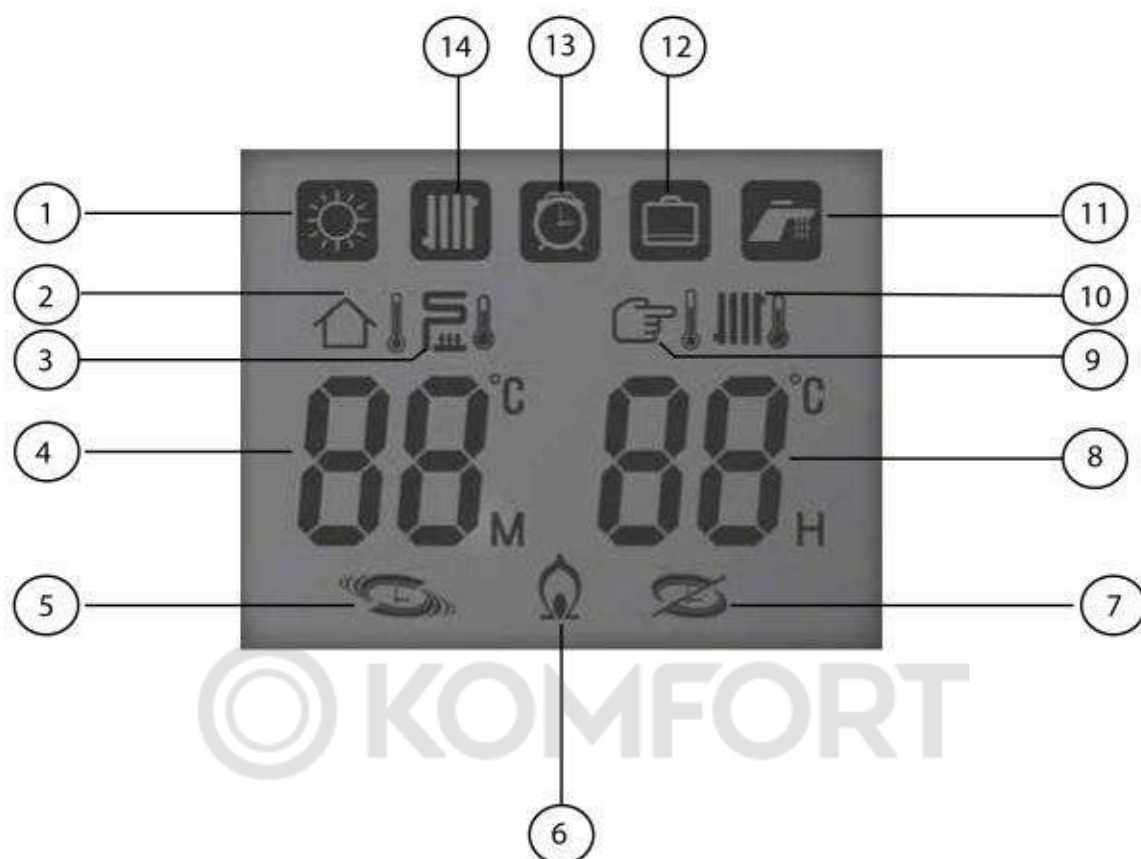


Рисунок 14. Обозначение символов на дисплее

1. Символ отображения режима работы «ПРИСУТСТВИЕ».
2. Символ отображения индикации температуры воздуха.
3. Символ отображения индикации температуры теплоносителя.
4. Символ отображения текущей температуры воздуха/теплоносителя.
5. Символ отображения работы в режиме «Таймер».
6. Символ отображения работы котла.
7. Символ отображения работы котла не в режиме «Таймер».
8. Символ отображения заданной температуры.
9. Символ отображения индикации температуры воздуха.
10. Символ отображения индикации температуры теплоносителя.
11. Символ отображения режима работы «ДУШ».
12. Символ отображения режима работы «ОТСУТСТВИЕ».
13. Символ отображения режима работы «ТАЙМЕР».
14. Символ отображения текущего режима по температуре теплоносителя.

9. Требования безопасности перед началом эксплуатации



Внимание



Необходимо
соблюдать



Проверка используемого газа

Обязательно проверьте соответствие подаваемого газа указанному на правой стороне котла природный газ (G20) / сжиженный газ (G30)



Внимание

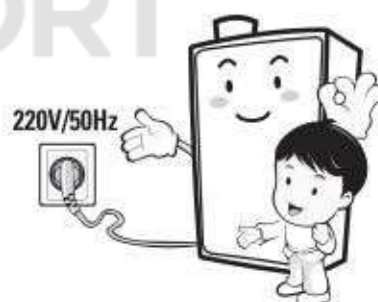


Необходимо
соблюдать

KOMFORT

Проверка напряжения

Подключите котел к сети после проверки номинального напряжения, которое должно соответствовать 220В переменного тока частотой 50 Гц



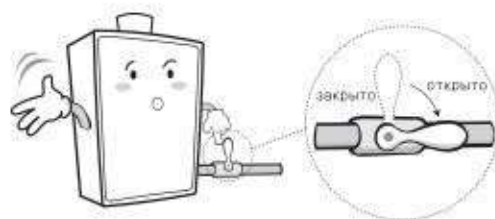
Внимание



Необходимо
соблюдать

Проверка газового крана

Проверьте открыт ли кран подачи газа.
Если прекратится подача газа, котел не будет функционировать и отобразится диагностический код ошибки.





Внимание

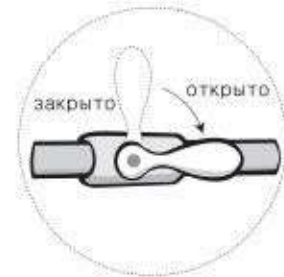


Необходимо
соблюдать

Проверьте кран водоснабжения

Если в котле нет воды или уровень воды ниже допустимого уровня, высветится код ошибки "95" и котел не будет функционировать.

Необходимо проверять, чтобы запорный кран водоснабжения был всегда открыт. Давление воды на входе подпиточной трубы не должно превышать давление в контуре отопления и всегда соответствовало рабочему диапазону, указанному в таблице технических характеристик. Устанавливайте редукционный клапан!



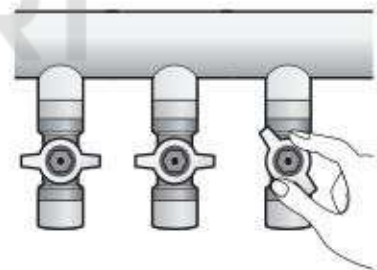
Внимание



Необходимо
соблюдать

Проверьте, что один или более распределительных клапанов отопления открыты при эксплуатации котла

Эксплуатация котла с закрытым распределительным клапаном может вызвать пожар и повреждение котла ввиду перегрева.



Внимание

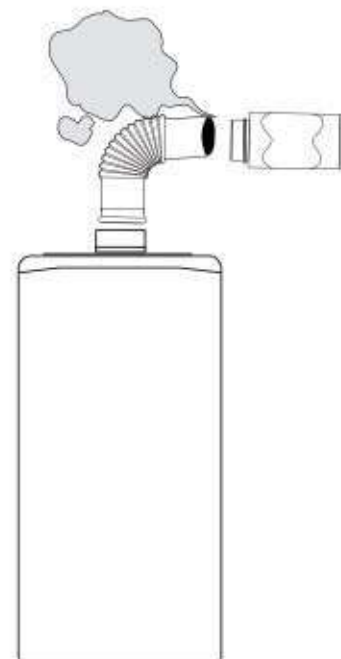


Необходимо
соблюдать

Проверьте соединения дымовой трубы

Проверьте соединения элементов труб дымохода.

Эксплуатация котла при не герметичном соединении труб дымохода может привести к отравлению угарным газом из-за того, что дымовые газы накапливаются в помещении.





Внимание

Не оставляйте воспламеняющиеся вещества в котельной

Не оставляйте легко воспламеняющиеся вещества, такие как балон с газом или канистру с бензином в котельной.

Наличие этих материалов может привести к пожару.

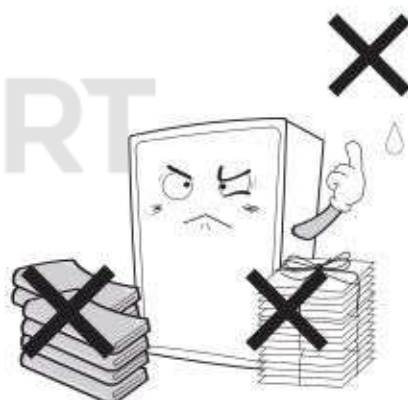
Воспламеняемые материалы: воспламеняющаяся жидкость с точкой кипения 30°C или менее, такой как метан, ацетилен, пропан, сульфид водорода, ацетилен, бензин, ацетон, толуол и т.д.



Внимание

Не оставляйте посторонние предметы в котельной

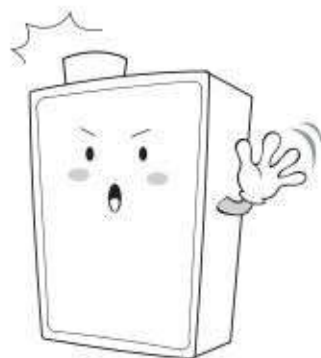
Не оставляйте воспламеняемые материалы, такие как газеты или бумага, а также не развешивайте постиранное белье на дымоходе. Может возникнуть пожар.



Внимание

Отключайте котел от сети электропитания во время грозы, урагана или длительного отсутствия

С целью предотвращения поломки котла отсоединяйте котел от сети электропитания. В холодный сезон слейте воду из котла и системы отопления.



10. Требования безопасности при эксплуатации



Опасно



Необходимо
соблюдать

Проветривание во время утечки газа

В случае утечки дымовых газов в помещении, возникает опасность отравления угарным газом. Убедитесь, что трубы дымохода герметично соединены, а также периодически открывайте окно для проветривания.



Опасно



Необходимо
соблюдать

Меры принимаемые при утечке газа

1. При выявлении утечки газа незамедлительно прекратите эксплуатацию котла.
2. Закройте кран подачи газа.
3. Откройте окно для проветривания и позвоните в специализированное предприятие.

Возможно воспламенение в результате прекращения использования другого теплоизлучающего устройства или отключения его от питания. Это может также привести к взрыву газа.



Опасно



Необходимо
соблюдать

Проверка на предмет утечки газа

Необходимо осуществлять периодический осмотр газоподающей трубы на предмет утечки. Пузырение во время проверки при помощи мыльной воды означает утечку газа, поэтому закройте кран подачи газа и свяжитесь со специализированным предприятием для устранения неисправности.



При утечке газа внутри котла на дисплее пульта управления будет отображаться код "97", а все лампочки пульта управления будут мигать.

В течение этого времени очень опасно использовать открытое пламя (сигареты, зажигалки, спички и т.д.)

При запахе газа действуйте согласно пункту 1.5.



Предотвращение замерзания котла

Не отключайте топливо и электропитание котла при длительном отсутствии дома в отопительный сезон.

Если Вы надолго уезжаете зимой из дома и планируете не использовать отопление, отключите топливо и электропитание котла, слейте воду из котла (через дренажный вентиль в котельной) и системы отопления для предотвращения замерзания котла/элементов системы отопления(труб, радиаторов и т.п.) и появления трещин.



Снижение температуры воздуха может вызвать замерзание внешней трубы и оказать воздействие на котел, поэтому необходимо осуществить тщательную изоляцию внешнего отопления и подводки системы отопления.



© KOMFORT

При отсутствии подачи горячей воды контура отопления, вызванном замерзанием труб

Зимой замерзание трубы холодной воды приводит к автоматическому прекращению подачи горячей воды. На пульте управления появится код "95". Если устройство оставить в таком состоянии, котел может замерзнуть и дать трещины.



Не прикрепляйте различные устройства для утепления к системе отопительных труб

Не прикрепляйте электрические устройства, такие как нагревательный провод или стержень нагревателя (ТЭН), чтобы предотвратить замораживание или образование трещин в трубе зимой. Это может привести к повреждению имущества или травме.





Внимание

Если горячая вода не поступает зимой

Если в котле нет воды или уровень воды в системе отопления ниже допустимого уровня, высветится код "95" и котел не будет функционировать. Необходимо проверять чтобы давление воды в контуре отопления всегда соответствовало рабочему диапазону, указаному в таблице технических характеристик.



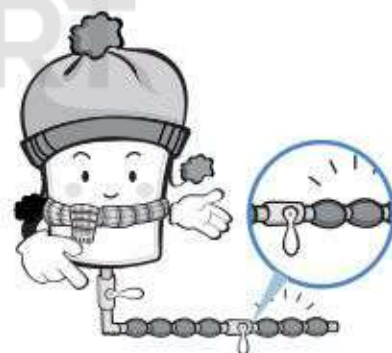
Внимание

© KOMFORT

Теплоизоляция труб

Если оголенная труба не покрыта изолятором, труба холодной/горячей воды котла может замерзнуть.

При отсутствии дома в течение длительного времени, не закрывайте водяные краны системы отопления (в т.ч. каждой комнате). Циркуляционный насос распределяет воду по трубе, чтобы предотвратить замерзание и образование трещин.



Внимание

Не очищайте котел или пульт управления температурой в помещении влажным полотенцем

Очистка котла влажным полотенцем во время работы может вызвать электрошок или пожар.

Проводите осмотр и обслуживание котла в соответствии с п.12.3 Техническое обслуживание для пользователей.





Внимание

Если котел не эксплуатируется в течение 2-3 дней зимой

Если Вы уезжаете из дома на 2-3 дня зимой, оставьте распределительный кран и кран подачи топлива открытыми. Проконтролируйте соответствие существующего давления в системе отопления рабочему диапазону.



Внимание

KOMFORT

При длительном не использовании котла необходимо полностью слить воду

При длительном не использовании котла следует полностью слить воду: из котла (через дренажный кран - водосток) и системы отопления и контура ГВС для предотвращения замерзания труб и котла.



Внимание



Необходимо соблюдать

Не демонтируйте и не устанавливайте котел самостоятельно

Это может вызвать поломку котла, электрошок, пожар или несчастный случай, вызванный утечкой топлива. Также, скопление сажи в результате неполного сгорания может привести к снижению КПД и чрезмерному расходу топлива. Обратитесь в специализированное предприятие.





Не трогать



Внимание

Вероятность ожога 1

Дымоход и трубы очень горячие во время работы котла, поэтому к ним нельзя прикасаться. Может вызвать ожог.



Внимание



Необходимо соблюдать

Вероятность ожога 2

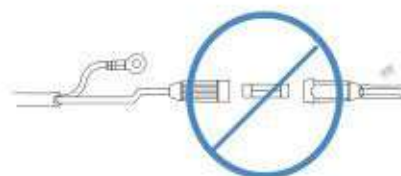
При использовании крана не забывайте, что вода горячая. В частности, пожилые люди или дети с чувствительной кожей могут получить ожог. Убедитесь, что лицо, несущее ответственность за них, сперва проверит температуру воды.



Внимание

При неисправности предохранителя не меняйте его самостоятельно

Это может вызвать несчастный случай ввиду электрошока. Обратитесь с заявкой на замену предохранителя в специализированное предприятие.



Внимание

1-2 регулярных осмотра в год

1 раз в год или более котел должны осмотреть сотрудники специализированного предприятия для удобного, безопасного и длительного использования котла.



Требования к теплоносителю

Внимание!

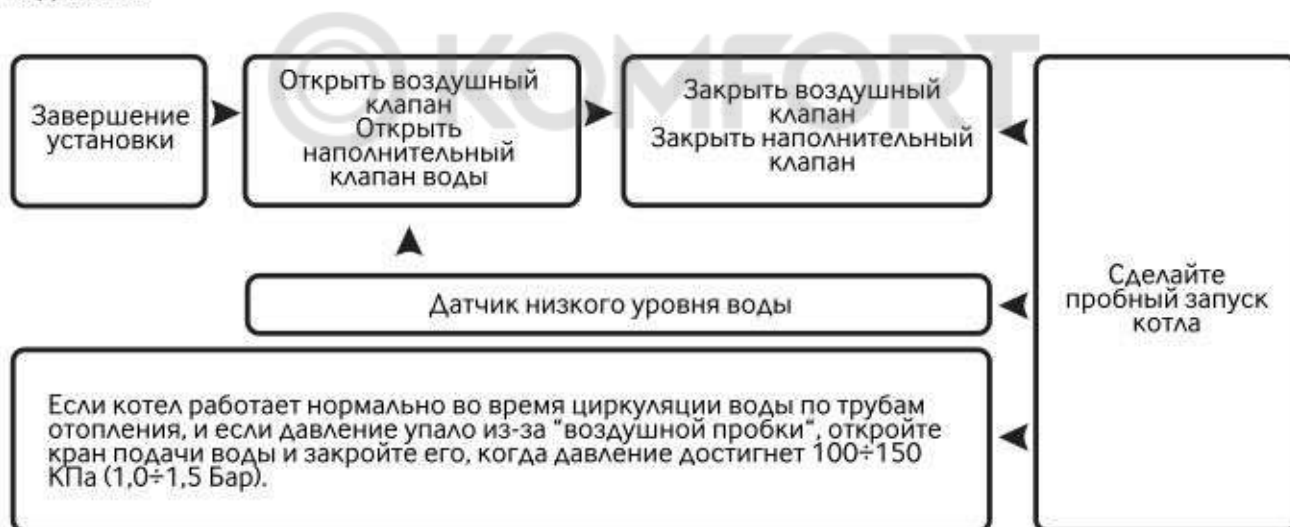
В качестве теплоносителя в системе отопления необходимо использовать воду, поступающую из централизованной системы питьевого водоснабжения.

Качество используемой в системе отопления воды должно соответствовать следующим параметрам:

- Водородный показатель PH 6-8;
- Жесткость общая не более 4 мг-экв/л;
- Содержание железа не более 0,3 мг/л.

Если жесткость исходной воды превышает 4 мг-экв/л необходимо установить на входе воды в котел полифосфатный дозатор, который обрабатывает поступающую в котел воду, защищая теплообменное оборудование котла и систему отопления от отложения солей жесткости.

Полифосфатный дозатор не входит в стандартную комплектацию котла и приобретается отдельно.



Закройте наполнительный клапан при запуске котла. Если наполнительный клапан открыт при запуске котла, могут возникнуть следующие неисправности:

1. Вода циркулирующая в системе отопления может проникнуть в котёл, что приведет к загрязненному водоснабжению.
2. Если давление подачи воды высокое (2,5 кг/см² и выше), активируется предохранительный клапан контура отопления, и вода будет вытекать из сливного отверстия клапана безопасности..

Если на пульте управления появляется цифра "95", это означает что отопительную систему необходимо пополнить водой .

11. Эксплуатация котла

11.1 Пульт управления CTR-5900 (со встроенным комнатным термостатом)

11.1.1 Настройка режима управления

1. При выключеном пульте управления нажимайте одновременно кнопку “Выбор режима” и кнопку “Выбора температуры теплоносителя” на дисплее появится одной из комбинаций :
“set 1” или “set 2”

2. Нажатием кнопок Вверх(▲)/Вниз(▼) установите необходимый режим управления работой котла : “set 1” - соответствует режиму управления по температуре воздуха в помещении , “set 2” - соответствует режиму управления по температуре теплоносителя .

3. Для завершения режима настройки режима управления работой котла , нажмите кнопку “Выбор режима”.



Рисунок 15. Настройка режима управления

11.1.2 Настройка типа теплообменника

1. При выключеном пульте управления нажимайте одновременно кнопку “Душ” и кнопку “Установка таймера” на дисплее появится одной из комбинаций : 04 42 или 07 83

2. Убедитесь , что установлен емкостной тип теплообменника (для котлов KSG) , что соответствует комбинации 07 83

Если это не так , то нажатием кнопок Вверх(▲)/Вниз(▼) установите необходимый тип теплообменника выбрав данную комбинацию.

Комбинация 04 42- соответствует проточному типу теплообменника .

3. Для завершения режима настройки режима управления работой котла , нажмите кнопку “Выбор режима”.

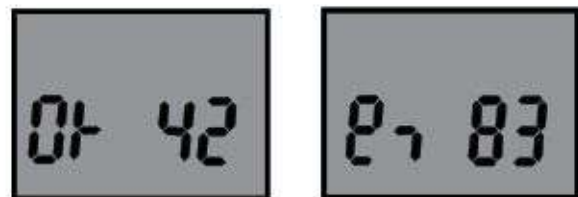


Рисунок 16. Настройка типа теплообменника

11.1.2 Режим “Присутствие”

1. Нажимайте кнопку (“Присутствие”, “Таймер”, “Отсутствие”) до тех пор, пока не появится надпись “Присутствие”. При последовательном нажатии кнопок “Присутствие”, “Таймер”, “Отсутствие” на дисплее по очередности появляются индикации этих режимов.



2. Нажатием кнопок Вверх(▲)/Вниз(▼) установите желаемую температуру в помещении (котел работает только в том случае, если устанавливаемая температура выше температуры в помещении, указанной на дисплее).



3. Установите температуру теплоносителя нажатием кнопки выбора температуры теплоносителя и нажатием кнопок вверх/вниз.



Рекомендуемая температура в соответствии с временем года

Вы можете установить или одну из рекомендованных температур теплоносителя для каждого времени года для режимов “Присутствие” или “Таймер”

Время года	Лето	Осень	Весна	Ранняя зима	Зима
Температура теплоносителя	50°C	60°C	70°C	80°C	85°C

Или установите необходимую температуру теплоносителя с шагом в 1°C.

11.1.3 Режим “Таймер”

Установите режим “Таймер” Нажимайте кнопку (“Присутствие”, “Таймер”, “Отсутствие”) до тех пор, пока не появится надпись “Таймер”. Включается индикатор работы в заранее установленное время, и запускается функция “Таймер”. Например: котел будет работать по 20 мин с перерывом на 2 часа



Изменение установленного времени работы котла

1. Нажмите кнопку “Таймер” Нажатием кнопок Вверх(▲)/Вниз(▼) установите желаемое время (минуты) остановки котла. Если Вы завершили установку нагрева воды в этом положении в первую очередь активируется заданное время остановки.

2. Нажмите кнопку “Таймер” снова.

Нажатием кнопок Вверх(▲)/Вниз(▼) установите желаемое время (минуты) остановки котла. Если Вы завершили установку нагрева воды в этом положении, в первую очередь активируется заданное время остановки. Нажатием кнопок Вверх(▲)/Вниз(▼) установите желаемую продолжительность работы котла

3. Если хотите изменить время работы котла, нажмите на кнопку “Таймер”.



Преимущества функции “Таймер”

Установив время функционирования и остановки с применением функции “Таймер”, можно существенно сократить расход топлива. Установите желаемое время, в зависимости от времени года и предпочтений в отоплении Вашего дома.

11.1.4 Режим “Отсутствие”

Нажимайте кнопку (“Присутствие”, “Таймер”, “Отсутствие”) до тех пор, пока не появится надпись “Отсутствие”. Данный режим поддерживает минимальную температуру в помещении для предотвращения повреждений в результате переохлаждения.



Что такое “защита от замерзания”?

Функция защиты от замерзания поддерживает котел и трубы системы отопления на определенной температуре для предотвращения повреждения в результате замерзания.

1. Включается при обнаружении датчиком температуры в контуре отопления или датчиком температуры в пульте управления, температуры 8°C или менее.

Действие: Запускается циркуляционный насос на 10 минут. После 30 секундной паузы вновь запускается циркуляционный насос на 10 минут. Отключение режима.

При повышении температуры до 10°C режим автоматически отключается.

2. Включается при обнаружении датчиком температуры контура отопления или датчиком температуры в пульте управления, температуры 5°C или менее.

Действие: Запускаются циркуляционный насос и газовая горелка.

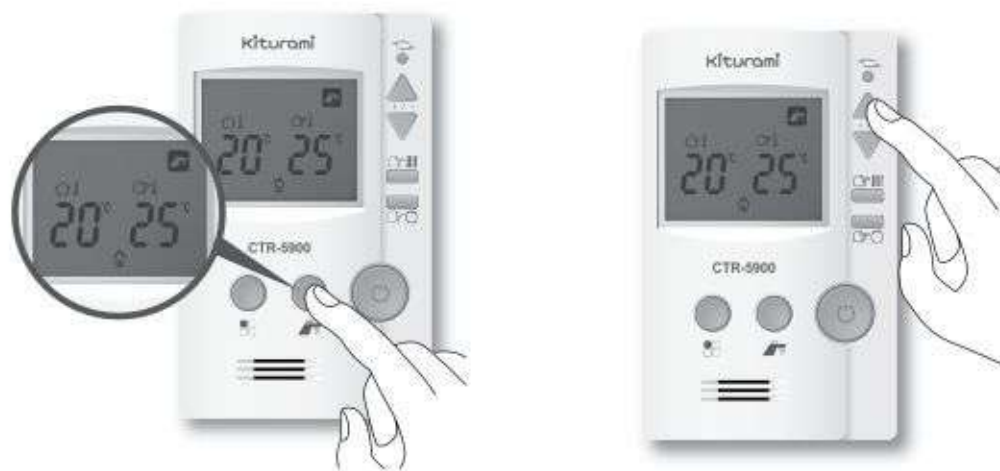
При достижении температуры теплоносителя в контуре отопления 50°C или датчиком температуры в пульте управления 18°C - отключается газовая горелка. Циркуляционный насос продолжает работу в течение 5 минут после останова газовой горелки. Отключение режима.

11.1.4 Режим “Душ”

1. При нажатии кнопки “Душ” котел принудительно переводится в режим приоритета ГВС и блокируется работа циркуляционного насоса.

2. Через 2 часа 30 минут после установки режима “Душ” котел автоматически переключится на предыдущий режим работы.

3. В данном режиме работы котла контур отопления принудительно включится только при срабатывании функции защиты от замерзания.



Примечание : При использовании в летний период только для ГВС, перевести уставку температуры в помещении на минимальное значение 10°C .
Принять меры по исключению естественной циркуляции.

ВНИМАНИЕ ! Категорически запрещено перекрывать вентили подачи и возврата на котле в летний период.



Внимание



Необходимо
соблюдать

Предостережение при использовании контура ГВС

- При использовании горячей воды остерегайтесь ожогов;
- Обратите особое внимание на детей, пожилых людей и инвалидов;
- При открытии крана горячей воды вначале может пойти горячая вода с более высокой температурой, чем была задана в режиме работы “Душ”;
- Функция заданной температуры доступна, когда котел предварительно настроен на заданную температуру в режиме работы “Душ”;
- Горячая вода из контура ГВС не рекомендуется для питья и приготовления пищи;
- Выключение приоритетного режима работы контура ГВС возвращает котел в режим работы контура отопления (при его активации в холодный период времени).

При включённом приоритетном режиме ГВС приостанавливается работа циркуляционного насоса.

11.1.5 Использование функции заданной температуры

1. Нажмите кнопку “Душ”, для настройки необходимой температуры горячей воды контура ГВС;
2. Используйте кнопки Вверх(▲)/Вниз(▼) для настройки желаемой температуры (доступный диапазон температур 35-60°C);
3. Нажмите кнопку (“Присутствие”, “Таймер” или “Отсутствие”) для возврата к необходимому режиму работы котла.

Что такое функция заданной температуры?

Если вы планируете использовать горячую воду в одном из режимов (“Присутствие”, “Таймер” или “Отсутствие”), активируйте эту функцию чтобы установить необходимую температуру воды в контуре ГВС.

При использовании горячей воды контура ГВС во время режимов работы котла “Присутствие”, “Таймер” или “Отсутствие”, будет поддерживаться ранее заданная температура горячей воды.

Внимание!

Режим управления температурой ГВС применяется не во всех моделях котлов.

Внимание!

При неисправности пульта управления возможна работа котла в режиме “Работа котла без пульта управления” (см. пункт 14.13).

12. Техническое обслуживание и ремонт котла

12.1 Требования безопасности при обслуживании котла летом

В летний период может быть проявлена некоторая беспечность в отношении требований безопасности при обслуживании котла, поэтому просим Вас заранее подготовиться к зимнему сезону, обратите внимание на рекомендации, изложенные ниже.

1. Отключите котел от сети

Летом, в период дождей, повреждения котла могут быть вызваны ударами молнии, поэтому если Вы не пользуетесь котлом в течение длительного срока, отключите его от сети.

2. Периодически запускайте котел

При длительном не использовании эксплуатационные характеристики каждой функциональной детали могут ухудшаться. При длительном простое возможно повреждение циркулярного насоса. Котел необходимо включать 1-2 раза в месяц.

3. Тщательно обследуйте дымовую трубу

Следует проверить, не попала ли летом в дымовую трубу влага. Попавшая внутрь котла вода может принести к его неисправности и неполному выводу выхлопных газов. Кроме того, необходимо проверить герметичность соединения дымовой трубы и котла, следует убедиться, что дымовая труба находится в фиксированном состоянии, и отсутствуют щели на участках соединения.

4. Осуществляйте проверку котла во время его неактивного использования

Пользователь котла должен обратиться в специализированное предприятие в мае - сентябре, в период неактивного использования котла, чтобы обеспечить осмотр и техническое обслуживание. Устранение незначительных неисправностей при простом осмотре и техническое обслуживание позволят Вам безопасно использовать газовый котел в течение длительного времени.

12.2 Требования безопасности при обслуживании котла зимой

В зимнее время года из-за несоблюдения мер безопасности происходят взрывы, пожары, промерзание и отравление выхлопными газами. Прежде чем запустить отопление зимой ознакомьтесь с рекомендациями, изложенными ниже, которые в обязательном порядке следует выполнять в целях безопасной эксплуатации котла.

1. Перед запуском котла в работу в обязательном порядке обследуйте место его установки.

- Проверьте наличие вентиляционных окон.
- Проверьте наличие повреждений дымовой трубы.
- Убедитесь, что она не закупорена, не имеет вмятин (есть ли конденсат внутри дымовой трубы, разрывы на участке соединения с котлом).
- Проверьте прочность фиксации котла на основании.
- Проверьте, нет ли мышей и птичьих гнезд внутри и на верхней части дымовой трубы (обязательно установите защитную сетку).
- Проверьте теплоизоляцию труб, проходящих через открытые участки, во избежание промерзания.
- Не оставляйте воспламеняемый материал, такой как бензин или растворитель возле котла, так как это может вызвать пожар.

2. Запуск газового котла в работу

- Подсоедините кабель электроподачи к электрической сети и откройте кран подачи воды, а так же газовый кран, чтобы проверить на наличие утечек.
- После подключения котла к электросети и нажатия кнопки включения на пульте управления проверить, загорелась ли лампочка-индикатор включения.
- Если индикатор работы не загорается, температура заданная на пульте управления ниже температуры внутри помещения, поэтому отрегулируйте уровень.
- Если лампочка-индикатор включения загорелась, но котел не запускается, возможно, после монтажа котла в трубопроводе образовались воздушные пробки, поэтому нажмите 2-3 раза кнопку включения на пульте управления.
- После запуска котла в работу проверьте все его режимы.
- Отрегулируйте температуру нагревания воды под сезонные условия и индивидуальные потребности.

3. Основные меры по предотвращению промерзания

- Не отключайте электропитание даже когда уезжаете из дома зимой, чтобы предотвратить замораживание и образование трещин (работает функция предотвращающая замораживание).
- В случае длительного отсутствия эксплуатации в зимнее время для предотвращения промерзания слейте воду из котла и системы отопления.
- Необходимо покрыть изолятором оголенную трубу. Если труба или котел замерзли, не включайте котел. Свяжитесь со специализированным предприятием, чтобы получить помощь специалиста.

4. Профилактический осмотр и правила безопасности при утечке газа

- В целях продления срока службы котла, его правильной и безопасной эксплуатации не менее раза в год обращайтесь в специализированное предприятие для проведения технического обслуживания.
- Техническое обслуживание котла и его очистка производится после закрытия газового крана, отключения от электрической сети, и когда котел остынет.
- Периодически проверяйте мыльной водой газовый трубопровод на наличие утечки газа.
- Во время эксплуатации в обязательном порядке следите за состоянием дымохода: наличие ржавчины, отверстий, закупорки, герметичность участков соединения, обеспечивающей нормальный отвод выхлопных газов.
- Проверьте, нет ли опасности утечки выхлопных газов в следствие изношенности соединительных частей дымовой трубы.
- При выявлении каких-либо неисправностей в котле во время эксплуатации, не предпринимайте какие-либо меры самостоятельно. Следуйте инструкциям, приведенным ниже. Если котел фиксирует какие-либо неисправности и на пульте управления загорается соответствующая лампочка или появляется код неисправности на дисплее, срочно сообщите в специализированное предприятие.

12.3 Техническое обслуживание (для пользователей)

Внимание!

Все операции по уходу за котлом необходимо выполнять только после его выключения, закрытия крана на трубе подачи топлива, отключения котла от электросети, остывания дымовой трубы и соединительных труб отопления и горячего водоснабжения.

Техническое обслуживание (для пользователей)

Для обеспечения длительной и безотказной работы котла и сохранения его рабочих характеристик необходимо проводить ежедневный осмотр, еженедельное обслуживание и ежегодное техническое обслуживание.

Осмотр и уход выполняются владельцем котла.

Ежегодное техническое обслуживание котла проводится специализированным предприятием не позднее 12 месяцев после его установки и в дальнейшем не реже, чем один раз в 12 месяцев.

Ежегодное техническое обслуживание желательно проводить перед началом отопительного сезона.

Внимание!

Работы, связанные с техническим обслуживанием котла, не являются гарантийными обязательствами предприятия изготовителя и производятся за счёт потребителя.

Ежедневный осмотр (для пользователей)

Один или два раза в день (утром и/или вечером) необходимо произвести осмотр котла:

- 1) Убедиться в отсутствии утечек топлива в помещении, при обнаружении утечки топлива в помещении действовать в соответствии с п.1.5.
- 2) Убедиться в отсутствии протечек воды в котле или подводящих трубах.
- 3) Убедиться в отсутствии воспламеняющихся предметов около котла.

Еженедельное/ежемесячное обслуживание (для пользователей)

Котел следует содержать в чистоте, для чего необходимо регулярно удалять пыль с корпуса котла и пульта управления.

1. Выключить котел.
2. Перекрыть кран топлива и кран холодной воды.
3. Отключить котел от электросети.
4. Протереть котел и пульт управления.
5. Включить котел в электросеть.
6. Открыть кран топлива и кран холодной воды.
7. Включить котел.

В случае значительного загрязнения, протереть котел и пульт управления сначала влажной тряпкой, смоченной нейтральным моющим средством, а затем сухой тряпкой.

Внимание!

Запрещается применять моющие средства усиленного действия и содержащие абразивные частицы, а также бензин или другие органические растворители для очистки поверхности облицовки и пластмассовых деталей.

12.4 Устранение неисправностей (для пользователей)

Отсутствует питание

- Проверьте, подсоединен ли шнур электропитания
- Включите другие предметы бытовой техники, чтобы проверить наличие электричества. Если электричество есть, но котел не работает, свяжитесь со специализированным предприятием

Питание включено, но комната не нагревается

- Проверьте, нормально ли функционирует котел
- Заданная температура нагрева может быть ниже комнатной температуры

Таблица 3. Устранение неисправностей для пользователей

Код ошибки	Неисправность	Вероятная причина	Методы устранения
Отсутствие индикации на дисплее	Неправильная работа пульта управления	Неисправность пульта управления	Выключить котел и сообщить в специализированное предприятие.
01 02 03	Отсутствие зажигания	Отсутствие или недостаточное давление газа.	Проверить открытие крана газа и перезапустить котел.
			При повторном отсутствии запуска котла сообщить в специализированное предприятие.
04	Неправильная работа датчика температуры теплоносителя	Неисправность или неправильное соединение датчика	Выключить котел и сообщить в специализированное предприятие.
05	Неправильная работа датчика перегрева	Неисправность или неправильное соединение датчика	Выключить котел и сообщить в специализированное предприятие.
06 для газовых котлов	Неправильная работа вентилятора	Неисправность вентилятора, прессостата или блока управления	Перезапустить котел.
			При повторном отключении котла сообщить в специализированное предприятие.
07 для газовых котлов	Неправильная работа вентилятора (скорость слишком мала или высока)	Попадание встречного потока воздуха внутрь котла через дымовую трубу, вызванное сильными порывами ветра.	Перезапустить котел. При периодических отключениях сообщить в специализированное предприятие для проверки правильности положения дымовой трубы.
		Полное или частичное блокирование дымовой трубы посторонними предметами, водой или конденсатом.	Сообщить в специализированное предприятие для проверки герметичности всех соединений, правильности положения дымовой трубы и необходимости установки конденсатосборника.
		Наружное отверстие дымовой трубы заблокировано льдом.	Осторожно очистить лед и перезапустить котел. При повторяющихся блокировках дымохода льдом сообщить в специализированное предприятие и установить окончание дымовой трубы для низких температур.

Продолжение таблицы 3. Устранение неисправностей для пользователей

08	Отсутствие связи между пультом управления и котлом	Повреждены - блок управления - пульт управления - соединительный провод.	Сообщить в специализированное предприятие.
95	Количество теплоносителя в системе отопления недостаточно	Падение давления при переходе к более теплому сезону или при течи в котле или системе отопления.	При утечке воды из котла остановить котел и сообщить в специализированное предприятие.
			Проверить систему отопления на наличие утечек и при их отсутствии открыть кран подпитки контура отопления и довести давление воды в системе отопления до рабочего диапазона, предварительно обеспечив поступление холодной воды к котлу.
96	Активирована система безопасности перегрева котла	Останов циркуляционного насоса.	Открыть кран горячей воды и дождаться когда из него пойдет холодная вода, после чего перезапустить котел.
			При повторяющихся отключениях котла сообщить в специализированное предприятие
97	Утечка газа	Утечка газа из котла или газопровода или недостаточное поступление воздуха в котел через дымоход при порывах ветра, и накопление угарного газа в помещении.	Действовать в соответствии с п.1.5

12.5 Техническое обслуживание (для специализированных предприятий)

Внимание!

Техническое обслуживание котла производится только специализированным предприятием не реже одного раза в 12 месяцев, желательно перед началом отопительного сезона.

Внимание!

Все операции по обслуживанию котла необходимо выполнять только после его выключения, закрытия топливного крана, отключения котла от электросети, слива воды, остывания внутренних частей, остывания дымовой трубы, остывания соединительных труб отопления и горячего водоснабжения и снятия лицевой панели.

Внимание!

Запрещается вносить изменения в конструкцию котла и использовать запасные части, произведенные не предприятием изготовителем.

Внимание!

Запрещается зауживать сечение трубы, которая соединяет котел с дымоходным каналом.

Внимание!

Котел оборудован системой безопасности, отключающей подачу топлива на горелку при погасании пламени в горелке.

Запрещается отключение или внесение изменений в работу системы безопасности, отключающей подачу топлива на горелку. Невыполнение данного требования влечет за собой возможность отравления угарным газом.

12.5.1 Ежегодное техническое обслуживание (для специализированных предприятий)

При техническом обслуживании выполняются следующие работы:

- Чистка горелки и трубы сгорания;
- Очистка (замена при необходимости) форсунки от сажи и нагара
- Чистка главного теплообменника от сажи на наружной поверхности и от накипи во внутренней поверхности трубопровода;
- Осмотр (замена при необходимости) и чистка электродов розжига от сажи и нагара, замена при необходимости
- Чистка внутренней поверхности труб контура ГВС
- Проверка давления воздуха в баке расширительном системы отопления;
- Чистка (замена при необходимости) фильтра в контуре отопления;
- Осмотр (замена при необходимости) уплотнительных соединений в топливной и водяной системах;
- Чистка от пыли узлов и поверхностей внутри корпуса;
- Проверка герметичности магистрали газа и водяной систем;
- Проверка работы клапана предохранительного в контуре отопления;
- Чистка/промывка (замена при необходимости) фильтров топлива и холодного водоснабжения;
- Проверка системы забора воздуха и отвода продуктов сгорания на герметичность;
- Проверка котла после технического обслуживания (разделы 15 и 16);
- Сдача котла потребителю в эксплуатацию.

12.5.2 Чистка горелки и трубы сгорания

Для очистки горелки необходимо выполнить следующие операции:

- Выполнить демонтаж горелки и протереть влажной ветошью для удаления сажи и пыли;
- Щеткой удалить нагар с наружных поверхностей горелки и трубы сгорания и из внутренних частей горелки;

Содержание горелки в постоянной чистоте избавит теплообменник от загрязнения сажей и увеличит срок его службы.

12.5.3 Чистка электродов поджига

- Выполнить демонтаж горелки
- Выполнить демонтаж электродов поджига
- Осмотреть, очистить от нагара. При необходимости заменить.

12.5.4 Чистка главного теплообменника

- Выполнить демонтаж горелки
- При наличии отложений и налипания сажи на теплообменник, необходимо произвести чистку его внешней поверхности, и жаротрубных каналов, и внутренней поверхности труб теплообменника, когда в них образовалась накипь.

Удаление загрязнения с внешней стороны

- Выполнить демонтаж теплообменника и очистить при помощи соды или иного не агрессивного моющего средства;
- Обработать моющим раствором и через 10-15 минут и произвести чистку верхней и нижней поверхностей при помощи щетки. Тщательно протереть и высушить;
- При необходимости весь процесс повторить.

Устранение накипи на внутренней поверхности теплообменника

- Приготовить 10% раствор лимонной кислоты (100 г порошковой лимонной кислоты на 1 литр теплой воды) или использовать специальное средство для чистки медных теплообменников в соответствии с его инструкцией;
- Залить в трубопровод теплообменника приготовленный раствор. Раствор оставить на время необходимое для растворения накипи, затем слить и трубопровод тщательно промыть водой. При необходимости весь процесс повторить.
- Тщательно промыть до полного удаления остатков моющих средств.

12.5.5 Чистка внутренней поверхности труб интегрированного контура ГВС •

Отсоединить от системы ГВС;

- Приготовить 10% раствор лимонной кислоты (100 г порошковой лимонной кислоты на 1 литр теплой воды) или использовать специальное средство для чистки стальных труб в соответствии с его инструкцией;
- Залить в трубопровод контура ГВС приготовленный раствор. Раствор оставить на время необходимое для растворения накипи, затем раствор слить, а трубопровод тщательно промыть водой. При необходимости весь процесс повторить.
- Восстановить соединение системы ГВС с контуром ГВС.

12.5.6 Проверка давления воздуха в баке расширительном

Внимание! Проверку давления воздуха в баке расширительном проводить после закрытия запорных кранов системы отопления и слива воды из котла. Расширительный бак не входит в комплектацию котла и устанавливается в соответствии с характеристиками отопительной системы

- Снять колпачок с клапана подкачки воздуха, находящегося посередине расширительного бака;
- Через клапан, замерить давление воздуха. Давление воздуха должно составлять $0,09 \pm 0,02$ МПа;
- При давлении воздуха в расширительном баке ниже допустимого, необходимо его повысить до требуемого значения насосом (или другим безопасным способом);
- При выявлении повреждения внутренней мембраны, замените расширительный бак (давление воздуха не восстанавливается или из клапана подкачки воздуха выступает вода). расширительный бак необходимо заменить.

12.5.7 Чистка фильтра в системе отопления

Извлечь и очистить фильтр контура отопления. Выполнить монтаж фильтра системы отопления на место.

12.5.8 Замена уплотнительных соединений

При техническом обслуживании, когда производится разборка и сборка топливных и водных и коммуникаций, необходимо обязательно устанавливать новые уплотнения.

12.5.9 Чистка от пыли узлов и поверхностей внутри корпуса

Чистка от пыли производится путем протирания узлов и поверхностей сначала влажной ветошью, а затем сухой ветошью.

12.5.10 Проверка герметичности топливной и водяной систем

Внимание! При проверке герметичности топливных соединений запрещается использование источников открытого пламени.

Проверка герметичности проводится во всех местах соединений.

Проверка герметичности водяной системы выполняется визуально в местах всех соединений водяных контуров, поочередно в режиме отопления и ГВС.

Проверка герметичности трубопроводов подачи газа производится методом обмыливания.

Негерметичность и подтекания в местах соединений не допускается.

В случае обнаружения негерметичности или протечки воды, их необходимо устранить путем подтяжки гаек (заглушек) или установкой нового уплотнения.

12.5.11 Проверка работы клапана предохранительного в системе отопления

Проверка работы клапана предохранительного заключается в переводе ручки клапана в открытое положение, чтобы произошел выброс воды из клапана. После проверки клапан необходимо закрыть.

12.5.12 Чистка фильтра газа и фильтров и холодного водоснабжения

Фильтры газа и воды являются дополнительным оборудованием. Произведите очистку фильтров в соответствии с инструкциями по эксплуатации фильтров. При наличии сепаратора в смесителе – замените его.

12.5.13 Проверка системы отвода продуктов сгорания на герметичность

Проверить визуально целостность дымохода. Перекосы и зазоры в местах соединения элементов дымохода недопустимы. Стыки отдельного дымохода, в элементах которого не предусматривается наличие уплотнительных манжет или колец, должны быть герметизированы термостойкой алюминиевой самоклеющейся лентой. Проверку производить при открытом доступе свежего воздуха.

12.5.14 Проверка котла после технического обслуживания

Выполнить требования раздела 15 и 16.

12.5.15 Сдача котла потребителю в эксплуатацию

При завершении проведения ежегодного технического обслуживания, сотрудник специализированного предприятия заполняет раздел 26 «Проведение ежегодного технического обслуживания».

После проводится инструктаж пользователя о порядке обращения с котлом (п.21.2).



12.6 Устранение неисправностей (для специализированных предприятий)

Внимание!

Все операции по ремонту котла необходимо выполнять только после его выключения, закрытия топливного крана, отключения котла от электросети, слива воды, остывания внутренних частей, остывания дымовой трубы, остывания соединительных труб отопления и горячего водоснабжения и снятия лицевой панели.

Внимание!

Запрещается вносить изменения в конструкцию котла и использовать запасные части, произведенные не предприятием изготовителем.

Внимание!

После проведения ремонта котла выполнить требования раздела 15 и 16.

Если котел не использовался длительное время, может заблокироваться циркуляционный насос. Проверните отвёрткой ось циркуляционного насоса на эксплуатационной стороне.

Таблица 4. Устранение неисправностей (для специализированных предприятий)

Код ошибки	Неисправность	Вероятная причина	Методы устранения /проверить и заменить при неисправности/
01	отсутствие зажигания	отсутствие газа	проверить открытие газового крана
		недостаточное давления газа	проверить давление газа перед котлом
		неисправность зажигания	провода электроподачи / трансформатор зажигания / блок управления
		неисправность газового клапана	провода электроподачи / газовый клапан / блок управления
02	отсутствие зажигания (пламя обнаружено до работы трансформатора зажигания)	неправильная работа фотодатчика наличия пламени	закрыть крышку котла/очистить окошко фотодатчика/провода электроподачи/ заменить фотодатчик/блок управления
03	пятикратное последовательное затухание пламени в течение 1 минуты	недостаточное давление газа	проверить диаметр подводящей газовой трубы
		блокировка дымохода	проверить блокировку дымохода
		неправильная работа фотодатчика	Провести работы по коду ошибки 02

Продолжение Таблица 4. Устранение неисправностей
(для специализированных предприятий)

04	Неисправность управления температурой теплоносителя	Неисправность/ неправильное соединение датчиков температуры/ блока управления	Проверить соединения датчиков температуры/ заменить датчики/ блок управления
05	нарушен контакт в линии датчика перегрева	неисправность/ неправильное соединение датчиков температуры/	проверить соединения датчиков температуры/ заменить датчики/ блок управления/
06	некорректная работа вентилятора или прессостата	неисправность вентилятора/ блокировка дымохода посторонними предметами/ неисправность прессостата или блока управления	перезапустить котёл/ проверить состояние дымохода/прессостата/ проверить управляющее напряжение на вентиляторе/ заменить вентилятор/ блок управления
07	Скорость вентиллятора отличается от нормальной	неправильно установлен дымоход / дымоход неисправен/ неисправность вентилятора/ блока управления	перезапустить котёл/ проверить состояние дымохода/ управляющее напряжение на вентиляторе/ заменить вентилятор/ блок управления
08	Нет электрической связи с комнатным термостатом или сигнал термостата отсутствует 10 минут	кабель поврежден/ слишком длинный кабель/ электромагнитные наводки	проверить кабель/ длину кабеля/ проложить экранированный кабель
95	низкий уровень теплоносителя или нарушена связь с датчиком теплоносителя	испарение или утечка теплоносителя/ неисправность датчика низкого уровня/ блока управления	убедиться в отсутствия течи в котле и в системе отопления/ пополнить систему через кран подпитки/ проверить датчик низкого уровня теплоносителя/ блок управления
96	перегрев теплообменника	перекрыты вентили на распределительном коллекторе системы отопления/ не работает циркуляционный насос/ неисправен датчик перегрева/ загрязнён фильтр теплоносителя/	проверить состояние системы отопления/ исправность циркуляционного насоса/ датчика перегрева/ очистить фильтр теплоносителя. заменить датчик/насос/ блок управления/ блок управления
97	обнаружена утечка газа/ накопление угарного газа в помещении	утечка в газовом клапане или газовых соединениях/ неисправен или неправильно установлен дымоход/ неисправен датчик утечки газа/ блок управления	при запахе газа выполнить требования п. 1.5/ устранить утечку газа/ проверить исправность дымохода/ проверить датчик утечки газа/ блок управления

Индикация	Неисправность
	Излишний воздух
	Обнаружено пламя до включения газового клапана и трансформатора розжига
	Не удалось увести пламя при розжиге
	Погасло пламя после розжига
	Блокировка переключателя реле давления газа
	Стабильное горение
	Предпусковая продувка камеры сгорания

13. Рекомендации по установке котла

Внимание!

Котел должен устанавливаться и вводиться в эксплуатацию только в строгом соответствии с Проектом газификации и только специализированным предприятием.

Внимание!

Категорически запрещается использовать теплоносители на основе антифриза. Это сокращает срок службы котла, и становится причиной его неисправности.

Установка котла допускается только в нежилых помещениях с температурой не ниже +5°C в строгом соответствии с Проектом газификации, СП 62.13330.2011 «Газораспределительные системы. Актуализированная редакция СНиП 42–01–2002», СП 41–108–2004 «Поквартирное теплоснабжение жилых зданий с теплогенераторами на газовом топливе», СНиП 41–01–2003 «Отопление, вентиляция и кондиционирование», СП 7.13130.2009 «Отопление, вентиляция и кондиционирование. Противопожарные требования» и Правилами противопожарного режима в Российской Федерации, утвержденными постановлением Правительства Российской Федерации № 390 от 25.04.2012.

- Осуществляйте работы по установке после тщательного прочтения этого руководства для правильной и безопасной установки. Несчастные случаи, возникающие ввиду установки при несоблюдении инструкций, описанных в данном Руководстве по эксплуатации и инструкции, являются ответственностью лица, осуществляющего установку.
- Убедитесь, что вид газа (природный или сжиженный) и параметры электропитания в месте установки подходят для котла, а также выберите наиболее подходящее место для его установки.
- Убедитесь, что в месте установки котла нет опасности возникновения пожара.
- При неправильной установке дымохода, может возникнуть утечка выхлопных газов, что может привести к отравлению угарным газом, а также сократит срок службы котла.
- Производитель не несет ответственность за поломки котла в результате использования грунтовых вод в качестве теплоносителя.
- Специалист, производивший установку котла, должен заполнить раздел 26.1. Все документы, касающиеся установки, а также подтверждающие выполнение работ, необходимо хранить во все время эксплуатации котла у пользователя. Необходимо провести инструктаж потребителя относительно того, как эксплуатировать котел и заполнить раздел 26.2.
- В котельной, в обязательном порядке должен быть оборудован слив воды. Необходимо обеспечить достаточно места для проведения осмотра и ремонтных работ котла.
- Котел прочно закрепить на несгораемом основании.
- При установке котла обратить внимание на соответствие всех технических характеристик указанным в руководстве по эксплуатации.



После завершения установки верните данное руководство по эксплуатации владельцу котла.



Выбор места установки



Внимание



Необходимо соблюдать



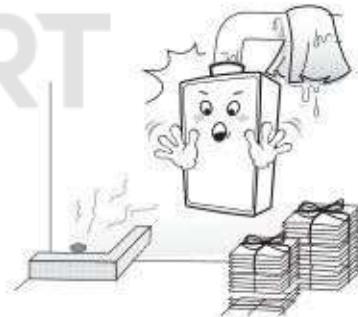
Установить котел в специальной котельной

- Установить котел в котельной, чтобы выхлопные газы не проникали в жилые помещения.
- В помещении, в котором устанавливается котел, должно быть достаточно места для проведения технического обслуживания и ремонта. Расстояние между котлом и стеной должно быть не менее 60 см, до потолка—100 см.
- При прохождении трубопроводов через открытые участки или неотапливаемое помещение их необходимо тщательно утеплить во избежание промерзания.
- Запрещается установка котла на улице, т.к. это может привести не только к промерзанию котла и трубопроводов, но и к полному сгоранию газа из-за дождя, ветра.
- По окончании установки верните данное руководство пользователям.
- Котлы с принудительным выхлопом устанавливаются только в специальных котельных с достаточным притоком свежего воздуха



Внимание

© KOMFORT



Не устанавливать котел в закрытом или влажном помещении

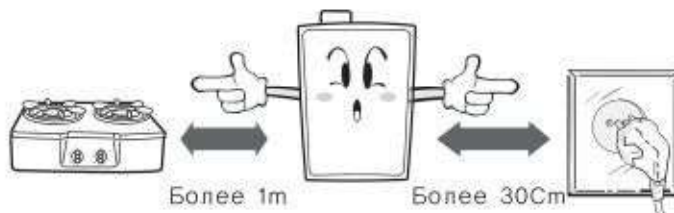
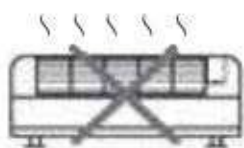
- Установить котел в котельной, чтобы выхлопные газы не могли попасть в жилые помещения.
- Недостаточное количество воздуха может вызвать неполное сгорание и привести к отравлению угарным газом.
- Кроме того, это может ускорить поломку котла.



Внимание

Не устанавливайте котел рядом с источниками тепла

- Убедитесь, что котел установлен на расстоянии менее 1 м от других тепловыделяющих приборов во избежание воздействия на котел. Может произойти неполное сгорание, что может привести к отравлению угарным газом.
- Электрическая розетка должна находиться на расстоянии более 30 см от котла. Не оставляйте воспламеняющиеся вещества рядом с котлом. Наличие этих материалов может привести к пожару (Воспламеняемые материалы: бензин, растворители, аэрозоли, толуол и т.д.)



Используйте розетку только для котла



Внимание



Необходимо
соблюдать

- Несоблюдение, может стать причиной пожара



Рядом с дымоходом не должно быть воспламеняющихся материалов



Внимание



Необходимо
соблюдать

- Несоблюдение, может стать причиной пожара



Предусмотрите отвод дренажных вод в котельной



Внимание

- При проведении ремонтных работ может потребоваться слив воды
- Для отвода излишней воды необходимо подсоединить шланг от дренажного крана до водосливной трубы (компания не несет ответственности за причиненный ущерб, вызванный несоблюдением данных рекомендаций.)



Устанавливайте котёл на ровное несгораемое основание.



Внимание

- Установите котёл по уровню на ровное несгораемое основание высотой не менее 50 мм над уровнем пола



Предусмотрите теплоизоляцию труб системы отопления



Внимание

- Утепленные трубы системы отопления предотвратят промерзание и повреждение труб во время длительных пауз в работе котла.



14. Монтаж котла (для специализированных предприятий)

14.1 Габаритные и присоединительные размеры

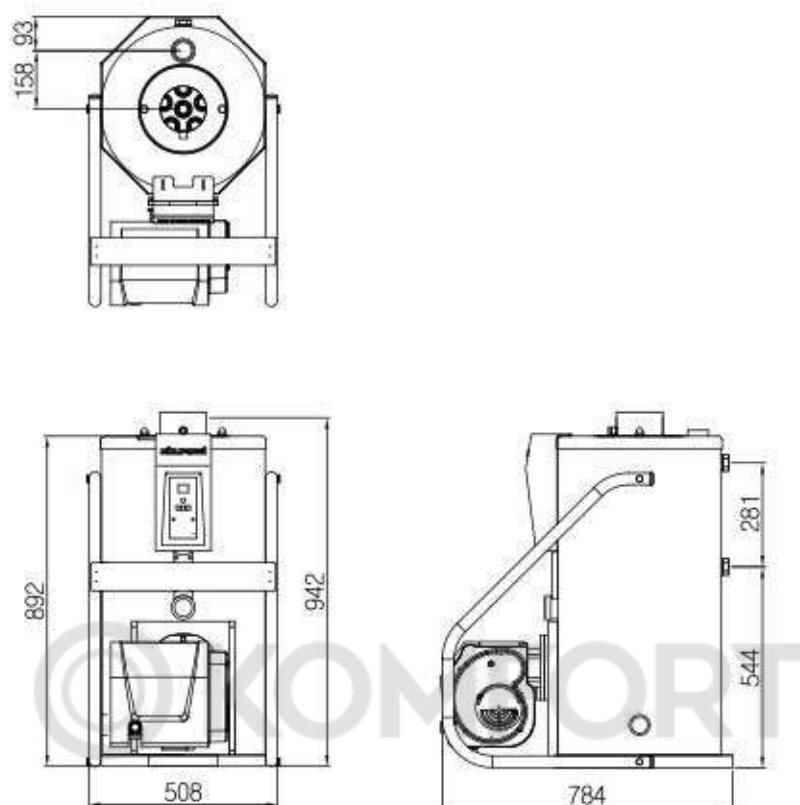


Рисунок 17. Габаритные и присоединительные размеры для котлов KSG HIFIN-50

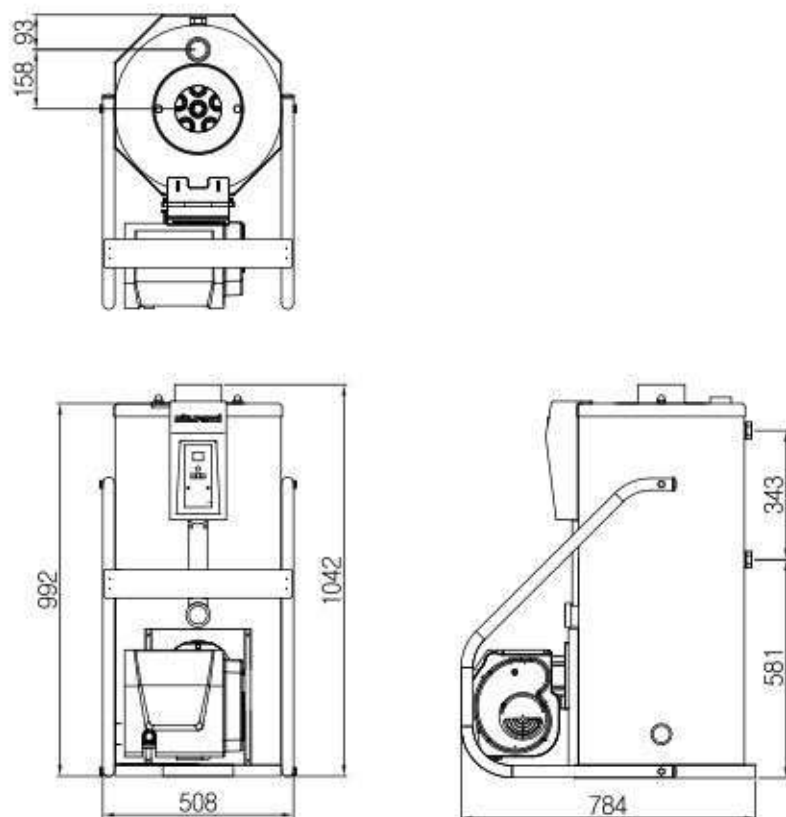


Рисунок 18. Габаритные и присоединительные размеры котлов KSG HIFIN-70

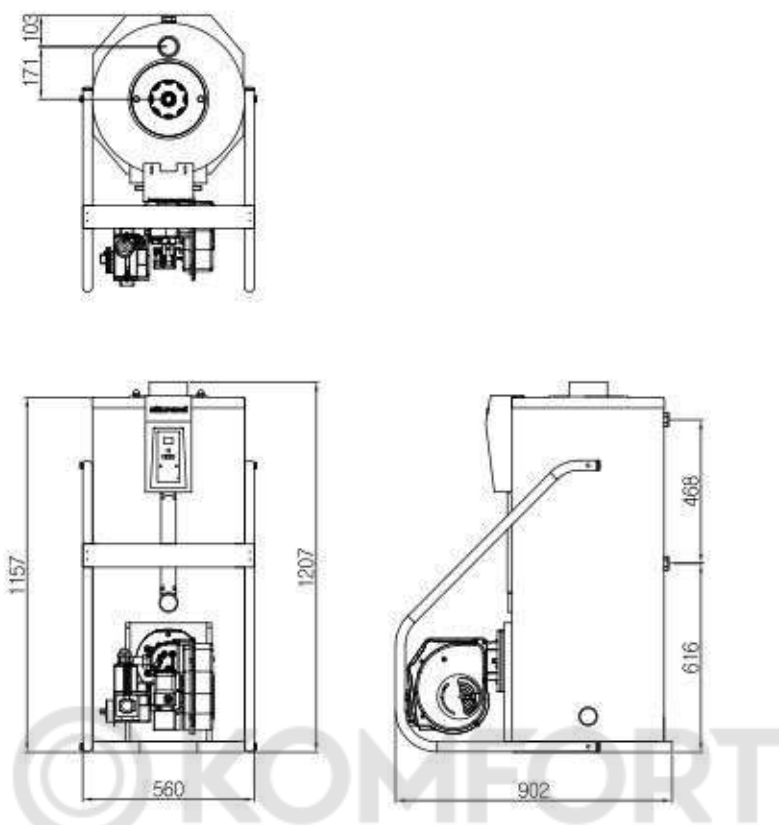


Рисунок 19. Габаритные и присоединительные размеры котлов KSG HIFIN-100

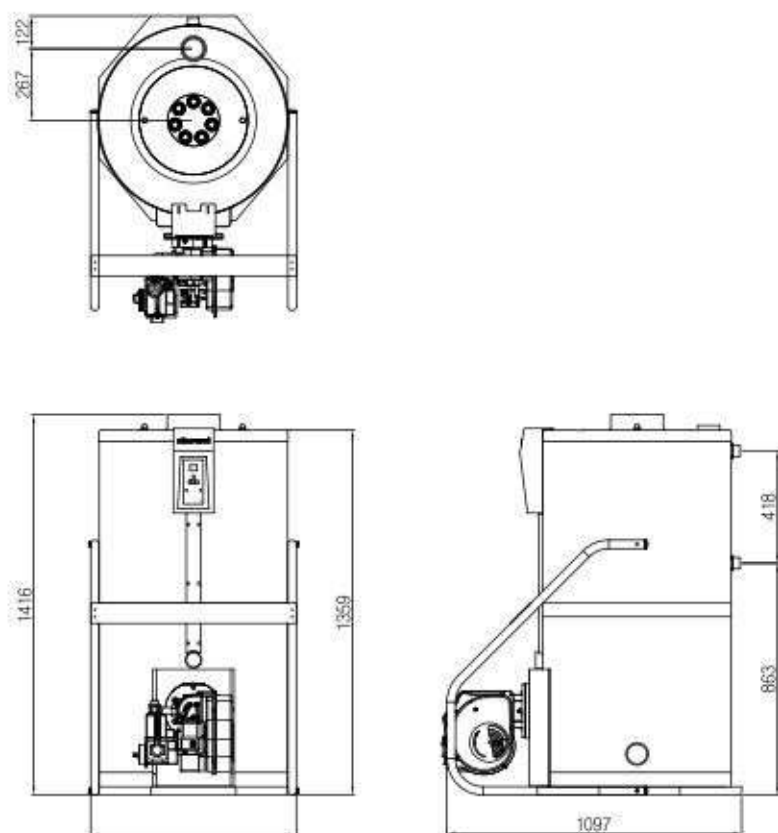


Рисунок 20. Габаритные и присоединительные размеры котлов KSG HIFIN-150

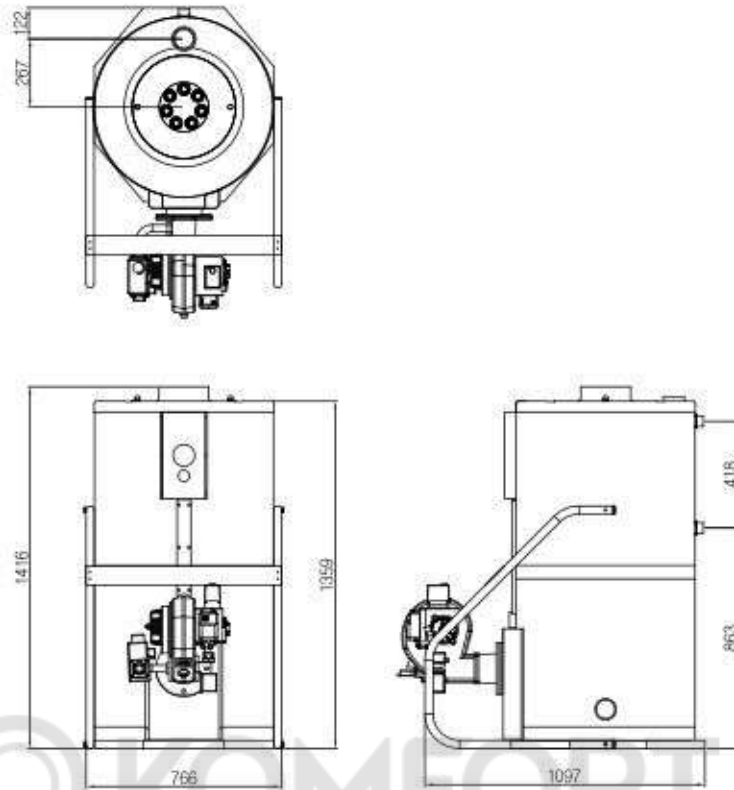


Рисунок 21. Габаритные и присоединительные размеры котлов KSG HIFIN-200

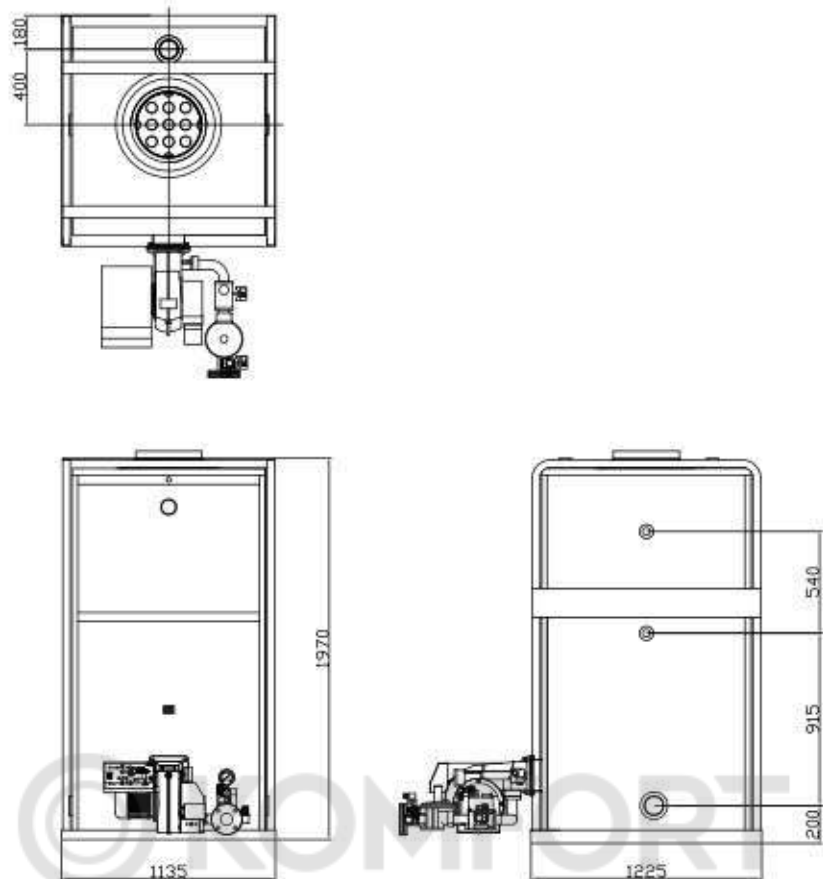


Рисунок 22. Габаритные и присоединительные размеры котлов KSG-300

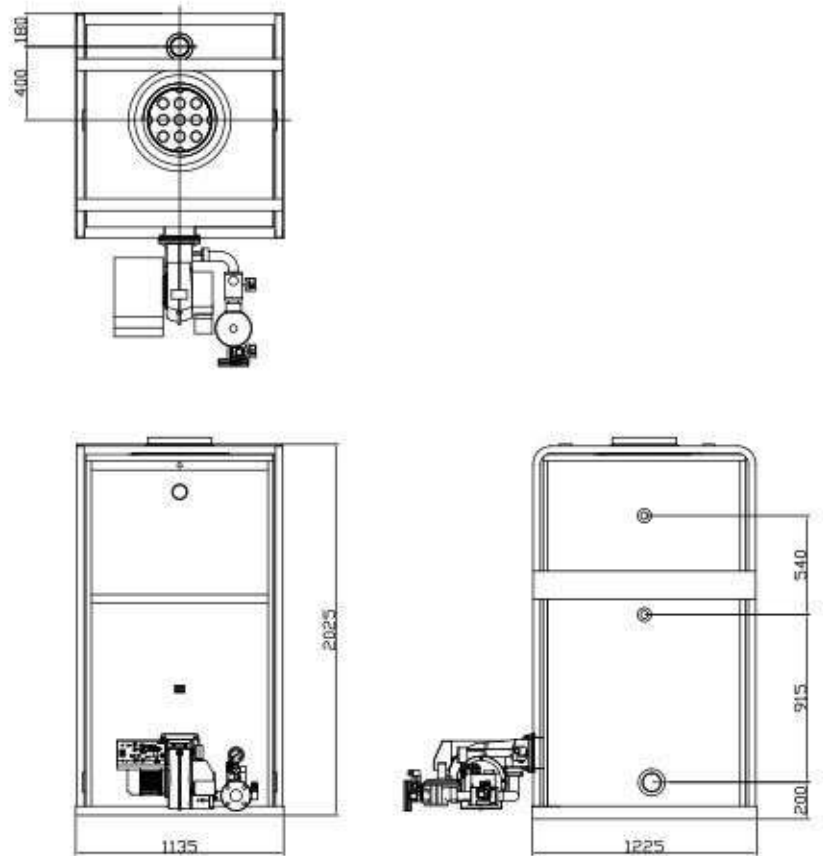


Рисунок 23. Габаритные и присоединительные размеры котлов KSG-400

14.2 Установка котла

1. Котел должен быть установлен строго горизонтально.
2. При установке котла необходимо предусмотреть пространство для технического обслуживания и проведения чистки.
3. Основание должно выдержать вес котла и быть огнеупорным, высота над уровнем пола, не менее 50 мм.
4. Перед проведением монтажных работ, необходимо проверить трубопроводы и запорную арматуру системы отопления и ГВС, а также трубу подачи топлива.

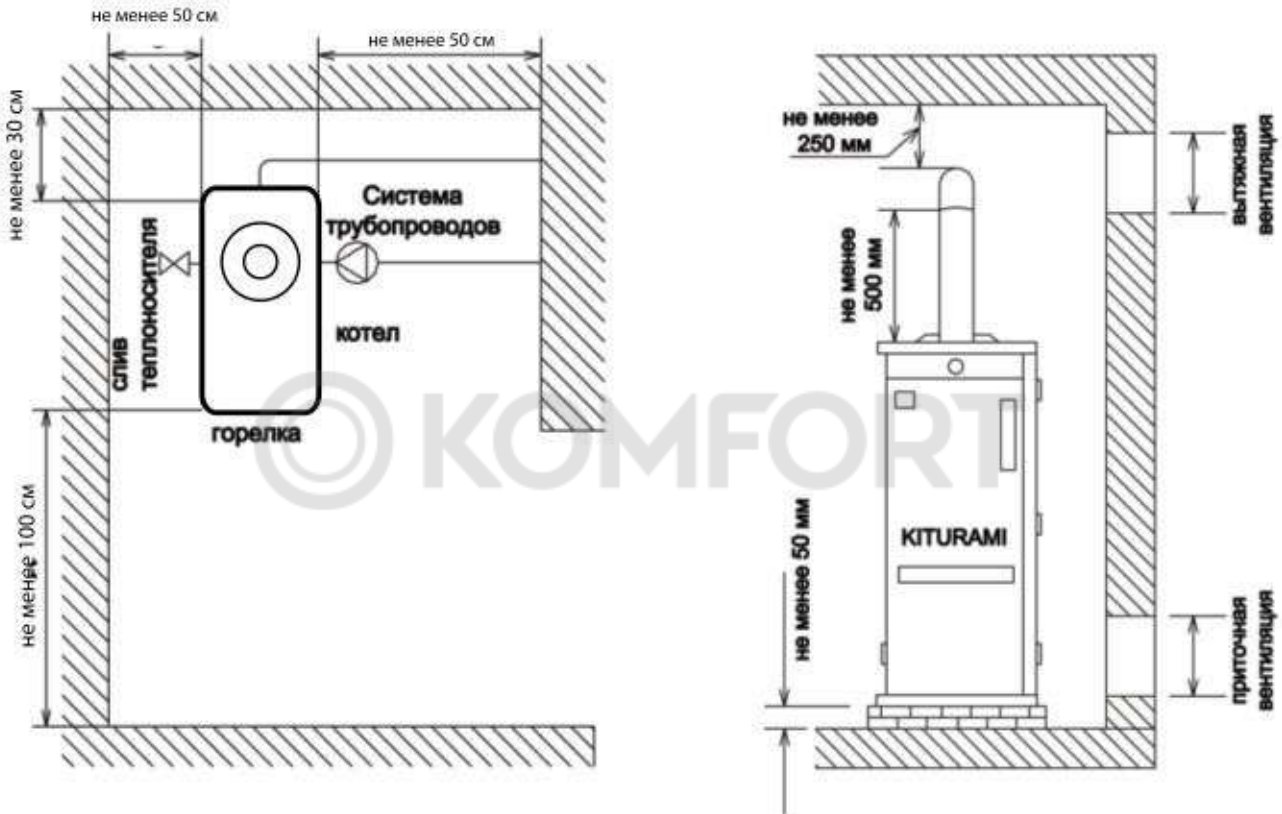


Рисунок 24. Установка котла

14.3 Выбор места для установки

1. При установке напольного котла необходимо предусмотреть пространство для его последующего технического обслуживания.
 2. Не устанавливайте в местах, где есть возможность контакта с веществами (кислоты, щелочи и другие химически активные вещества), которые могут привести к возникновению коррозии различных материалов, что сократит срок эксплуатации котла.
 3. Поверхность, на которую устанавливается котел должна быть огнеупорной.
 4. Не устанавливайте котел в местах с повышенной влажностью или в закрытых помещениях без возможности проветривания.
- При установке котла монтаж дымохода должен соответствовать указанным инструкциям и действующим противопожарным нормам.

14.4 Установка дымоотводящей трубы

Внимание! Устанавливать дымовые трубы может только специализированное предприятие по проекту установки котла.

Внимание! Самостоятельная или с участием других лиц установка дымовых труб запрещена.

Принудительное удаление отходящих газов (выхлопа).

Котел работает с принудительным удалением отходящих газов и забором воздуха изнутри помещения. Для этого необходимо использовать комплект труб для принудительного выхлопа отходящих газов. Котел принудительного типа выхлопа устанавливается только в специальной котельной. Котельная—это специально выделенное помещение, изолированное от жилых и других функциональных помещений. Для постоянного поступления воздуха в котельную, в стене должны быть организованы два отверстия: воздухоприемное отверстие и вентиляционное отверстие. Вентиляционное отверстие должно быть расположено обязательно сверху. Дымовая труба в обязательном порядке должна соответствовать национальному стандарту.

- Установите горизонтальную часть дымовой трубы для воздуха, чтобы они были наклонены приблизительно под углом 5°С по направлению к нижней части с внешней стороны, чтобы водный конденсат или дождь не попадали в котел.

- Убедитесь, что конец дымохода оснащен конструкцией, через которую не пройдет 16 мм шарик или установите специальную сетку, которая предотвратит попадание мышей и птиц в котел.

- В районе 1,5 м от конца дымохода не должно быть препятствий, а также убедитесь, что нет отверстий в стене, через которые отработанный газ не проник бы в помещение.

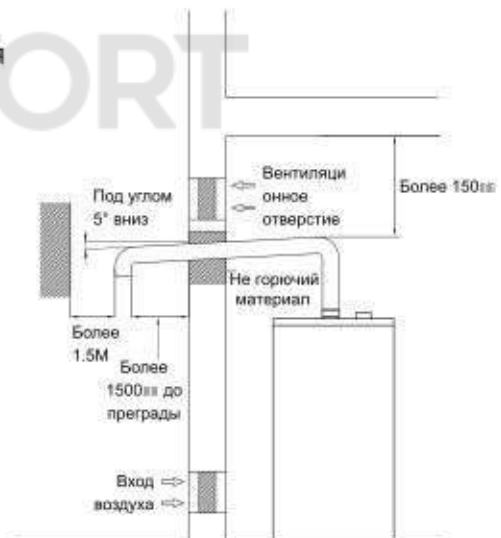
- Когда дымоход проходит сквозь возгораемую стену, необходимо покрыть его слоем изоляционного силикона толщиной 20 мм или более или другим невоспламеняющимся изоляционным материалом.

- В месте соединения вентиляционного канала необходимо вставить уплотнительное кольцо и сильно нажать на него, чтобы предотвратить утечку. Убедитесь, что оно надёжно закреплено.

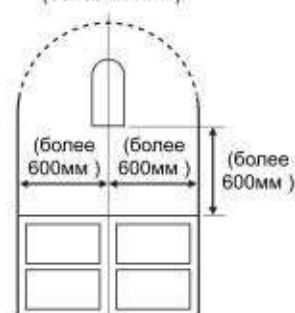
- Максимальная длина дымохода принудительного типа не должна превышать 5 м (угол в 90° соответствует 2 м сопротивления дымохода).

Внимание!

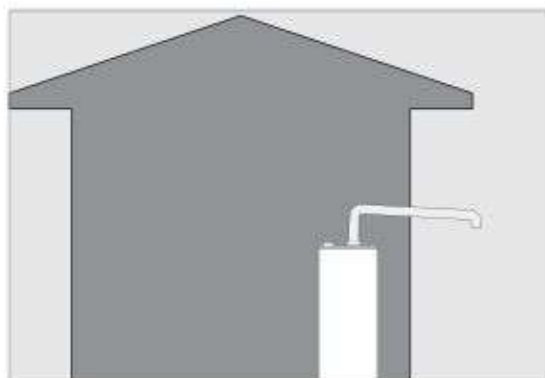
Переходной комплект для принудительного удаления отходящих газов поставляется отдельно.



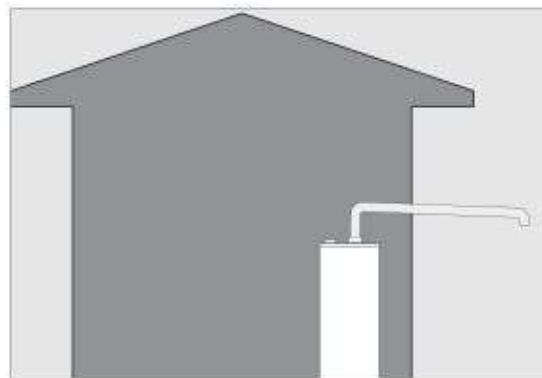
Обратите внимание на отверстия вентиляции! (более 600мм)



Требования к установке дымовой трубы



Неправильно

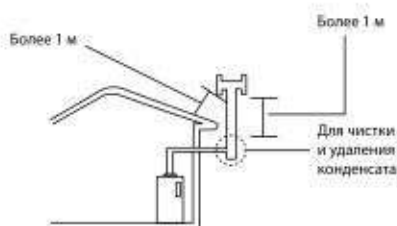


Правильно

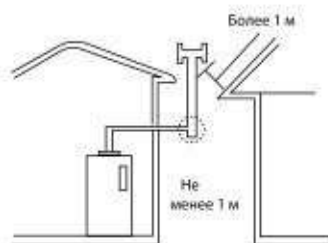
- Установите таким образом, чтобы труба дымохода превышала зону давления ветра, а также убедитесь, что сильный ветер и дождь не повредят продукт.
- Убедитесь, что конечная часть дымохода не касается близлежащего здания или других преград.
- Установка в зоне давления ветра приведет к неполному сгоранию, что может привести к образованию сажи, низкой эффективности и проблемам со сгоранием.

Отверстие дымоотводящих труб должно устанавливаться там, где нет людей.

Пар от отработанного газа в зимнее время может вызвать образование льда, который может упасть и вызвать травмы или повреждение имущества.



Рекомендуется устанавливать таким образом, чтобы избежать зоны давления ветра (турбулентности) в верхней части дымовой трубы и защитить от дождя и ветра.



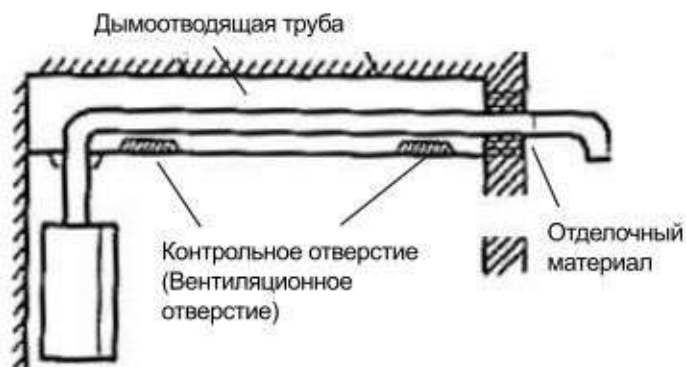
Если в пределах 1 м от дымовой трубы находится высокое здание рекомендуем устанавливать трубу выше 1 м от крыши высокого здания



Если в пределах 1 м от дымовой трубы находится высокое здание рекомендуем устанавливать трубу выше 1 м от крыши высокого здания

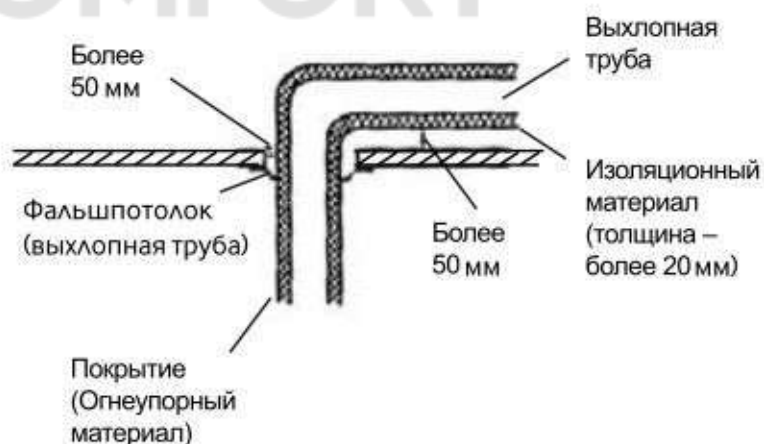
14.5 Установка дымовой трубы, частично скрытой в потолке

Во избежание утечки выхлопных газов соединительные участки должны быть прочно скреплены и покрыты огнеупорным материалом, за исключением металла. Для ремонта и технического обслуживания воздухоприемной/выхлопной трубы необходимо контрольное отверстие.



Скрытая установка

При удлинении дымовой трубы, следует закрепить трубу к стене или потолку с шагом между креплениями не более 90 см для предотвращения провисания.



Внимание! Дымоотводящие трубы устанавливаются только по проекту. Запрещается подключать к дымовой трубе котла любой другой тип оборудования (включая использующие другие типы топлива, например брикетированный уголь). Запрещается отвод дымовых газов в вентиляционные каналы.

Внимание! Проникновение в помещение отходящих газов может вызвать отравление угарным газом.

14.6 Установка дымохода

Монтаж и установка трубы дымохода должна выполняться в соответствии с пожарами нормами и с проектом по установке котла.

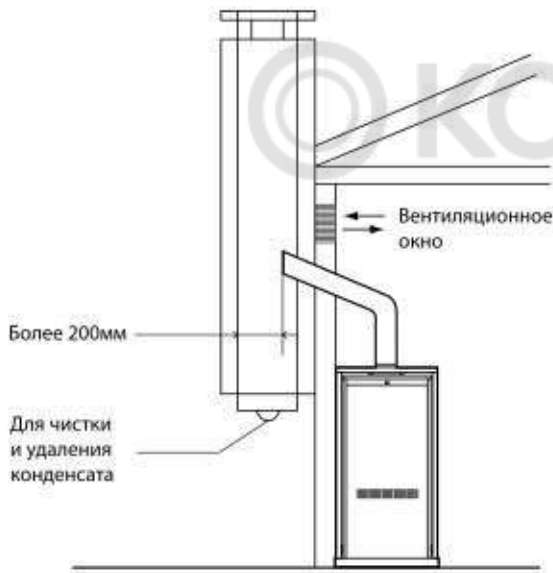
При монтаже труба должна выходить наружу для вывода отработанных газов на улицу. Расположение трубы должно обеспечивать постоянный беспрепятственный доступ воздуха в помещении котельной.

Убедитесь, что конечная часть дымохода не касается близлежащего здания или других преград.

Пар от отработанного газа в зимнее время может вызвать образование льда, который может упасть и вызвать травмы

Внимание!

Трубы дымохода не должны соприкасаться с легковоспламеняющимися веществами. Трубы должны проходить через огнеупорную стену. При замене котла, также необходимо заменить дымоход на соответствующий ему тип.



При наличии дымохода

Проверьте, имеется ли зазор в соединительной части дымохода дымовой трубы обеспечьте расстояние более 200 мм между дымовой трубой и противоположной стороной дымохода



При отсутствии дымохода

Рекомендуется устанавливать, в соответствии с рисунком, применять теплоизоляционный материал толщиной более 20мм на комнатной дымовой трубе, соединённой с внешней дымовой трубой

Внимание!

При проведении монтажа дымохода необходимо учитывать выводящийся конденсат.

Минимальное расстояние

- AA При установке под окном, вентиляционным отверстием, минимальное расстояние 300 мм.
- BA При установке над окном, вентиляционным отверстием, минимальное расстояние 300 мм.
- CA При установке горизонтально к окну, вентиляционному отверстию, минимальное расстояние 300 мм.
- D При установке под сливной трубой минимальное расстояние 250 мм.
- E При установке под свесом крыши, минимальное расстояние 250 мм.
- F При установке под балконом минимальное расстояние 250 мм.
- G При установке от вертикальной канализационной трубы 250 мм.
- H При установке от внутреннего и внешнего угла 250 мм/115 мм.
- R При установке на крыше, на балконе, над уровнем земли- 300 мм.
- J Расстояние от близ находящей трубы дымохода 600 мм.
- K Расстояние от конца трубы вертикально 1200 мм/ вертикально 600 мм.
- L Расстояние от жилого помещения и окна гаража 120 мм.
- M Расстояние между концами труб, установленных на одной и той же стене горизонтально 1500 мм.
- N Расстояние между концами труб, установленных на одной и той же стене вертикально 300 мм.
- R Расстояние между стеной и дымоходом 300 мм.
- S Расстояние между дымоходом и окном 300 мм.

Внимание!

1. Монтаж дымохода должен соответствовать пожарным правилам и нормам
2. Если дымоход выходит на сторону тротуара или пешеходной дорожки убедитесь, что отработанный газ и конденсат не будут вызывать неудобств и мешать прохожим
3. Если труба дымохода установлена не выше 2-х метров от уровня земли, то необходимо установить защитную решетку.
4. При установке дымохода в гаражных помещениях необходимо дополнительно установить устройство для сбора конденсата.
5. Дымоход должен быть собран так, чтобы обеспечивать полное сгорание и безопасность.

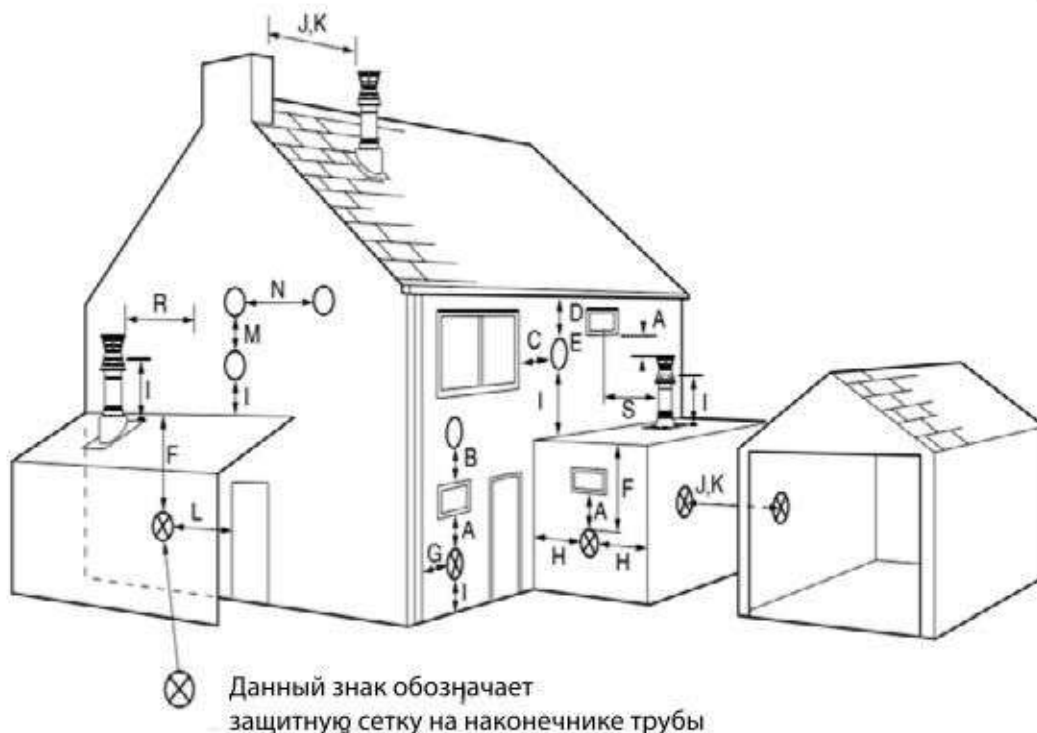


Рисунок 25. Места выхода дымохода

14.7 Подсоединение к электрической сети



Необходимо
заземление



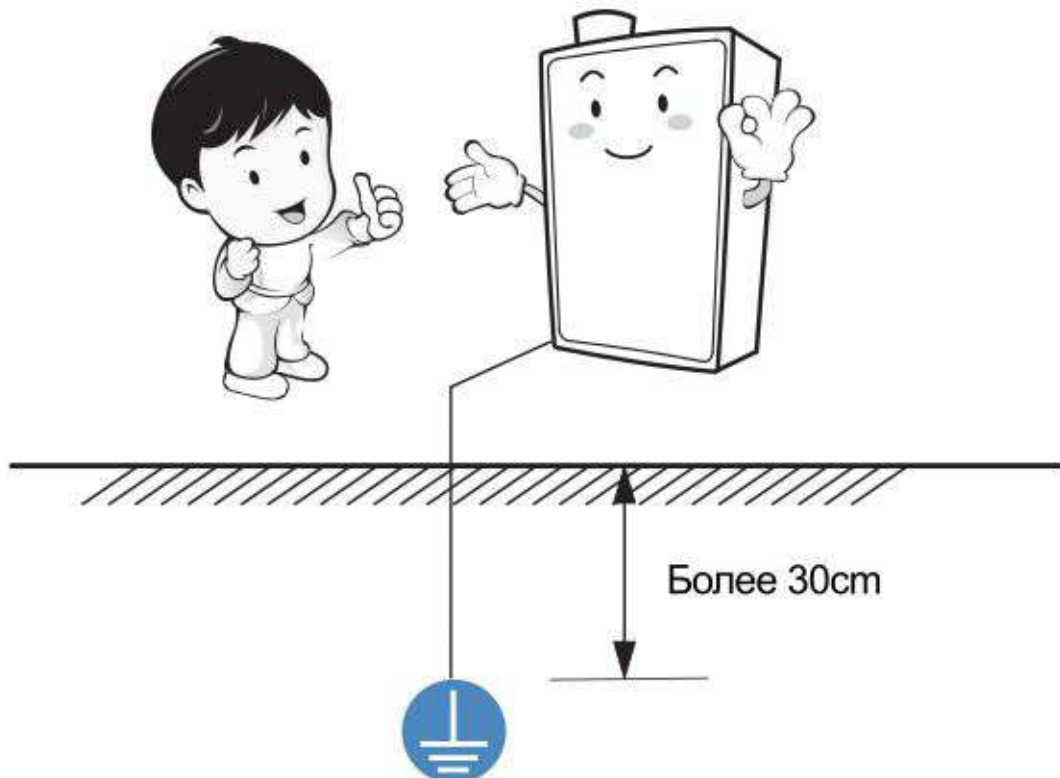
Необходимо
соблюдать

Котел соответствует I классу защиты от поражения электрическим током.

Для работы котла необходимо наличие электрической однофазной сети переменного тока с номинальным напряжением 220 В, частотой 50 Гц и с заземляющим контактом.

Для подключения котла к электрической сети и заземлению котла обратитесь в специализированное предприятие.

- Для безопасной работы котла и предотвращению несчастных случаев от удара током или короткого замыкания, котел обязательно должен быть заземлен. Заземление котла выполнять с обеспечением всех требований к заземлению в соответствии с ГОСТ 27570.0-87.
- Заземление штепсельной розетки обязательно.
- Категорически запрещается подключать заземление к газопроводу, трубопроводу, батареям отопления, телефонным проводам, громоотводу (молниеотвод) во избежание пожароопасной и/или взрывоопасной ситуации во время грозы или утечки газа.
- Штепсельная розетка должна находиться на расстоянии не менее 30 см от котла.
- Заземление провести на глубину более 30 см.
- Необходимо провести заземление при использовании 220В в районе с напряжением в 110В.
- Следует соблюдать все законодательные акты в отношении кабельных работ, заземления, сетей с напряжением 220В (соответствующие законодательные акты: стандарт электрического оборудования, закон об эксплуатации электроприборов, закон об электротехнических работах, положение о монтаже электропроводки и т.д.)



14.8 Монтаж газопровода



Необходимо
соблюдать

Внимание!

Подключение котла к системе газоснабжения производится только специализированным предприятием.

Для подсоединения котла к газовой трубе используйте металлические стальные трубы (в том числе гибкие) и гибкие шланги, прошедшие освидетельствование для газового оборудования.

Во избежание перепадов газового давления внутренний диаметр соединительных труб и шлангов должен быть не менее 20 мм.

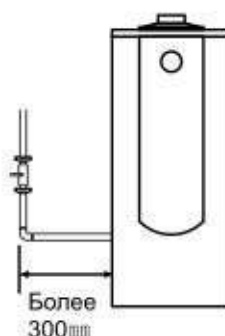
Длина гибких подводок должна быть не менее 0,3 м и не более 1,5 м.

Убедитесь, что используете газ, который соответствует указанному на маркировочной табличке котла: природный газ (G20, давление 1274-1960 Па) или сжиженный газ (G30, давление 2940 Па).

Установите газовый кран перед котлом в легкодоступном и удобном для пользования месте.

После подключения котла к газовой трубе обязательно проверьте соединение на герметичность и убедитесь в отсутствии утечки газа.

Контроль герметичности производится путем нанесения мыльной воды на места соединений при открытом газовом кране и не работающем котле. Появление пузырьков означает утечку газа. Утечка газа не допускается.



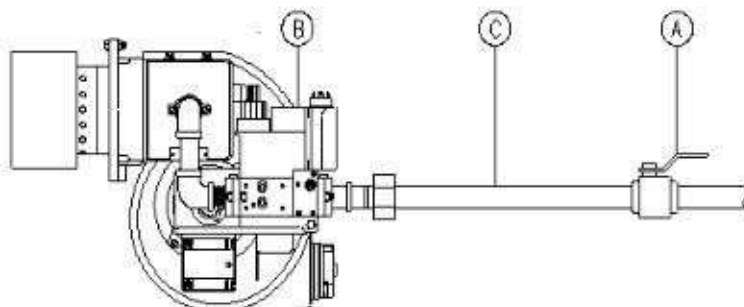
14.8.1 Подача природного газа (G20)

Сбои в работе котла происходят из-за засорения газового узла грязью и инородными предметами, попадающими через коммунальный газопровод. В этом случае необходимо установить газовый фильтр. Газовый фильтр можно приобрести отдельно в специализированных магазинах.



14.8.2 Подключение газовой горелки природного газа (G20)

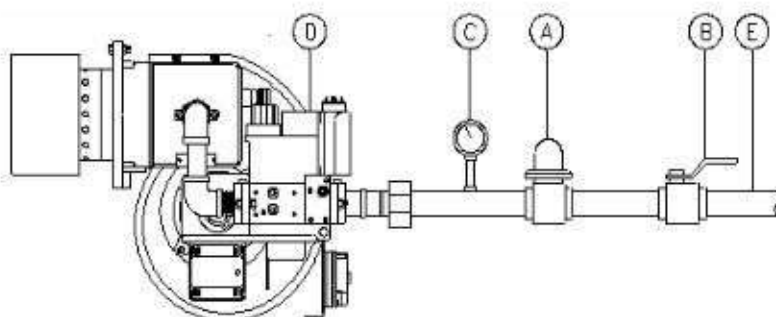
При давлении в газовой трубе перед горелкой менее 300 мм H₂O



- A- Главный перекрывающий газовый кран (устанавливается при монтаже)
- B- Газовый клапан (входит в комплектацию горелки)
- C- Подводящая газовая труба (устанавливается при монтаже)

© KOMFORT

При давлении в газовой трубе перед горелкой более 300 мм H₂O



- A- Газовый редуктор -регулятор (устанавливается при монтаже)
- B- Главный перекрывающий газовый кран (устанавливается при монтаже)
- C- Газовый манометр (устанавливается при монтаже)
- D- Газовый клапан (входит в комплектацию горелки)
- E- Подводящая газовая труба (устанавливается при монтаже)

14.9 Подключение котла к отопительной системе



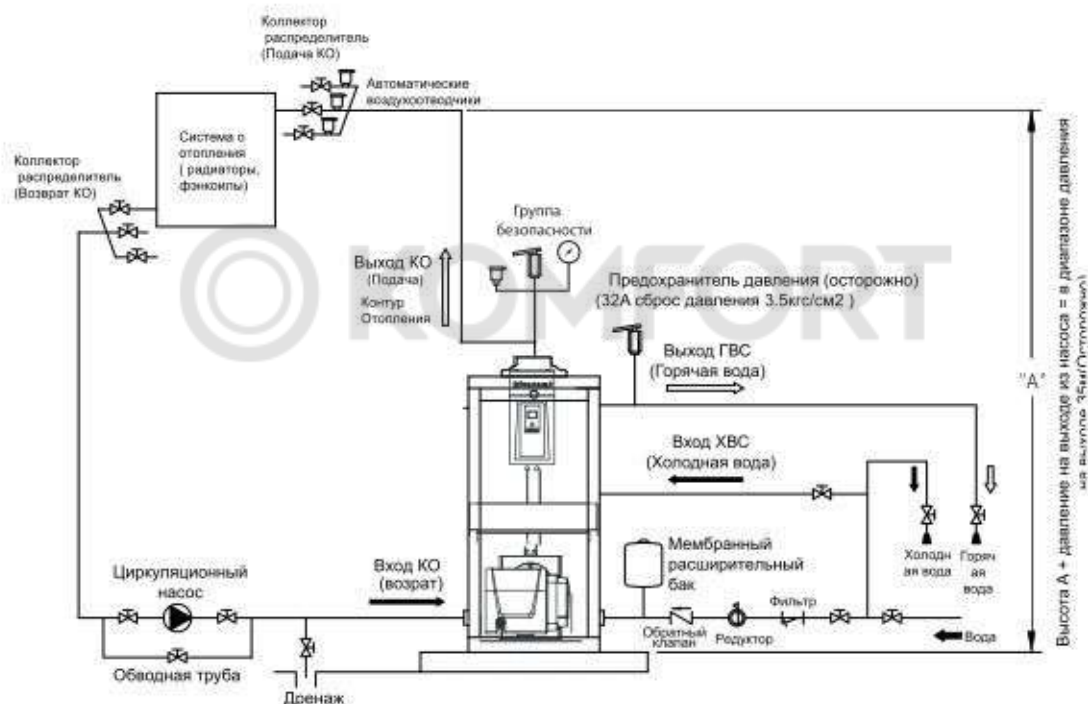
Внимание

Внимание!

Проект системы отопления и проект котельной выполняется только специализированным предприятием.

Наличие проектной документации **ОБЯЗАТЕЛЬНО!**

14.9.1 Система отопления закрытого типа.



Высота А + давление на выходе из насоса = в диапазоне давления
на выходе 3,5кг/см²(0,35МПа)

Применение котла допускается в любой системе отопления, открытого или закрытого типа, при соблюдении общепринятых правил проектирования систем отопления.

Обязательно применением фильтров в системе отопления

Подбор необходимого объема расширительного бака в соответствии с общим количеством теплоносителя в системе отопления.

Обязательно применение групп безопасности и автоматических воздухоотводчиков.

Применение циркуляционного насоса обязательно!

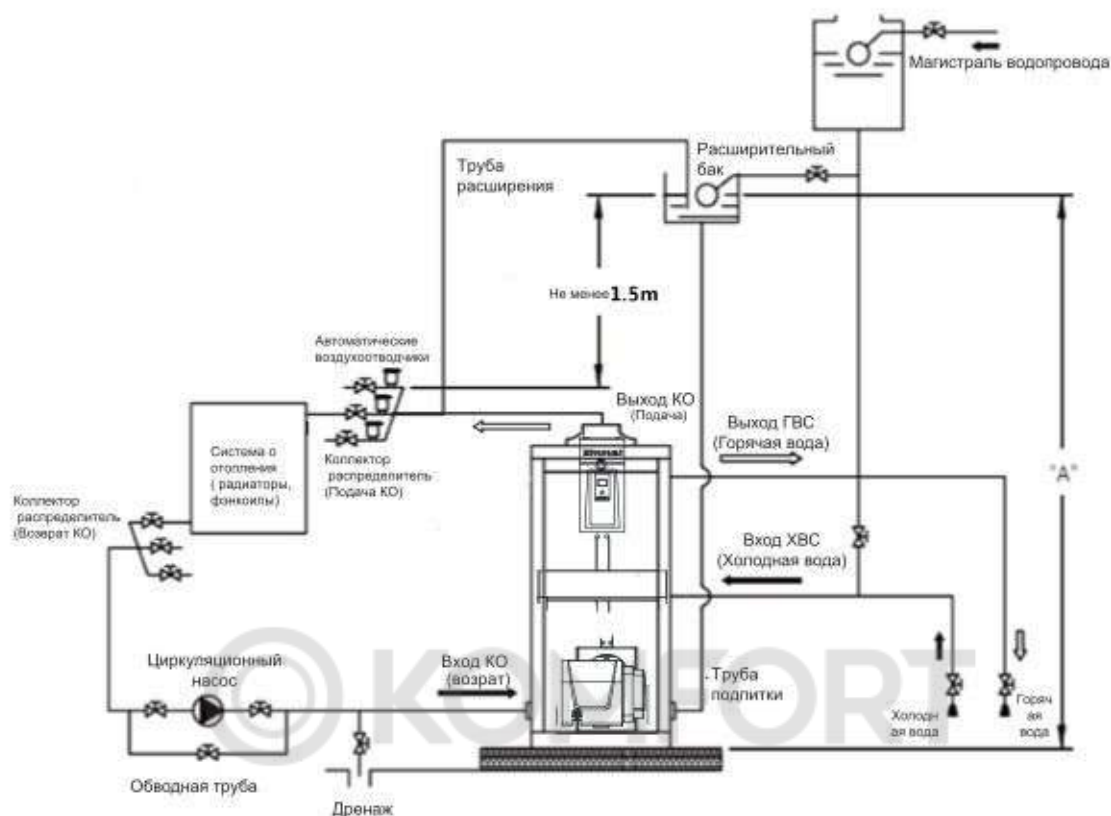
На голелке предусмотрен разъем для подключения циркуляционного насоса.

Подбор циркуляционного насоса осуществлять в соответствии с параметрами системы отопления.

Приведённые схемы имеют информационный характер и не могут применяться в качестве проекта для монтажа системы отопления.

Наличие проекта системы отопления является основным условием при предъявлении технических рекламаций к поставщику котла.

14.9.2 Система отопления открытого типа.



Применение котла допускается в любой системе отопления, открытого или закрытого типа, при соблюдении общепринятых правил проектирования систем отопления.

Обязательно применением фильтров в системе отопления

Подбор необходимого объема расширительного бака в соответствии с общим количеством теплоносителя в системе отопления.

Обязательно применение групп безопасности и автоматических воздухоотводчиков.

Применение циркуляционного насоса обязательно!

На голелке предусмотрен разъем для подключения циркуляционного насоса.

Подбор циркуляционного насоса осуществлять в соответствии с параметрами системы отопления.

Приведённые схемы имеют информационный характер и не могут применяться в качестве проекта для монтажа системы отопления.

Наличие проекта системы отопления является основным условием при предъявлении технических рекламаций к поставщику котла.

14.10 Монтаж труб отопления и горячей воды/холодной воды

14.10.1 Общие указания по проведению монтажа труб



Внимание

Внимание!

Подключение котла к системе отопления и ГВС производится только специализированным предприятием.

- Для предотвращения промерзания труб системы отопления, труб подающих горячую и холодную воду и запорного водяного крана необходимо их тщательное утепление.
- Материалы для труб должны соответствовать принятым стандартам.
- Перед подсоединением трубы системы отопления и трубы подачи горячей воды к котлу не забудьте удалить грязь или металлические включения внутри трубы образовавшиеся во время подключения. Пропустите воду через трубу непосредственно перед подключением.
- Не используйте грунтовые воды в качестве воды для системы отопления. Если Вы вынуждены использовать грунтовые воды, осуществляйте их тщательную фильтрацию соответствующими фильтрами.
- Трубы, которые находятся внутри и снаружи здания должны быть аккуратно проложены, надежно зафиксированы и должным образом теплоизолированы.
- Не рекомендуется использование бывшей в эксплуатации системы отопления (центрального отопления или системы отопления угольного/жидкотопливного котла). Использование бывшей в эксплуатации системы отопления может вызвать поломку котла и сократить срок его службы.
- При вынужденном использовании бывшей в эксплуатации системы отопления, обязательно промойте ее чистой водой и установите соответствующий фильтр системы отопления перед котлом.
- Осадки внутри труб не только понижают эффективность теплоотдачи системы отопления и подачи горячей воды, но также напрямую могут вызвать поломку котла.

14.10.2 Теплоизоляция труб



Внимание



Необходимо соблюдать

- Необходимо утеплить трубы системы отопления и подачи холодной и горячей воды при помощи изоляционного материала толщиной 25 мм и более, особенно, если трубы расположены снаружи здания и подвержены внешнему воздействию.
- Трубы могут замерзнуть с образованием трещин при отрицательных температурах окружающей среды, поэтому необходимо осуществить их основательную теплоизоляцию.
- Не покрывайте водяные фильтры, запорные краны и клапан отвода воздуха и т.д. изоляционным материалом.

14.10.3 Монтаж труб ГВС

- Диаметр трубы подачи горячей воды должен соответствовать модели котла.
- Труба подачи горячей воды должна быть по возможности как можно короче. Трубы должны быть установлены под наклоном 1/100-1/200 для удобного слива воды из труб.

14.10.4 Монтаж трубы подачи холодной воды



Внимание

- Диаметр трубы подачи холодной воды должен составлять G ½ дюйма.
- Возможно использование гибких шлангов с внутренним диаметром не менее 13 мм и длиной не более 1,5 м.
- Перед котлом необходимо установить запорный кран подачи воды и водяной фильтр.
- Перед подсоединением трубы откройте запорный кран подачи воды и выпустите грязь и песок из трубы.
- После подсоединения произведите чистку водяного фильтра и проверьте герметичность всех подсоединений при открытом кране подачи воды. Течь воды не допускается.

14.10.5 Монтаж труб системы отопления



Внимание

- При подсоединении труб необходимо использовать трубы с одинаковым диаметром как для подачи воды, так и для ее возврата. В нижней части трубы для возврата установите кран для спуска воды с тем, чтобы в случае необходимости спустить всю воду из системы отопления.
- Длина труб системы отопления должна быть по возможности короче.
- Подсоедините шланг к пластиковой сливной трубе клапана безопасности и направьте его в канализационную трубу, чтобы вода в случае необходимости могла выйти в канализацию. Запрещается блокировать пластиковую сливную трубу клапана безопасности.
- При первом подключении котла к системе отопления следует автоматически или вручную удалить воздушные пробки из системы отопления во избежание накопления внутри воздуха и пара.
- Если в системе отопления предусмотрен распределительный коллектор с количеством выходов менее 5 (пяти), необходимо применять трубы соединяющие котел с распределительным коллектором, внутренний диаметр которых будет составлять 36 мм. При применении распределительного коллектора с 5 (пятью) и более выходами, необходимо применять трубы, внутренний диаметр которых будет составлять 44 мм.



Внимание

После завершения монтажа труб

- После завершения монтажа труб необходимо их проверить на наличие утечек газа и воды.
- При переходе от центрального отопления к индивидуальному отоплению проверьте, что трубы индивидуального отопления и центрального отопления не соединялись. В противном случае возможно перетекание воды, грязи и воздуха из системы центрального отопления в систему индивидуального отопления, что может привести к поломке котла.
- При случайном соединении труб индивидуального отопления и центрального отопления не забудьте их разъединить, удалить воду и очистить грязь из труб и радиаторов системы индивидуального отопления. Если трубы и радиаторы окажутся не пригодными, необходимо их заменить и провести повторный монтаж.
- Не забывайте два раза в год производить чистку отопительного фильтра и фильтра холодного водоснабжения.

14.11 Подключение пульта управления

14.11.1 Порядок подключения пульта управления



Внимание

Внимание!

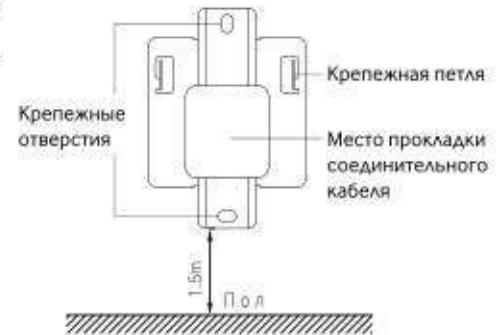
В пульте управления расположен комнатный термостат.

Внимательно следуйте рекомендациям по установке пульта управления для правильной работы котла в режиме отопления.

1. Установите панель крепления пульта управления на расстоянии 1,2-1,5 м от пола на стене без преград, в месте, где перепады температуры незначительны.

2. Кабель, соединяющий пульт управления и котел подсоедините к контактам на задней стенке пульта управления соблюдая полярность указанную на рисунке (рекомендованная длина кабеля не более 10 м).

3. Прикрепите пульт управления к стене, сначала прижав его отверстиями для подвешивания к крепежным петлям панели крепления, а затем потянув вниз для надежной фиксации.



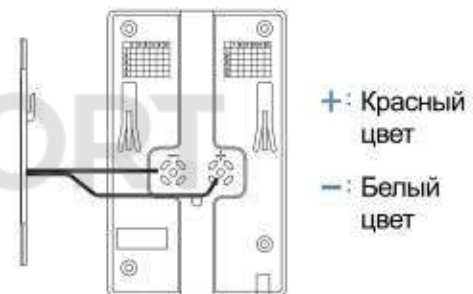
Внимание



Необходимо соблюдать

14.11.2 Требования безопасности при установке пульта управления

- Не укладывайте кабель под пол или в одну и ту же трубу, где проходят провода. Кроме того, изнашивание электрических проводов вызывает короткое замыкание, что тоже приводит к сбою работе котла.
- Не устанавливайте в местах с большим количеством освещения или высокотемпературного пара.
- Не устанавливайте в местах, к которым имеют доступ дети.
- Не устанавливайте возле часто открываемой двери, а также там, где сквозит холодный ветер.



14.12 Режим «Работа котла без пульта управления»

При неисправности пульта управления котел может работать в режиме: «Работа котла без пульта управления». В данном режиме работы котла температура теплоносителя составляет 75°C, а температура воды в контуре ГВС составляет 38°C.

Для перевода котла в режим «Работа котла без пульта управления»:

1. Закройте газовый кран, отключите подачу электропитания;
2. Отсоедините кабель от пульта управления;
3. Замкните красный и белый концы соединяющего кабеля и обмотайте изоляционной лентой (для режима работы только контура ГВС, красный и белый концы не замыкайте и обмотайте каждый отдельно изоляционной лентой);
4. Включите подачу электропитания, Откройте газовый кран.

После включения котла в режим «Работа котла без пульта управления», не забудьте сообщить в специализированное предприятие о необходимости монтажа нового пульта управления.

15. Проверка котла после завершения монтажа/технического обслуживания/ремонта (для специализированных предприятий)



Check (проверка) Обязательное исполнение

- Установлен ли котел вертикально?
- Составил ли сотрудник специализированного предприятия отчет о выполненных работах по установке котла или техническому обслуживанию (разделы 26, 27).
- Не находятся ли в непосредственной близости с котлом бензин, растворители, газовые баллоны и другие горючие материалы?
- Установлен ли газовый кран на линии подачи газа?
- Проверена ли с помощью мыльной воды утечка газа в местах соединений газовых труб (п.12.5.9)?
- Тщательно ли утеплены трубопроводы?
- Правильно ли установлена дымовая труба?
- Используется ли напряжение в 220В/50Гц?
- Есть ли в розетке заземление?
- Установлен ли запорный кран на трубе, подающей воду?
- Система заполнена теплоносителем (только вода) (п. 11.1.4)?
- Соответствует ли подаваемый к котлу газ, указанному на маркировочной табличке котла (п.12.5.14)?
- Пульт управления подключен к котлу?



Внимание

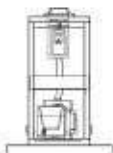
Перейти к разделу 16



16. Пробная эксплуатация котла (для специализированных предприятий)



1. Подсоединить котел к электросети (~220В/50Гц).



2. Закрыть дверцу котла при пробной эксплуатации.



3. Проверить открытие крана для подачи воды в котел.



4. Проверить открытие крана для подачи газа.



5. Включить котёл.



6. Установить желаемую температуру на пульте управления (котел работает только, если устанавливаемая температура выше температуры в помещении).



7. Если в котле недостаточно воды, срабатывает датчик низкого уровня воды. Добавьте воду в систему отопления в соответствии с пунктом 11.1.4.



8. Если после установки желаемой температуры в помещении загорается лампочка-индикатор включения, значит, котел работает в нормальном режиме.

9. Сдать котел потребителю в эксплуатацию в соответствии с разделом 21.

17. Общие требования

17.1 Монтаж, первый пуск и техническое обслуживание газовых установок бытового назначения должны производиться согласно действующим нормам и правилам, а именно:

- СНиП II-35-76 «Котельные установки»;
- СП 62.13330.2011 «Газораспределительные системы. Актуализированная редакция СНиП 42-01-2002»;
- СП 41-108-2004 «Поквартирное теплоснабжение жилых зданий с теплогенераторами на газовом топливе»;
- СНиП 41-01-2003 «Отопление, вентиляция и кондиционирование»;
- СП 7.13130.2009. «Отопление, вентиляция и кондиционирование. Противопожарные требования»;
- ПУЭ «Правила устройства электроустановок»;
- Правила противопожарного режима в Российской Федерации, утвержденные постановлением Правительства Российской Федерации №390 от 25.04.2012.

17.2 Детей необходимо оберегать от контакта с элементами упаковки (пластиковые пакеты, полистирол и т.д.), т.к. они представляют собой потенциальный источник опасности.

18. Правила транспортирования и хранения

18.1 Котел изготовлен в климатическом исполнении УХЛ 4.2 по ГОСТ 15150-69.

18.2 Котел должен храниться и транспортироваться в упаковке только в положении, указанном на манипуляционных знаках.

18.3 Котел должен храниться в закрытом помещении, гарантирующем защиту от атмосферных и других вредных воздействий при температуре воздуха от минус 50°C до плюс 40°C и относительной влажности не более 98%.

18.4 При хранении котла более 12 месяцев необходимо выполнить консервацию по ГОСТ 9.014-78.

18.5 Отверстия входных и выходных патрубков котла должны быть закрыты заглушками или пробками.

18.6 Котлы следует укладывать не более чем в шесть ярусов при складировании в штабеля и транспортировании.

19. Утилизация

Внимание! Демонтаж котла производится только специализированным предприятием.

После завершения эксплуатации котел необходимо демонтировать, выполнив следующие операции:

- 1) перекрыть запорный газовый кран;
- 2) отключить котел от электросети;
- 3) перекрыть запорный кран холодной воды;
- 4) перекрыть запорные краны на трубопроводах системы отопления и слить воду из котла (в случае отсутствия запорных кранов, слить воду из всей системы отопления);
- 5) отсоединить входные и выходные трубопроводы системы отопления, системы горячего водоснабжения и трубопровод подачи газа;
- 6) снять котел со стены.

Демонтированный котел рекомендуется сдать в специализированную организацию для дальнейшей утилизации.

Котел и его упаковка состоят из материалов, пригодных к вторичному использованию.

20. Гарантийные обязательства

20.1 Гарантийный срок эксплуатации котла составляет 1 (один) год со дня его продажи через розничную торговую сеть или со дня его получения Потребителем (для вне рыночного потребления). При отсутствии в гарантийных талонах штампа магазина с отметкой даты продажи котла гарантийный срок исчисляется со дня его выпуска предприятием-изготовителем и составляет 1 (один) год.

Внимание! При покупке котла Потребитель должен проверить отсутствие повреждений и комплектность, получить Руководство по эксплуатации с отметкой и штампом магазина о продаже в пункте 25.1 «Продажа аппарата» и в талонах на гарантийный ремонт.

Внимание! В случае самостоятельной установки, технического обслуживания и ремонта котла Потребителем или иным лицом, не являющимся работником специализированного предприятия, влечет за собой прекращение ответственности Изготовителя по гарантийным обязательствам.

Внимание! После установки котла, специализированное предприятие осуществившее запуск котла в эксплуатацию, должно заполнить в настоящем Руководстве по эксплуатации раздел 25.1 «Установка котла» и заполнить гарантийные талоны с указанием наименования специализированного предприятия, Ф.И.О. специалиста установившего котел, а также даты установки котла.

Внимание! Специализированное предприятие производившее первое ежегодное техническое обслуживание, должно заполнить в настоящем Руководстве по эксплуатации раздел 26 «Проведение ежегодного технического обслуживания» и заполнить гарантийные талоны с указанием наименования специализированного предприятия и Ф.И.О. специалиста выполнившего техническое обслуживание, а также дату его проведения.

Внимание! Кассовый чек об оплате котла необходимо сохранять в течение всего гарантийного срока эксплуатации.

20.2 Гарантия предоставляется на четко определенные характеристики котла указанные в данном Руководстве по эксплуатации. Изменение Потребителем или иным лицом конструкции котла влечет за собой прекращение ответственности Изготовителя по гарантийным обязательствам.

20.3 Изготовитель гарантирует безотказную работу котла при условии его установки в соответствии с проектной документацией и при соблюдении Потребителем правил хранения, эксплуатации и технического обслуживания, установленных настоящим Руководством по эксплуатации.

20.4 Гарантийные обязательства распространяются только на котлы, установленные и обслуживаемые специализированным предприятием.

20.5 Срок службы котла составляет 12 (Двенадцать) лет.

20.6 При ремонте котла гарантийный талон и корешок к нему заполняются работником предприятия, производящим ремонт, при этом гарантийный талон изымается.

Корешок гарантийного талона остается в руководстве по эксплуатации.

20.7 Изготовитель не несет ответственность за неисправность котла и не гарантирует безотказную работу аппарата в случаях:

- а) отсутствия проекта на установку котла и проекта системы отопления;
- б) самостоятельной установки котла Потребителем или иным лицом, не являющимся работником специализированного предприятия;

- в) несоблюдения Потребителем правил транспортировки, хранения, установки и эксплуатации котла;
- г) невыполнения Потребителем технического обслуживания котла в установленный настоящим Руководством по эксплуатации срок (не реже одного раза в 12 месяцев);
- д) неправильно или неполно заполненного гарантийного талона;
- е) если котел имеет механические повреждения, полученные в периоды доставки, хранения, монтажа и эксплуатации;
- ж) при установке на котел деталей не предприятия-изготовителя;
- з) эксплуатации котла с несогласованной по теплоотдаче системой отопления и теплоносителем.

20.8 Гарантийный ремонт котла производится специализированным предприятием, в срок не более 45 (Сорока пяти) дней с момента передачи котла по акту. Датой окончания ремонта считается дата направления Потребителю уведомления об окончании ремонта (в т. ч. по телефону).

20.9 Гарантийное обслуживание и ремонт котла осуществляется только специализированными организациями, участниками СРО в соответствии с Федеральным законом № 315-ФЗ от 1 декабря 2007 г. «О саморегулируемых организациях» имеющими соответствующие допуски для работы с газовым оборудованием.

Исполнение гарантийных обязательств по ремонту или замене отдельных узлов или всего котла делегировано Продавцом, уполномоченной сервисной организации, участнику СРО, осуществляющей сервисное обслуживание котла по договору с Покупателем.

Гарантийные обязательства распространяются на оборудование смонтированное с соблюдением требований производителя, указанных в данном руководстве и требований национальных стандартов безопасной работы отопительного оборудования.

Потребитель должен иметь согласованный проект системы отопления, выполненный в соответствии с требованиями Федеральных и локальных нормативных актов, регламентирующих установку оборудования (заверенная копия).

Монтаж и первый пуск котла выполнен специализированной организацией членом СРО, с обязательным подтверждением соответствующими записями в паспорте котла и оригиналом акта выполненных работ.

Так же необходимо сохранять весь период службы котла

- а) кассовый чек на приобретение котла;
- б) гарантийный талон;
- в) руководство по эксплуатации;

20.10 Техническое обслуживание котла (включая чистку его узлов) не входит в гарантийные обязательства предприятия-изготовителя и выполняется за счет Потребителя.

20.11 Промывка и замена узлов гидравлической и топливной систем в случае их засорения не входит в перечень гарантийных услуг и выполняется за дополнительную плату Потребителя. На рекламацию данные узлы не принимаются.

21. Сдача котла потребителю в эксплуатацию

21.1 После окончания монтажных, наладочных работ и пробной эксплуатации (разделы 15 и 16) сотрудник специализированного предприятия заполняет пункт 25.1 настоящего руководства по эксплуатации.

21.2 После проводится инструктаж пользователя о порядке обращения с котлом:

- техника безопасности при обращении с котлом;
- порядок включения и выключения котла;
- управление работой котла;
- работы по уходу за котлом, выполняемые пользователем. (п. 12.3)

21.3 После проведения инструктажа пользователь заполняет пункт 25.2 настоящего руководства по эксплуатации.

22. Гарантийное и сервисное обслуживание

Установка аппарата, техническое обслуживание, гарантийный и послегарантийный ремонт могут производиться только специализированными предприятиями.

Адрес и контактный телефон ближайшего специализированного предприятия вы можете узнать в магазине, торгующем продукцией KITURAMI.

© KOMFORT

23. Свидетельство о производстве

Изготовитель: КИТУРАМИ КОМПАНИ ЛИМИТЕД

Адрес: 1094, Хвагок-6 Донг, Гангseo-ГУ, Сеул, Корея

Котел газовый напольный двухконтурный с принудительной циркуляцией теплоносителя KSG произведен, испытан на предприятии изготовителе в соответствии с системой менеджмента качества ISO 9001:2008 и признан годным к эксплуатации.

Котел отрегулирован на предприятии изготовителе на на природный газ, давление 1274-1960 Па., при стандартных условиях эксплуатации .



24. Отметка о продаже котла

Внимание!

При продаже котла, торговое предприятие обязано заполнить в настоящем разделе и в трех гарантийных талонах (Приложение 1) серийный номер и дату производства.

Модель	Серийный номер	Дата производства
KSG HIFIN-50		
KSG HIFIN-70		
KSG HIFIN-100		
KSG HIFIN-150		
KSG HIFIN-200		
KSG-300		
KSG-400		

Предприятие/магазин _____

Продавец (ФИО, подпись) _____

Дата _____ Штамп _____

25 Установка котла

25.1 Установка котла (для специализированного предприятия)

Котел установлен, проверен и запущен в эксплуатацию сотрудником специализированного предприятия.

Название предприятия _____

Специалист (ФИО, подпись) _____

Дата _____ Штамп _____

25.2 Установка котла (для пользователя)

С информацией о котле и с гарантийными обязательствами ознакомлен(а).

Осмотр котла мной произведен, внешних недостатков не обнаружено.

О правилах пользования котлом я проинструктирован(а).

Владелец (ФИО, подпись) _____

Дата _____

26. Проведение ежегодного технического обслуживания

Внимание! Все работы по техническому обслуживанию и ремонту котла производятся только специализированным предприятием.

Внимание! Специализированное предприятие производившее первое ежегодное техническое обслуживание, должно заполнить таблицу в настоящем разделе и заполнить гарантийные талоны с указанием наименования специализированного предприятия и Ф.И.О. специалиста выполнившего техническое обслуживание, а также дату его проведения.

26.1 Для обеспечения безопасной и безотказной работы котла, предприятием изготовителем рекомендовано соблюдение планового ежегодного технического обслуживания.

26.2 Ответственность за своевременное проведение ежегодного технического обслуживания возложена на Потребителя. Не забывайте своевременно сообщить в специализированное предприятие о необходимости проведения ежегодного технического обслуживания.

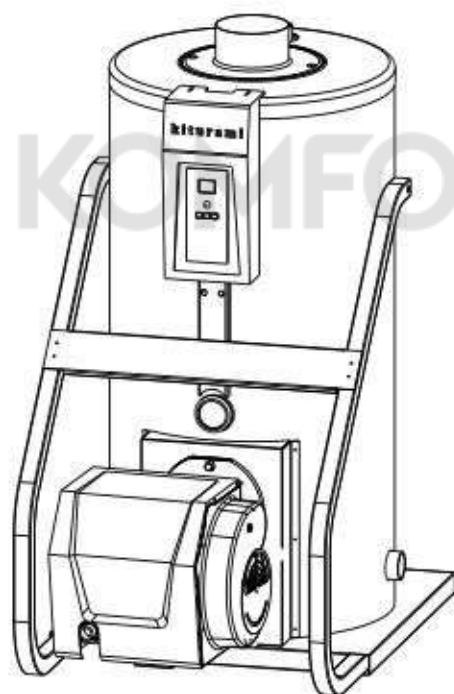
26.3 Ежегодное техническое обслуживание желательно проводить перед началом отопительного сезона.

Таблица 5. Техническое обслуживание.

№ п/п	Дата	Ф.И.О. специалиста	Подпись	Специализированное предприятие, штамп
1				
2				
3				
4				
5				
6				
7				
8				
9				
10				
11				
12				

KSG/KSG HIFIN Kiturami

Котёл отопительный газовый напольный двухконтурный



Гарантийный ремонт и изъятие гарантийного талона

Предприятие _____ Штамп _____

Специалист(Ф.И.О., подпись) _____ Дата _____

Выполнены работы по устранению неисправностей

1. _____
2. _____
3. _____

----- линия отрыва ----- линия отрыва -----

Гарантийный талон № 1

на гарантийный ремонт котла газового настенного KITURAMI

Изготовитель: Китурами Компани Лимитед, 1094, Хвагок-6 Донг, Гангseo-ГУ, Сеул, Корея

Продажа котла

Модель KSG/KSG HIFIN _____ Серийный номер _____ Дата производства _____

Магазин _____ Штамп _____

Продавец (Ф.И.О., подпись) _____

Дата продажи _____

Котел установлен и запущен в эксплуатацию

Предприятие _____ Штамп _____

Специалист(Ф.И.О., подпись) _____ Дата _____

Первое годовое обслуживание произведено

Предприятие _____ Штамп _____

Специалист (Ф.И.О., подпись) _____ Дата _____

Гарантийный ремонт произведен

Предприятие _____ Штамп _____

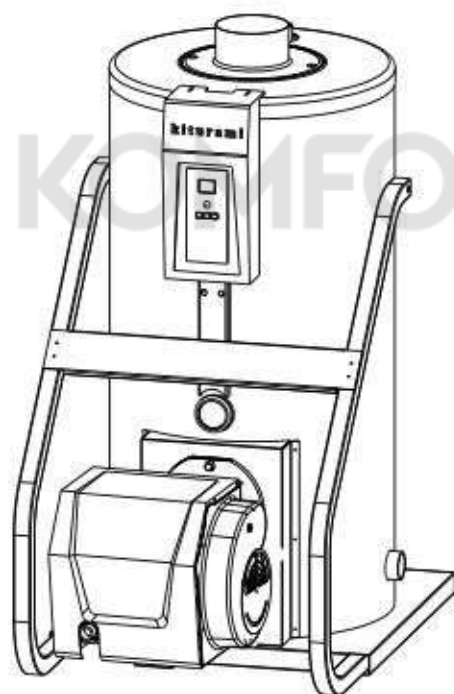
Специалист(Ф.И.О., подпись) _____ Дата _____

Выполнены работы по устранению неисправностей

1. _____
2. _____
3. _____

KSG/KSG HIFIN Kiturami

Котёл отопительный газовый напольный двухконтурный



Гарантийный ремонт и изъятие гарантийного талона

Предприятие _____ Штамп _____

Специалист(Ф.И.О.,подпись) _____ Дата _____

Выполнены работы по устранению неисправностей

1. _____
2. _____
3. _____

----- линия отрыва ----- линия отрыва -----

Гарантийный талон № 2

на гарантийный ремонт котла газового настенного KITURAMI

Изготовитель: Китурами Компани Лимитед, 1094, Хвагок-6 Донг, Гангсео-ГУ, Сеул, Корея

Продажа котла

Модель KSG/KSG HIFIN _____ Серийный номер _____ Дата производства _____

Магазин _____ Штамп _____

Продавец (Ф.И.О., подпись) _____

Дата продажи _____

Котел установлен и запущен в эксплуатацию

Предприятие _____ Штамп _____

Специалист(Ф.И.О.,подпись) _____ Дата _____

Первое годовое обслуживание произведено

Предприятие _____ Штамп _____

Специалист (Ф.И.О., подпись) _____ Дата _____

Гарантийный ремонт произведен

Предприятие _____ Штамп _____

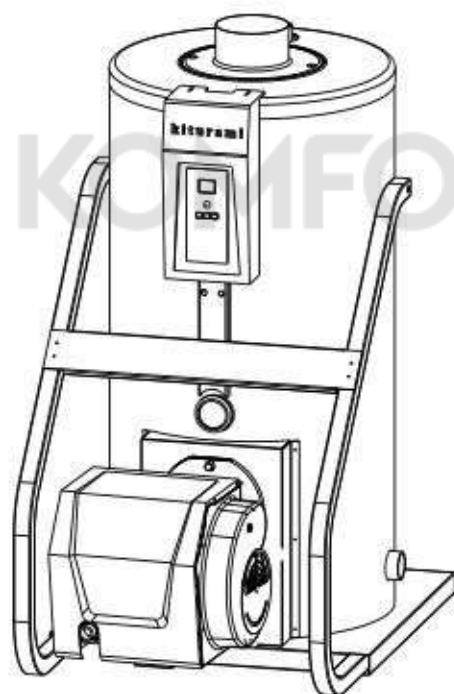
Специалист(Ф.И.О.,подпись) _____ Дата _____

Выполнены работы по устранению неисправностей

1. _____
2. _____
3. _____

KSG/KSG HIFIN Kiturami

Котёл отопительный газовый напольный двухконтурный



Гарантийный ремонт и изъятие гарантийного талона

Предприятие _____ Штамп _____

Специалист(Ф.И.О., подпись) _____ Дата _____

Выполнены работы по устранению неисправностей

1. _____
2. _____
3. _____

----- линия отрыва ----- линия отрыва -----

Гарантийный талон №3

на гарантийный ремонт котла для дизельного топлива KITURAMI

Изготовитель: Китурами Компани Лимитед, 1094, Хаваок-6 Донг, Гангseo-ГУ, Сеул, Корея

Продажа котла

Модель KSG/KSG HIFIN _____ Серийный номер _____ Дата производства _____

Магазин _____ Штамп _____

Продавец (Ф.И.О., подпись) _____

Дата продажи _____

Котел установлен и запущен в эксплуатацию

Предприятие _____ Штамп _____

Специалист(Ф.И.О., подпись) _____ Дата _____

Первое годовое обслуживание произведено

Предприятие _____ Штамп _____

Специалист (Ф.И.О., подпись) _____ Дата _____

Гарантийный ремонт произведен

Предприятие _____ Штамп _____

Специалист(Ф.И.О., подпись) _____ Дата _____

Выполнены работы по устранению неисправностей

1. _____
2. _____
3. _____

© KOMFORT

Схема котла с разнесенными частями

Для моделей KSG HIFIN-50/70

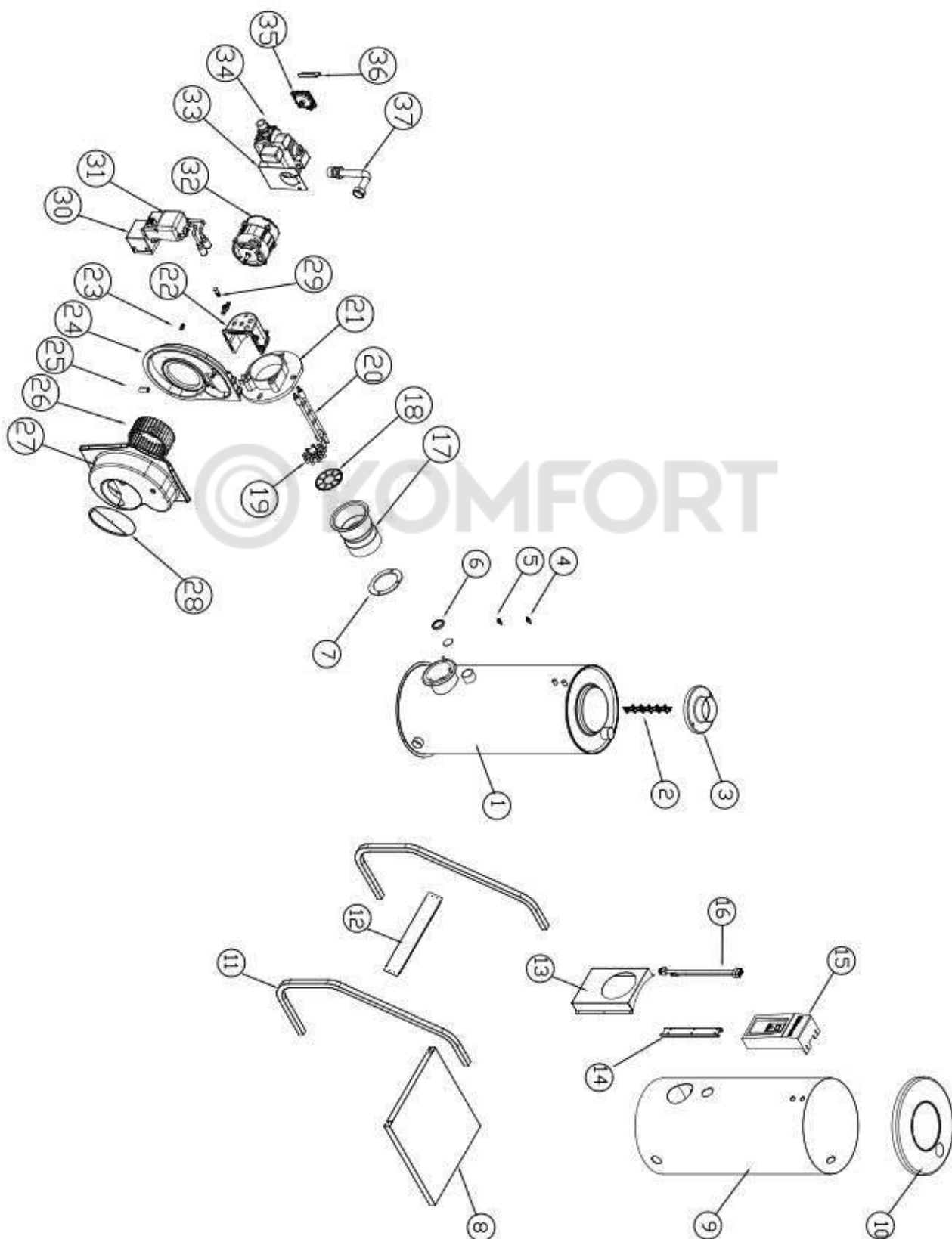
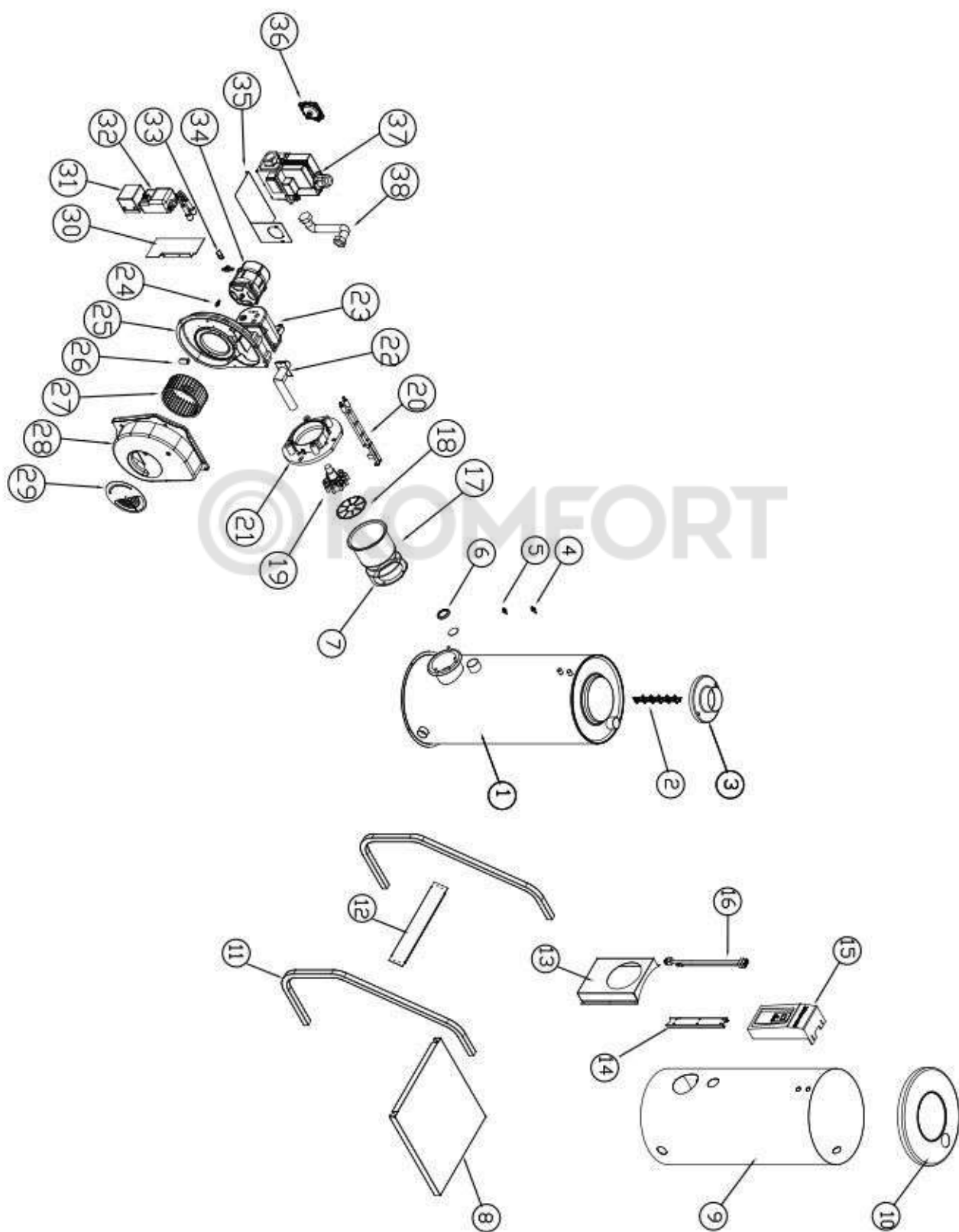


Таблица 1 Каталог составных частей

№	НАИМЕНОВАНИЕ	КОД ERP для KSG HIFIN-50	КОД ERP для KSG HIFIN-70
1	Теплообменник	H290090120	H290090121
2	Турбулизатор	S431100011	S431100011
3	Крышка шумоглушителя	H280020007	H280020007
4	Датчик низкого уровня воды	S312100011	S312100011
5	Датчик температуры теплоносителя	S311100011	S311100011
6	Контрольное окно	H280010001	H280010001
7	Уплотнительная прокладка горелки	S554100008	S554100008
8	Основание котла	H280080036	H280080036
9	Корпус теплообменника	H280220026	H280220027
10	Верхняя крышка горелки	H280150067	H280150067
11	Рама для транспортировки	H320010131	H320010132
12	Усилитель рамы	H280210090	H280210090
13	Декоративная крышка горелки	H280510003	H280510003
14	Декоративная крышка проводов	H280520013	H280520016
15	Блок управления	S111210028	S111210028
16	Провода	S271200035	S271200035
17	Труба сгорания	S483100001	S483100001
18	Стабилизатор	S481100011	S481100011
19	Форсунка	S182200005	S182200005
20	Электроды розжига	S334100002	S334100002
21	Адаптер фланца	H870030028	H870030028
22	Крышка	H870030007	H870030007
23	Ниппель трубки Вентури	S514100035	S514100035
24	Крышка электродвигателя	H870030012	H870030012
25	Трубка Вентури	S492100011	S492100011
26	Вентилятор	S472100002	S472100002
27	Крышка вентилятора	H870030016	H870030016
28	Воздушная заслонка	H300010001	H300010001
29	Датчик пламени	S314200008	S314200008
30	Сетевой трансформатор	S263100001	S263100001
31	Трансформатор розжига	S224100009	S224100009
32	Электродвигатель	S213100001	S213100001
33	Кронштейн газового клапана	H310020004	H310020004
34	Газовый клапан	S172110001	S172110001
35	Прессостат	H310200004	H310200004
36	Кронштейн прессостата	S264100064	S264100064
37	Газовая трубка	S414100026	S414100026

Продолжение приложения 2 Схема котла с разнесенными частями

Для моделей KSG HIFIN-100/150



Продолжение приложения 2

Таблица 2 Каталог составных частей

№	НАИМЕНОВАНИЕ	КОД ERP для KSG HIFIN-100	КОД ERP для KSG HIFIN-150
1	Теплообменник	H290090081	H290090083
2	Турбулизатор	H330020003	H330020003
3	Крышка шумоглушителя	H280020001	H280020003
4	Датчик низкого уровня воды	S312100011	S312100011
5	Датчик температуры теплоносителя	S311100004	S311100004
6	Контрольное окно	H280010001	H280010001
7	Уплотнительная прокладка горелки	S554100009	S554100009
8	Основание котла	H280080043	H280080044
9	Корпус теплообменника	H280230016	H280230017
10	Верхняя крышка горелки	H280150081	H280150082
11	Рама для транспортировки	H320010141	H320010142
12	Усилитель рамы	H230480007	H280210107
13	Декоративная крышка горелки	H280110009	H280110010
14	Декоративная крышка проводов	H280520029	H280520030
15	Блок управления	S111210028	S111210028
16	Провода	S271200036	S271200036
17	Труба сгорания	S483100002	S483100002
18	Стабилизатор	S481100012	S481100012
19	Форсунка	S182200010	S182200010
20	Электроды розжига	S334100003	S334100003
21	Адаптер фланца	H870030025	H870030025
22	Адаптер	H870030004	H870030004
23	Крышка	H870030022	H870030022
24	Ниппель трубки Вентури	S514100035	S514100035
25	Крышка электродвигателя	H870030023	H870030023
26	Трубка Вентури	S492100011	S492100011
27	Вентилятор	S472100004	S472100004
28	Крышка вентилятора	H870030024	H870030024
29	Воздушная заслонка	H300010006	H300010006
30	Кронштейн трансформатора розжига	H310200004	H310200004
31	Сетевой трансформатор	S263100001	S263100001
32	Трансформатор розжига	S224100010	S224100010
33	Датчик пламени	S314200008	S314200008
34	Электродвигатель	S213100004	S213100004
35	Кронштейн газового клапана	H310020001	H310020001
36	Прессостат	S264100064	S264100064
37	Газовый клапан	S172100003	S172100003
38	Газовая трубка	S414100019	S414100019

Продолжение приложения 2

Схема котла с разнесенными частями

Для моделей KSG HIFIN-200

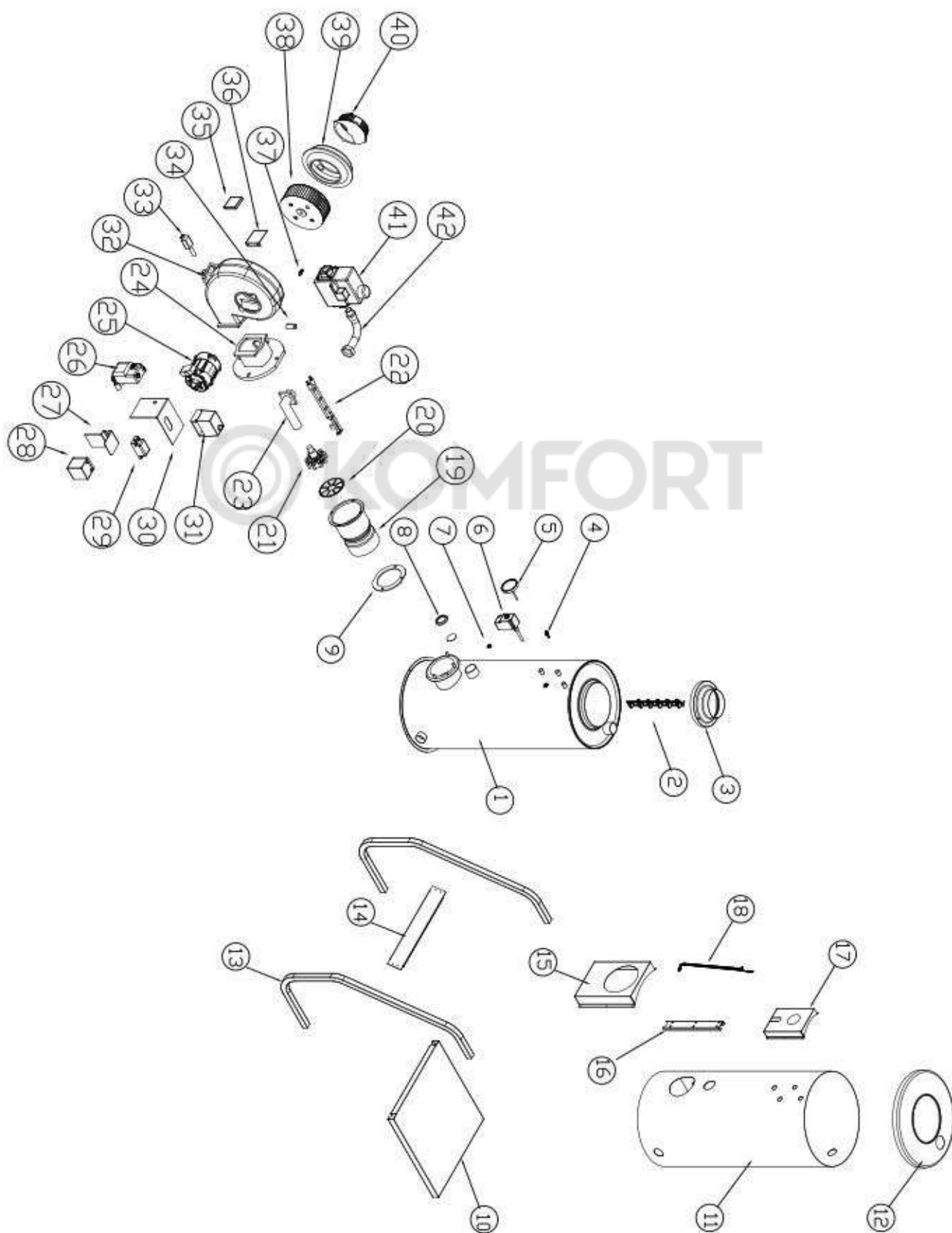


Таблица 3 Каталог составных частей

№	НАИМЕНОВАНИЕ	КОД ERP для KSG HIFIN-200
1	Теплообменник	H290090086
2	Турбулизатор	H330020003
3	Крышка шумоглушителя	H280020003
4	Датчик низкого уровня воды	S312100011
5	Термометр теплоносителя	S325100008
6	Термоограничитель	S264100009
7	Датчик перегрева	S311400005
8	Контрольное окно	H280010001
9	Уплотнительная прокладка горелки	S554100009
10	Основание котла	H280080044
11	Корпус теплообменника	H280230018
12	Верхняя крышка горелки	H280150082
13	Рама для транспортировки	H320010142
14	Усилитель рамы	H280210107
15	Декоративная крышка горелки	H280110010
16	Декоративная крышка проводов	H280520030
17	Декоративная крышка	-
18	Провода	H330010002
19	Труба сгорания	S483100003
20	Стабилизатор	S481100012
21	Форсунка	S182200006
22	Электроды розжига	S334100003
23	Адаптер	S444100005
24	Адаптер фланца	S341100028
25	Электродвигатель	S213100011
26	Трансформатор розжига	S222100003
27	Кронштейн силового трансформатора	H310070001
28	Силовой трансформатор	S263100001
29	Реле	S269100001
30	Кронштейн трансформатора розжига	H310200003
31	Блок управления	S115100007
32	Крышка горелки	S341100016
33	Датчик пламени	S314200004
34	Трубка Вентури	S492100011
35	Прессостат	S264100002
36	Кронштейн прессостата	H310260002
37	Ниппель трубки Вентури	S514100035
38	Колесо вентилятора	S472100010
39	Крышка воздушной заслонки	S341100045
40	Воздушная заслонка	S322100009
41	Газовый клапан	S172100004
42	Газовая трубка	S414100021

Продолжение приложения 2

Схема котла с разнесенными частями

Для моделей KSG-300/400

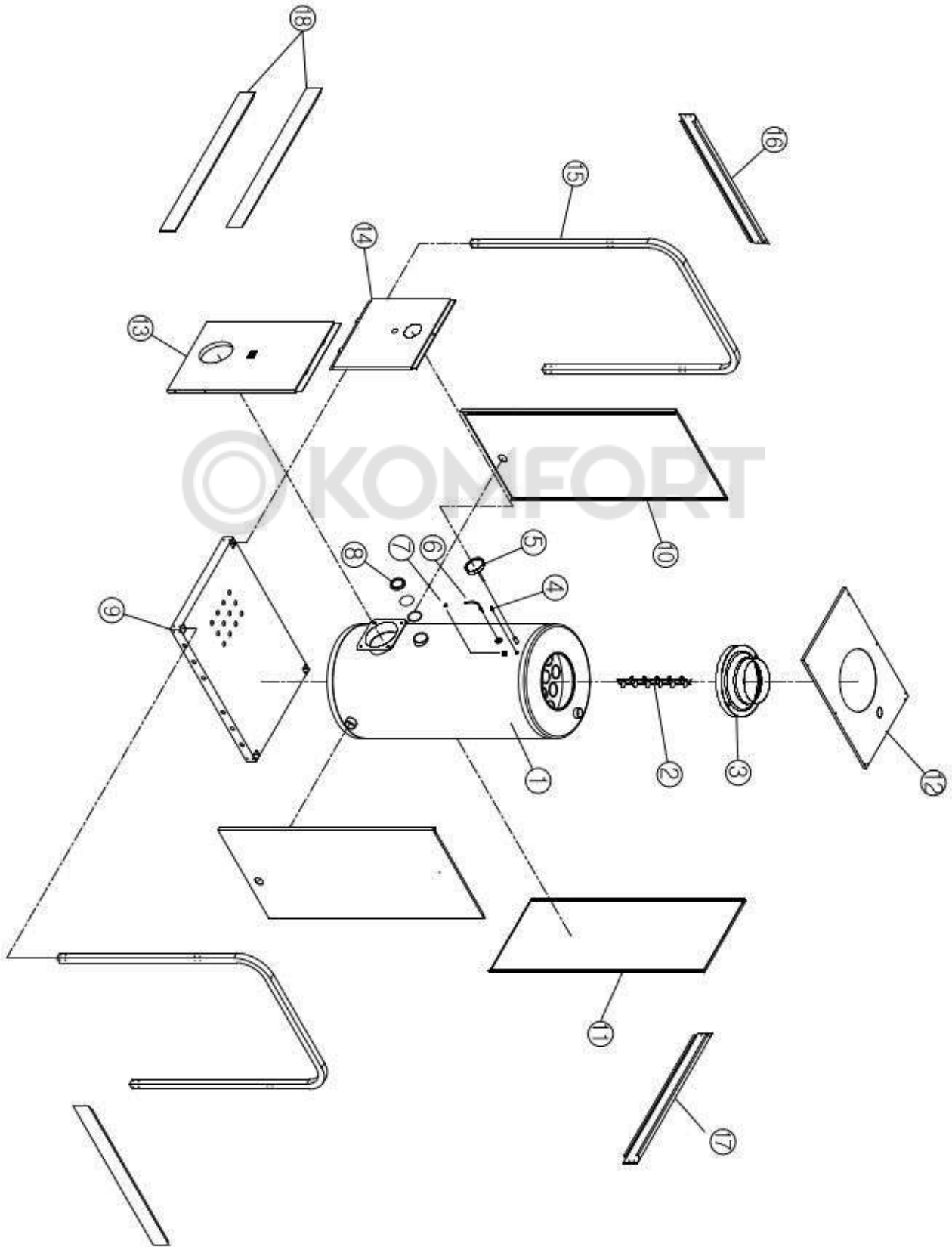


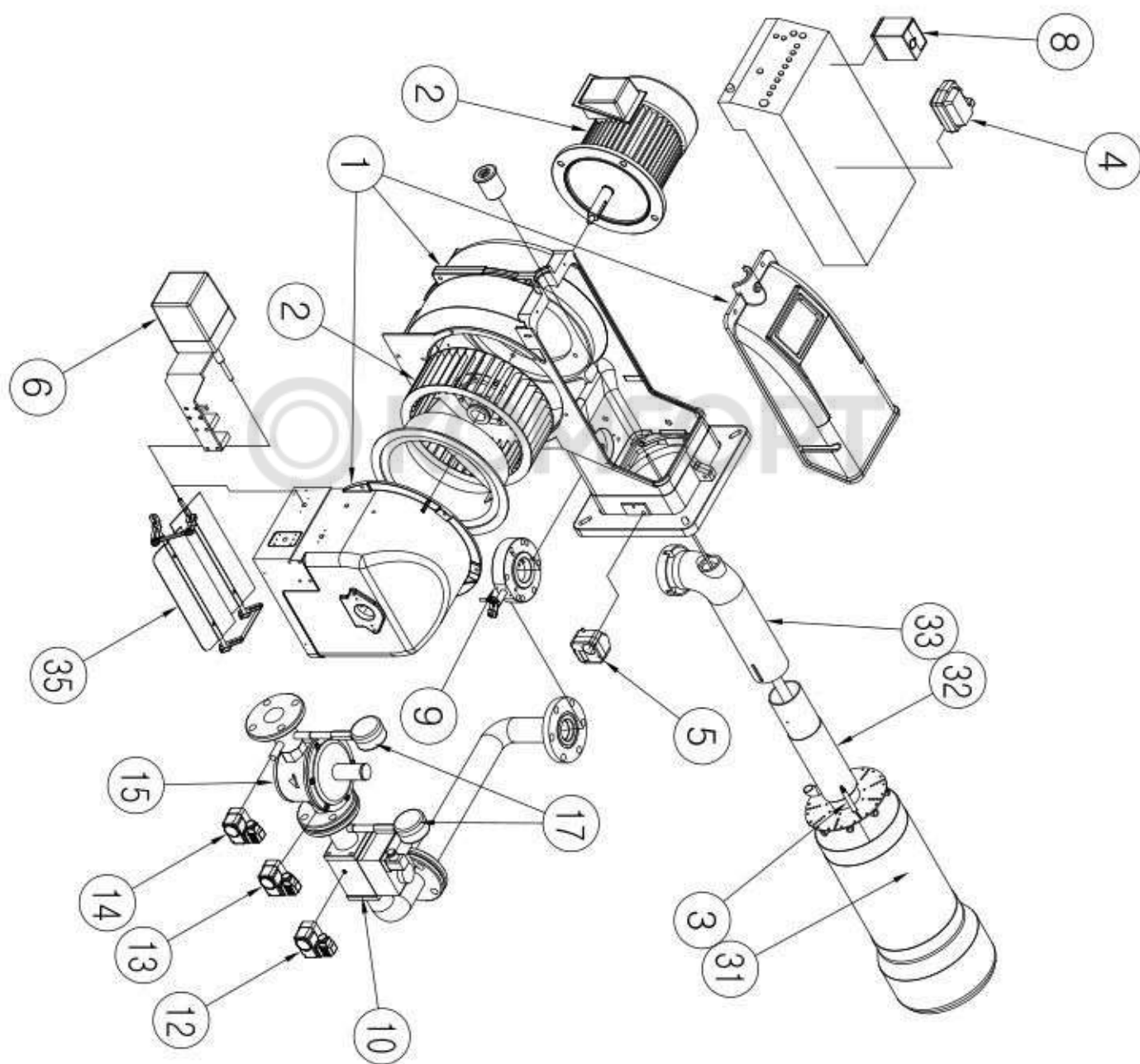
Таблица 4 Каталог составных частей

№	НАИМЕНОВАНИЕ	КОД ERP для KSG-300	КОД ERP для KSG-400
1	Теплообменник	H290090091	H290090094
2	Турбулизатор	H330020003	H330020003
3	Крышка шумоглушителя	H280020004	H280020004
4	Датчик низкого уровня воды	S312100011	S312100011
5	Термометр теплоносителя	S325100008	S325100008
6	Датчик температуры теплоносителя	S311100004	S311100004
7	Датчик перегрева	S311400005	S311400005
8	Контрольное окно	H280010001	H280010001
9	Основание котла	H280080011	H280080011
10	Боковая панель	H280250014	H280250014
11	Задняя панель	H280280004	H280280004
12	Верхняя панель	H280150037	H280150037
13	Лицевая панель (нижняя)	H280050038	H280050038
14	Лицевая панель (верхняя)	H280040014	H280040014
15	Усилитель рамы	H320010030	H320010030
16	Боковая защитная панель	H280210051	H280210051
17	Задняя защитная панель	H280210029	H280210029
18	Лицевая защитная панель	H280210019	H280210019

Продолжение приложения 2

Схема горелки с разнесенными частями

Для моделей KSG-300/400



Продолжение приложения 2

Таблица 5 Каталог составных частей

№	НАИМЕНОВАНИЕ	КОД ERP для KSG-300/400
1	Крышка горелки	CIB30
2	Вентилятор	#200, 80, #12.7, B40 0.74kW 3P 220/380V 60Hz
3	Датчик пламени	8.80.30.100
4	Трансформатор розжига	8/20 PM(230V/60Hz)
5	Прессостат	LSW3
6	Актuator воздушной заслонки	SQN30.111A2700
8	Блок управления	MF2R
9	Дисковый затвор	DN40
10	Газовый клапан	DMV-D 512
12	Реле давления газа (PGSK)	GW50
13	Реле давления газа (PGSH)	GW500
14	Реле давления газа (PGSL)	GW150
15	Стабилизатор	FGDR50/40
17	Манометр давления газа	0-5000mmAq 0-1000mmAq
31	Труба сгорания	#150*275L
32	Манометр давления газа	LX121*#8#N9
33	Газовый коллектор	P3-4M
35	Пластина воздушной заслонки	P3

Профилактические работы для котлов

Требования безопасности

Внимание! Все работы связанные с демонтажом , изменением заводских настроек должны выполняться представителями специализированных компаний с соблюдением необходимых мер безопасности.

Очистка камеры сгорания и жаротрубных каналов

Не менее одного раза в год , а при необходимости чаще (зависит от условий эксплуатации) Необходимо провести ревизию и чистку камеры сгорания и жаротрубных каналов от накапливающихся отложений сажи . Для удаления отложений применять не агрессивные моющие средства и щётки для доступа в узкие каналы теплообменника .

Порядок очистки :

- Перед проведением работ выключите сетевой шнур электропитания котла
 - Отсоедините горелку от газовой магистрали , предварительно перекрыв запорный кран .
 - Извлеките горелку и закройте её от попадания пыли
 - Отсоедините дымовую трубу от места крепления её на котле
 - Открутите крышку шумогасителя и извлеките шумогаситель , или турбулизаторы (зависит от модели котла)
 - При помощи щётки , и применяя моющие средства , удалите отложения сажи.
-
- Просушите теплообменник и соберите все компоненты в обратном порядке

При интенсивном сажеобразовании обратите внимание на правильность установки дымохода и проверьте настройку оптимальности режима сгорания газа и проведите необходимые работы

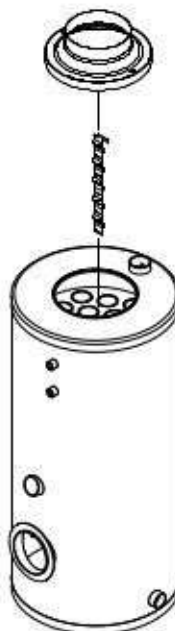


Рисунок 25. Схема доступа к жаротрубным каналам

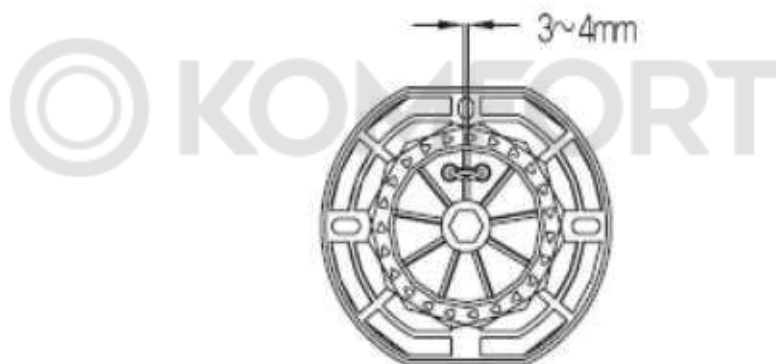
Регулировочные работы для газовых горелок

Требования безопасности

Внимание! Все работы связанные с демонтажом, изменением заводских настроек должны выполняться представителями специализированных компаний с соблюдением необходимых мер безопасности.

Проверка и регулировка системы поджига

При выполнении пуско-наладочных работ, после работ связанных с заменой электродов поджига, трубы сгорания или замены форсунок, а так же при нестабильной работе горелки. Во всех этих случаях необходимо произвести проверку и при необходимости регулировку указанных на рисунке зазоров.



Порядок проверки и регулировки системы поджига:

- Перед проведением работ выключите сетевой шнур электропитания котла
- Отсоедините горелку от газовой магистрали, предварительно перекрыв запорный кран
- Установив горелку на ровную поверхность проверьте зазоры и при необходимости отрегулируйте их
- после окончания настройки соберите всё в обратном порядке

Проверка первичного равления газа

Требования безопасности

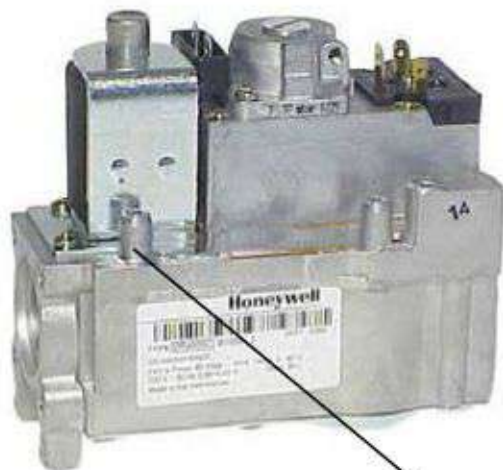
Внимание! Все работы связанные с замерами , демонтажом , изменением заводских настроек должны выполняться представителями специализированных компаний с соблюдением необходимых мер безопасности.

Порядок измерения первичного давления газа:

- Перед проведением работ выключите сетевой шнур электропитания котла
- Перекройте подачу газа на горелку от газовой магистрали , перекрыв запорный кран .
- Открутите винт в штуцере измерения первичного давления газа на несколько оборотов
- Подключите трубку измерительного прибора к штуцеру измерения первичного давления
- Откройте запорный клапан на магистрали газа
- Произведите измерение при помощи имеющегося прибора
- Перекройте запорный клапан магистрали подачи газа
- Отсоедините трубку измерительного прибора
- Закрутите винт измерительного штуцера, прикладывая разумные усилия
- Откройте запорный клапан на магистрали газа
- Проверьте отсутствие утечки газа на местах подключения трубок и штуцеров , методом обмыливания

Сравните полученное значение при изерении с данными в таблице раздела 6.

При отклонении от указанных в Разделе 6 обратитесь в газоснабжающую организацию.



для KSG HIFIN-50/70



для KSG HIFIN-100/150/200

Штуцер измерения первичного давления газа

Проверка вторичного давления газа

Требования безопасности

Внимание! Все работы связанные с замерами, демонтажом, изменением заводских настроек должны выполняться представителями специализированных компаний с соблюдением необходимых мер безопасности.

Порядок измерения вторичного давления газа:

- Перед проведением работ выключите сетевой шнур электропитания котла
- Перекройте подачу газа на горелку от газовой магистрали, перекрыв запорный кран.
- Открутите винт в штуцере измерения вторичного давления газа на несколько оборотов
- Подключите трубку измерительного прибора к штуцеру измерения вторичного давления
- Откройте запорный клапан на магистрали газа
- Включите электропитание и запустите горелку
- Произведите измерение при помощи имеющегося прибора
- Сравните со значениями указанными в таблицах приложения 3, при необходимости отрегулируйте, в соответствии с методикой в Приложении 4
- Перекройте запорный клапан магистрали подачи газа
- Отсоедините трубку измерительного прибора
- Закрутите винт измерительного штуцера, прикладывая разумные усилия
- Откройте запорный клапан на магистрали газа
- Проверьте отсутствие утечки газа на местах подключения трубок и штуцеров, методом обмыливания



для KSG HIFIN-50/70



для KSG HIFIN-100/150/200

Штуцер измерения вторичного давления газа

Регулировка вторичного давления газа

Требования безопасности

Внимание! Все работы связанные с замерами, демонтажом, изменением заводских настроек должны выполняться представителями специализированных компаний с соблюдением необходимых мер безопасности.

Порядок регулировки вторичного давления газа:

- Перед проведением работ выключите сетевой шнур электропитания котла
- Перекройте подачу газа на горелку от газовой магистрали, перекрыв запорный кран.
- Открутите винт в штуцере измерения вторичного давления газа на несколько оборотов
- Подключите трубку измерительного прибора к штуцеру измерения вторичного давления
- Откройте запорный клапан на магистрали газа
- Включите электропитание и запустите горелку
- Произведите измерение при помощи имеющегося прибора
- Вращая регулировочный винт по часовой или против часовой стрелки, соответственно уменьшайте или увеличивайте вторичное давление газа.
- Установите вторичное давление газа как указано в таблице Приложения 3 для типа газа, который применяется для работы горелки.
- Перекройте запорный клапан магистрали подачи газа
- Отсоедините трубку измерительного прибора
- Закрутите винт измерительного штуцера, прикладывая разумные усилия
- Откройте запорный клапан на магистрали газа
- Проверьте отсутствие утечки газа на местах подключения трубок и штуцеров, методом обмыливания



для KSG HIFIN-50/70



удалить защитную крышку



для KSG HIFIN-100/150/200

Регулировка положения воздушной заслонки

Требования безопасности

Внимание! Все работы связанные с замерами , демонтажом , изменением заводских настроек должны выполняться представителями специализированных компаний с соблюдением необходимых мер безопасности.

Порядок регулировки вторичного давления газа:

- Соблюдая необходимые меры безопасности запустите горелку
- Открутите винт фиксации воздушной заслонки на несколько оборотов
- Измените положение заслонки в соответствии с таблицами в Приложении 3 или при оптимизации процесса сгорания газа в установите требуемое количество воздуха в соответствии с показаниями газоанализатора
- Зафиксируйте установленное положение заслонки , закрутив фиксирующий винт
- Произведите измерение при помощи имеющегося газоанализатора параметров оптимального сгорания газа
- Проверьте отсутствие утечки газа на местах подключения трубок и штуцеров , методом обмыливания

Фиксирующий винт

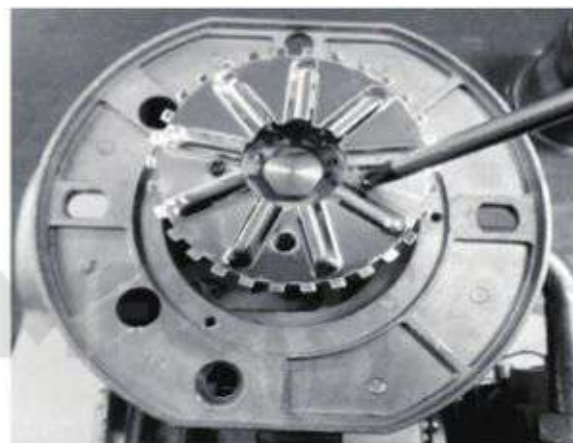
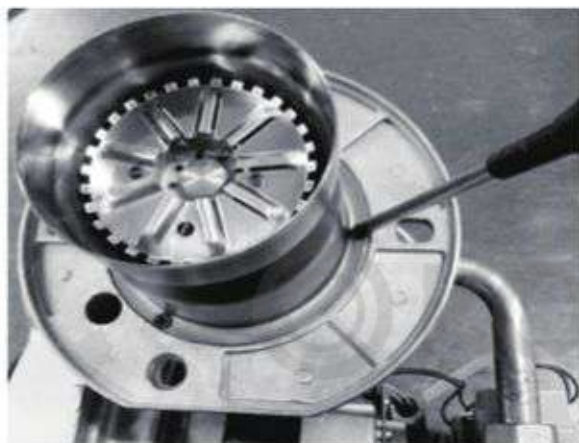


Замена форсунки

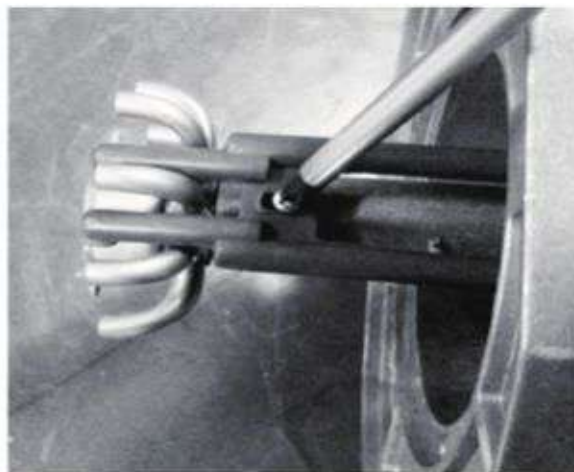
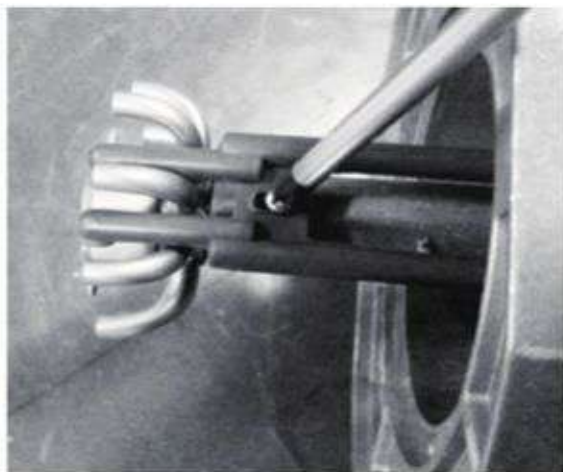
Требования безопасности

Внимание! Все работы связанные с замерами, демонтажом, изменением заводских настроек должны выполняться представителями специализированных компаний с соблюдением необходимых мер безопасности.

- Перед проведением работ выключите сетевой шнур электропитания котла
- Перекройте подачу газа на горелку от газовой магистрали, перекрыв запорный кран.
- Отсоедините трубу подачи газа от горелки
- Демонтируйте горелку от фланца котла и установите на ровную поверхность



- Открутите винты фиксирующие трубу сгорания и демонтируйте трубу сгорания
- Открутите винты крепления пластины стабилизатора.



- Демонтируйте форсунку, открутив фиксирующий её винт
- Установите новую форсунку в соответствии с типом газа и мощностью котла
- Смонтируйте горелку на фланец котла
- Восстановите подключение магистрали газа
- Откройте запорный клапан на магистрали газа
- Проверьте отсутствие утечки газа на местах подключения трубок и штуцеров, методом обмыливания

© KOMFORT



делает мир теплее!

Внимание!

Несоблюдение правил установки и эксплуатации котла может привести к взрыву, пожару, ожогу, отравлению угарным газом и поражению электрическим током.