

SERWIS
32-652 Bulowice,
ul. Skolnica 120
Tel. +48 33 8759380, +48 33 3300018
+48 33 8751920, +48 33 8704700
Понедельник - пятница
7:00 - 16:00
суббота
9:00 - 12:00

Инструкция по обслуживанию
R-10Z

TECH
CONTROLLERS



TECH STEROWNIKI
Spółka z ograniczoną odpowiedzialnością Sp. k.
Biała Droga 31
34-122 Wieprz

ГАРАНТИЙНЫЙ ТАЛОН

Компания TECH гарантирует Покупателю надлежащее функционирование устройства в течение 24 месяцев с даты продажи. Гарант обязуется бесплатно отремонтировать оборудование, если дефекты произошли по вине производителя. Устройство должно быть доставлено к производителю устройства. Правила поведения в случае рекламации определены в Законе о специальных условиях потребительских продаж и изменении Гражданского кодекса (Закон. вестник от 5 сентября 2002 г.).

Гарантийный ремонт не распространяется на операции по установке и настройке параметров контроллера, описанные в Руководстве по эксплуатации и на детали, подверженные износу при нормальной эксплуатации, такие как предохранители. Гарантия не распространяется на повреждения, вызванные неправильным использованием, или по вине пользователя, механические повреждения или повреждения в результате пожара, наводнения, удара молнии, скачков напряжения или короткого замыкания. Вмешательство неавторизованного сервисного обслуживания, самовольные ремонты, модификации и конструкционные изменения приводят к потере гарантии. Контроллеры компании tech имеют предохранительные пломбы. Нарушение пломб влечет потерю гарантии.

Расходы по необоснованным вызовам сервиса несет в полном объеме покупатель. Под необоснованным вызовом сервиса понимается вызов в целях устранения повреждения, наступившего не по вине Гаранта, а также если этот вызов сочтен необоснованным после того, как сервисная служба провела диагностику устройства (напр., повреждение оборудования по вине клиента или не подлежащее гарантии), или если авария оборудования наступила по причине, независимой от устройства. В целях осуществления прав по этой гарантии, пользователь обязан за свой счет и риск поставить Гаранту устройства с соответствующим образом заполненным гарантийным талоном (с указанной, в частности, датой продажи, подписью продавца и описанием дефектов) и подтверждением продажи (чек, счет-фактура НДС и т.д.). Гарантийный талон является единственным основанием для бесплатного ремонта. Срок реализации ремонта по гарантии составляет 14 дней.

В случае утери или потер Гарантийного талона, производитель дубликат не выдает.

.....
печать продавца

.....
дата продажи

Безопасность

Перед использованием устройства, ознакомьтесь с приведенными ниже правилами. Несоблюдение этих инструкций может привести к травмам или к повреждению устройства. Сохраните это руководство!

Чтобы избежать ошибок и несчастных случаев, убедитесь, что все пользователи устройства ознакомлены с его работой и функциями безопасности. Храните это руководство и убедитесь, что оно останется вместе устройством в случае его перенесения или продажи, так чтобы все, кто использует устройство в любой момент использования могли иметь доступ к соответствующей информации об использовании устройства и его безопасности. Для безопасности жизни и имущества необходимо соблюдать все меры предосторожности, приведенные в этом руководстве, потому что производитель не несет ответственности за ущерб, причиненный по неосторожности.



ПРЕДУПРЕЖДЕНИЕ

- Монтаж должен быть осуществлен только квалифицированным персоналом.
- Регулятор не предназначен для использования детьми.
- Контроллер не может быть использован в несоответствии со своим назначением.

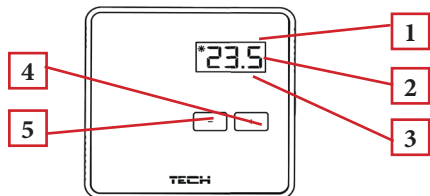
Описание

Комнатные регуляторы R-10z устанавливаются в отдельных обогревательных зонах. Они отправляют информацию о текущей температуре в панель L-10, которая на этой основе управляет термостатическими клапанами (открывая их, когда помещение не обогрето и закрывая их после достижения заданной температуры в помещении).

Текущая температура отображается на дисплее.

Преимущества контроллера:

- встроенный датчик температуры
- корпус, предназначенный для настенного монтажа



1. Датчик интенсивности света
2. Дисплей – текущая температура в зоне.
3. Диод. (Диод мигает – в помещении не достигнута заданная температура. Диод светит – в зоне достигнута заданная температура)
4. Кнопка ПЛЮС
5. Кнопка МИНУС

Изменение заданной температуры

Заданную температуру можно изменить непосредственно с комнатного регулятора R-10z при помощи кнопок ПЛЮС и МИНУС.

Во время бездействия на экране контроллера отображается текущая температура в зоне. После нажатия кнопки ПЛЮС или МИНУС пользователь имеет возможность изменить заданную температуру – цифры мигают.

Теперь при помощи кнопок ПЛЮС или МИНУС можно изменить значение заданной. После установки требуемой температуры нужно подождать 3 секунды, чтобы настройки сохранились.

Гистерезис

Гистерезис комнатной температуры вводит толерантность для заданной температуры, предотвращающую нежелательные отклонения при минимальных колебаниях температуры. Пример:

Заданная температура составляет 23°C

Гистерезис составляет 1°C

Комнатный регулятор сообщит о том, что помещение остыло после снижения температуры до 22°C.

Для установления гистерезиса нужно одновременно нажать кнопки + и -. После установки требуемой температуры нужно подождать 3 секунды, чтобы записать настройки.

Декларация о соответствии ЕС

Компания TECH STEROWNIKI Sp. z o.o. Sp. k. с главным офисом в Вепж 34-122, улица Белая Дорога 31, с полной ответственностью заявляет, что производимый нами **R-10z** отвечает требованиям Директивы Европейского парламента и Совета 2014/35/ЕС от 26 февраля 2014г. о согласовании законов государств-членов относящихся к приобщению на рынке электрического оборудования, предназначенного для использования в определенных пределах напряжения (Официальный журнал ЕС L 96, от 29.03.2014, стр. 357) и Директивы Европейского парламента и Совета 2014/30/ЕС 26 февраля 2014. о согласовании законов государств-членов в отношении электромагнитной совместимости (Официальный журнал ЕС L 96, от 29.03.2014, стр. 79). Директивы 2009/125/ЕС о требованиях к экологическому проектированию продукции, связанной с энергопотреблением и Распоряжением Министра экономики от 8 мая 2013. « по основным требованиям ограничивающим использование определенных опасных веществ в электрическом и электронном оборудовании» внедряющего постановления Директивы ROHS 2011/65/ЕС.

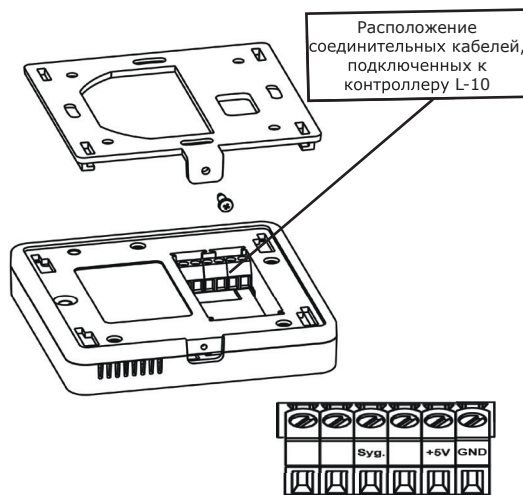
Для оценки соответствия использовались гармонизированные нормы PN-EN 60730-2-9:2017, PN-EN 60730-1:2016-10.

PAWEŁ JURA JANUSZ MASTER
WŁAŚCICIELE TECH SPÓŁNA Z OGRANICZONĄ ODPOWIEDZIALNOŚCIĄ SP. K.

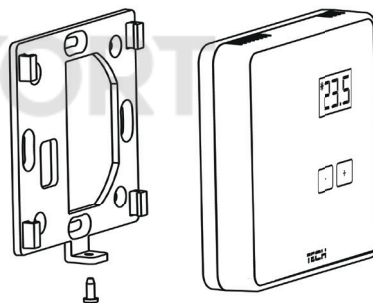
Wieprz, 16.08.2018

Монтаж контроллера

В первую очередь нужно соединить провода датчика.



К стене нужно закрепить крепление регулятора R-10z а потом установить корпус.



Информация о программе

Для проверки версии программного обеспечения регулятора R-10z, нужно придержать одновременно кнопку + и - в течение около 3 секунд.



Заботливость об естественную среду является для нас приоритетным вопросом. Сознание, что мы изготавливаем электронное оборудование обязывает нас до безопасной для природы утилизации изношенных электронных элементов, узлов и комплектного оборудования. В связи с тем наша фирма получила реестровый номер, признанный Главным инспектором Защиты естественной среды. Символ перечеркнутой корзины для мусора на нашем продукте обозначает, что данного продукта нельзя выбрасывать в обыкновенные ёмкости для отходов. Сортируя и соответственно распределяя отходы предназначенные для утилизации помогаем хранить естественную среду. Обязанностью Пользователя является передача изношенной электронной и электрической техники, в специально для этого назначенный пункт, с целью ее утилизации