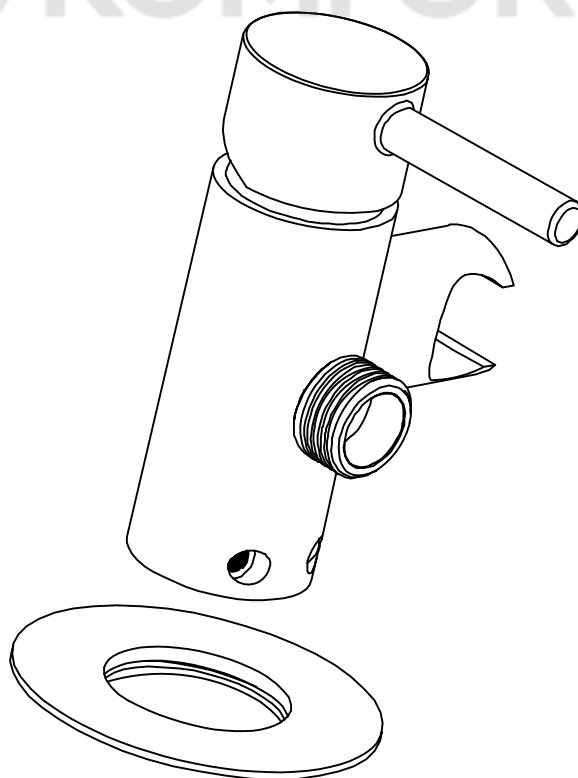


Модель RGW  
**SP-206    SP - 211**

---

Инструкция по сборке и установке изделия

© KOMFORT



Пожалуйста, внимательно прочитайте инструкцию перед тем как начать установку изделия. Мы оставляем за собой право на любые изменения в данной модели без уведомления покупателя.

## ПОДГОТОВКА

При монтаже строго придерживаться настоящих требований инструкции по установке и эксплуатации изделия.

Удостоверьтесь, что ваша система водоснабжения соответствует следующим критериям: Использовать в системе водоснабжения фильтры грубой очистки воды, размер ячейки в сетке не более 300 мкм.

Температура воды должна находиться в диапазоне от 4 до 65 градусов Цельсия.

Рабочее давление воды составляет до 4 Бар.

Разница в давлении между горячей и холодной водой не превышает 10%.

Очистите подводящие трубы, чтобы обеспечить отсутствие посторонних частиц в поступающей воде.

При монтаже резьбовых соединений обязательно используйте фум-ленту. По завершении работ убедитесь, что все компоненты правильно и надежно закреплены.

Назначение:

Данный смеситель предназначен для использования в бытовых или общественных помещениях с целью пуска, смешивания, регулирования температуры и прекращения подачи воды из системы водоснабжения.

## МОНТАЖ

Установку этого изделия должен выполнять квалифицированный специалист.

Для предотвращения выхода из строя керамических пластин в картридже (вследствие попадания ржавчины и других мелких частиц из водопроводной системы), рекомендуется устанавливать фильтры для грубой очистки воды при монтаже.

Также рекомендуется использовать обратные клапаны, чтобы предотвратить обратное течение воды в системе водоснабжения при открытой рукоятке с большой разницей в давлении или при проведении работ по ремонту системы водоснабжения.

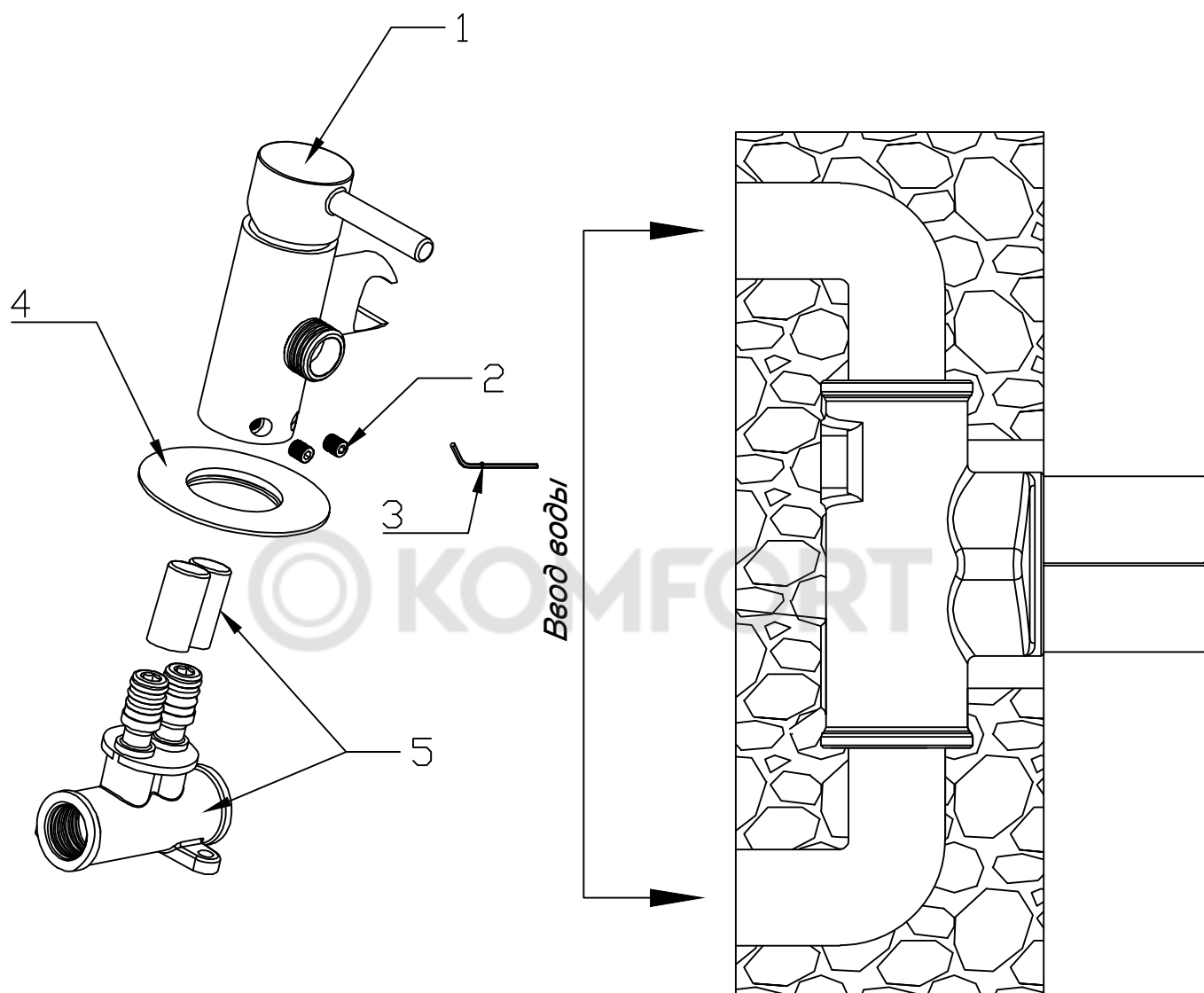
Сразу после установки смесителя, аккуратно откройте воду на полную мощность и дайте ей пройти в течение 1 минуты. Перед этим, отсоедините лейку гигиенического душа от шланга и промойте его.

После выполнения указанных действий и подключения лейки, смеситель можно использовать в обычном режиме.

### Рекомендуемый набор инструментов

<p>Отвертка</p> 	<p>Пассатижи</p> 	
<p>Защитные очки</p> 	<p>Разводной ключ</p> 	<p>Фум-лента</p> 

## СПИСОК ЧАСТЕЙ И УСТАНОВКА



### Список частей

№	Наименование	Количество
1	Смеситель	1
2	Винт с шестигранной головкой	2
3	Шестигранный ключ	1
4	Декоративная накладка	1
5	Внутренняя часть	1

1. Установите деталь 5 в стену перед обработкой, пожалуйста, проверьте точный размер установки.

2. С детали номер 5 снимите защитную втулку, откройте клапан, чтобы очистить трубку, затем закройте клапан.

3. Закрепите декоративную накладку (деталь 4) на детали 1 в соответствии с инструкцией.

4. Соедините Деталь 1 и Деталь 5 и убедитесь, что они полностью зафиксированы в конечном положении

5. Используйте шестигранник, чтобы закрепить два винта (2) на корпусе и соответствующим образом отрегулируйте декоративную накладку.

## ТЕХНИЧЕСКИЕ ХАРАКТЕРИСТИКИ

---

Это изделие произведено в соответствии с требованиями СНиП 2.04.01-85, ГОСТ 25809-96 и ГОСТ 19681-2016. Смеситель имеет класс герметичности 1 (полностью герметичен в закрытом состоянии).

Мы предоставляем бесплатное сервисное обслуживание в течение 3 лет с момента покупки. Это обслуживание распространяется на основные рабочие компоненты смесителя, такие как картриджи, кран-буксы и переключатели-диверторы. Бесплатное обслуживание доступно только конечным пользователям, при условии предоставления заполненного гарантийного талона, кассового и товарного чеков. Для смесителей, установленных в общественных местах, бесплатное сервисное обслуживание не распространяется.

Гарантийный срок на смеситель при использовании в бытовых условиях составляет 3 года с момента покупки. Гарантийный срок на смеситель, установленный и используемый в общественных местах или промышленных условиях, составляет 1 год.

Считается, что использование изделия в гостиничных номерах подразумевает его использование в бытовых условиях. Плановый срок службы смесителя составляет 10 лет. Гарантийный срок на аксессуары (душевой шланг и лейку гигиенического душа) составляет 1 год, а плановый срок службы этих аксессуаров - 3 года.

Гарантийный срок рассчитывается с момента покупки изделия. После проведения гарантийного ремонта, гарантия на замененную деталь устанавливается на соответствующий срок. Общая гарантия на изделие при этом остается неизменной.

## УХОД И СОДЕРЖАНИЕ

---

- Не менее одного раза в месяц производить чистку рабочих элементов изделия от отложений примесей воды.
- Категорически запрещается использование кислотосодержащих и абразивных чистящих средств.
- Уход за изделием необходимо проводить с помощью мягкой ткани.

### **Внимание!**

Не забывайте о важной детали: после использования гигиенического душа обязательно перекрывайте воду на смесителе. Это необходимо для предотвращения смешивания холодной и горячей воды в трубах, вызванного различным давлением.

Если оставить смеситель открытым, более высокое давление холодной воды может затолкнуть её в трубу с горячей водой. В результате, если вы не часто пользуетесь гигиеническим душем, то в течение дня холодная вода будет постепенно заполнять эту трубу. И когда вы снова решите использовать душ, вам придется столкнуться с неожиданным холодным потоком воды, что может быть очень неприятно. Возможна обратная ситуация, в зависимости от давления воды в трубах.

Чтобы избежать таких ситуаций и всегда получать комфортную температуру воды, просто не забывайте закрывать смеситель после использования гигиенического душа. Это простое правило поможет вам избежать ненужных неудобств и наслаждаться каждым моментом!