

Насос центробежный
горизонтальный многоступенчатый

Серия CM

Руководство по монтажу
и эксплуатации

Содержание

1	Назначение и область применения.....	3
2	Маркировка.....	4
3	Комплект поставки.....	4
4	Технические характеристики и условия эксплуатации.....	4
	4.1 Условия эксплуатации.....	4
	4.2 Технические характеристики.....	5
	4.3 Габаритные и присоединительные размеры.....	7
5	Напорно-расходные характеристики.....	11
6	Устройство и работа.....	19
7	Меры безопасности.....	22
8	Монтаж и эксплуатация.....	23
	8.1 Установка насоса.....	23
	8.2 Гидравлическое подключение.....	24
	8.3 Электрическое подключение.....	26
	8.4 Ввод в эксплуатацию.....	27
	8.4.1 Заполнение насоса.....	27
	8.4.2 Запуск насоса.....	29
	8.4.3 Остановка насоса.....	29
	8.4.4 Контроль работоспособности.....	29
	8.5 Эксплуатационные ограничения.....	30
	8.5.1 Минимальное давление на входе в насос.....	31
	8.5.2 Максимальная высота всасывания.....	32
	8.5.3 Максимальное рабочее давление.....	32
9	Техническое обслуживание.....	34
10	Транспортировка и хранение.....	34
11	Показатели надежности.....	35
12	Утилизация.....	35
13	Возможные неисправности и способы их устранения.....	35
14	Гарантийные обязательства.....	39

Настоящее руководство по монтажу и эксплуатации (далее по тексту – «Руководство») содержит характеристики, сведения об устройстве и работе центробежных горизонтальных многоступенчатых насосов серии CM под торговой маркой UNIPUMP® и указания, которые необходимо выполнять для правильной и безопасной эксплуатации насосов.

Внимательно ознакомьтесь с Руководством перед началом работ. Руководство объединено с паспортом.

Производитель оставляет за собой право на внесение незначительных изменений в конструкцию насосов и содержание настоящего Руководства без уведомления покупателя.

1 Назначение и область применения

Насосы центробежные горизонтальные многоступенчатые серии CM (далее по тексту – «насос») представляют собой устройства с горизонтальным типом установки и многоступенчатой проточной частью, предназначенные для перекачивания чистой воды и других неагрессивных к материалам насоса жидкостей, сходных по свойствам с водой, и не содержащих твердых и волокнистых включений в различных инженерных системах и промышленных установках.

Насосы способны обеспечивать высокий напор за счет последовательного расположения рабочих колес (ступеней) на одном валу.

Конструкция насоса позволяет осуществлять подключение к трубопроводам с использованием резьбового осевого всасывающего патрубка и радиального напорного патрубка.

Области применения

Водоснабжение и повышение давления:

- Перекачивание жидкости в системах холодного и горячего водоснабжения.
- Повышение давления в трубопроводе.

Инженерные системы:

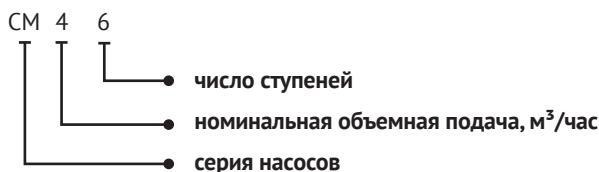
- Моечные установки.
- Перекачивание горячей и холодной жидкостей в различных технологических процессах.

Водоподготовка и орошение:

- Подача воды в системы фильтрации.
- Системы полива и орошения.

2 Маркировка

Насос центробежный горизонтальный многоступенчатый CM 4-6:



3 Комплект поставки

Наименование	Количество, шт
Насос в сборе	1
Руководство	1
Фум-лента	1
Упаковка	1

4 Технические характеристики и условия эксплуатации

4.1 Условия эксплуатации

Параметр	Значение
Рабочая жидкость:	
- тип	чистые, невязкие, негорючие, не содержащие твердых и волокнистых включений, неагрессивные к материалам насоса
- температура	-20...+105 °C
- размер твердых частиц	1 мм
- максимальное содержание мех. примесей	100 г/м ³
- pH	6...9
Максимальное рабочее давление	10 бар
Минимальное давление на входе в насос	см. подраздел 8.5.1
Максимальная высота всасывания, м	см. подраздел 8.5.2
Температура окружающего воздуха	-20...+40 °C
Способ установки	стационарный, в горизонтальном положении
Высота над уровнем моря, не более	1000 м
Число пусков в час, не более	20

Примечания

- 1 Насосы не предназначены для эксплуатации во взрыво- и пожароопасных помещениях.
- 2 В случае, если плотность и вязкость рабочей жидкости выше, чем у воды, рекомендуется использовать двигатель большей мощности.
- 3 Если температура воздуха превышает +40°C или насос установлен на высоте более 1000 метров над уровнем моря, то выходная нагрузка на двигатель должна быть уменьшена, так как условия охлаждения становятся хуже из-за низкой плотности воздуха и уменьшения теплопередачи.

4.2 Технические характеристики

Общие технические характеристики

Параметр	Значение
Электродвигатель	
Электрическая сеть, В; Гц*	3 ~ 230(Δ)/400(Y) 50
Диапазон мощности, кВт	0,37..4,0
Номинальная частота вращения, об/мин	2850
Класс энергоэффективности	IE2
Класс нагревостойкости изоляции	F
Степень защиты	IP55
Режим работы	S1
Число полюсов	2
Проточная часть	
Рабочий диапазон подачи, м ³ /час	см. раздел 5
Рабочий диапазон напора, м	

*** Примечания**

- 1 Снижение частоты питающей сети ниже 30 Гц не допускается.
- 2 Допуск напряжения ±10%.

Модель	Напряжение, В	Мощность, кВт	Рабочий ток, А	Номинальная подача, м ³ /ч	Номинальный напор, м	Подключение (вход x выход)
CM 1-2	3 ~ 230/400	0,37	2,11/1,22	1	18	1" x 1"
CM 1-3	3 ~ 230/400	0,37	2,11/1,22	1	25	1" x 1"
CM 1-4	3 ~ 230/400	0,37	2,11/1,22	1	33	1" x 1"
CM 1-5	3 ~ 230/400	0,37	2,11/1,22	1	40	1" x 1"
CM 1-6	3 ~ 230/400	0,37	2,11/1,22	1	46	1" x 1"
CM 2-2	3 ~ 230/400	0,37	2,11/1,22	2	18	1" x 1"
CM 2-3	3 ~ 230/400	0,37	2,11/1,22	2	24	1" x 1"
CM 2-4	3 ~ 230/400	0,55	2,65/1,52	2	32	1" x 1"
CM 2-5	3 ~ 230/400	0,55	2,65/1,52	2	40	1" x 1"
CM 2-6	3 ~ 230/400	0,75	3,17/1,83	2	47	1" x 1"
CM 3-2	3 ~ 230/400	0,37	2,11/1,22	3	16	1" x 1"
CM 3-3	3 ~ 230/400	0,37	2,11/1,22	3	21	1" x 1"
CM 3-4	3 ~ 230/400	0,55	2,65/1,52	3	29	1" x 1"
CM 3-5	3 ~ 230/400	0,55	2,65/1,52	3	34	1" x 1"
CM 3-6	3 ~ 230/400	0,75	3,17/1,83	3	42	1" x 1"
CM 4-2	3 ~ 230/400	0,55	2,65/1,52	4	15	1¼" x 1"
CM 4-3	3 ~ 230/400	0,55	2,65/1,52	4	25	1¼" x 1"
CM 4-4	3 ~ 230/400	0,75	3,17/1,83	4	30	1¼" x 1"
CM 4-5	3 ~ 230/400	1,0	4,34/2,51	4	40	1¼" x 1"
CM 4-6	3 ~ 230/400	1,3	4,78/2,76	4	49	1¼" x 1"
CM 5-2	3 ~ 230/400	0,55	2,65/1,52	5	13	1¼" x 1"
CM 5-3	3 ~ 230/400	0,55	2,65/1,52	5	22	1¼" x 1"
CM 5-4	3 ~ 230/400	0,75	3,17/1,83	5	27	1¼" x 1"
CM 5-5	3 ~ 230/400	1,0	4,34/2,51	5	35	1¼" x 1"
CM 5-6	3 ~ 230/400	1,3	4,78/2,76	5	44	1¼" x 1"
CM 10-1	3 ~ 230/400	0,75	3,17/1,83	10	12	1½" x 1½"
CM 10-2	3 ~ 230/400	1,3	4,78/2,76	10	25	1½" x 1½"
CM 10-3	3 ~ 230/400	2,2	7,35/4,23	10	38	1½" x 1½"
CM 10-4	3 ~ 230/400	3,0	11,02/6,42	10	51	1½" x 1½"
CM 10-5	3 ~ 230/400	3,0	11,02/6,42	10	64	1½" x 1½"
CM 15-1	3 ~ 230/400	1,3	4,78/2,76	15	15	2" x 2"
CM 15-2	3 ~ 230/400	2,2	7,35/4,23	15	30	2" x 2"
CM 15-3	3 ~ 230/400	4,0	12,04/6,95	15	45	2" x 2"
CM 25-1	3 ~ 230/400	2,2	7,35/4,23	25	13	2" x 2"
CM 25-2	3 ~ 230/400	4,0	12,04/6,95	25	26	2" x 2"

4.3 Габаритные и присоединительные размеры

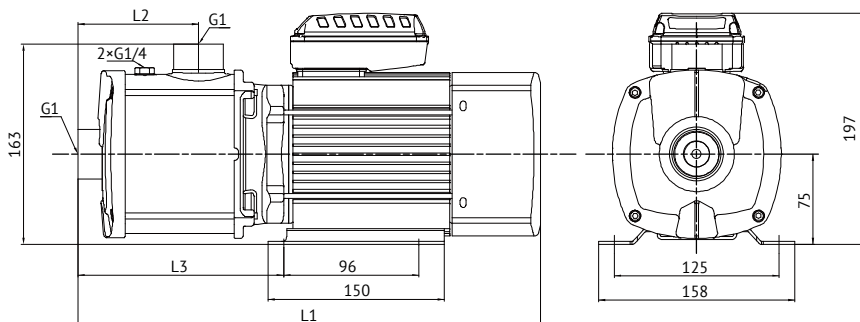


Рисунок 1 – Размеры насосов CM 1

Модель	Габаритные размеры, мм			Масса, кг
	L1	L2	L3	
CM 1-2	351	71	166	9,6
CM 1-3	351	71	166	9,8
CM 1-4	369	89	184	10,2
CM 1-5	387	107	202	10,4
CM 1-6	405	125	220	10,6

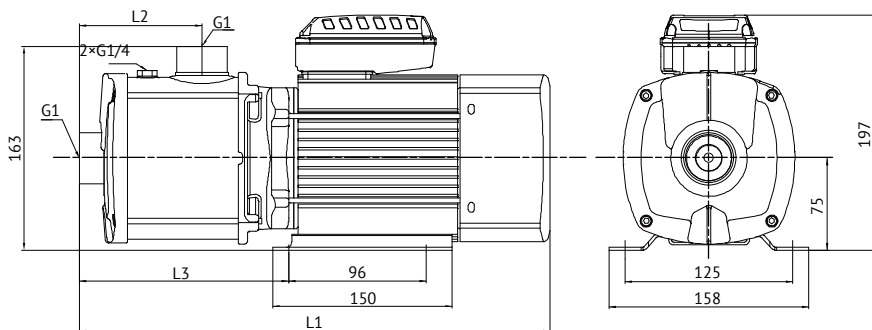


Рисунок 2 – Размеры насосов CM 2

Модель	Габаритные размеры, мм			Масса, кг
	L1	L2	L3	
CM 2-2	351	71	166	9,6
CM 2-3	351	71	166	9,6
CM 2-4	369	89	184	10,7
CM 2-5	387	107	202	11,5
CM 2-6	405	125	220	12,4

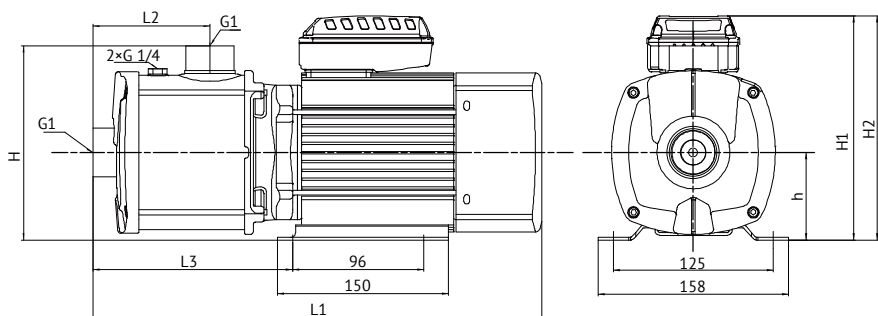


Рисунок 3 – Размеры насосов СМ 3

Модель	Габаритные размеры, мм							Масса, кг
	L1	L2	L3	h	H	H2	H1	
СМ 3-2	351	71	166	75	147	190	205	9,6
СМ 3-3	351	71	166	75	147	190	205	9,6
СМ 3-4	369	89	184	75	147	190	205	10,7
СМ 3-5	387	107	202	75	147	190	205	11,5
СМ 3-6	405	125	220	75	147	190	205	12,4

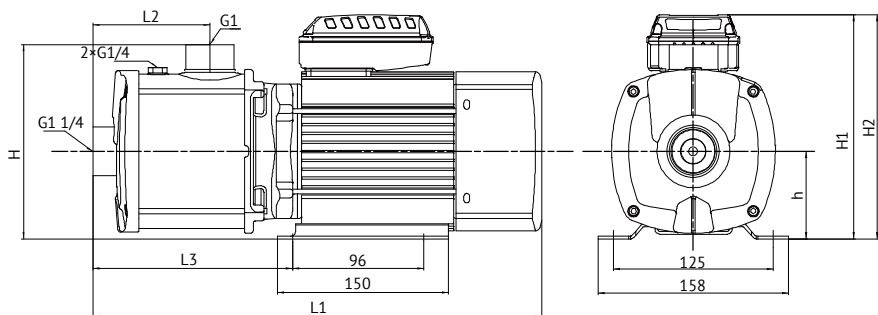


Рисунок 4 – Размеры насосов СМ 4

Модель	Габаритные размеры, мм							Масса, кг
	L1	L2	L3	h	H	H2	H1	
СМ 4-2	351	71	166	75	163	209	197	10,7
СМ 4-3	351	71	166	75	163	209	197	10,9
СМ 4-4	369	89	184	75	163	209	197	11,5
СМ 4-5	413	107	197	90	179	232	220	14,3
СМ 4-6	431	125	215	90	179	232	220	15,6

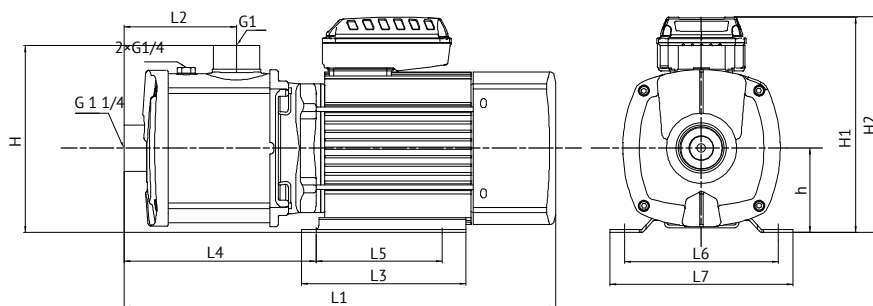


Рисунок 5 – Насосы CM 5

Модель	Габаритные размеры, мм											Масса, кг
	L1	L2	L3	L4	L5	L6	L7	h	H	H1	H2	
CM 5-2	351	71	150	166	96	125	158	75	163	197	209	10,7
CM 5-3	351	71	150	166	96	125	158	75	163	197	209	10,9
CM 5-4	369	89	150	184	96	125	158	75	163	197	209	11,5
CM 5-5	413	107	150	197	96	125	158	90	179	220	232	14,3
CM 5-6	431	125	150	215	96	125	158	90	179	220	232	15,3

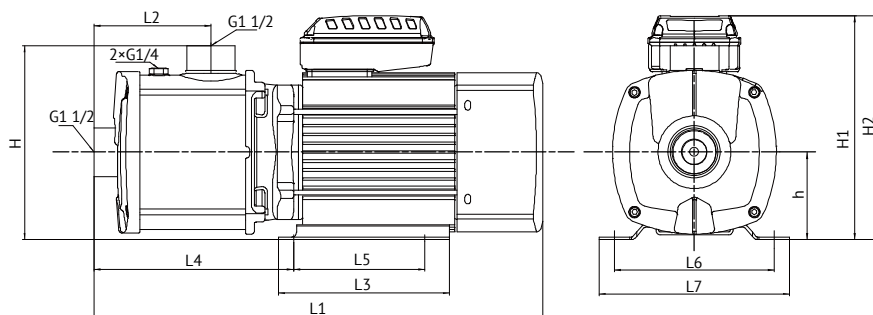


Рисунок 6 – Размеры насосов CM 10

Модель	Габаритные размеры, мм											Масса, кг
	L1	L2	L3	L4	L5	L6	L7	h	H	H1	H2	
CM 10-1	407	90	150	194	96	125	158	90	200	220	232	13,2
CM 10-2	407	90	150	194	96	125	158	90	200	220	232	16,2
CM 10-3	474	120	180	213	140	165	200	90	200	231	243	22,3
CM 10-4	539	150	180	257	140	189	230	100	208	/	265	28
CM 10-5	569	180	180	287	140	189	230	100	208	/	265	28,6

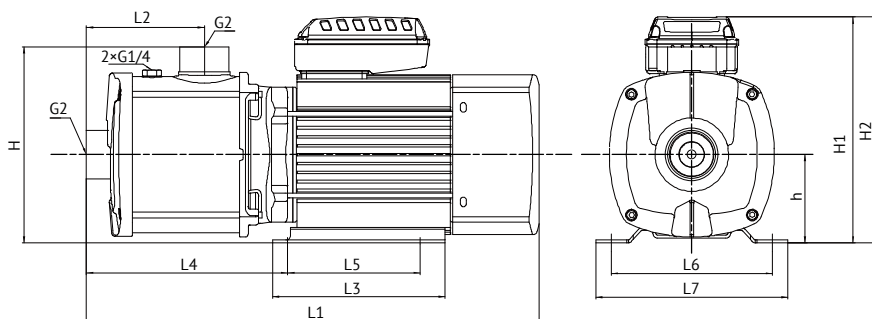


Рисунок 7 – Размеры насосов CM 15

Модель	Габаритные размеры, мм											Масса, кг
	L1	L2	L3	L4	L5	L6	L7	h	H	H1	H2	
CM 15-1	407	90	150	194	96	125	158	90	202	220	232	15,6
CM 15-2	444	90	180	183	141	165	200	90	202	231	243	21,5
CM 15-3	509	120	180	227	140	189	230	100	210	/	265	30

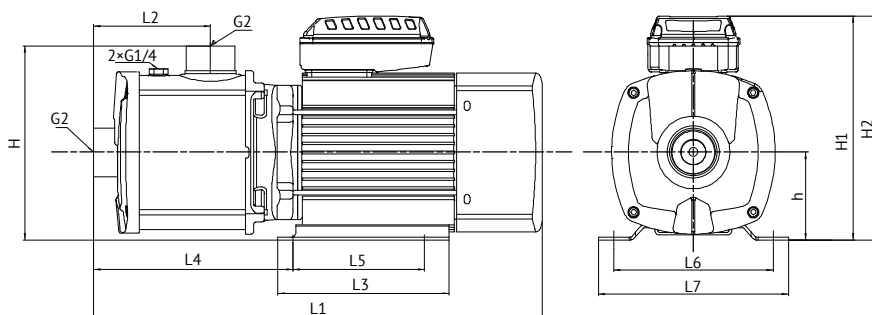
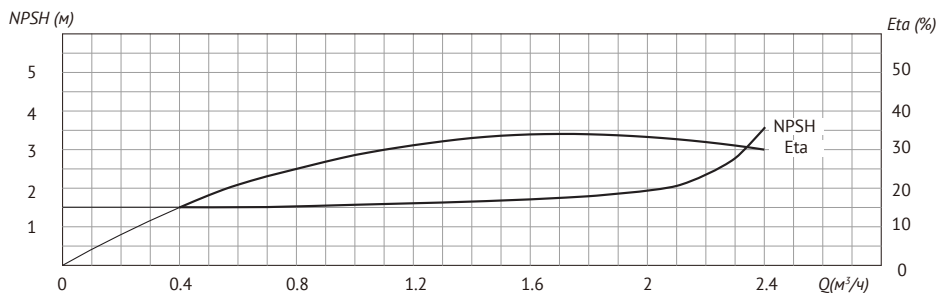
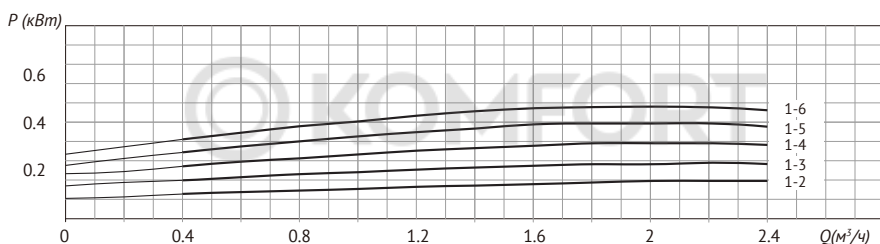
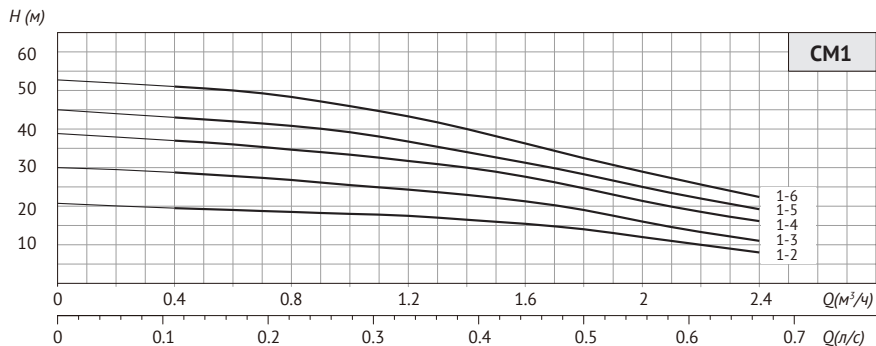


Рисунок 8 – Размеры насосов CM 25

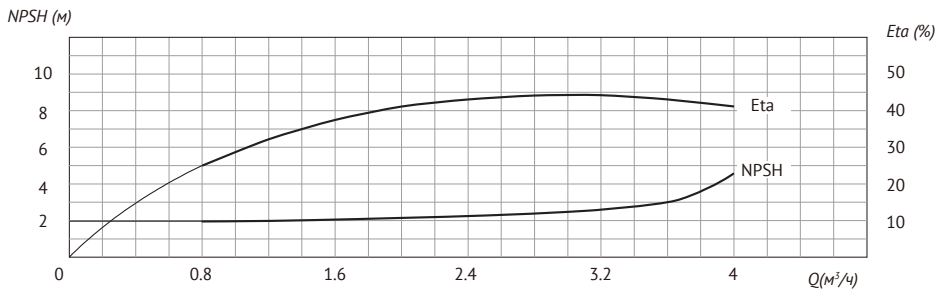
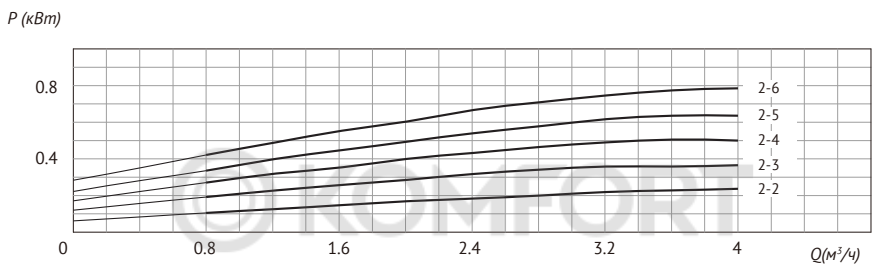
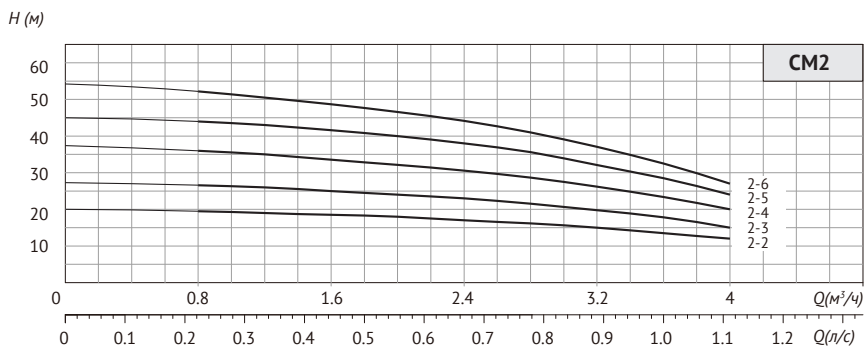
Модель	Габаритные размеры, мм											Масса, кг
	L1	L2	L3	L4	L5	L6	L7	h	H	H1	H2	
CM 25-1	460	130	180	195	140	160	200	90	180	235	225	21,2
CM 25-2	474	130	180	205	140	190	230	100	200	/	255	29

5 Напорно-расходные характеристики

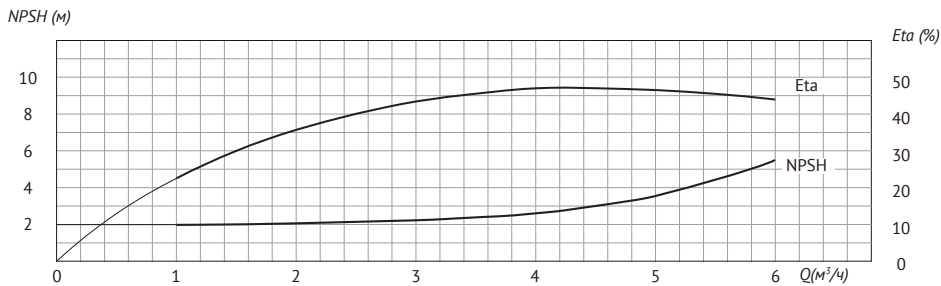
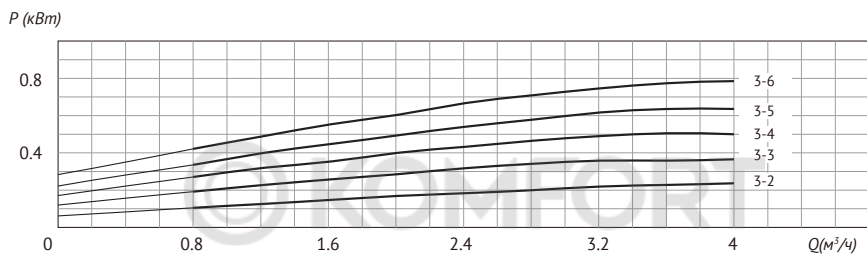
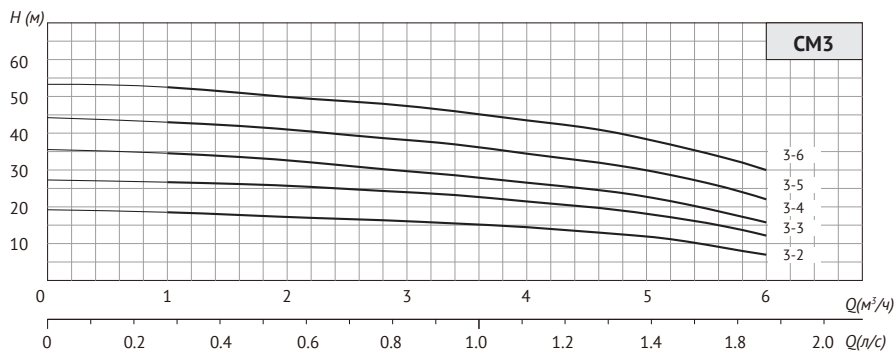


Модель	Мощность, кВт	Производительность									
		Q, м³/ч	0,4	0,6	0,8	1	1,2	1,4	1,8	2	2,4
		Q, л/мин	7	10	13	17	20	23	30	33	40
CM 1-2	0,37	Напор (H), м	19,5	19	18,5	18	17,5	17	14	12	8
CM 1-3	0,37		29	28,5	26	25	24,5	23	19	16	11
CM 1-4	0,37		37	36	35	33	32	30	26	20	17
CM 1-5	0,37		43	42	41	40	36	34	27	22	20
CM 1-6	0,37		51	50	49	46	44	42	32	26	24

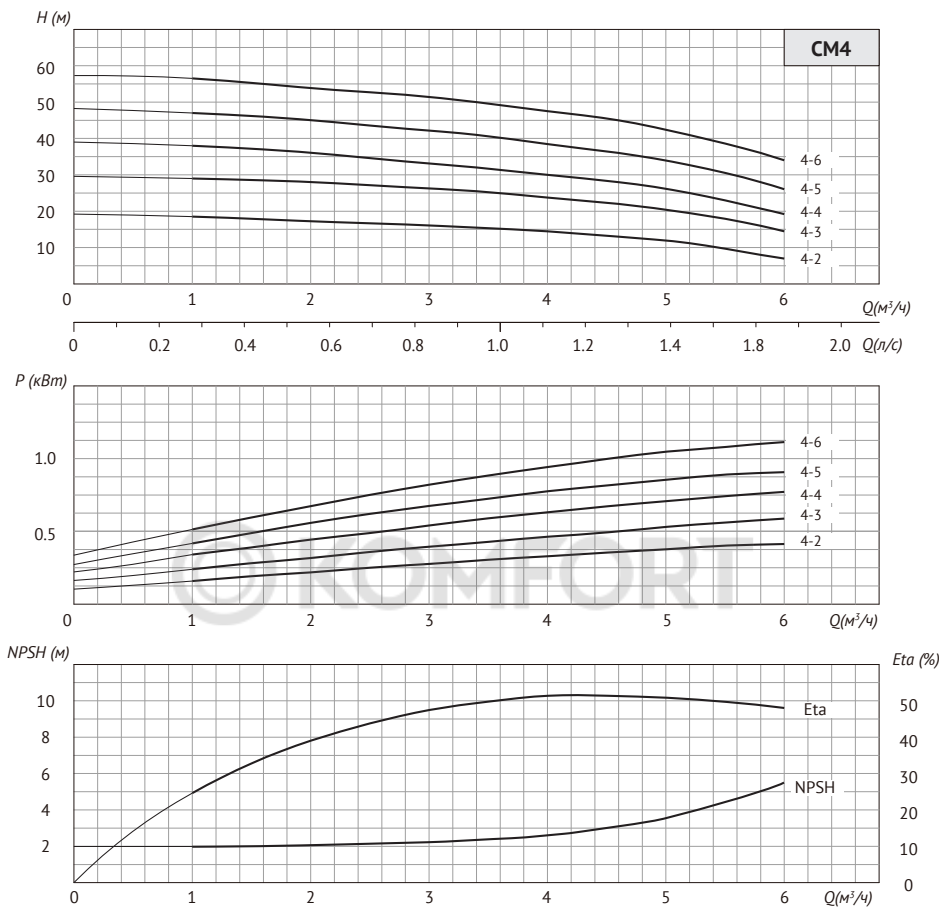
Техническая поддержка — 8 800 555 78 28



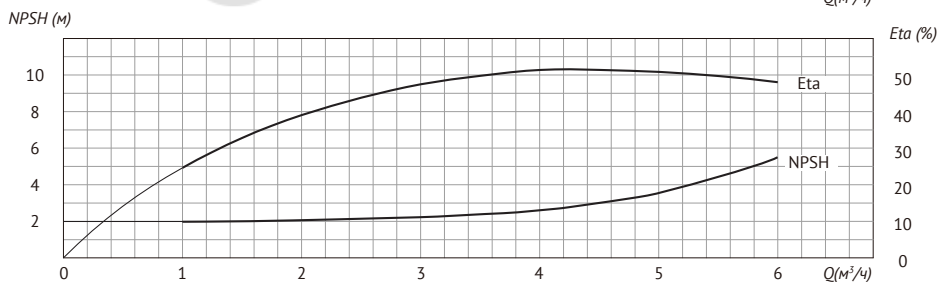
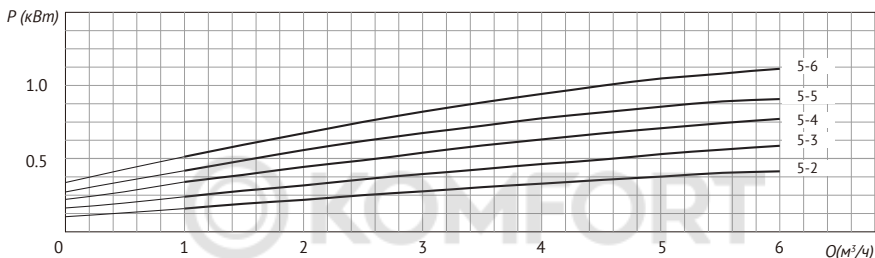
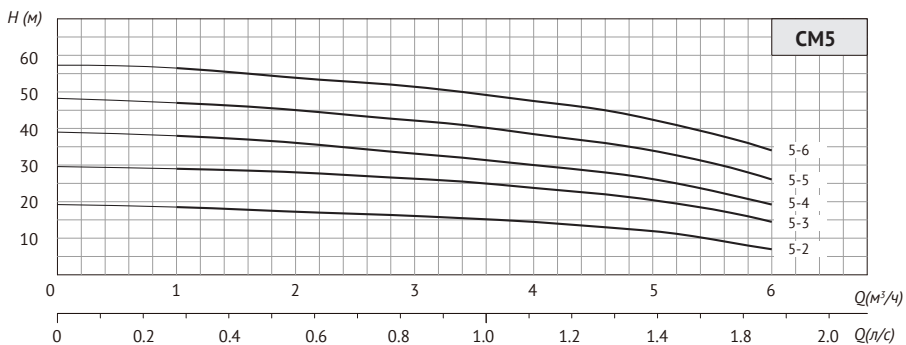
Модель	Мощность, кВт	Производительность																				
		Q, м³/ч		0,8		1,2		1,6		2		2,4		2,8		3,2		3,6		4		
		Q, л/мин		13		20		27		33		40		47		53		60		67		
CM 2-2	0,37	Напор (H), м		19,5	19	18,5	18	17	16,5	14,5	13,5	12										
CM 2-3	0,37			27	26	25	24	23	22	20	17	15										
CM 2-4	0,55			36	35	34	32	31	29	27	23	20										
CM 2-5	0,55			44	43	42	40	38	36	33	28,5	24										
CM 2-6	0,75			53	51,5	48	47	45	41	36	31,5	27										



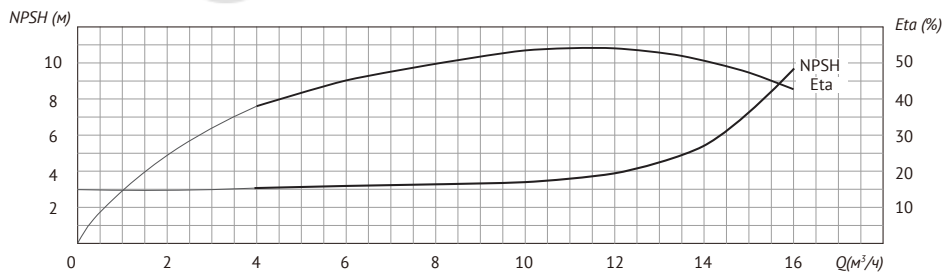
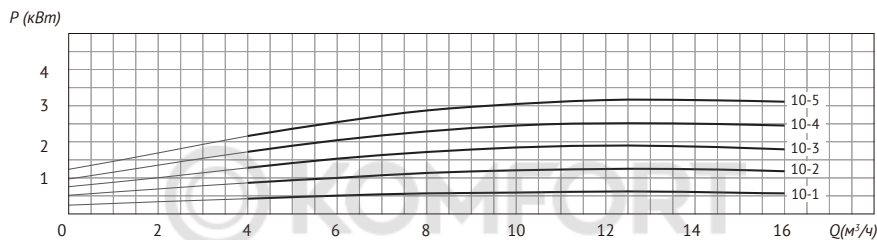
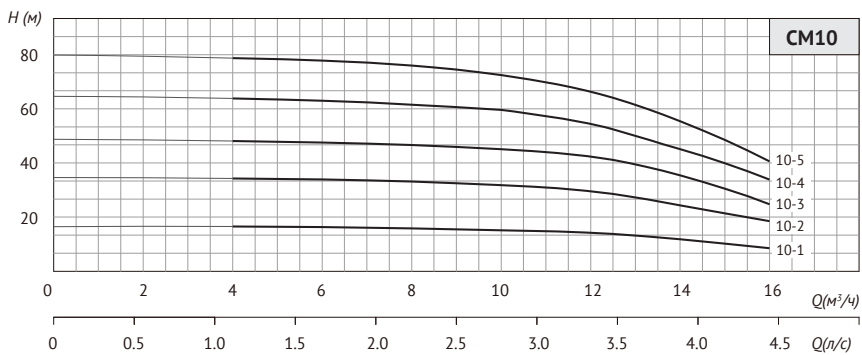
Модель	Мощность, кВт	Производительность									
		Q, м³/ч	1	1,4	1,8	2,2	2,6	3	3,4	3,8	4,2
		Q, л/мин	17	23	30	37	43	50	57	63	70
CM 3-2	0,37	Напор (H), м	19,5	19	18,5	18	16,5	16	14	13,5	11
CM 3-3	0,37		27	26,5	25	24	22	21	19	17	14
CM 3-4	0,55		36	35	33	32	30	29	26	23	19
CM 3-5	0,55		44	43	42	40	36	34	32	29	23
CM 3-6	0,75		53	52	49	47	42	42	35	31	26



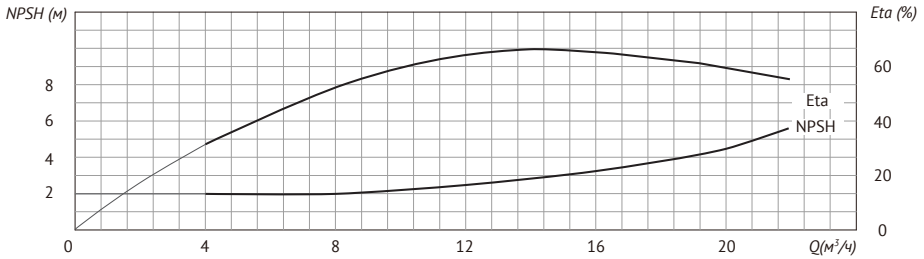
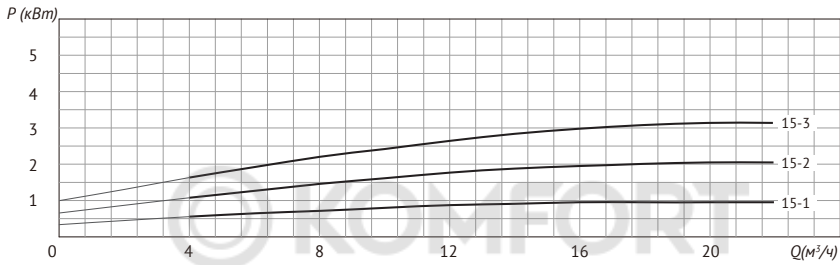
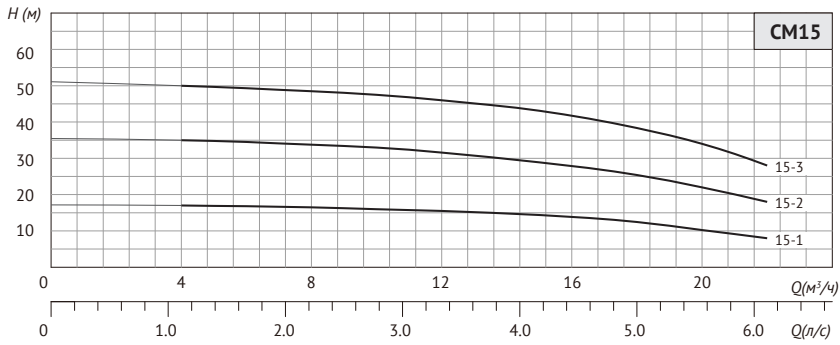
Модель	Мощность, кВт	Производительность										
		Q, м³/ч	1	1,6	2,2	2,8	3,4	4	4,6	5,2	5,8	6
		Q, л/мин	17	27	37	47	57	67	77	87	97	100
CM 4-2	0,55	Напор (H), м	18,5	18	17	16	15,5	15	13,5	12	8	7
CM 4-3	0,55		29	28,5	28	26	25,5	25	23	21	16	14
CM 4-4	0,75		38	37	36	33	32	30	28	26	20	18
CM 4-5	1		47	46	45	43	41	40	36	34	28	25
CM 4-6	1,3		56,5	55	54	52	51	49	45	42	36	33



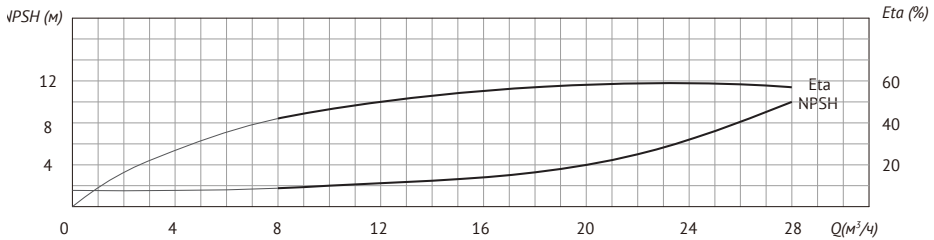
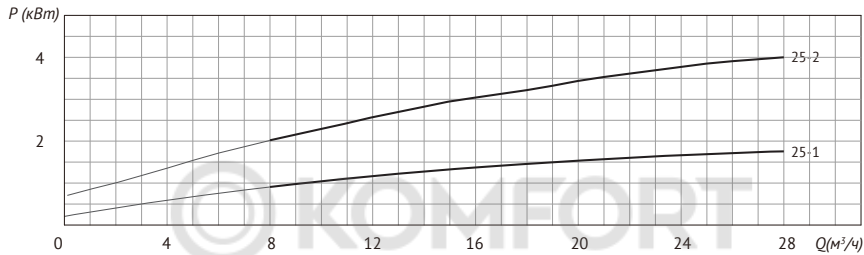
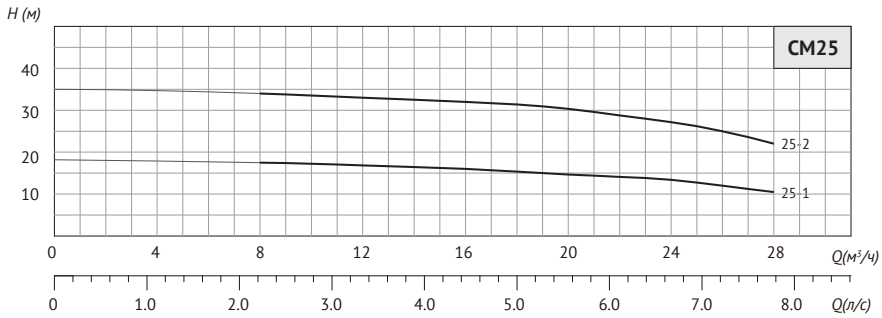
Модель	Мощность, кВт	Производительность									
		Q, м³/ч	0,8	1,8	2,6	3,4	4,2	4,5	5	5,8	6,5
		Q, л/мин	13	30	43	57	70	75	83	97	108
CM 5-2	0,55	Напор (H), м	19	17	16	15,5	14	13,5	13	11	7
CM 5-3	0,55		30	28	27	25,5	24,5	24	22	20	14
CM 5-4	0,75		40	36	34	32	29	28	27	24	19
CM 5-5	1		49	45	43,5	41	39	36	35	32	24
CM 5-6	1,3		57	54	52	51	48	45	44	41	31



Модель	Мощность, кВт	Производительность						
		Q, м³/ч	0	4	8	10	12	14
		Q, л/мин	0	67	133	167	200	233
CM 10-1	0,75	Напор (H), м	16	15	13,5	12	10,5	7,5
CM 10-2	1,3		32	31	27	25	21	16
CM 10-3	2,2		48	47	43	38	33	26
CM 10-4	3		64	62	56	51	44	33
CM 10-5	3		80	78	70	64	54	41



Модель	Мощность, кВт	Производительность									
		Q, м³/ч	4	6	8	10	12	15	18	20	22
		Q, л/мин	67	100	133	167	200	250	300	333	367
CM 15-1	1,3	Напор (H), м	17	16,8	16,5	16	15,5	15	13	10	8
CM 15-2	2,2		35	34,5	34	33,5	32	30	26	22	18
CM 15-3	4		50	49	48	47,5	46	45	40	34	28



Модель	Мощность, кВт	Производительность									
			$Q, \text{ м}^3/\text{ч}$	8	10	12	16	20	22	24	26
		$Q, \text{ л/мин}$	133	167	200	267	333	367	400	433	467
CM 25-1	2,2	Напор (H), м	17,5	17	16,5	16	15	14,5	14	12	10
CM 25-2	4		34	33,5	33	32	31	30	28	25	22

6 Устройство и работа

Общий внешний вид насоса представлен на рисунке 9, конструкция показана на рисунке 10. Насос является поверхностным, с горизонтальным типом установки, и оснащен многоступенчатой проточной частью центробежного типа и электродвигателем.

Особенностью многоступенчатой конструкции является то, что жидкость последовательно проходит через несколько рабочих колес, что позволяет достичь более высокого давления на выходе.

Проточная часть

Проточная часть (поз. 2, см. рисунок 9) состоит из корпуса (поз. 1, рисунок 9), внутри которого размещены ступени насоса, каждая из которых включает рабочее колесо центробежного типа (поз. 6, рисунок 10) и диффузор (поз. 5, рисунок 10). Все ступени последовательно установлены на валу.

Всасывающий (поз. 3, рисунок 9) и напорный патрубки (поз. 5, рисунок 9) размещены на корпусе насоса, оснащены внутренней резьбой и предназначены для подключения насоса к системе трубопроводов.

Корпус, рабочее колесо, ступени и вал изготовлены из нержавеющей стали.

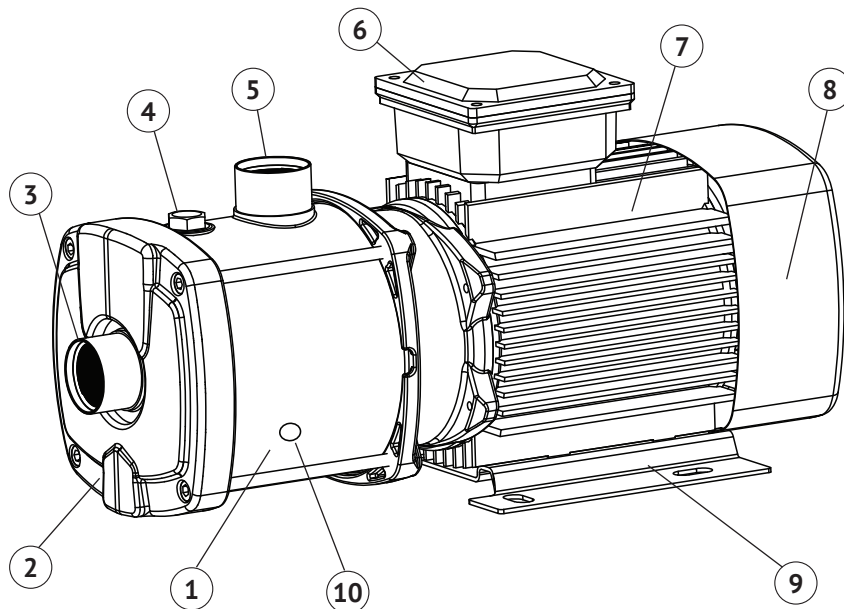


Рисунок 9 – Общий внешний вид

Отверстие для слива жидкости (поз. 10, рисунок 9), расположенное в нижней части корпуса насоса, служит для удаления жидкости из проточной части. Отверстие для заполнения (поз. 4, рисунок 9) используется для заполнения проточной части водой и выпуска воздуха. Оба отверстия закрыты болтами-пробками (поз. 3, рисунок 10).

Торцевое уплотнение (поз. 9, см. рисунок 10) используется для герметизации вала и охлаждается, а также смазывается перекачиваемой жидкостью. Работа насоса без воды категорически запрещена, так как это может привести к повреждению уплотнения.

Электродвигатель

Электродвигатель (поз. 7, см. рисунок 9) – трехфазный, асинхронный, двухполюсный, закрытого типа, с воздушным охлаждением и медной обмоткой статора. Вал электродвигателя является общим с проточной частью и передает вращательное движение на рабочие колеса. На электродвигателе установлена клеммная коробка (поз. 6, см. рисунок 9), предназначенная для подключения питающего кабеля.

На корпусе двигателя закреплены заводская табличка насоса, на которой указаны основные технические характеристики и серийный номер, первые четыре цифры которого обозначают год и месяц изготовления (формат ГГММ...) и заводская табличка двигателя.

На кожухе вентилятора (поз. 8, см. рисунок 9) указана стрелка, которая показывает правильное направление вращения вала. Двигатель также имеет основание (поз. 9, см. рисунок 9), которое служит для установки и крепления насоса.

Принцип работы

При подаче питания на электродвигатель вал, соединённый с рабочими колесами, начинает вращаться. Рабочие колеса, установленные последовательно на валу, создают центробежную силу, которая перемещает жидкость от центра каждого рабочего колеса к его краю. В процессе вращения колёс в центральной части возникает разрежение, что способствует поступлению жидкости в насос.

Жидкость поступает в насос через резьбовой осевой всасывающий патрубок и проходит через каждую ступень, где её давление увеличивается, после чего жидкость выходит через радиальный напорный патрубок под давлением.

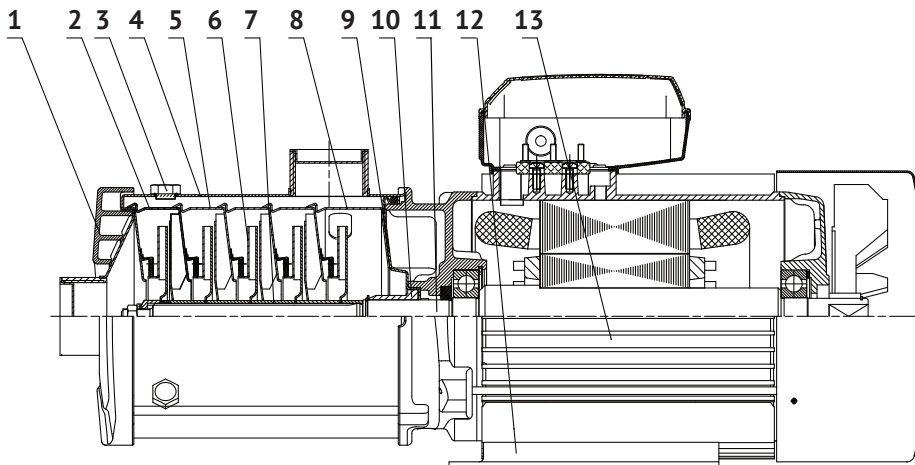


Рисунок 10 – Конструкция насоса

№	Наименование	Материал
1	Передняя крышка	Алюминиевый сплав (ASTM383.1)
2	Диффузор	AISI304
3	Болт-пробка	AISI304
4	Корпус насоса	AISI304
5	Диффузор	AISI304
6	Рабочее колесо	AISI304
7	Втулка	AISI304
8	Диффузор	AISI304
9	Задняя крышка	AISI304
10	Торцевое уплотнение	Carbon/SiC/EPDM
11	Вал	AISI304/сталь 45
12	Основание	Сталь
13	Двигатель	Корпус – алюминий, обмотка - медь

7 Меры безопасности

- Насос должен использоваться только по своему прямому назначению в соответствии с техническими характеристиками, условиями эксплуатации и указаниями, приведёнными в соответствующих разделах настоящего Руководства.
- Монтаж, ввод в эксплуатацию, техническое обслуживание, поиск и устранение неисправностей должны производиться квалифицированным персоналом в строгом соответствии с «Правилами устройства электроустановок» (ПУЭ) и «Правилами техники безопасности при эксплуатации электроустановок потребителей» (ПТБ).
- В линии, идущей от распределительного щита к месту подключения насоса, должен быть установлен дифференциальный автоматический выключатель (УЗО) с током срабатывания не более 30 мА.
- Место подключения насоса к электрической сети должно быть защищено от попадания брызг воды и прямых солнечных лучей, находиться вне зоны возможного затопления.
- Насос не предназначен для использования лицами (включая детей) с пониженными физическими, сенсорными или умственными способностями или при отсутствии у них жизненного опыта или знаний, если они не находятся под присмотром или не проинструктированы об использовании насоса лицом, ответственным за их безопасность. Дети должны находиться под присмотром для недопущения игр с насосом.
- Перед проведением любых работ с насосом необходимо убедиться, что электропитание отключено и приняты все меры, исключающие его случайное включение. Подача напряжения на насос разрешается только после завершения работ.
- При перекачивании горячей жидкости необходимо принять меры по защите персонала от возможных травм, связанных с контактом с горячими поверхностями насоса и жидкостью.
- При замене насоса следует полностью слить жидкость из него и обеспечить полный сброс давления из насоса.
- Разборка и ремонт насоса должны осуществляться только специалистами сервисного центра.

КАТЕГОРИЧЕСКИ ЗАПРЕЩАЕТСЯ:

- подключать насос к электросети, не имеющей работоспособной системы заземления;
- прикасаться к насосу во время его работы;
- работа насоса с неисправными контрольными приборами, устройствами управления и защиты;
- перекачивать вязкие, горючие, легковоспламеняющиеся, взрывоопасные, химически агрессивные к материалам насоса жидкости;
- эксплуатировать насос, имеющий трещины в корпусе;
- эксплуатировать насос с демонтированными крышкой клеммной коробки и кожухом вентилятора;
- эксплуатировать насос при повышенном напряжении в электрической сети;

- подключать насос к электрической сети при неисправном электродвигателе;
- эксплуатировать насос при появлении запаха или дыма, характерного для горячей изоляции;
- ремонтировать и обслуживать насос, подключенный к электрической сети;
- приподнимать или тянуть насос за электрокабель.
- эксплуатировать насос с поврежденным электрокабелем;
- накрывать насос во время работы тканью, пленкой т.п.

8 Монтаж и эксплуатация

Изучите Руководство перед началом работ. Все работы по монтажу и вводу в эксплуатацию должны выполняться при соблюдении требований раздела 7 «Меры безопасности» и проводиться квалифицированным персоналом, ознакомленным с устройством насоса, обладающим знанием и опытом по монтажу подобного оборудования.

8.1 Установка насоса

Перед установкой насоса необходимо провести его осмотр и убедиться в отсутствии механических повреждений. Проверьте, что гидравлические и электрические характеристики насоса, указанные на заводской табличке, соответствуют параметрам вашей электрической сети, гидравлической, а также условиям на месте эксплуатации (см. раздел 3 «Технические характеристики и условия эксплуатации»).

Требования к месту установки

- 1 Место установки насоса должно соответствовать условиям эксплуатации, указанным в настоящем Руководстве, быть защищено от атмосферных осадков, прямых солнечных лучей и воздействия высоких температур окружающего воздуха, быть пожаро- и взрывобезопасным.
- 2 Убедитесь, что выбранное место установки обеспечивает свободный доступ к насосу для возможности проведения его технического обслуживания, ремонта или замены.
- 3 Место установки должно иметь чистую и ровную горизонтальную поверхность.
- 4 Если место установки подвержено риску затопления, обеспечьте соответствующие меры защиты, чтобы предотвратить попадание воды на насос и снизить риск затопления.
- 5 Место установки рекомендуется выбирать таким образом, чтобы над насосом не проходили трубопроводы, во избежание попадания воды на кабель питания и электродвигатель при протечках в системе.

Установка и перемещение

Насос должен быть установлен в горизонтальном положении на ровной и чистой поверхности. Основание насоса должно полностью опираться на эту поверхность.

Совместите патрубки насоса с трубопроводом, зафиксируйте насос к поверхности и выполните гидравлическое подключение в соответствии с указаниями и рекомендациями раздела 8.2 «Гидравлическое подключение».

При подъеме и перемещении насоса необходимо соблюдать определенные правила:

- использовать специальное подъемное оборудование, которое может выдержать вес насоса;
- при выполнении работ по подъему и перемещению насоса персонал должен находиться на безопасном расстоянии.

8.2 Гидравлическое подключение

Для подключения насоса к трубопроводу используются резьбовые соединения на всасывающем и напорном патрубках. Подключение насоса к всасывающему и напорному трубопроводу должно выполняться квалифицированным специалистом с соблюдением следующих требований и рекомендаций.

На рисунке 11 показана типовая условная схема монтажа для случаев установки насоса выше или ниже уровня перекачиваемой жидкости.

Общие требования и рекомендации

- 1 Все соединения должны быть герметичны.
- 2 Подключение насоса к трубопроводу следует производить только после окончания всех сварочных и слесарных работ.
- 3 Внутренняя часть трубопроводов должна быть очищена от загрязнений.
- 4 Трубопроводы не должны передавать нагрузку на насос, для этого предусмотрите соответствующий способ их присоединения к насосу и/или вспомогательные установочные детали (крепления, опоры и т. д.).
- 5 Для обеспечения возможности проведения технического обслуживания, ремонта и демонтажа насоса рекомендуется на напорном и всасывающем трубопроводе установить запорные краны соответствующего размера (в комплект поставки не входят).
- 6 Трубопровод должен подбираться с учетом максимального рабочего давления насоса.

Всасывающий трубопровод

- 1 Для всасывающего трубопровода (см. рисунок 11) следует использовать жесткие металлические или пластиковые трубы. Также рекомендуется использовать гибкие металлорукава или вставки (компенсаторы), чтобы избежать передачи вибраций от насоса к трубам и наоборот.
- 2 Внутренний диаметр всасывающего трубопровода должен соответствовать или быть больше внутреннего диаметра всасывающего патрубка насоса.
- 3 На всасывающей магистрали следует установить обратный клапан.

- 4 Важно избегать сужения трубопровода и использования фитингов, которые уменьшают его проходное сечение. Также следует свести к минимуму количество изгибов в трубопроводе.
- 5 Всасывающий трубопровод должен иметь нулевой или положительный уклон для предотвращения образования воздушных пробок. Трубопроводы должны монтироваться так, чтобы в них не скапливался воздух. Обратные углы на всасывающей магистрали не допускаются.

Напорный трубопровод

- 1 Внутренний диаметр напорного трубопровода (см. рисунок 11) должен соответствовать внутреннему диаметру напорного патрубка насоса.
- 2 Напорный трубопровод должен подбираться с учетом максимального рабочего давления насоса.
- 3 На напорной магистрали следует установить обратный клапан.

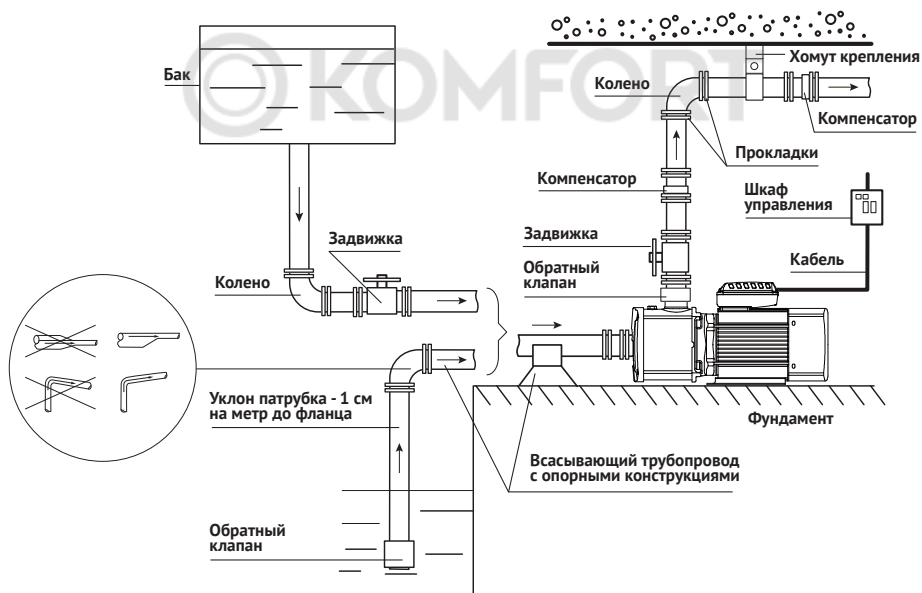


Рисунок 11 – Типовая схема монтажа

8.3 Электрическое подключение

Требования к персоналу

Электрическое подключение должно быть выполнено квалифицированным персоналом, имеющим действующий документ, подтверждающий квалификацию специалиста, осуществляющего подключение насоса к электросети.



ВНИМАНИЕ!

Перед проведением любых работ с насосом необходимо убедиться, что электропитание отключено и приняты все меры, исключающие его случайное включение.

Требования к электрическому подключению

Напряжение и частота питающей сети должны соответствовать данным, указанным на табличке насоса.

Для подключения используйте 4-х жильный кабель (3+1 заземление). Питающий кабель и сечение его токопроводящих жил должны подбираться с учетом:

- номинальной силы тока электродвигателя насоса;
- напряжения питающей сети;
- материала токопроводящей жилы;
- потерь напряжения по длине кабеля.



ВНИМАНИЕ!

Электрокабель должен быть защищен от воздействия высоких температур, вибрации и трения.

Управляющие и защитные устройства

Для многолетней и безопасной эксплуатации насосов необходимо обеспечить следующие защитные функции: защита от повышенного и пониженного напряжения, от отключения одной из фаз питания, от перегрузки по току, от токов утечки, от короткого замыкания и от «сухого» хода.



ВНИМАНИЕ!

Эксплуатация насоса без вышеуказанных защитных функций лишает владельца права на гарантийный ремонт!

Место установки защитного и управляющего оборудования должно быть защищено от брызг воды, прямых солнечных лучей и атмосферных осадков.

Схема подключения

Схемы электрического подключения показаны на рисунке 12 и на внутренней стороне крышки клеммной коробки. Выполните электрическое подключение в соответствии со схемой в зависимости от величины питающего напряжения.

После подключения установите крышку клеммной коробки на прежнее место, затяните винты и кабельные вводы.

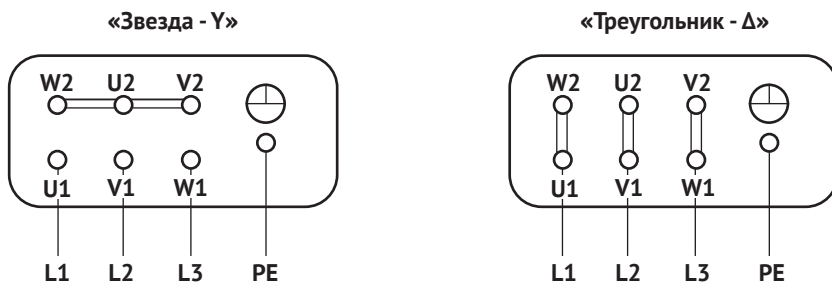


Рисунок 12 – схема электрического подключения



ВНИМАНИЕ!

Выполните заземление электродвигателя. Работа без заземления запрещена.

Проверка направления вращения

Проверьте направление вращения электродвигателя, кратковременно подав на него питание. Направление вращения вала электродвигателя должно совпадать со стрелкой на кожухе вентилятора.

Если направление вращения не совпадает, выполните следующие действия:

- а) отключите питание;
- б) в клеммной коробке поменяйте местами положение двух фазных проводов;
- в) снова проверьте направление вращения, кратковременно подав питание.

При прокладке электрокабеля убедитесь, что он не соприкасается с трубопроводом и корпусом насоса.

8.4 Ввод в эксплуатацию

Перед вводом в эксплуатацию проверьте надёжность крепления насоса к основанию и трубопроводу, осмотрите проточную часть, электродвигатель, кабель электропитания и убедитесь в отсутствии внешних повреждений.

8.4.1 Заполнение насоса



ВНИМАНИЕ!

Перед заполнением насоса необходимо убедиться, что электропитание отключено и приняты все меры, исключающие его случайное включение.

Если насос установлен ниже уровня перекачиваемой жидкости (см. рисунок 13):

- а) закройте задвижку на напорном трубопроводе.
- б) выкрутите болт-пробку из отверстия для заполнения (поз. 1).
- в) откройте задвижку на всасывающем трубопроводе, пока вода не начнет постоянно вытекать из отверстия для заполнения.
- г) закрутите болт-пробку на прежнее место.

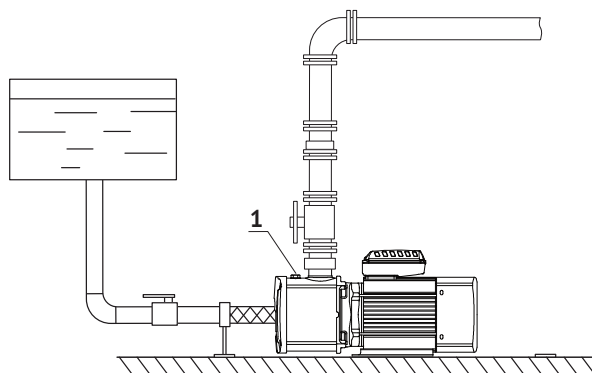


Рисунок 13 – Насос установлен ниже уровня жидкости

Если насос установлен выше уровня перекачиваемой жидкости (см. рисунок 14):

- откройте задвижку на всасывающем и напорном трубопроводах.
- выкрутите болт-пробку из отверстия для заполнения (поз. 1).
- используя подходящие средства, заполните насос и всасывающий трубопровод, пока вода не начнет вытекать из отверстия для заполнения.
- закрутите болт-пробку на прежнее место.



ВНИМАНИЕ!

При заполнении насосов горячей жидкостью убедитесь, что направление отверстия для выпуска воздуха безопасно. Следует принять меры для предотвращения травм и повреждения оборудования.

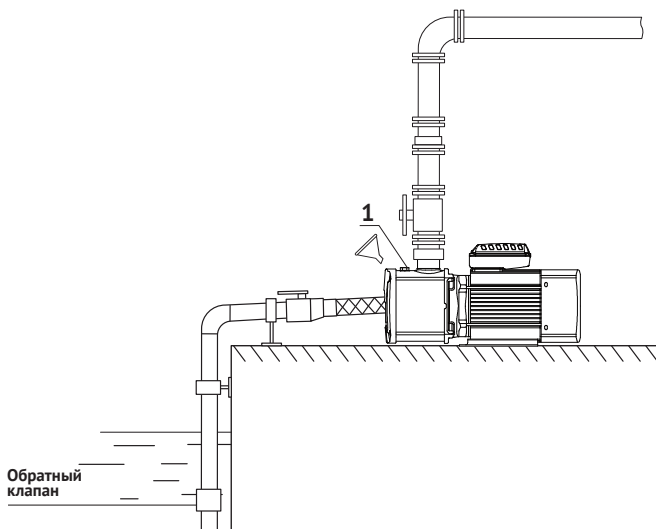


Рисунок 14 – Насос установлен выше уровня жидкости

8.4.2 Запуск насоса

Перед запуском насоса убедитесь в том, что:

- отсутствуют механические повреждения корпуса насоса, электродвигателя и кабеля электропитания;
- насос правильно подключен к сети электропитания;
- корпус насоса и всасывающий трубопровод заполнены жидкостью;
- направление вращения вала электродвигателя соответствует стрелке, указанной на кожухе вентилятора;
- соединения трубопроводов надежны и герметичны;
- работоспособны все устройства контроля, электрической защиты и управления.

Произвести запуск насоса в следующем порядке:

- открыть задвижку на всасывающем трубопроводе;
- приоткрыть задвижку на напорном трубопроводе;
- подать питание на электродвигатель;
- после запуска отрегулировать подачу и напор, используя задвижку на напорном трубопроводе, не выходя за рабочие диапазоны.

8.4.3 Остановка насоса

Произвести остановку насоса в следующем порядке:

- прекратить подачу питания на электродвигатель;
- закрыть задвижки на трубопроводах.



ВНИМАНИЕ!

Насос не должен оставаться заполненным жидкостью при температуре, которая может вызвать ее замерзание.

8.4.4 Контроль работоспособности

При эксплуатации насоса всегда контролировать:

- отсутствие протечек;
- исправность контрольных приборов;
- подачу и напор в рабочем диапазоне;
- температуру окружающего воздуха и перекачиваемой жидкости;
- давление на входе;
- давление на выходе;
- частоту запусков и остановок;
- напряжение сети и потребление тока электродвигателем.

Если при работе насоса контрольные приборы показывают резкие изменения показателей, наблюдаются шумы и вибрации, либо возникает отказ или аварийная ситуация, персонал должен немедленно остановить работу насоса, отключив его от питающей сети.

Затем провести диагностику и устранить причину неисправности согласно разделу 13 «Возможные неисправности и способы их устранения». Если причину отказа не удается устранить, необходимо обратиться в сервисный центр.

8.5 Эксплуатационные ограничения

Насос должен использоваться только по своему прямому назначению в соответствии с техническими характеристиками, условиями эксплуатации и указаниями, приведёнными в соответствующих разделах настоящего Руководства.

Запрещается перекачивать насосом следующие жидкости:

- грязная вода;
- вода с высоким содержанием кислот и щелочей;
- коррозионно-агрессивные жидкости;
- морская вода;
- легковоспламеняющиеся, горючие и взрывоопасные жидкости;
- жидкости, температура которых превышает допустимую.

Запрещается эксплуатация насоса в следующих случаях:

- закрыта задвижка на всасывающем и/или напорном трубопроводах;
- частота питающей сети ниже 30 Гц;
- превышено количества пусков в час;
- работа без воды («сухой» ход);
- отсутствуют защитные функции (см. раздел 8.3 «Электрическое подключение»).

Эксплуатация насоса допускается при выполнении следующих условий:

- отсутствуют внешние повреждения;
- корпус насоса полностью заполнен жидкостью и из него удален воздух;
- параметры электрической сети соответствуют характеристикам электродвигателя;
- электродвигатель насоса заземлен;
- соблюдены рабочие диапазоны по подаче и напору;
- соблюдены рабочие диапазоны по температуре перекачиваемой жидкости;
- насос работает без кавитации;
- высота всасывания не превышает максимально допустимую;
- давление в системе не превышает максимальное рабочее давление;
- направление вращения вала совпадает со стрелкой на кожухе вентилятора.

8.5.1 Минимальное давление на входе в насос

Для предотвращения кавитации, которая может повредить насос и снизить его эффективность, необходимо обеспечить минимальное давление на входе в насос в следующих ситуациях:

- Перекачивание жидкостей с высокой температурой.
- Работа насоса при подаче, значительно превышающей номинальную.
- Забор жидкости из источника, расположенного ниже насоса.
- Значительные гидравлические потери во всасывающем трубопроводе или на входе в насос (например, длинный всасывающий трубопровод, фильтры, клапаны и т.д.).

Для обеспечения бескавитационной работы насоса необходимо, чтобы доступный кавитационный запас системы $NPSH_{\text{доступный}}$ был не меньше суммы требуемого кавитационного запаса насоса $NPSH_{\text{требуемый}}$ и коэффициента запаса H_z .

$$NPSH_{\text{доступный}} \geq NPSH_{\text{требуемый}} + H_z$$

Где	$NPSH_{\text{доступный}}$	– доступный кавитационный запас системы;
	$NPSH_{\text{требуемый}}$	– требуемый кавитационный запас насоса при максимальной подаче в системе (определяется по характеристике насоса);
	H_z	– коэффициент запаса (обычно принимается не менее 0,5 м).

Доступный кавитационный запас системы $NPSH_{\text{доступный}}$ рассчитывается по формуле:

$$NPSH_{\text{доступный}} = (P_b \times 10,2) + H_{ст} - H_{н.п.} - H_{гидр}$$

Где	P_b (бар)	– атмосферное давление (обычно принимается равным 1 бар);
	10,2	– коэффициент для перевода давления из бар в метры водяного столба (1 бар \approx 10,2 м водяного столба);
	$H_{ст}$ (м)	– статический напор (разница по высоте между уровнем жидкости и осью насоса; положительный, если уровень жидкости выше насоса; отрицательный, если ниже);
	$H_{н.п.}$ (м)	– давление насыщенного пара перекачиваемой жидкости при рабочей температуре (определяется по рисунку 13б или соответствующим таблицам);
	$H_{гидр}$ (м)	– гидравлические потери во всасывающем трубопроводе при максимальной подаче.

Шаги для обеспечения бескавитационной работы насоса

- 1 Рассчитать $NPSH_{\text{доступный}}$ по приведенной формуле.
- 2 Сравнить его с $NPSH_{\text{требуемый}}$, добавив коэффициент запаса N_z :

$$NPSH_{\text{доступный}} \geq NPSH_{\text{требуемый}} + N_z$$

Если условие выполняется, насос будет работать без риска кавитации. Если нет, необходимо принять меры для увеличения $NPSH_{\text{доступный}}$.

Рекомендации при недостаточном $NPSH_{\text{доступный}}$

- Установить насос ниже уровня жидкости.
- Повысить уровень жидкости в резервуаре.
- Увеличить диаметр всасывающего трубопровода.
- Сократить длину трубопровода.
- Уменьшить количество фитингов и изгибов.
- Уменьшить температуру перекачиваемой жидкости.
- Использовать насос с меньшим $NPSH_{\text{требуемый}}$;
- Увеличить давление на входе.

8.5.2 Максимальная высота всасывания

При заборе жидкости из источника, расположенного ниже уровня установки насоса, необходимо определить максимальную высоту всасывания, чтобы обеспечить работу насоса без риска кавитации.

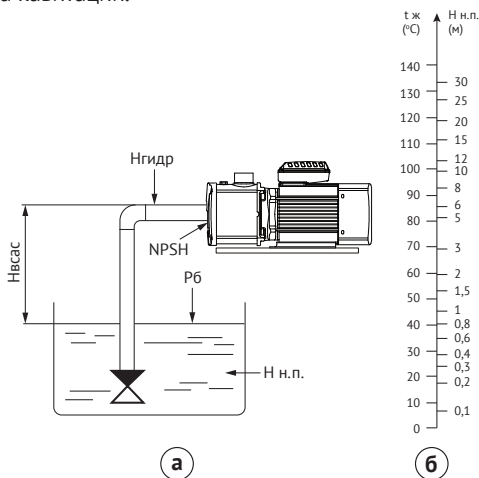


Рисунок 15 - Схемы для расчета:

а - высота всасывания; б - давление насыщенных паров воды

Максимальная высота всасывания рассчитывается по формуле:

$$H_{всас} = (P_б \times 10,2) - NPSH_{треб} - H_{гидр} - H_{н.п.} - H_z$$

Где	$H_{всас}$ (м)	– максимальная высота всасывания.
	$P_б$ (бар)	– атмосферное давление (обычно принимается равным 1 бар);
	10,2	– коэффициент для перевода давления из бар в метры водяного столба (1 бар \approx 10,2 м водяного столба);
	$NPSH_{треб}$ (м)	– требуемый кавитационный запас насоса при максимальной подаче в системе (определяется по характеристике насоса);
	$H_{гидр}$ (м)	– гидравлические потери во всасывающем трубопроводе при максимальной подаче.
	$H_{н.п.}$ (м)	– давление насыщенного пара перекачиваемой жидкости при рабочей температуре (определяется по рисунку 15б)
	H_z (м)	– коэффициент запаса (минимальное значение $H_z = 0,5$ м).

Если полученное значение $H_{всас} > 0$, то насос сможет работать при высоте всасывания не более $H_{всас}$ метров.

Если $H_{всас} < 0$, то насос не сможет поднять жидкость с заданной глубины при текущих условиях. Необходимо изменить параметры системы, чтобы $H_{всас}$ стало положительным.

Рекомендации при недостаточном $H_{всас}$

- Уменьшить температуру перекачиваемой жидкости.
- Увеличить диаметр всасывающего трубопровода.
- Сократить длину трубопровода.
- Уменьшить количество фитингов и изгибов.
- Установить насос ниже уровня жидкости.
- Повысить уровень жидкости в резервуаре.
- Использовать насос с меньшим $NPSH_{треб}$.

8.5.3 Максимальное рабочее давление

Сумма максимального давления на входе $P_{вх}$ и максимального давления, создаваемого насосом на закрытую задвижку H_{max} , не должна превышать максимальное рабочее давление P_{max} :

$$P_{вх} + H_{max} \leq P_{max}$$

Где	$P_{вх}$ (бар)	– максимальное давление на входе;
	H_{max} (бар)	– максимальное давление насоса при нулевой подаче;
	P_{max} (бар)	– максимальное рабочее давление.

9 Техническое обслуживание



ВНИМАНИЕ!

Перед проведением любых работ с насосом необходимо убедиться, что электропитание отключено и приняты все меры, исключающие его случайное включение.

Насос не требует регулярного технического обслуживания. Для обеспечения его длительной работы необходимо соблюдать требования и указания, изложенные в соответствующих разделах настоящего Руководства.

Периодически необходимо выполнять проверку:

- герметичности соединений;
- исправности защитных устройств, используемых совместно с насосом;
- исправности контрольных приборов;
- надежности крепления насоса к поверхности;
- появления необычных шумов и вибраций во время работы;
- состояния проточной части, электродвигателя, клеммной коробки и кабеля электропитания на отсутствие повреждений.

Разборка и ремонт насоса в период действия гарантии должны производиться только специалистами сервисного центра.

10 Транспортировка и хранение

Транспортировка насоса, упакованного в тару, осуществляется крытым транспортом любого вида, обеспечивающим его сохранность, в соответствии с правилами перевозок грузов, действующими на данном виде транспорта.

При транспортировке должна быть исключена возможность перемещения насоса внутри транспортного средства, а также исключена возможность попадания влаги, атмосферных осадков и прямых солнечных лучей на тару насоса.

Насос следует хранить в заводской упаковке в помещении, защищенном от воздействия влаги и пыли, при температуре окружающего воздуха в диапазоне от -5 до +35 °С, вдали от нагревательных приборов и избегать прямого воздействия солнечных лучей. Помещение, где осуществляется хранение, не должно содержать агрессивных паров и газов. Срок хранения - 5 лет.

Если насос был в эксплуатации, то перед длительным хранением следует очистить его от загрязнений, слить остатки воды и просушить. Насос, который был в эксплуатации, следует хранить при температуре окружающего воздуха от +1 до +35 °С.

11 Показатели надежности

Срок службы насоса составляет 5 лет с момента ввода в эксплуатацию.

По истечении срока службы насоса потребителем принимается решение:

- о прекращении эксплуатации и утилизации;
- о направлении в ремонт (при необходимости) и продолжении эксплуатации.

Критерием предельного состояния является:

- отказ одной или нескольких составных частей насоса, которые не могут быть отремонтированы или заменены;
- увеличение затрат на ремонт и техническое обслуживание насоса, при котором дальнейшая эксплуатация становится экономически нецелесообразной.

12 Утилизация

Насос не должен быть утилизирован вместе с бытовыми отходами. Возможные способы утилизации необходимо узнать у местных коммунальных служб. При утилизации необходимо соблюдать все местные и государственные нормы. Упаковка насоса может быть повторно переработана.

13 Возможные неисправности и способы их устранения

<i>Неисправность</i>	<i>Возможная причина</i>	<i>Способ устранения</i>
	Отсутствует напряжение	Проверьте цепь питания, целостность электрического кабеля, качество контактов и исправность защитных устройств
Насос не включается или самопроизвольно выключился во время работы	Сработала защита внешних устройств защиты	Проверьте работоспособность и настройку внешних защитных устройств и устраните причину срабатывания защиты. При повторном срабатывании защиты, проверьте условия эксплуатации и отсутствие засоров в проточной части и затруднений при вращении рабочего колеса
	Неисправность электродвигателя	Обратитесь в сервисный центр

<i>Неисправность</i>	<i>Возможная причина</i>	<i>Способ устранения</i>
Насос работает, но не подает воду	Закрывается задвижка на всасывающем или напорном трубопроводе	Откройте задвижку на трубопроводе.
	Не заполнена проточная часть насоса	Отключите насос от электросети и выполните его заполнение
	Засорение всасывающего трубопровода посторонними предметами или примесями	Проверьте и очистите трубопровод от посторонних предметов или примесей.
	Обратный клапан со стороны всасывающей магистрали неисправен вследствие блокировки посторонним предметом	Проверьте исправность обратного клапана.
	Заблокировано рабочее колесо	Устраните причину блокировки рабочего колеса самостоятельно или обратитесь в сервисный центр
	Утечка во всасывающем трубопроводе	Проверьте всасывающий трубопровод и герметичность соединений. Устраните причину утечки.
	Воздух во всасывающем трубопроводе или насосе	Проверьте всасывающий трубопровод и герметичность соединений. При необходимости, выполните повторное заполнение корпуса насоса и всасывающего трубопровода
	Слишком большая высота всасывания	Измените положение насоса или обеспечьте необходимые условия для работы (см. подраздел 8.5.2)
Обратный клапан не погружен в жидкость	Убедитесь, что обратный клапан, установленный на входе всасывающей магистрали, достаточно погружен в жидкость	

<i>Неисправность</i>	<i>Возможная причина</i>	<i>Способ устранения</i>
Насос работает, но не обеспечивает требуемых параметров	Низкое напряжение в электросети	Проверьте напряжение сети и устраните причину низкого напряжения
	Слишком большая длина напорного трубопровода или наличие большого количества поворотов, что создает повышенное гидравлическое сопротивление	Проверьте конфигурацию напорного трубопровода и убедитесь, что его длина и количество изгибов соответствуют расчетным условиям эксплуатации и не превышают допустимые для обеспечения его работы
	Износ рабочего колеса	Обратитесь в сервисный центр
	Засорение всасывающего и/или напорного трубопровода посторонними предметами или примесями	Проверьте и очистите трубопровод от посторонних предметов или примесей.
	Засорение проточной части насоса посторонними предметами или примесями	Удалите посторонние предметы из проточной части. Обратитесь в сервисный центр
	Неправильное направление вращения двигателя	Проверьте направления вращения вентилятора электродвигателя, которое должно соответствовать стрелке на кожухе двигателя. В случае несоответствия, поменяйте местами два любых фазных провода
	Воздух во всасывающем трубопроводе или насосе	Проверьте всасывающий трубопровод и герметичность соединений. При необходимости, выполните повторное заполнение корпуса насоса и всасывающего трубопровода
	Обратный клапан со стороны всасывающей и/или напорной магистрали частично закрыты	Проверьте исправность обратных клапанов.
	Нарушена герметичность напорного трубопровода	Проверьте герметичность всех соединений трубопровода
	Слишком большое сопротивление во всасывающем трубопроводе	Уменьшите сопротивление во всасывающем трубопроводе, обеспечив снижение в нем колен и обратных углов. Увеличьте диаметр всасывающего трубопровода.
Наклон всасывающего трубопровода способствует образованию воздушных карманов.	Измените наклон всасывающего трубопровода	

<i>Неисправность</i>	<i>Возможная причина</i>	<i>Способ устранения</i>
Повышенный шум при работе насоса	Износ подшипников электродвигателя	Обратитесь в сервисный центр
	Посторонние предметы внутри проточной части насоса	Удалите посторонние предметы из проточной части. Обратитесь в сервисный центр.
	Кавитация насоса	Уменьшите подачу и/или высоту всасывания. Снизьте температуру перекачиваемой жидкости. Снизьте гидравлические потери в трубопроводе и/или увеличьте давление на входе.
	Воздух во всасывающем трубопроводе или насосе	Проверьте всасывающий трубопровод и герметичность соединений. При необходимости, выполните повторное заполнение корпуса насоса и всасывающего трубопровода и всасывающего трубопровода
	Износ или разрушение пар трения торцового уплотнения	Обратитесь в сервисный центр



14 Гарантийные обязательства

- 1 Изготовитель несёт гарантийные обязательства в течение 24 месяцев от даты продажи насоса.
- 2 В течение гарантийного срока Изготовитель бесплатно устраняет дефекты, возникшие по его вине, или производит обмен изделия при условии соблюдения Потребителем правил эксплуатации, транспортировки, хранения и монтажа.
- 3 Гарантия не предусматривает возмещения материального ущерба или компенсации в результате травм, возникших вследствие неправильного монтажа и эксплуатации.
- 4 Разборка и ремонт насоса в период действия гарантии должны производиться только специалистами авторизованного сервисного центра или уполномоченной UNIPUMP мастерской сервисного обслуживания.



ВНИМАНИЕ!

Гарантийные обязательства не распространяются:

- на неисправности, возникшие в результате несоблюдения Потребителем требований настоящего Руководства;
- на неисправности, возникшие при работе насоса без воды;
- на механические повреждения, вызванные внешним ударным воздействием, небрежным обращением, либо воздействием отрицательных температур окружающей среды;
- на неисправности вследствие эксплуатации насоса с превышением предельно допустимых параметров, указанных в данном Руководстве;
- при выходе из строя электродвигателя вследствие неправильного электроподключения;
- на насосы, подвергшиеся самостоятельной разборке, ремонту или модификации;
- на неисправности, возникшие в результате перегрузки насоса. К безусловным признакам перегрузки относятся: разрушение уплотнений и подшипников; деформация и повреждения вращающихся деталей и узлов; следы оплавления, потемнение, обугливание контактов, проводов, обмотки статора, появление цветов побежалости на деталях и узлах; сильное внутреннее загрязнение;
- на детали, подвергшиеся сильному износу, вследствие перекачивания воды с большим содержанием твёрдых, взвешенных частиц и/или попадания в насосную часть посторонних предметов;
- на ремонт, потребность в котором возникает в следствие нормального естественного износа частей насоса или выработки их ресурса;
- при эксплуатации насоса без защитных функций: защита от повышенного и пониженного напряжения, от отключения одной из фаз питания, перегрузки по току, от токов утечки, от короткого замыкания и от «сухого» хода;
- претензии принимаются при наличии оформленного акта рекламации и действующего документа, подтверждающего квалификацию специалиста, осуществлявшего подключение насоса к электросети.

Гарантия не действует без предъявления заполненного гарантийного талона.