

ТЕСНО

ЭЛЕКТРОМЕХАНИЧЕСКИЕ ПРИВОДЫ

Руководство по эксплуатации для датчик температуры канальный

Канальный датчик температуры потока серии ST



Описание:

Канальный датчик температуры использует пассивный датчик для сбора параметров температуры в воздуховоде системы вентиляции и кондиционирования.

Корпусом с пылезащитой и влагозащитой по стандарту IP65. Кабельный ввод PG9 в комплекте.

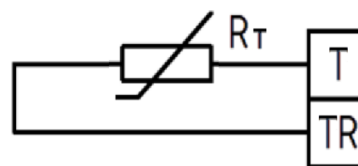
Особенности серии

- Чувствительный элемент: высокоточный термистор RT100, RT1000, NTC10K, NTC20K.
- Зонд 125 мм или 200 мм, диаметр 6 мм
- Диапазон измерения: от -40°C до 85°C
- Погрешность погрешности: $\pm 0,3^{\circ}\text{C}$ при 25°C

Условия эксплуатации

- Материал корпуса / фланца: ABS + PC
- Окружающая среда: $-40 \sim 85^{\circ}\text{C}$, $\leq 95\%$ относительной влажности (без конденсации)
- Уровень защиты: IP65.

Схема подключения:



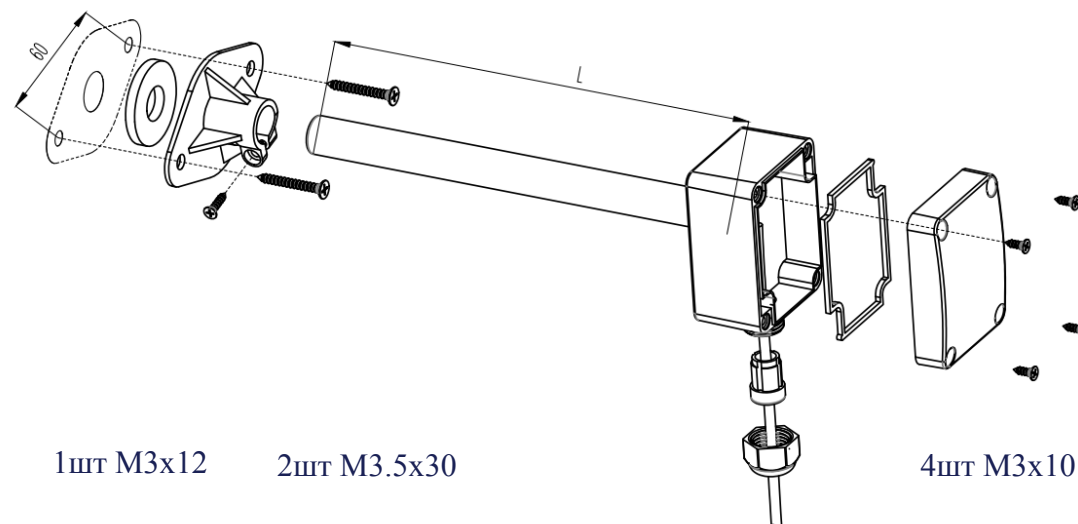
- Тип тока питания - пассивная термостойкость
- Для подключения датчика рекомендуется использовать двухжильный кабель сечением до $1,5 \text{ мм}^2$.

Монтаж

Датчик монтируется на воздуховоде, с помощью регулируемого монтажного фланца и уплотнительной проставки, зонд чувствительного элемента устанавливается на необходимую глубину внутрь воздуховода.

Рекомендуется применять экранированный кабель, для мест с высоким электромагнитным излучением.

Схема установки



- Техническое обслуживание состоит из осмотра и очистки датчика, проверки крепления и сопротивления кабеля.