

MDV

2023-2024

ПРОФЕССИОНАЛЬНОЕ
КЛИМАТИЧЕСКОЕ ОБОРУДОВАНИЕ

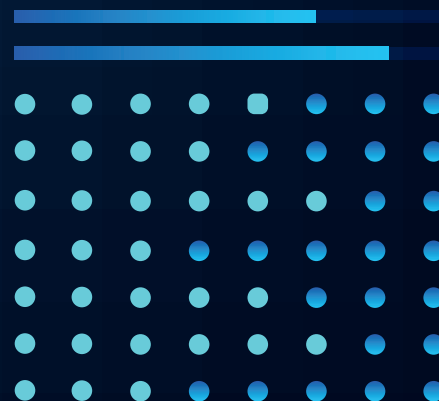


Бытовые сплит-системы

Мульти-сплит-системы

Полупромышленные
сплит-системы

UV PRO



Содержание

О бренде и производителе	2
Модельный ряд	8
Технологии	10
Функциональные особенности	14

Бытовые настенные сплит-системы

Функции	18
Артикулы	19
Серия INFINI On/Off	20
Серия Aurora On/Off	24
Серия INFINI UVpro Inverter и INFINI Standard Inverter	30
Серия OP Inverter	36
Кассетные сплит-системы	42
Канальные сплит-системы	46

Инверторные мульти-сплит-системы

Функции	54
Артикулы	55
Полностью инверторная мульти-сплит-система серии Free Match	56
Таблица комбинаций	64
Схемы межблочных соединений	66

Полупромышленная серия

Функции	70
Артикулы	72
Универсальные наружные блоки On/Off	73
Кассетные кондиционеры (компактные) On/Off	75
Кассетные кондиционеры On/Off	78
Канальные кондиционеры On/Off	82
Напольно-потолочные кондиционеры On/Off	86
Колонные кондиционеры On/Off	90
Универсальные наружные блоки 3D DC-Inverter стандарта ERP	94
Кассетные кондиционеры (компактные), 3D DC-Inverter стандарта ERP	96
Кассетные кондиционеры 3D DC-Inverter стандарта ERP	99
Канальные кондиционеры 3D DC-Inverter стандарта ERP	103
Напольно-потолочные кондиционеры 3D DC-Inverter стандарта ERP	107

Управление

Сводная таблица доступных систем управления	111
Схемы подключения проводных пультов управления	112
Схемы подключения к BMS (системам диспетчеризации) для мульти-сплит-систем	113
Схемы подключения BMS (системам диспетчеризации) для полупромышленных сплит-систем	114

О ПРОИЗВОДИТЕЛЕ

MDV – профессиональное климатическое оборудование.

Торговая марка MDV принадлежит глобальной корпорации Midea Group Co., Ltd. Это один из крупнейших производителей бытовой техники в мире, выпускающий самое разнообразное оборудование: от микроволновых печей и холодильников до мощных климатических систем, способных обслуживать стадионы и аэропорты.

Основание компании. Сейчас трудно поверить: основу громадной империи заложил небольшой бизнес, связанный с изготовлением пластиковых крышек. В 70-х годах компания стала выпускать электровентиляторы.

1968

Начало выпуска бытовых кондиционеров.

1985

Японский концерн Toshiba подписал с Midea соглашение о совместной разработке технологий и производстве бытовых сплит-систем.

1990

Акции одной из дочерних компаний Midea (Guangdong Midea Electric Co.) были размещены на Шэньчжэньской фондовой бирже. Таким образом это стало началом развития как транснациональной Корпорации, идущей по пути поглощений успешных и перспективных компаний из различных отраслей.

1993

Midea стала совладельцем компрессорного завода Toshiba, который был переименован в GMCC – Guangdong Midea-Toshiba Compressor Corporation. Сегодня это крупнейший в мире производитель компрессоров.

1998

Корпорация объявила о запуске собственной торговой марки MDV, созданной для экспорта профессионального климатического оборудования.

1999

- Midea вошла в рейтинг 500 крупнейших мировых компаний Fortune Global 500.
- Запуск первой полностью автоматизированной сборочной линии по производству климатического оборудования.
- Корпорация приобрела 80% акций Clivet (итальянский бренд климатического оборудования).

FORTUNE
GLOBAL
500
2018

2016

Midea приобрела 94,55% акций KUKA (крупнейший производитель промышленных роботов) и 79,37% акций SERVOTRONIX, официально войдя в отрасль робототехники и автоматизации.

2017

Корпорация является экспортером №1 VRF-систем из Китая.*

2019

- Корпорация приобрела бизнес по производству лифтового и эскалаторного оборудования (Winone Elevator).
- Корпорация взяла курс на развитие технологий инженерного обеспечения зданий. Дивизион Midea SAC сменил название на Midea MBT (Midea Building Technologies Division).

2020

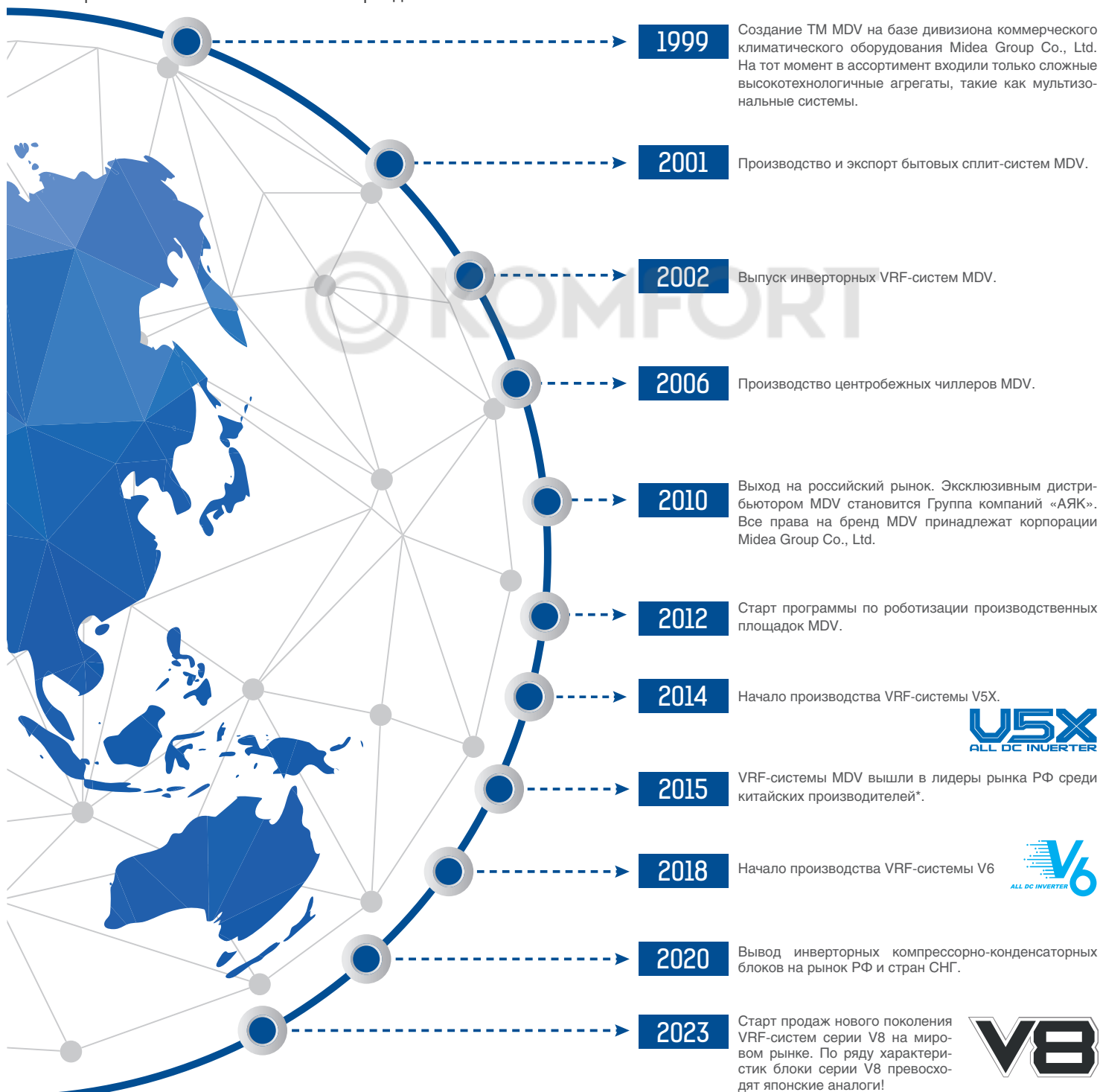
Основание Шанхайского научно-исследовательского института строительных технологий

2022

* По данным Ассоциации исследований и информации в сфере строительных услуг (BSRIA).

О БРЕНДЕ

Под брендом MDV Midea Group Co., Ltd производит полный ассортимент климатического оборудования: от бытовых кондиционеров до VRF-систем и многотонных чиллеров. Производитель позиционирует MDV исключительно как профессиональный климатический бренд.



* в кВт, по данным исследования «Российский рынок VRF в 2015 году», проведенного МА «Литвинчук Маркетинг».

ПРОИЗВОДСТВЕННЫЕ ПЛОЩАДКИ



Производственная база
в г. Чунцин (Chongqing)



Чунцин

Здесь находится одно из крупнейших в мире предприятий по производству чиллеров. На нем производится 6 линеек чиллеров, включающих более 100 моделей, в том числе центробежные чиллеры, винтовые чиллеры с водяным охлаждением конденсатора и центральные внутренние устройства по охлаждению воздуха (AHU/FCU).

Производственная база
в г. Хэфэй (Hefei)



Хэфэй

Производственная база была открыта в декабре 2011 года. Специализируется на выпуске VRF-систем, тепловых насосов и другого оборудования коммерческого сегмента. На заводах реализован полный цикл производства климатического оборудования MDV: 80% используемых компонентов производится на собственных высокотехнологичных предприятиях. Остальные 20% – продукция качественных японских или американских брендов.

Производственная база
в г. Шунде (Shunde)



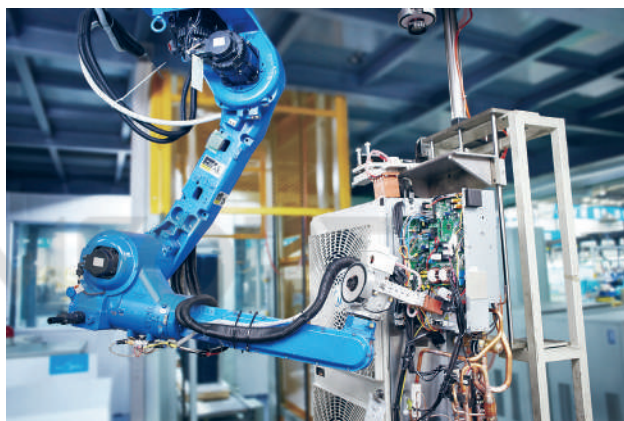
Шунде

В Шунде располагается основная производственная база. Здесь ежегодно производится свыше 9 млн единиц самого различного климатического оборудования: от бытовых кондиционеров до промышленных систем. Также в г. Шунде располагается завод по производству компрессоров GMCC.

РОБОТИЗАЦИЯ ПРОИЗВОДСТВА

Старт программы по роботизации производства был дан в 2012 году. К концу 2014 года к работе приступили первые 800 роботов. Это позволило существенно повысить скорость, точность и качество производственно-сборочных работ. К концу 2015 года количество робототехники, задействованной на производстве климатического оборудования MDV,

составило уже 1400 единиц. В 2016 году запущена первая полностью роботизированная сборочная линия по производству климатической техники. Сегодня на производственных площадках задействовано 1600 промышленных роботов, а уровень автоматизации производства составляет 49,3%!



НАУЧНО-ИССЛЕДОВАТЕЛЬСКИЕ ЦЕНТРЫ

Производитель оборудования MDV располагает собственными научно-исследовательскими центрами в Китае, Японии, Америке, Австрии, куда привлечены эксперты высочайшего международного уровня: ученые и инженеры с уникальным опытом разработки климатического оборудования и холодильных технологий. Специалисты Центров занимаются развитием инверторных технологий, поиском новых возможностей и решений для снижения уровня шума и вибрации, повышения

эффективности систем, для еще более эффективной работы компрессоров, моторов вентилятора и других узлов и агрегатов. Именно отсюда выходят новые поколения VRF-систем, чиллеров, бытовых кондиционеров, программное обеспечение.

Один из показателей успешности работы Центров – 6000 патентов в области холодильной техники, систем кондиционирования и вентиляции.

СИСТЕМА КОНТРОЛЯ КАЧЕСТВА

На заводах действует строжайшая система контроля качества. Тщательной проверке подвергаются все этапы производства: от отбора поставщиков материалов до сборки оборудования и подготовки его к транспортировке. 1% готовой продукции выборочно проходит дополнительную проверку.

Особое внимание уделяется качеству комплектующих: 80% деталей производится на собственных заводах Midea, остальные 20% – продукция надежных японских или американских брендов.



Сертификаты:



ЦЕНТР ТЕСТИРОВАНИЯ ОБОРУДОВАНИЯ

Центр тестирования в г. Шунде

Корпорация обладает собственным Центром тестирования оборудования в г. Шунде, который на сегодняшний день является самой современной площадкой для испытания разнообразных систем кондиционирования



воздуха в Китае. Центр сертифицирован независимой международной организацией TÜV (TÜV Rheinland Group – рус. ТЮФ Рейнланд Групп), система сертификации которой считается одной из самых авторитетных в мире.



Центр тестирования в г. Чунцин

В г. Чунцин функционирует центр тестирования чиллеров. Он является одной из крупнейших в мире площадок для испытания агрегатов этого типа. Стенд для чиллеров мощностью 8800 кВт сертифицирован Национальным центром инспекции холодильного оборудования Китая, он обладает самым широким диапазоном испытаний на холодопроизводительность – от 140 до 8800 кВт. Диапазон напряжения питания испытываемого оборудования 380-460В 50Гц/60Гц, 6000В/6600В/10000В/11000В 50Гц.

Тестирование в лаборатории осуществляется в соответствии со всеми условиями ARI550 / 590 и GB / T18430.1. Стенды тестирования винтовых чиллеров с воздушным и водяным охлаждением и центробежных чиллеров сертифицированы AHRI.

Площадка для испытания воздухоохлаждаемых чиллеров со спиральным компрессором и фанкойлов сертифицирована Eurovent.



БЫТОВЫЕ СПЛИТ-СИСТЕМЫ

			min (кВт)	max (кВт)
3D DC-Inverter ERP*	Серия OP Inverter MDSOP Сплит-система с широким диапазоном рабочих температур (работа на нагрев от -30°C, а на охлаждение от (-25°C), с функцией «умный глаз», энергоэффективность класса A+++. 		2.64	3.52
	Серия INFINI UVpro Inverter MDSAL Сплит-система с УФ-лампой и встроенным биполярным ионизатором, длина трассы до 50 метров, энергоэффективность класса A+. 		2.64	7.03
DC-Inverter	Серия INFINI Standard Inverter MDSAG Сплит-система со встроенным биполярным ионизатором и регулированием воздушного потока в двух плоскостях (3D Air Flow). 		2.05	3.52
On/Off	Серия Aurora On/Off MDSA Сплит-система с расширенным (до 10 кВт) модельным рядом, возможностью установки низкотемпературного комплекта и проводного пульта. 		2.05	9.97
	Серия INFINI On/Off MDSAG Сплит-система с регулированием воздушного потока в двух плоскостях (3D Air Flow). 		2.29	7.03
3D DC-Inverter ERP*	Серия MDCA4I Компактные кассетные внутренние блоки укомплектованы дренажной помпой и беспроводным пультом управления. 		2.79	5.28
	Серия MDTII Канальные внутренние блоки укомплектованы стандартным противопылевым фильтром и проводным пультом управления. 		2.79	5.28

МУЛЬТИ-СПЛИТ-СИСТЕМЫ

НАРУЖНЫЕ БЛОКИ

			min (кВт)	max (кВт)
3D DC-Inverter ERP*	Серия Free Match MD*O Наружные блоки мульти-сплит-системы с возможностью подключения от 1 до 5 внутренних блоков, энергоэффективность класса A+. 		4.10	12.31

ВНУТРЕННИЕ БЛОКИ

3D DC-Inverter ERP*	Серия INFINI MDSAG, MDSAL Настенные внутренние блоки с встроенным биполярным ионизатором (MDSAG) и УФ-лампой (MDSAL). 		2.05	7.03
3D DC-Inverter ERP*	Серия MDCA4I Компактные кассетные внутренние блоки укомплектованы дренажной помпой и беспроводным пультом управления. 		2.05	5.28
	Серия MDTII Канальные внутренние блоки укомплектованы стандартным противопылевым фильтром и проводным пультом управления. 		2.05	5.28

* ERP означает, что кондиционер соответствует директиве Европейского Союза ERP (Energy Related Products), подробнее о директиве ERP см. на стр. 10.

ПОЛУПРОМЫШЛЕННЫЕ СИСТЕМЫ

		min (кВт)	max (кВт)
On/Off	<p>Универсальные наружные блоки MDOU3, MDOU</p> <p>С предустановленным низкотемпературным комплектом (36, 48, 60 кВтУ), позволяющим сохранять 100% производительность системы в межсезонье.</p>		3.52 16.12
	<p>Компактные кассетные блоки MDCA5</p> <p>Компактные внутренние блоки с распределением воздушного потока на 360°.</p>		3.52 5.28
	<p>Полноразмерные кассетные блоки MDCF</p> <p>Внутренние блоки со сверхтонким корпусом (от 205 мм) и возможностью независимого управления жалюзи**.</p>		7.03 16.12
	<p>Канальные блоки MDTJ, MDTI</p> <p>Внутренние блоки канального типа, средненапорные, со встроенной дренажной помпой.</p>		5.28 16.12
	<p>Напольно-потолочные блоки MDUE</p> <p>Внутренние блоки напольно-потолочного типа с регулировкой потока воздуха в горизонтальной и вертикальной плоскости.</p>		7.03 16.12
	<p>Колонные сплит-системы MDFPA4, MDFJ2, MDFM</p> <p>Сплит-системы с внутренними блоками колонного типа с регулировкой потока воздуха в горизонтальной и вертикальной плоскости.</p>		7.03 17.15
3D DC-Inverter ERP*	<p>Полностью инверторные полупромышленные сплит-системы</p> <p>Обладают расширенным температурным диапазоном (работа на нагрев/охлаждение от -15°C) и высокой энергоэффективностью (SEER до 6,5). Длины трасс достигают 75 метров.</p>		3.52 16.13

* ERP означает, что кондиционер соответствует директиве Европейского Союза ERP (Energy Related Products), подробнее о директиве ERP см. на стр. 10.

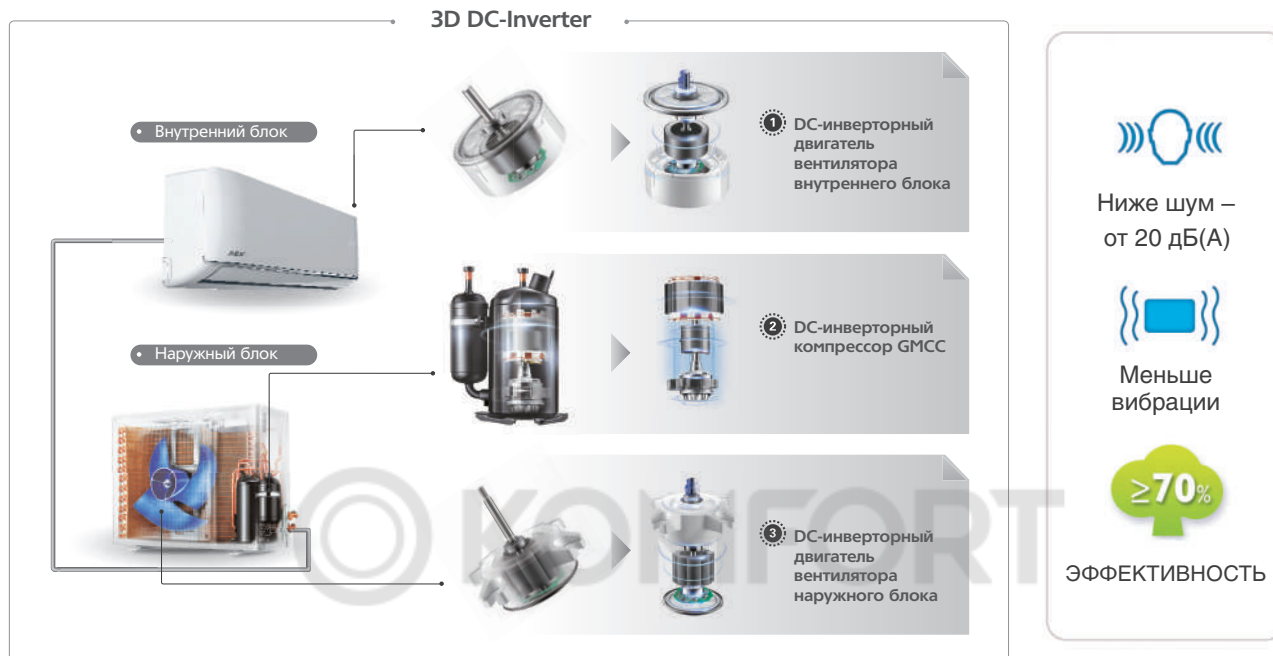
** При использовании опционального проводного пульта KJR-120C.

ВЫСОКАЯ ЭФФЕКТИВНОСТЬ

3D DC-Inverter – полностью инверторные сплит-системы, соответствующие европейской директиве ERP*

Технология применяется в сплит-системах серий OP и INFINI UVpro, в мульти-сплит-системах серии Free Match, а также в полупромышленных сплит-системах инверторного типа.

Обеспечивает высокий уровень комфорта пользователя, экономию электроэнергии и тихую работу кондиционера.



* Директива ЕС по энергетическим товарам (Energy-Related Products, ERP) – законодательный акт из сферы экологического дизайна. Применяется к большинству продуктов, потребляющих энергию – от посудомоечных машин до бытовой электроники, кондиционеров, бойлеров и т.д. Директива ERP направлена на то, чтобы побудить производителей предоставлять потребителям более энергоэффективные продукты. Соответствие директиве ERP обязательно для получения разрешения на импорт товара в страны ЕС.

НАДЕЖНЫЕ

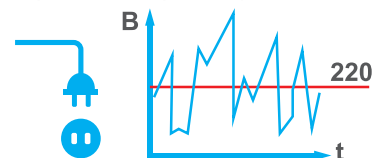
Компрессор GMCC

Даже в самых базовых сериях кондиционеров MDV установлены высокотехнологичные компрессоры GMCC (Guangdong Midea-Toshiba Compressor Corporation, совместное предприятие производителя с корпорацией Toshiba). GMCC производит каждый третий компрессор в мире. Продукция завода используется в оборудовании не только оригинальных марок производителя, но и в кондиционерах других заводов.



Работа в условиях нестабильных электрических сетей

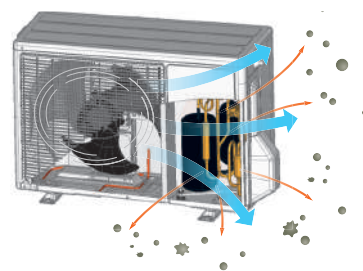
Кондиционеры MDV способны сохранять работоспособность в условиях нестабильных электрических сетей. Тестовые испытания показывают, что, например, сплит-система 7 kBTU серии INFINI может стабильно работать при напряжении от 160 до 265 В.**



** Данные подтверждены протоколом испытаний, выданным сертифицированным центром тестирования производителя в г. Шунде.

Самоочистка наружного блока (Anti-Dust)

Данная функция осуществляет самоочистку теплообменника наружного блока инверторных сплит-систем от загрязнений, что помогает увеличить срок службы оборудования. Через 10 секунд после окончания работы кондиционера, вентилятор наружного блока запускается на максимальной скорости на 70 секунд, и вращается в противоположном основному направлении, продувая таким образом теплообменник и очищая его.



Самоочистка внутреннего блока

Self-Clean (16 минут)



I-CLEAN (32 минуты)



ТИХИЕ

Низкий уровень шума в кондиционерах MDV (от 20 дБ(А)) обеспечивается благодаря ряду технологий и особенностей:

- DC-инверторной технологии управления компрессором и двигателями вентиляторов;
- оптимизированной системе подачи воздуха;
- применению в бытовых сплит-системах электронных компонентов, которые устанавливаются в профессиональные VRF-системы, например, американского поставщика International Rectifier.



ФУНКЦИОНАЛЬНЫЕ

Двухступенчатая очистка воздуха

1. Высокоэффективный противопылевой фильтр высокой плотности.
2. Фотокаталитический фильтр.



225 отверстий на 1 см².

Функция мягкого охлаждения (Breeze Away)

Функция Breeze Away позволяет мягко охладить помещение. При активации функции, жалюзи внутреннего блока принимают горизонтальное положение, скорость вентилятора снижается до минимального уровня. Таким образом охлажденный воздух плавно распространяется вдоль потолка и опускается вниз.



Биполярный ионизатор (Air Magic)

Биполярный ионизатор генерирует и положительные (катионы), и отрицательные ионы (анионы). Они уничтожают бактерии, находящиеся в воздухе, и превращают их в безвредные молекулы воды.



Ультрафиолетовая лампа (для серии UVpro (MDSAL-**-HRFN8))

Технология UVpro (ультрафиолетовая лампа) обеспечивает эффективную защиту от бактерий и вирусов.

УФ-излучение обеззараживает не только воздух, проходящий через внутренний блок кондиционера, но и сам теплообменник.

Эффективность подтверждена международными лабораториями TÜV, Intertek, SGS (до 91% уничтожения вирусов золотистого стафилококка и кишечной палочки).



Режим ECO

В режиме ECO кондиционер поддерживает температуру воздуха +24°C с минимальным уровнем шума и энергопотреблением в течение 8 часов благодаря сверхнизкой частоте компрессора, достигающей 12 Гц. В режиме ECO пользователь может сэкономить до 60% электроэнергии. Применима только в режиме охлаждения.



Функция контролируемого энергосбережения (GEAR)

Функция GEAR позволяет вручную установить производительность кондиционера на 50%, 75% или 100% с помощью одной кнопки. Это позволяет пользователю экономить электроэнергию, установив желаемое энергопотребление на следующие 8 часов. Применима только в режиме охлаждения.



Wi-Fi управление

Удаленное управление из любой точки мира посредством Wi-Fi конвертера и приложения NetHomePlus выводит комфорт пользования кондиционером на новый уровень!

Доступно включение/выключение кондиционера, изменение настроек, управление функциями.

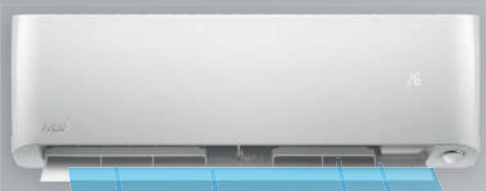


Функция дежурного обогрева


Функция дежурного обогрева (защиты от замораживания помещения) – идеальное решение для дач и загородных домов. Данная функция позволяет поддерживать температуру +8°C, тем самым не расходуя лишнюю электроэнергию при отсутствии человека.




Кондиционер с защитой от простуды!



t° на уровне кондиционера


с темп. компенсацией

+22°C


без темп. компенсации

+20°C

t°, желаемая пользователем
(установлена с пульта ДУ)

+20°C

+20°C

t° в зоне нахождения человека

+20°C

+18°C



Доступно в сериях:



➤ OP Inverter



➤ Aurora On/Off

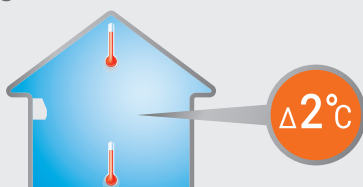


➤ INFINI Inverter
➤ INFINI UVpro



➤ INFINI On/Off

Функция температурной компенсации



Автоматически учитывается разница температур в нижней части помещения (в зоне нахождения человека) и в верхней части (на уровне кондиционера), и создается заданная с пульта управления температура ИМЕННО В ЗОНЕ НАХОЖДЕНИЯ ЧЕЛОВЕКА.

Значение Пиктограмм

Эффективность



3D DC-Inverter

Кондиционеры MDV оснащаются инверторными компрессорами и инверторными вентиляторами внутреннего и наружного блоков, а также соответствуют требованиям Европейской директивы ERP (подробнее про директиву ERP см. на стр. 10).



Низкотемпературный комплект

Обеспечивает работу кондиционера в режиме охлаждения при температуре наружного воздуха до -25°C или -40°C (в зависимости от вида оборудования). При уличной температуре от $+15^{\circ}\text{C}$ до $+5^{\circ}\text{C}$ (в вечернее и ночное время летом или в межсезонье) сохраняется 100% холодопроизводительность кондиционера.



Обогрев при низких температурах наружного воздуха

Специально спроектированный фреоновый контур кондиционера позволяет ему работать на обогрев даже при уличной температуре -30°C !



Охлаждение при низких температурах наружного воздуха

Специально спроектированный фреоновый контур кондиционера позволяет ему работать в режиме охлаждения даже при уличной температуре -25°C .



Медные трубки с внутренними канавками трапециевидальной формы

По сравнению с традиционными медными трубками, они обеспечивают большую эффективность теплообмена, снижая энергопотребление.

Надежность



Функция самодиагностики

Микроконтроллер кондиционера, отслеживающий нестандартный режим работы или неисправность узлов, автоматически остановит и защитит от поломки систему. В это время на дисплее внутреннего блока отобразится код ошибки или аварии.



Обнаружение утечки хладагента

При обнаружении утечки хладагента сплит-система останавливает свою работу до устранения причины, при этом на дисплее высвечивается код ошибки.



Автоматический перезапуск

В случае непредвиденного отключения кондиционера из-за сбоя питания, после возобновления подачи электроэнергии он автоматически возвращается к работе с предыдущими настройками.



Антикоррозийное покрытие теплообменников внутр. и наруж. блоков Golden Fin

Применение покрытия Golden Fin улучшает эффективность теплообмена, а также увеличивает срок эксплуатации кондиционера.



Самоочистка наружного блока (Anti-dust)

После завершения работы наружный блок производит самоочистку теплообменника от накопившейся пыли (с помощью потока воздуха).

Функциональность



Проводной пульт управления

Проводной пульт может быть закреплен на стене, что предотвращает его потерю. Это очень удобно для использования в офисах и на предприятиях.



Wi-Fi управление (опция)

С помощью Wi-Fi модуля можно управлять кондиционером через удобное приложение со смартфона или планшета: включать и выключать, изменять настройки, активировать функции и т.д.



Трёхмерное управление воздушным потоком (3D Air Flow)

Ступенчатое регулирование вертикального и горизонтального положения жалюзи позволяет максимально точно настроить направление воздушного потока в помещении, а режим качания обеспечивает его равномерное распределение. Настраивается с пульта дистанционного управления.



Запоминание положения жалюзи

При включении кондиционера жалюзи автоматически перемещаются в то же положение, в которое они были установлены перед выключением.



Функция дежурного обогрева (8°C или $8^{\circ}\text{C}/12^{\circ}\text{C}$)

Кондиционер в режиме обогрева поддерживает стабильную температуру $8^{\circ}\text{C}/12^{\circ}\text{C}$ в неотопляемых помещениях.



Режим ECO

Кнопка ECO позволяет одним нажатием перевести кондиционер в экономичный режим. Благодаря автоматическому регулированию выставленной температуры, скорости вентилятора и режима работы компрессора, кондиционер работает в наиболее оптимальном режиме. Данный режим экономит до 60% электроэнергии.



Режим Turbo

В этом режиме кондиционер до максимума увеличивает производительность и быстро нагревает или охлаждает помещение, обеспечивая достижение желаемой температуры в кратчайшее время.



Любимый режим

Пользователь может сохранить параметры своего любимого режима работы кондиционера и в дальнейшем включать его одной кнопкой с помощью пульта ДУ.



Диспетчеризация и центральное управление

Подключение к центральным контроллерам или шлюзам систем диспетчеризации возможно напрямую или используя модуль адресации NIM01. К центральному контроллеру или шлюзам систем диспетчеризации можно подключить до 64 внутренних блоков. Построение системы диспетчеризации возможно с использованием шлюзов протоколов BACnet, Lonworks, Modbus.



Клеммы удаленного включения-отключения

Кондиционеры MDV оснащаются специальными клеммами, с помощью которых можно удаленно включить или отключить кондиционер в любой момент времени.



Клеммы вывода сигнала об аварии

Кондиционеры MDV оснащаются специальными клеммами, с помощью которых можно получать сигнал о неисправности кондиционера и передавать его, например, на диспетчерский пункт.



Режим 1Вт Standby

Интеллектуальная технология 1Вт Standby снижает потребление электроэнергии в режиме ожидания до 1 Вт вместо стандартных 4-5 Вт. Это обеспечивает до 80% экономии электроэнергии.



Функция контролируемого энергосбережения (GEAR)

Функция GEAR ограничивает мощность сплит-системы (100%, 75%, 50% от общей производительности), при этом частота компрессора, а также скорость мотора вентилятора наружного и внутреннего блоков будут ограничены в этих пределах. Эта возможность предусмотрена для контролируемого энергосбережения.



Независимое регулирование жалюзи

Кассетные кондиционеры MDV имеют возможность независимого регулирования жалюзи, что позволяет точно настроить распределение воздуха по помещению.



Панель с круговым распределением воздушного потока

Панель с круговым (360°) распределением воздуха обеспечивает быстрое и равномерное охлаждение или нагрев помещения.

Здоровье и комфорт



Температурная компенсация (защита от простуды)

Автоматически учитывается разница температур в нижней части помещения (в зоне нахождения человека) и в верхней части (на уровне кондиционера), и создается заданная с пульта управления температура именно в зоне нахождения человека.



Режим Follow me

При активации этой функции кондиционер отслеживает температуру в помещении с помощью датчика, который расположен в пульте дистанционного управления. Положив пульт рядом с собой, пользователь обеспечит комфортную температуру непосредственно в той части комнаты, где находится.



Самоочистка внутреннего блока

В режиме самоочистки внутреннего блока пыль с теплообменника удаляется с помощью конденсата, предотвращая появление бактерий и плесени.

В режиме слабого охлаждения, а затем в режиме вентиляции, пыль смывается с теплообменника конденсатом. Затем происходит осушение уже чистого кондиционера в режиме слабого обогрева. И на финальном этапе - нормализация температуры внутреннего блока в режиме вентиляции.



Контроль уровня влажности

При активации этой функции* пользователь задает желаемую относительную влажность в помещении (от 30 до 90%). Кондиционер, благодаря встроенному датчику, отслеживает относительную влажность в помещении и поддерживает ее на заданном уровне.

*Если влажность помещения менее выбранного пользователем уровня, кондиционер не способен увеличить ее до выбранного уровня.



Мягкое охлаждение Breeze Away

Функция Breeze Away позволяет мягко охладить помещение. При активации функции, жалюзи внутреннего блока принимают горизонтальное положение, скорость вентилятора снижается до минимального уровня. Таким образом охлажденный воздух плавно распространяется вдоль потолка и опускается вниз.



Биполярный ионизатор Air Magic

Биполярный ионизатор генерирует и положительные (катионы), и отрицательные ионы (анионы). Они уничтожают бактерии, находящиеся в воздухе, и превращают их в безвредные молекулы воды.



Ультрафиолетовая лампа UVpro

Технология UVpro (ультрафиолетовая лампа) обеспечивает эффективную защиту от бактерий и вирусов.



Фотокаталитический фильтр тонкой очистки

Фотокаталитический фильтр с диоксидом титана (TiO₂) очищает воздух от формальдегидов, аммиака, и не требует замены.



Умный глаз

Инфракрасный датчик сканирует помещение, и, в зависимости от присутствия человека, кондиционер автоматически регулирует направление воздушного потока, обеспечивая больший комфорт; меняет производительность работы.



Режим комфортного сна

В режиме комфортного сна кондиционер постепенно изменяет уставку температуры (повышает в режиме охлаждения, снижает в режиме обогрева).



Режим Silent (Тихий)

При включении этого режима, кондиционер MDV переходит в режим тишины, максимально снижая шум.



Низкий уровень шума

Применение самых продвинутых технологий при разработке и изготовлении кондиционеров MDV позволяет достичь минимального уровня шума.



Теплый пуск

При включении режима нагрева скорость вращения вентилятора автоматически возрастает от наименьшей до установленной пользователем в соответствии с ростом температуры испарителя. Эта функция позволяет предотвратить поступление холодного воздуха в начале работы и избежать некомфортных ощущений.



Возможность отключения подсветки дисплея и звуковых сигналов внутреннего блока

Кондиционеры MDV имеют функцию отключения подсветки дисплея и звуковых сигналов внутреннего блока для обеспечения максимального комфорта.



Автоматическая регулировка яркости дисплея

Кондиционер автоматически регулирует яркость дисплея на передней панели в зависимости от освещенности в помещении.

Легкий монтаж и простое обслуживание



Моющийся фильтр

Моющийся фильтр легко очистить в домашних условиях.



Встроенный дренажный насос

Дренажный насос способен поднять конденсат на высоту до 750 мм или 1000 мм (в зависимости от модели).

СПЛИТ-СИСТЕМЫ

- INFINI On/Off
- Aurora On/Off
- INFINI Standard Inverter
- INFINI UVpro ERP 3D DC-Inverter
- OP ERP 3D DC-Inverter
- Кассетные системы
- Канальные системы



© KOMFORT



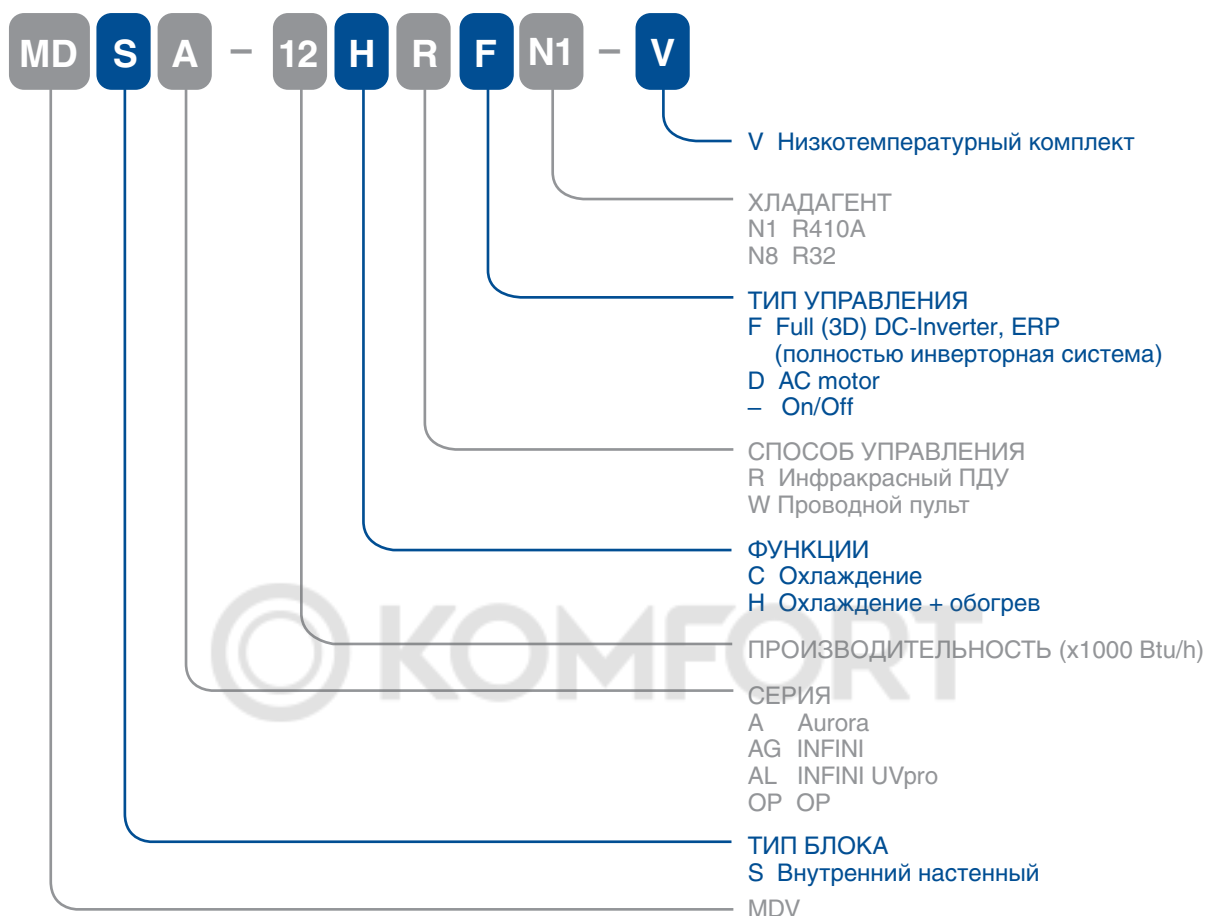
Функции

Список функций
для моделей 2023 года

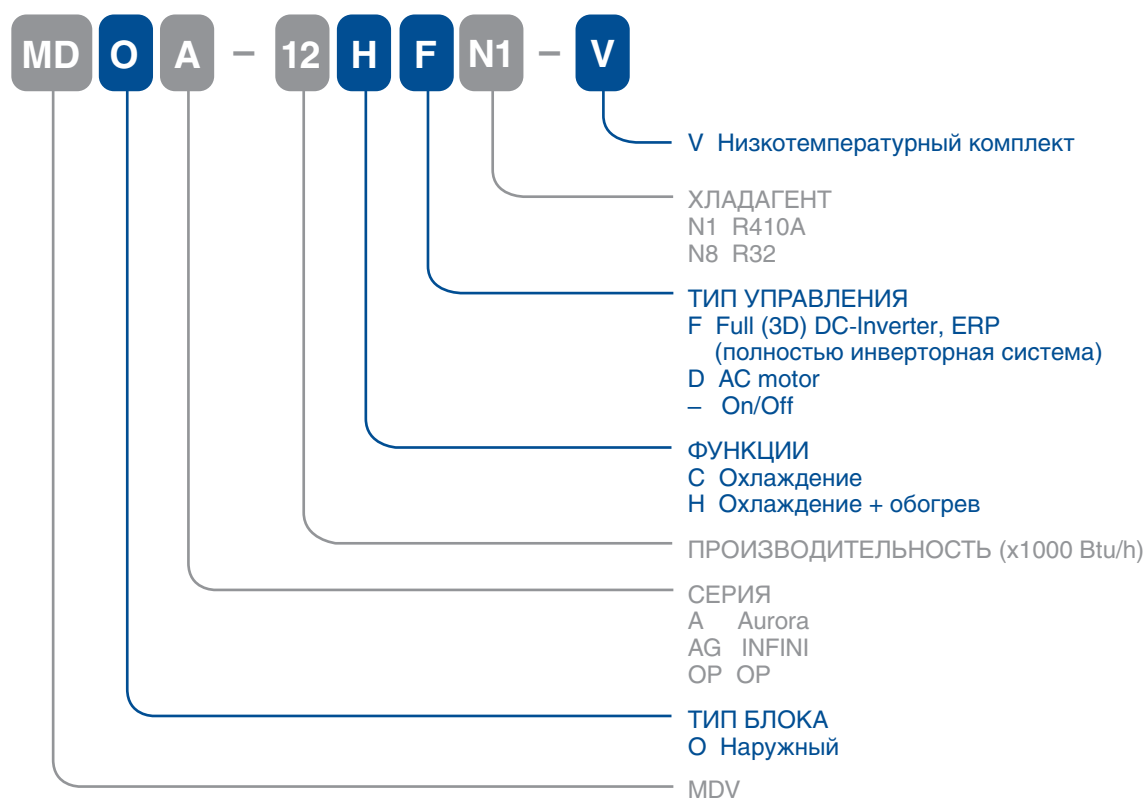
	OP 3D DC-INVERTER R32 (9-12kBTU)	INFINI New UVPRO 3D DC-INVERTER R32 (9-24kBTU)	INFINI New DC-INVERTER R32 (7-12kBTU)	AURORA ON/OFF R32 (7-24kBTU), R410A (30-36kBTU)	INFINI ON/OFF R410A (7-24kBTU)
Эффективность					
3D DC-Inverter	+	+			
ERP Inverter	+	+			
Хладагент R32	+	+	+	(7-24kBTU)	
Надежность					
Надежные компрессоры GMCC	+	+	+	+	+
Защита от резких перепадов напряжения	+	+	+		
Работа в условиях нестабильных электрических сетей	+	+	+	+	+
Функция обнаружения утечки хладагента	+	+	+	+	+
Антикоррозийная обработка внутреннего и наружного блока Golden Fin	+	+	+	+	+
Функция самодиагностики	+	+	+	+	+
Защитная крышка вентиля наружного блока	+	+	+	+	+
Функция самоочистки наружного блока	+	+	+		
Тишина					
Низкий уровень шума	+	+	+	+	+
Инверторный мотор вентилятора внутреннего блока	+	+			
Ночной режим (режим комфортного сна)	+	+	+	+	+
Режим Silent	+	+	+		
Функциональность					
Функция температурной компенсации (защита от простуды)	+	+	+	+	+
Функция Follow me	+	+	+	+	+
ИК пульт с держателем (в комплекте)	+	+	+	+	+
Возможность подключения опционального проводного пульта	Опция (KJR-12B/29B1)	Опция (KJR-12B/29B1)	Опция (KJR-12B/29B1)	Опция (KJR-12B/29B1), только для 30-36к	Опция (KJR-12B/29B1)
Контроль уровня влажности (35-85%)	+				
Защита помещения от замораживания (поддержание 8°C или 8/12°C)	+(8/12°C)	+(8°C)	+(8°C)		
Функция контролируемого энергосбережения (GEAR)	+	+	+		
Режим ECO	+	+	+		
Автоматический перезапуск (с сохранением настроек пользователя)	+	+	+	+	+
Широкий температурный диапазон	+	+	+		
Оptionальный низкотемпературный комплект		+	+	+	+
Функция мягкого охлаждения (Breeze Away)	+	+	+		
1Вт - 1W Standby	+	+			
Биполярный ионизатор Air Magic		+	+		
Автоматическая оттайка	+	+	+	+	+
Ультрафиолетовая лампа UVpro New		+			
Легкий и удобный монтаж					
Обслуживание без снятия блока с монтажной пластины	+	+	+	+	+
Упор для фиксации блока при обслуживании/монтаже (поддерживает блок в отведенном положении)	+				
Присоединение дренажа с двух сторон	+	+	+	+	+
Удобство и легкость в использовании					
Функция умный глаз	+				
Регулирование воздушного потока в двух плоскостях (3D Air Flow)	+	+	+	+	+
Wi-Fi управление	Опция	Опция	Опция	Опция, (7-24kBTU)	Опция
Автоматическая регулировка яркости дисплея внутреннего блока	+				
Запоминание положения жалюзи	+	+	+	+	+
Функция "Любимый режим"				+	+
Возможность отключения дисплея внутреннего блока	+	+	+	+	+
Возможность отключения звуковых сигналов внутреннего блока	+	+	+	+	+
Предотвращение обдува холодным воздухом	+	+	+	+	+
Кнопка включения без пульта (кнопка на внутреннем блоке)	+	+	+	+	+
Таймер	+	+	+	+	+
Режим турбо	+	+	+	+	+
Безопасность					
Функция самоочистки внутреннего блока (Self-Clean, I-Clean)	+	+(I-Clean)	+(I-Clean)	+	+
Противопылевой фильтр высокой плотности	+	+	+	+(7-24kBTU)	+
Фотокаталитический фильтр тонкой очистки	+	+	+	+	+
Качественный пластик (не желтеет, нет выделения вредных веществ)	+	+	+	+	+

Артикулы

ВНУТРЕННИЕ БЛОКИ



НАРУЖНЫЕ БЛОКИ



Серия INFINI On/Off



Беспроводной пульт дистанционного управления RG10, с держателем
в комплекте



Проводной пульт дистанционного управления KJR-12B
опция



Проводной пульт дистанционного управления KJR-29B1
опция



Wi-Fi
управление

EU-OSK105 опция

Класс А

Гарантия 3 года

MDSAG / MDOAG

внутренний наружный

2.29 – 7.03 кВт

Серия сплит-систем MDV постоянной производительности – INFINI сочетает в себе функции и опции, которые обеспечивают комфорт, удобство управления, заботу о здоровье, надежную работу системы, удобный монтаж и сервисное обслуживание. Большой выбор систем управления: инфракрасный пульт RG10 поставляется в комплекте, опционально доступно управление по Wi-Fi и подключение проводного пульта.

Кондиционеры INFINI могут комплектоваться низкотемпературным комплектом, расширяющим диапазон эксплуатации в режиме охлаждения до -40°C!

ПРЕИМУЩЕСТВА: здоровье, комфорт, функциональность

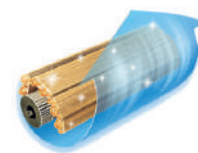
Трёхмерное управление воздушным потоком (3D Air Flow)

Ступенчатое регулирование вертикального и горизонтального положения жалюзи позволяет максимально точно настроить направление воздушного потока в помещении, а режим качания обеспечивает его равномерное распределение. Настраивается с пульта дистанционного управления.



Самоочистка внутреннего блока

Продвинутая технология самоочистки удаляет пыль и высушивает теплообменник за 4 шага: в режиме слабого охлаждения, а затем в режиме вентиляции, пыль смывается с теплообменника конденсатом. Далее происходит осушение уже чистого теплообменника в режиме слабого обогрева, и, на финальном этапе — нормализация температуры внутреннего блока в режиме вентиляции.



Функция FOLLOW ME

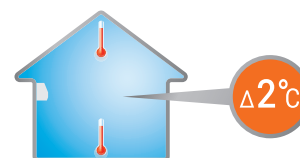
Функция FOLLOW ME помогает создать комфортные условия в помещении и разумно расходовать электроэнергию.

При активации этой функции кондиционер отслеживает температуру в помещении с помощью датчика, который расположен в пульте дистанционного управления. Если пользователь положит пульт рядом с собой, то комфортная температура будет обеспечена непосредственно в той части комнаты, где он находится.



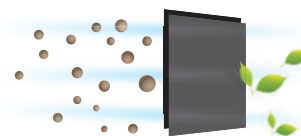
Функция температурной компенсации (защита от простуды)

При работе функции температурной компенсации автоматически учитывается разница температур в нижней части помещения (в зоне нахождения человека) и в верхней части (на уровне кондиционера), и создается заданная с пульта управления температура именно в зоне нахождения человека.



Фильтр тонкой очистки

Фотокаталитический фильтр с диоксидом титана (TiO₂) очищает воздух от формальдегидов, аммиака, сероводорода и других примесей. Фильтр восстанавливает свои свойства под воздействием прямых солнечных лучей, поэтому не требует замены.



Низкотемпературный комплект (опция)

Возможна комплектация низкотемпературным комплектом, который обеспечивает работу кондиционера в режиме охлаждения при температуре наружного воздуха до -40°C. При уличной температуре от +15°C до +5°C (в вечернее и ночное время летом или в межсезонье) сохраняется 100% холодопроизводительность кондиционера, что особенно актуально для помещений коммерческого назначения (например, для магазинов).



100% производительность

ПРЕИМУЩЕСТВА: надежная работа системы

Компрессор GMCC*

Компрессор GMCC (Guangdong Midea-Toshiba Compressor Corporation) – японские технологии для надежной и стабильной работы кондиционера.

*GMCC – совместное предприятие производителя кондиционеров MDV и корпорации Toshiba.

Антикоррозийное покрытие теплообменника Golden Fin

Применение покрытия Golden Fin улучшает эффективность теплообмена, а также увеличивает срок эксплуатации кондиционера.

ПРЕИМУЩЕСТВА: удобное управление

Wi-Fi управление (опция)

С помощью Wi-Fi модуля можно управлять кондиционером через удобное приложение NetHomePlus с вашего смартфона или планшета: включать и выключать, изменять настройки, активировать функции и т.д.



Проводной пульт управления (опция)

К сплит-системе серии INFINI можно подключать опциональный проводной пульт управления.



ФУНКЦИОНАЛЬНЫЕ ОСОБЕННОСТИ

Эффективность



низкотемпературный комплект (опция)



медные трубки с внутренними канавками трапециевидальной формы

Надежность



функция самодиагностики



обнаружение утечки хладагента



автоматический перезапуск



антикоррозийное покрытие теплообменника Golden Fin

Функциональность



запоминание положения жалюзи



режим Turbo



Любимый режим



Wi-Fi управление (опция EU-OSK105)



3D Air Flow



проводной пульт управления



таймер

Здоровье и комфорт



температурная компенсация (защита от простуды)



функция Follow me



самоочистка внутреннего блока



фотокаталитический фильтр тонкой очистки



низкий уровень шума



ночной режим



теплый пуск



возможность отключения подсветки дисплея и звуковых сигналов внутр. блока

ТЕХНИЧЕСКИЕ ДАННЫЕ

Модель	Внутренний блок		MDSAG-07HRN1	MDSAG-09HRN1	MDSAG-12HRN1	MDSAG-18HRN1	MDSAG-24HRN1
	Наружный блок		MDOAG-07HN1	MDOAG-09HN1	MDOAG-12HN1	MDOAG-18HN1	MDOAG-24HN1
Номинальная холодопроизводительность	кВт		2,29	2,64	3,52	5,28	7,03
Номинальная теплопроизводительность	кВт		2,29	2,78	3,52	5,28	7,33
Электропитание	В/Гц/Ф		220-240/50/1				
Охлаждение	Номинальная потребляемая мощность	кВт	0,71	0,82	1,10	1,65	2,19
	EER		3,21				
	Класс энергоэффективности		A				
	Номинальный потребляемый ток	A	3,2	3,6	5,3	7,2	9,3
Нагрев	Номинальная потребляемая мощность	кВт	0,63	0,77	0,97	1,46	2,03
	COP		3,61				
	Класс энергоэффективности		A				
	Номинальный потребляемый ток	A	2,9	3,4	4,5	6,4	8,9
Максимальная потребляемая мощность	кВт	1,15	1,10	1,75	2,95	3,00	
Максимальный потребляемый ток	A	6,7	7,0	9,0	15,5	16,0	
Пусковой ток	A	25,0	20,0	25,0	41,8	55,0	
Подключение электропитания			внутренний блок				наружный блок
Кабель питания	мм ²		3x1,5			3x2,5	
Межблочный кабель	мм ²		5x1,5			5x2,5	4x1,5
Расход воздуха внутреннего блока	м ³ /ч		350 - 530	337 - 537	380 - 570	455 - 820	911 - 1121
Уровень шума внутреннего блока	дБ(A)		26,5 / 35,5 / 40	29,5 / 36 / 41	28,5 / 36 / 41	30 / 38,5 / 44,5	39 / 42 / 48,5
Уровень шума наружного блока	дБ(A)		54,0	55,0	55,0	58,5	59,0
Тип компрессора			Ротационный				Двухроторный
Бренд компрессора			GMCC				
Макс. длина трубопровода / Макс. перепад высот	м		10 / 8	20 / 8			25 / 10
Хладагент	Тип		R410A				
	Заводская заправка	кг	0,63	0,65	0,65	1,14	1,65
Дозаправка (при длине трубопровода более 5м)	г/м		15				30
Диаметр труб	Жидкостная труба	мм(дюйм)	6,35(1/4")				9,53(3/8")
	Газовая труба	мм(дюйм)	9,53(3/8")		12,7(1/2")		15,88(5/8")
Рабочий диапазон наружных температур	Охлаждение	°C	+18(-40*) ~ +43				
	Нагрев	°C	-7 ~ +24				
Внешние габариты	Внутренний блок (Ш x В x Г)	мм	729x292x200	729x292x200	802x295x200	971x321x228	1082x337x234
	Наружный блок (Ш x В x Г)	мм	720x495x270	720x495x270	720x495x270	765x555x303	890x673x342
Габариты упаковки	Внутренний блок (Ш x В x Г)	мм	790x370x270	790x370x270	875x375x285	1045x405x305	1155x415x315
	Наружный блок (Ш x В x Г)	мм	828x540x298	828x540x298	828x540x298	887x610x337	995x740x398
Вес нетто	Внутренний блок	кг	8,4	8,5	9,2	12,3	14,7
	Наружный блок	кг	24,6	24,9	27,1	34,8	52,9
Вес брутто	Внутренний блок	кг	10,7	10,7	11,8	15,6	18,4
	Наружный блок	кг	26,5	26,6	28,9	37,3	55,5

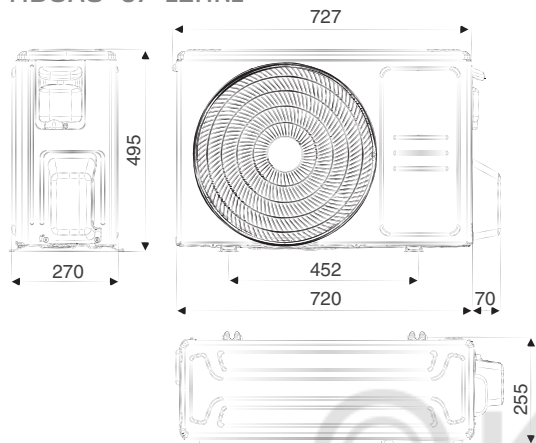
* При оснащении сплит-системы опциональным низкотемпературным комплектом

ГАБАРИТЫ

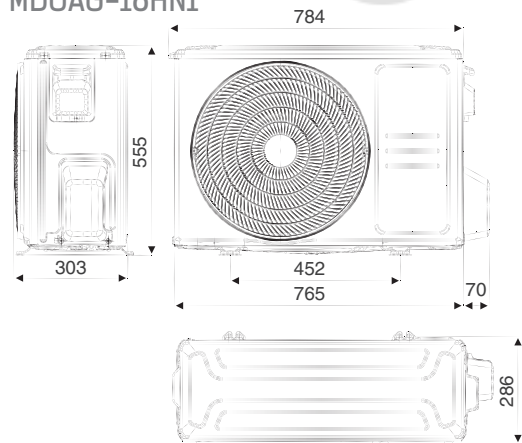
Ед.изм.: мм

Модель		MDSAG-07-09HRN1	MDSAG-12HRN1	MDSAG-18HRN1	MDSAG-24HRN1
A	мм	729	802	971	1082
B	мм	292	295	321	337
C	мм	200	200	228	234

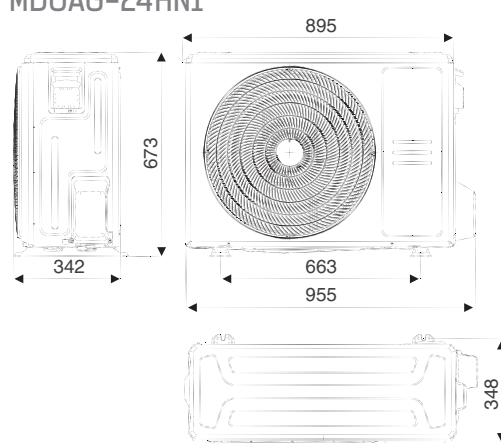
MDOAG-07-12HRN1



MDOAG-18HRN1



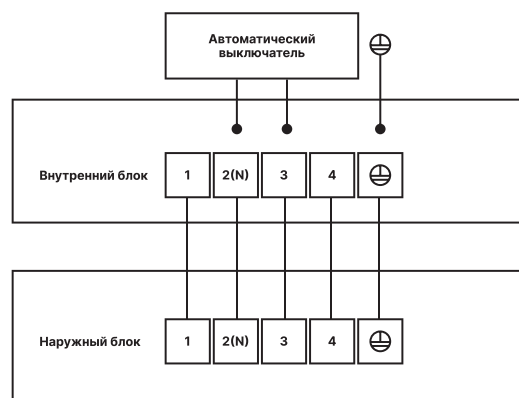
MDOAG-24HRN1



ЭЛЕКТРИЧЕСКИЕ СОЕДИНЕНИЯ

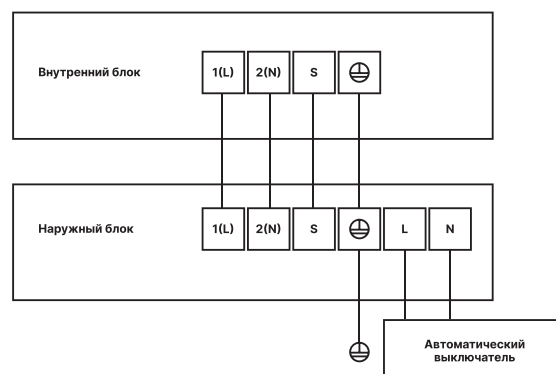
MDSAG-07-18HRN1

Электропитание к отдельно выведенному кабелю



Модель		MDSAG-07-12HRN1	MDSAG-18HRN1	MDSAG-24HRN1
Кабель электропитания	мм ²	3x1,5	3x2,5	3x2,5
Межблочный кабель	мм ²	5x1,5	5x2,5	4x1,5

MDSAG-24HRN1



Серия Aurora On/Off



Беспроводной пульт дистанционного управления RG10, с держателем
в комплекте



Проводной пульт дистанционного управления KJR-12B
опция (для 30-36кВТУ)



Проводной пульт дистанционного управления KJR-29B1
опция (для 30-36кВТУ)



Wi-Fi
управление
EU-OSK105
(опция для 7-24 кВт)



MDSA / MDOA
внутренний наружный

Класс А

Гарантия 3 года

2.05 - 9.97 кВт

Обновленная серия сплит-систем **Aurora On/Off** работает на экологичном озонобезопасном фреоне R32 (7-24кВТУ).

Сплит-система серии **Aurora** обладает высокой надежностью, низким уровнем шума, оснащена оптимальным набором режимов и функций, которые будут полезны не только конечному пользователю, но и специалистам по монтажу и сервисному обслуживанию. В обновленной серии доступно управление по Wi-Fi (опция для 7-24кВТУ) и функция 3D Air Flow, обеспечивающая равномерное распределение воздушного потока в помещении.

Кондиционеры серии **Aurora On/Off** могут комплектоваться низкотемпературным комплектом, расширяющим диапазон эксплуатации в режиме охлаждения до -40°C !

ПРЕИМУЩЕСТВА: здоровье, комфорт, функциональность

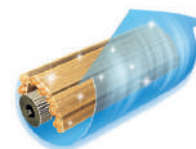
Трёхмерное управление воздушным потоком (3D Air Flow)

Ступенчатое регулирование вертикального и горизонтального положения жалюзи позволяет максимально точно настроить направление воздушного потока в помещении, а режим качания обеспечивает его равномерное распределение. Настраивается с пульта дистанционного управления.



Самоочистка внутреннего блока

Продвинутая технология самоочистки удаляет пыль и высушивает теплообменник за 4 шага: в режиме слабого охлаждения, а затем в режиме вентиляции, пыль смывается с теплообменника конденсатом. Далее происходит осушение уже чистого теплообменника в режиме слабого обогрева, и, на финальном этапе — нормализация температуры внутреннего блока в режиме вентиляции.



Функция FOLLOW ME

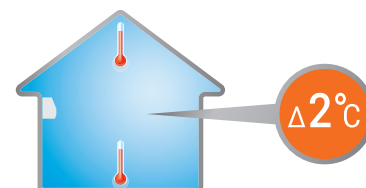
Функция FOLLOW ME помогает создать комфортные условия в помещении и разумно расходовать электроэнергию.

При активации этой функции кондиционер отслеживает температуру в помещении с помощью датчика, который расположен в пульте дистанционного управления. Если пользователь положит пульт рядом с собой, то комфортная температура будет обеспечена непосредственно в той части комнаты, где он находится.



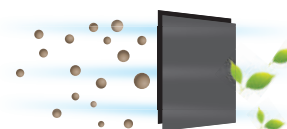
Функция температурной компенсации (защита от простуды)

При работе функции температурной компенсации автоматически учитывается разница температур в нижней части помещения (в зоне нахождения человека) и в верхней части (на уровне кондиционера), и создается заданная с пульта управления температура именно в зоне нахождения человека.



Фильтр тонкой очистки

Фотокаталитический фильтр с диоксидом титана (TiO_2) очищает воздух от формальдегидов, аммиака, сероводорода и других примесей. Фильтр восстанавливает свои свойства под воздействием прямых солнечных лучей, поэтому не требует замены.



Противопылевой фильтр высокой плотности

Высокоэффективный противопылевой фильтр, обладающий более плотной структурой в сравнении с обычным фильтром – первая ступень очистки. Он не только очищает проходящий через него воздух, но и защищает внутренний блок кондиционера от частиц пыли. Количество отверстий на 1 см² – 225 (для сравнения, у обычного противопылевого фильтра всего 156).



225 отверстий на 1 см².



100% производительность

Низкотемпературный комплект (опция)

Возможна комплектация низкотемпературным комплектом, который обеспечивает работу кондиционера в режиме охлаждения при температуре наружного воздуха до -40°C. При уличной температуре от +15°C до +5°C (в вечернее и ночное время летом или в межсезонье) сохраняется 100% холодопроизводительность кондиционера, что особенно актуально для помещений коммерческого назначения (например, для магазинов).

ПРЕИМУЩЕСТВА: надежная работа системы

Компрессор GMCC*

Компрессор GMCC (Guangdong Midea-Toshiba Compressor Corporation) – японские технологии для надежной и стабильной работы кондиционера.

*GMCC – совместное предприятие производителя кондиционеров MDV и корпорации Toshiba.



Антикоррозийное покрытие теплообменника Golden Fin

Применение покрытия Golden Fin улучшает эффективность теплообмена, а также увеличивает срок эксплуатации кондиционера.

Доступно для моделей 07-24 кВтУ.

ПРЕИМУЩЕСТВА: удобное управление

Wi-Fi управление (опция, для моделей 7-24 кВтУ)

С помощью Wi-Fi модуля можно управлять кондиционером через удобное приложение NetHomePlus с вашего смартфона или планшета: включать и выключать, изменять настройки, активировать функции и т.д.



Проводной пульт управления (опция, для моделей 30-36кВтУ)

К сплит-системе серии AURORA можно подключать опциональный проводной пульт управления.



ФУНКЦИОНАЛЬНЫЕ ОСОБЕННОСТИ

Эффективность



низкотемпературный комплект (опция)



медные трубки с внутренними канавками трапециевидальной формы

Надежность



функция самодиагностики



обнаружение утечки хладагента



автоматический перезапуск



антикоррозийное покрытие теплообменника Golden Fin

Функциональность



запоминание положения жалюзи



режим Turbo



Любимый режим



Wi-Fi управление (опция EU-OSK105, для моделей 7-24 кВтУ)



3D Air Flow



проводной пульт управления (опция, для моделей 30-36 кВтУ)



таймер

Здоровье и комфорт



температурная компенсация (защита от простуды)



функция Follow me



самоочистка внутреннего блока



фотокаталитический фильтр тонкой очистки



низкий уровень шума



ночной режим



теплый пуск



возможность отключения подсветки дисплея и звуковых сигналов внутр. блока

ТЕХНИЧЕСКИЕ ДАННЫЕ

Модель	Внутренний блок		MDSA-07HRN8	MDSA-09HRN8	MDSA-12HRN8	MDSA-18HRN8	MDSA-24HRN8	MDSA-30HRN1	MDSA-36HRN1	
	Наружный блок		MDOA-07HN8	MDOA-09HN8	MDOA-12HN8	MDOA-18HN8	MDOA-24HN8	MDOA-30HN1	MDOA-36HN1	
Номинальная холодопроизводительность	кВт		2,05	2,64	3,52	5,28	7,03	8,21	9,97	
Номинальная теплопроизводительность	кВт		2,34	2,64	3,52	5,57	7,33	8,50	10,84	
Электропитание	В/Гц/Ф		220-240/50/1							
Охлаждение	Номинальная потребляемая мощность	кВт	0,64	0,82	1,10	1,64	2,20	2,56	3,10	
	EER		3,21							
	Класс энергоэффективности		A							
	Номинальный потребляемый ток	A	2,8	3,6	4,9	7,2	9,6	11,9	14,4	
Нагрев	Номинальная потребляемая мощность	кВт	0,65	0,73	0,97	1,54	2,04	2,35	3,08	
	COP		3,61							
	Класс энергоэффективности		A							
	Номинальный потребляемый ток	A	2,8	3,2	4,3	6,8	8,8	11,0	14,3	
Максимальная потребляемая мощность	кВт		1,30	1,30	1,60	2,35	2,90	4,00	4,85	
Максимальный потребляемый ток	A		7,0	7,0	9,5	13,0	15,5	22,0	27,0	
Пусковой ток	A		25,0	25,0	30,0	38,0	42,0	58,0	74,0	
Подключение электропитания			внутренний блок				наружный блок			
Кабель питания	мм ²		3x1,5			3x2,5			3x4,0	
Межблочный кабель	мм ²		5x1,5			5x2,5		4x1,5		
Расход воздуха внутреннего блока	м ³ /ч		320 - 480	310 - 510	360 - 540	541 - 818	900 - 1150	1050 - 1450	980 - 1370	
Уровень шума внутреннего блока	дБ(A)		26,5 / 38 / 41	26,5 / 38 / 41	26,5 / 34,5 / 37,5	34,5 / 38 / 45	34,5 / 45,5 / 49	40 / 47 / 50	42 / 47 / 51	
Уровень шума наружного блока	дБ(A)		54,0	54,0	56,0	57,0	60,5	58,5	62,0	
Тип компрессора			Ротационный							
Бренд компрессора			GMCC							
Макс. длина трубопровода / Макс. перепад высот	м		20 / 8			25 / 10				
Хладагент	Тип		R32					R410A		
	Заводская заправка	кг	0,47	0,50	0,56	1,00	1,30	2,20	2,65	
Дозаправка (при длине трубопровода более 5м)	г/м		12				24	30		
Диаметр труб	Жидкостная труба	мм(дюйм)	6,35(1/4")				9,53(3/8")			
	Газовая труба	мм(дюйм)	9,53(3/8")		12,7(1/2")		15,88(5/8")			
Рабочий диапазон наружных температур	Охлаждение	°C	+18(-40*) ~ +43							
	Нагрев	°C	-7 ~ +24							
Внешние габариты	Внутренний блок (Ш x В x Г)	мм	722x290x187	722x290x187	802x297x189	965x319x215	1080x335x226	1259x362x282	1259x362x282	
	Наружный блок (Ш x В x Г)	мм	720x495x270	720x495x270	720x495x270	765x555x303	890x673x342	946x810x410	946x810x410	
Габариты упаковки	Внутренний блок (Ш x В x Г)	мм	790x370x270	790x370x270	875x375x285	1045x405x305	1155x415x315	1340x450x380	1340x450x380	
	Наружный блок (Ш x В x Г)	мм	828x540x298	828x540x298	828x540x298	887x610x337	995x740x398	1090x885x500	1090x885x500	
Вес нетто	Внутренний блок	кг	8,1	8,1	9,0	12,1	15,0	20,1	21,8	
	Наружный блок	кг	23,9	24,2	26,0	34,5	47,9	62,5	70,0	
Вес брутто	Внутренний блок	кг	10,6	10,6	11,5	15,5	18,7	25,9	27,6	
	Наружный блок	кг	25,6	26,0	27,7	37,0	50,9	68,5	76,5	

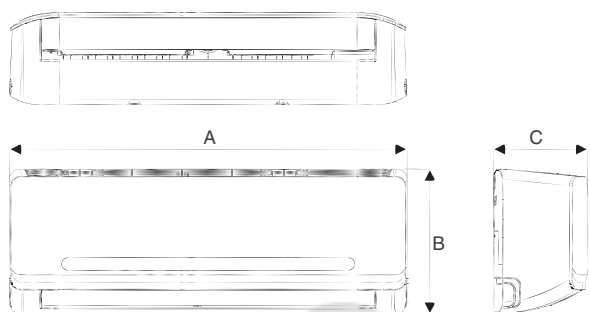
* При оснащении сплит-системы опциональным низкотемпературным комплектом

ГАБАРИТЫ

Ед.изм.: мм

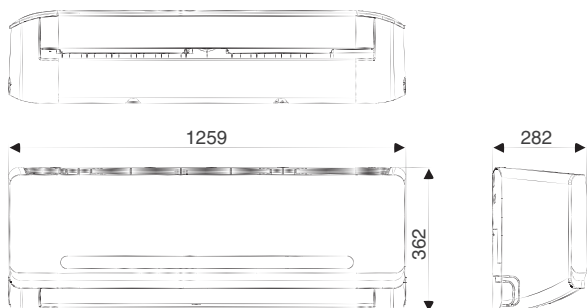
MDSA-07-24HRN8

Модель		MDSA-07-09HRN8	MDSA-12HRN8	MDSA-18HRN8	MDSA-24HRN8
A	мм	722	802	965	1080
B	мм	290	297	319	335
C	мм	187	189	215	226

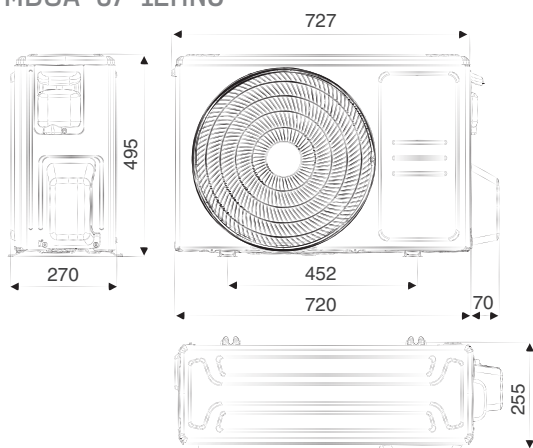


KOMFORT

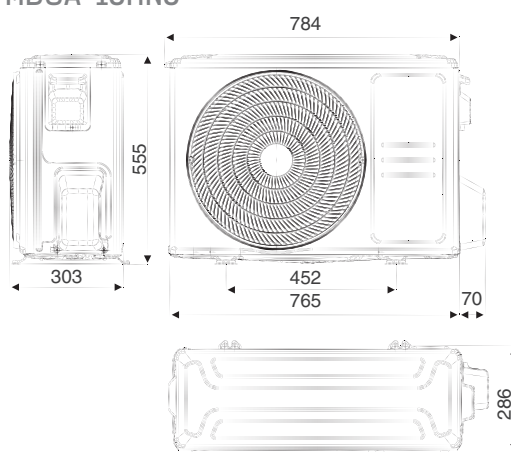
MDSA-30-36HRN1



MDOA-07-12HN8

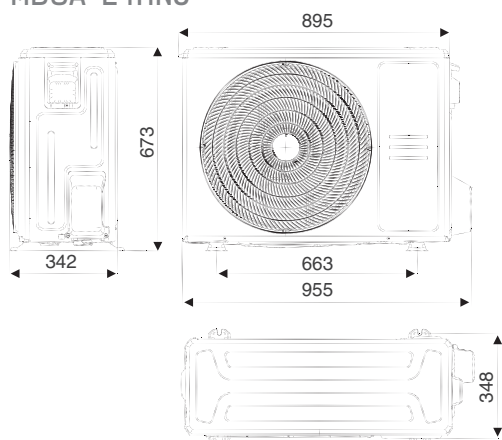


MDOA-18HN8

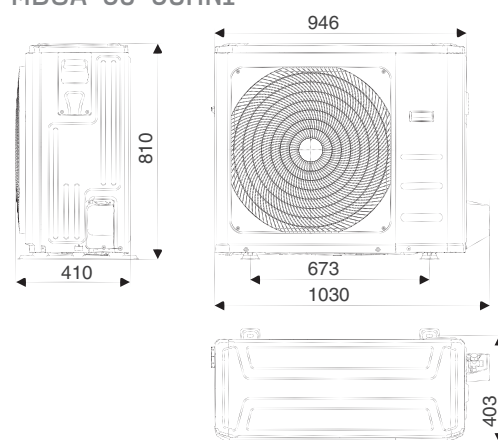


ГАБАРИТЫ

MDOA-24HN8



MDOA-30-36HN1

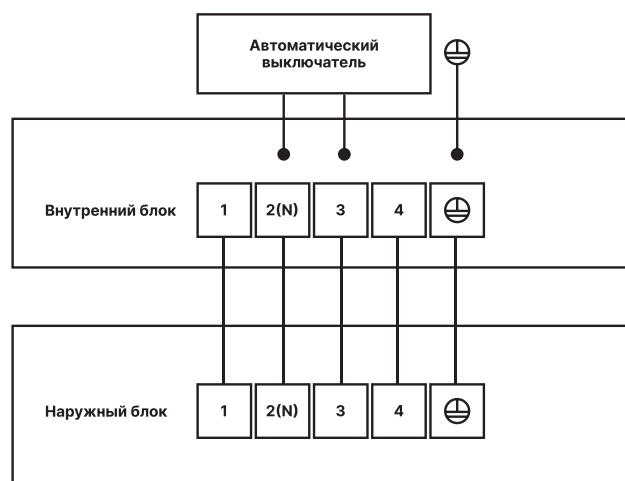


ЭЛЕКТРИЧЕСКИЕ СОЕДИНЕНИЯ

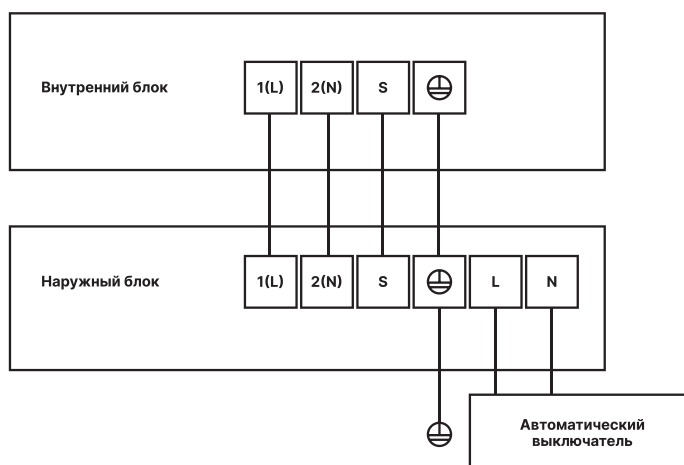
Модель		MDSA-07-12HRN8	MDSA-18HRN8	MDSA-24HRN8	MDSA-30HRN1	MDSA-36HRN1
Кабель электропитания	мм ²	3x1,5	3x2,5	3x2,5	3x2,5	3x4,0
Межблочный кабель	мм ²	5x1,5	5x2,5	4x1,5	4x1,5	4x1,5

MDSA-07-18HRN8

Электропитание к отдельно выведенному кабелю



MDSA-24-36HRN8





© KOMFORT



Серия INFINI UVpro Inverter **New** и INFINI Standard Inverter



Беспроводной пульт дистанционного управления RG10, с держателем
в комплекте



Проводной пульт дистанционного управления KJR-12B
опция



Проводной пульт дистанционного управления KJR-29B1
опция



Wi-Fi управление

EU-OSK105 опция

DC-Inverter (MDSAG)

ERP 3D DC-Inverter (MDSAL)

Гарантия 4 года

2.05 – 7.03 кВт



MDSAL/ MDSAG/
MDOAG MDOAG
INFINI UVpro INFINI Standard

INFINI Inverter – серия инверторных сплит-систем со встроенным биполярным ионизатором и ультрафиолетовой лампой.* В сплит-системах используется однокомпонентный озонобезопасный хладагент R32. Серия INFINI Standard Inverter представлена моделями DC-Inverter (неинверторный только двигатель вентилятора внутреннего блока) производительностью 7-12 kBTU, а серия INFINI UVpro Inverter - моделями 3D DC-Inverter производительностью 9-24 kBTU.

ПРЕИМУЩЕСТВА: здоровье, комфорт, функциональность

Ультрафиолетовая лампа (для серии UVpro (MDSAL-**HRFN8))**New**

Технология UVpro (ультрафиолетовая лампа) обеспечивает эффективную защиту от бактерий и вирусов.

УФ-излучение обеззараживает не только воздух, проходящий через внутренний блок кондиционера, но и сам теплообменник.

Эффективность подтверждена международными лабораториями TÜV, Intertek, SGS (до 91% уничтожения вирусов золотистого стафилококка и кишечной палочки).



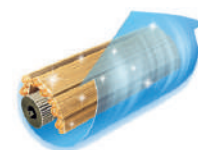
Трёхмерное управление воздушным потоком (3D Air Flow)

Ступенчатое регулирование вертикального и горизонтального положения жалюзи позволяет максимально точно настроить направление воздушного потока в помещении, а режим качания обеспечивает его равномерное распределение. Настраивается с пульта дистанционного управления.



Самоочистка внутреннего блока (I-CLEAN)

Новая технология самоочистки удаляет пыль и высушивает теплообменник в несколько этапов: в режиме слабого охлаждения на поверхности теплообменника образовывается конденсат, далее включается режим образования инея и последующая разморозка, что обеспечивает глубокую очистку теплообменника. Затем в режиме вентиляции, пыль смывается с теплообменника. Следующим шагом запускается режим высокотемпературного обогрева для дополнительного обеззараживания теплообменника. Далее происходит осушение уже чистого теплообменника в режиме слабого обогрева, и, на финальном этапе – нормализация температуры внутреннего блока в режиме вентиляции.



* Ультрафиолетовая лампа доступна только для серии INFINI UVpro (MDSAL).

Биполярный ионизатор (Air Magic)

Биполярный ионизатор генерирует положительные (катионы) и отрицательные ионы (анионы). Они уничтожают бактерии, находящиеся в воздухе, и превращают их в безвредные молекулы воды.



Функция дежурного обогрева (8°C)

Функция дежурного обогрева (8°C) будет полезна при установке сплит-систем в домах без центрального отопления, например, на дачах или в загородных коттеджах. Кондиционер в режиме обогрева поддерживает постоянную температуру 8°C и не позволяет дому промерзнуть в отсутствие хозяев.



ПРЕИМУЩЕСТВА: надежная работа системы

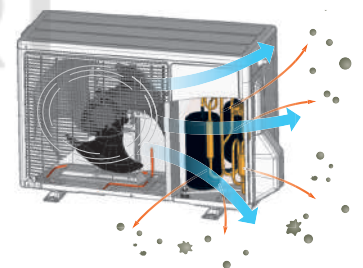
Компрессор GMCC*

DC-инверторный компрессор GMCC (Guangdong Midea-Toshiba Compressor Corporation) – японские технологии для надежной и стабильной работы кондиционера.

*GMCC – совместное предприятие производителя кондиционеров MDV и корпорации Toshiba.

Самоочистка наружного блока (Anti-Dust)

Данная функция осуществляет самоочистку теплообменника наружного блока инверторных сплит-систем от загрязнений, что помогает увеличить срок службы оборудования. Через 10 секунд после окончания работы кондиционера, вентилятор наружного блока запускается на максимальной скорости на 70 секунд, и вращается в противоположном основному направлении, продвывая таким образом теплообменник и очищая его.



ПРЕИМУЩЕСТВА: удобное управление

Wi-Fi управление (опция)

С помощью Wi-Fi модуля можно управлять кондиционером через удобное приложение NetHomePlus с вашего смартфона или планшета: включать и выключать, изменять настройки, активировать функции и т.д.



ФУНКЦИОНАЛЬНЫЕ ОСОБЕННОСТИ

Здоровье и комфорт

- температурная компенсация (защита от простуды)
- функция Follow me
- самоочистка внутреннего блока
- фотокаталитический фильтр тонкой очистки
- низкий уровень шума
- ночной режим
- режим Silent
- теплый пуск
- возможность отключения подсветки дисплея и звуковых сигналов внутр. блока
- биполярный ионизатор (Air Magic)
- мягкое охлаждение (Breeze Away)
- Ультрафиолетовая лампа (MDSAL-***HRFN8)

Функциональность

- проводной пульт управления (опция)
- дежурный обогрев (8°C)
- запоминание положения жалюзи
- режим Turbo
- Wi-Fi управление (опция EU-OSK105)
- 3D Air Flow
- функция контролируемого энергосбережения
- режим 1Вт Standby (MDSAL-***HRFN8)
- таймер
- режим ECO

Эффективность

- 3D DC-Inverter (MDSAL-***HRFN8)
- медные трубки с внутренними канавками трапециевидальной формы
- низкотемпературный комплект (опция)
- функция самодиагностики
- обнаружение утечки хладагента
- антикоррозийное покрытие теплообменника Golden Fin
- автоматический перезапуск

Надежность

Посмотрите обзорное видео серии INFINI Inverter



ТЕХНИЧЕСКИЕ ДАННЫЕ

Модель	Внутренний блок		INFINI Standard Inverter			INFINI UVpro Inverter			
	Наружный блок		MDSAG-07HRDN8	MDSAG-09HRDN8	MDSAG-12HRDN8	MDSAL-09HRFN8	MDSAL-12HRFN8	MDSAL-18HRFN8	MDSAL-24HRFN8
Номин. холодопроизводительность	кВт		2,05 (1,17 - 3,23)	2,79 (1,17 - 3,23)	3,52 (1,29 - 3,78)	2,64 (1,00 - 3,22)	3,52 (1,38 - 4,31)	5,28 (3,39 - 5,90)	7,03 (2,11 - 8,21)
Номин. теплопроизводительность	кВт		2,35 (0,91 - 3,75)	3,37 (0,91 - 3,75)	3,67 (1,07 - 4,05)	2,93 (0,82 - 3,37)	3,81 (1,07 - 4,38)	5,57 (3,10 - 5,85)	7,33 (1,55 - 8,21)
Электропитание	В/Гц/Ф		220-240/50/1						
Охлаждение	Номинальная потребляемая мощность	кВт	0,64 (0,10 - 1,25)	0,86 (0,10 - 1,25)	1,10 (0,28 - 1,22)	0,73 (0,08 - 1,10)	1,10 (0,12 - 1,65)	1,55 (0,56-2,05)	2,40 (0,42 - 3,20)
	SEER		EER - 3,21	EER - 3,24	EER - 3,21	7,40	7,00	7,00	6,40
	Класс энергоэффективности		A	A	A	A++	A++	A++	A++
	Номинальный потребляемый ток	A	3,2 (0,5 - 5,5)	3,7 (0,5 - 5,5)	4,9 (1,3 - 5,6)	3,2 (0,4 - 4,8)	4,8 (0,5 - 7,2)	6,7 (2,4 - 9,0)	10,5 (1,8 - 13,9)
Нагрев	Номинальная потребляемая мощность	кВт	0,65 (0,14 - 1,34)	0,93 (0,14 - 1,34)	1,03 (0,30 - 1,26)	0,77 (0,07 - 0,99)	1,03 (0,11 - 1,48)	1,75 (0,78 - 2,00)	2,13 (0,30 - 3,10)
	SCOP (усредненный, T _{blv} = -7°C)		COP - 3,61	COP - 3,62	COP - 3,61	4,10	4,20	4,00	4,00
	Класс энергоэффективности		A	A	A	A+	A+	A+	A+
	Номинальный потребляемый ток	A	3,3 (0,6 - 5,9)	4,0 (0,6 - 5,9)	4,5 (1,3 - 5,4)	3,4 (0,3 - 4,3)	4,5 (0,5 - 6,4)	7,6 (3,4 - 8,7)	9,3 (1,3 - 13,5)
Максимальная потребляемая мощность	кВт	1,96	1,96	2,07	2,15	2,15	2,50	3,70	
Максимальный потребляемый ток	A	9,0	9,0	9,2	10,0	10,0	13,0	19,0	
Подключение электропитания			внутренний блок						наружный блок
Кабель питания	мм ²		3x1,5					3x2,5	
Межблочный кабель	мм ²		4x1,5					4x2,5	4x1,5
Расход воздуха внутреннего блока	м ³ /ч		300 - 514	300 - 514	400 - 520	260 - 460	350 - 530	500 - 800	610 - 1090
Уровень шума внутреннего блока	дБ(А)		21,5 / 33,5 / 38	21,5 / 33,5 / 38	23,5 / 31 / 38,5	20 / 22 / 32 / 37	20 / 22 / 32 / 37	31 / 37 / 41	34,5 / 37 / 46
Уровень шума наружного блока	дБ(А)		54,0	54,0	56,0	55,5	56,0	57,0	62,0
Тип компрессора			Ротационный						Двухроторный
Бренд компрессора	мм		GMCC						
Максимальная длина трубопровода / Максимальный перепад высот	м		25 / 10				30 / 20	50 / 25	
Хладагент	Тип		R32						
	Заводская заправка	кг	0,55	0,55	0,58	0,60	0,65	1,10	1,45
Дозаправка (при длине трубопровода более 5м)	г/м		12						24
Диаметр труб	Жидкостная труба	мм(дюйм)	6,35(1/4")						9,53(3/8")
	Газовая труба	мм(дюйм)	9,53(3/8")				12,7(1/2")	15,88(5/8")	
Рабочий диапазон наружных температур	Охлаждение	°С	-15(-27*) ~ +50						
	Нагрев	°С	-15 ~ +24						
Внешние габариты	Внутренний блок (Ш x В x Г)	мм	729x292x200	729x292x200	729x292x200	729x292x200	835x295x208	971x321x228	1082x337x234
	Наружный блок (Ш x В x Г)	мм	720x495x270	720x495x270	720x495x270	720x495x270	720x495x270	805x554x330	890x673x342
Габариты упаковки	Внутренний блок (Ш x В x Г)	мм	790x370x270	790x370x270	790x370x270	790x370x270	875x375x285	1045x405x305	1155x415x315
	Наружный блок (Ш x В x Г)	мм	828x540x298	828x540x298	828x540x298	828x540x298	828x540x298	915x615x370	995x740x398
Вес нетто	Внутренний блок	кг	8,0	8,0	8,1	8,0	8,7	11,2	13,6
	Наружный блок	кг	20,2	20,2	21,4	23,5	23,7	33,5	43,9
Вес брутто	Внутренний блок	кг	10,2	10,2	10,3	10,6	11,5	14,6	17,4
	Наружный блок	кг	21,2	21,2	23,2	25,4	25,5	36,1	47,0

* При оснащении сплит-системы опциональным низкотемпературным комплектом

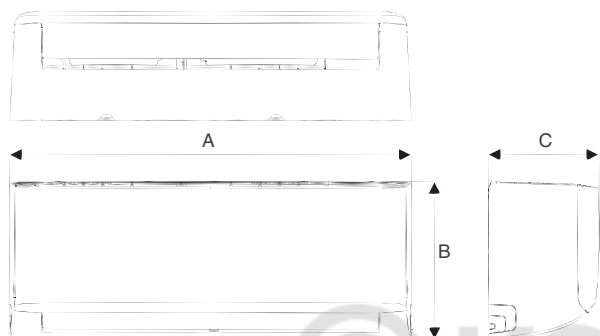
ГАБАРИТЫ

Ед.изм.: мм

MDSAG-07-12HRDN8

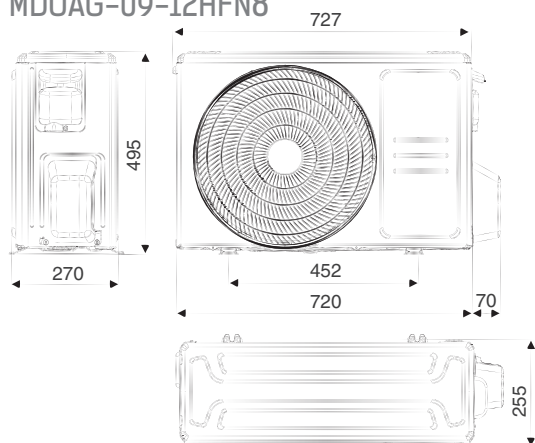
MDSAL-09-24HRFN8

Модель		MDSAG-7-12HRDN8	MDSAL-09HRFN8	MDSAL-12HRFN8	MDSAL-18HRFN8	MDSAL-24HRFN8
A	мм	729	729	835	971	1082
B	мм	292	292	295	321	337
C	мм	200	200	208	228	234

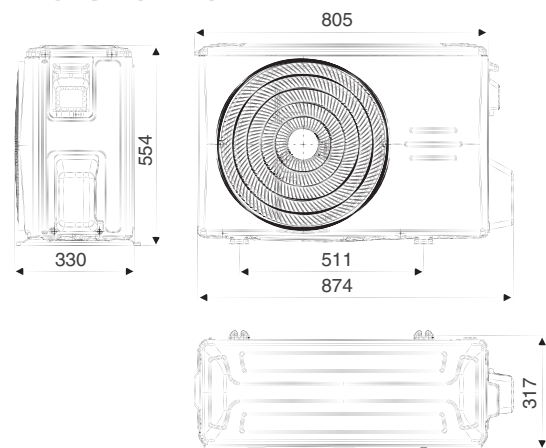


MDOAG-07-12HDN8

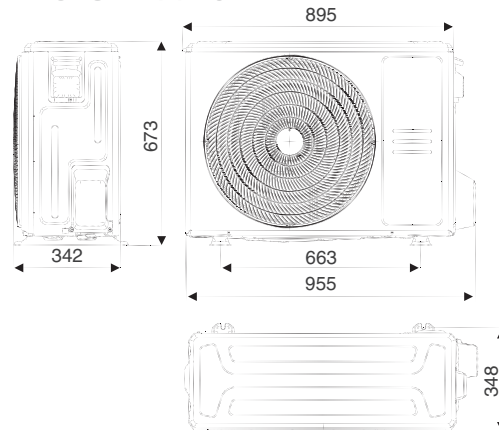
MDOAG-09-12HFN8



MDOAG-18HFN8



MDOAG-24HFN8

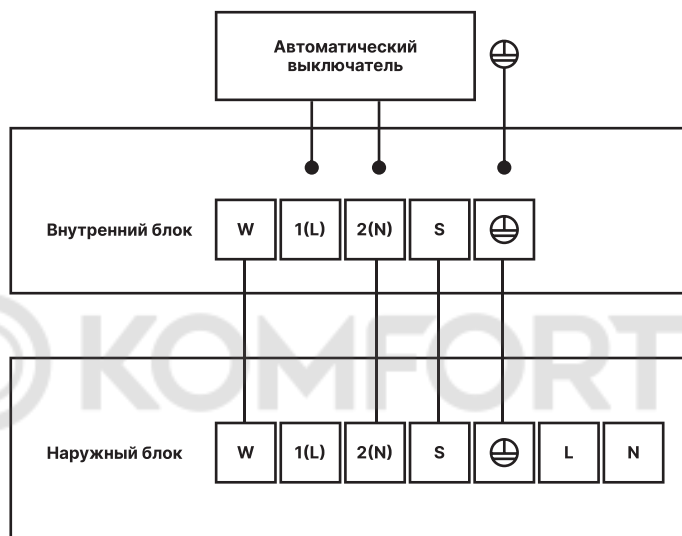


ЭЛЕКТРИЧЕСКИЕ СОЕДИНЕНИЯ

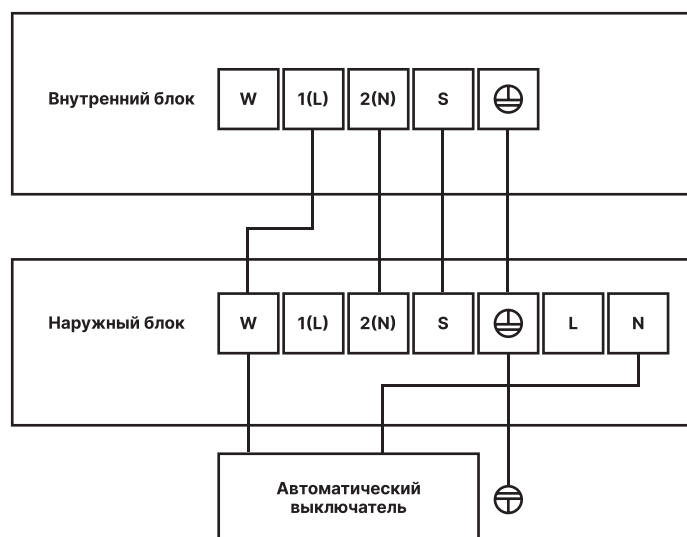
Модель		MDSAG-07-12HRDN8	MDSAL-09-12HRFN8	MDSAL-18HRFN8	MDSAL-24HRFN8
Кабель электропитания	мм ²	3x1,5	3x1,5	3x2,5	3x2,5
Межблочный кабель	мм ²	4x1,5	4x1,5	4x2,5	4x1,5

MDSAG-07-12HRDN8,
MDSAL-09-18HRFN8

Электропитание к отдельно выведенному кабелю



MDSAL-24HRFN8



INFINI INVERTER UV PRO

Эффективное
обеззараживание
и дезинфекция воздуха
в помещении.

Сплит-система со встроенной
ультрафиолетовой лампой.



Серия OP Inverter



Беспроводной пульт дистанционного управления RG10, с держателем
в комплекте



Проводной пульт дистанционного управления KJR-12B
опция



Проводной пульт дистанционного управления KJR-29B1
опция



Wi-Fi
управление

EU-OSK105 опция



MDSOP / MDOOP
внутренний наружный

Класс A+++

ERP 3D DC-Inverter

Гарантия 5 лет

2.64–3.52 кВт

Полностью инверторная сплит-система MDV серии OP Inverter (DC-инверторный компрессор, DC-инверторные вентиляторы наружного и внутреннего блоков) имеет максимально высокий уровень энергоэффективности A+++ (SEER до 9,2), который достигнут благодаря специально спроектированному фреоновому контуру с увеличенными теплообменниками внутреннего и наружного блоков, высокопроизводительному компрессору GMCC (Guangdong Midea-Toshiba Compressor Corporation, совместное предприятие производителя с корпорацией Toshiba) и применению наиболее современного фреона R32.

Серия OP Inverter – «флагман» в модельном ряду сплит-систем MDV, при ее разработке особое внимание было уделено обеспечению максимального комфорта пользователя, высокому уровню надежности, а также оснащению сплит-системы максимальным набором режимов и функций, которые будут полезны не только конечному пользователю, но и специалистам по монтажу и сервисному обслуживанию.

Высочайший технологический уровень завода-производителя позволил оснастить сплит-системы серии OP Inverter набором датчиков, которые обеспечивают максимальный комфорт пользователя – ИК-датчик системы «Умный глаз» отвечает за автоматическое регулирование направления воздушного потока, датчик освещенности автоматически регулирует яркость дисплея кондиционера, датчик влажности позволяет не пересушивать помещение, а дополнительный температурный датчик в пульте управления не даст температуре в месте нахождения пользователя отклониться от заданных параметров.

Широкий температурный диапазон (работа на нагрев от -30°C, а на охлаждение от -25°C) позволяет эксплуатировать сплит-систему в любое время года.

Увеличенный размер теплообменника внутреннего блока позволил снизить скорость воздушного потока, поэтому минимальный уровень шума сплит-системы серии OP Inverter составляет всего 20 дБ(А)*.

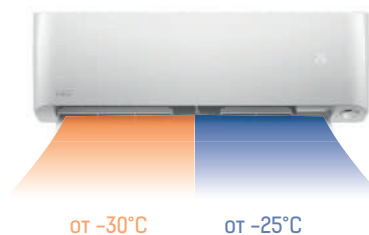
ПРЕИМУЩЕСТВА

Работа в режиме обогрева даже при -30°C

Передовые инверторные технологии и специально спроектированный фреоновый контур, примененные в сплит-системах серии OP Inverter, позволяют сплит-системам работать в режиме обогрева при температуре наружного воздуха от -30 °C. В режиме охлаждения сплит-система работает при температуре наружного воздуха от -25 °C.

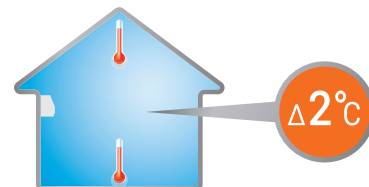
Функция температурной компенсации (защита от простуды)

При работе функции температурной компенсации автоматически учитывается разница температур в нижней части помещения (в зоне нахождения человека) и в верхней части (на уровне кондиционера), и создается заданная с пульта управления температура именно в зоне нахождения человека.



от -30°C

от -25°C



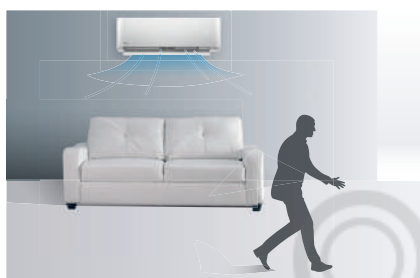
Δ2°C

Функция «Умный глаз» (Intelligent Eye)

Расположенный во внутреннем блоке кондиционера инфракрасный датчик определяет присутствие человека, и, в зависимости от выбранной настройки, направляет воздух на человека или мимо него, обеспечивая максимально комфортные обогрев или охлаждение.



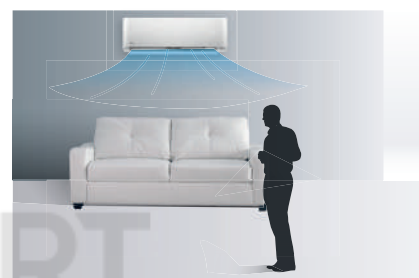
Датчик, расположенный во внутреннем блоке кондиционера, фиксирует отсутствие движения в помещении и переводит кондиционер в работу с пониженной производительностью, что позволяет экономить расход электроэнергии.



При отсутствии пользователя в течение 30 минут кондиционер автоматически снижает производительность, чтобы сэкономить электроэнергию.



При отсутствии пользователя в течение 2 часов производительность автоматически устанавливается еще ниже.



При возвращении пользователя в комнату кондиционер автоматически возвращается к заданному ранее режиму работы.

Трёхмерное управление воздушным потоком (3D Air Flow)

Кондиционеры серии OP Inverter оснащаются функцией управления вертикальных и горизонтальных жалюзи с пульта ДУ. Ступенчатое регулирование вертикального и горизонтального положения жалюзи позволяет максимально точно настроить направление воздушного потока в помещении, а режим качания обеспечивает его равномерное распределение. Угол горизонтального качания – 80 градусов, вертикального – 60 градусов.

Автоматическая регулировка яркости дисплея

Кондиционер автоматически регулирует яркость дисплея на передней панели в зависимости от освещенности в помещении для обеспечения максимального комфорта пользователя.



Функция FOLLOW ME

Функция FOLLOW ME помогает создать комфортные условия в помещении и разумно расходовать электроэнергию.

При активации этой функции кондиционер отслеживает температуру в помещении с помощью датчика, который расположен в пульте дистанционного управления. Если пользователь положит пульт рядом с собой, то комфортная температура будет обеспечена непосредственно в той части комнаты, где он находится.



Противопылевой фильтр высокой плотности

Высокоэффективный противопылевой фильтр, обладающий более плотной структурой в сравнении с обычным фильтром – первая ступень очистки. Он не только очищает проходящий через него воздух, но и защищает внутренний блок кондиционера от частиц пыли.



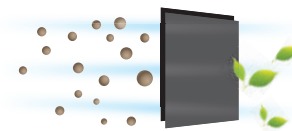
225 отверстий на 1 см².

Низкий уровень шума

При активации режима Silent уровень шума внутреннего блока снижается до 20 дБ(А) (для модели 9 кВтУ).

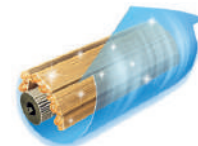
Фильтр тонкой очистки

Фотокаталитический фильтр с диоксидом титана (TiO₂) очищает воздух от формальдегидов, аммиака, сероводорода и других примесей. Фильтр восстанавливает свои свойства под воздействием прямых солнечных лучей, поэтому не требует замены.



Самоочистка внутреннего блока

Продвинутая технология самоочистки удаляет пыль и высушивает теплообменник за 4 шага: в режиме слабого охлаждения, а затем в режиме вентиляции, пыль смывается с теплообменника конденсатом. Далее происходит осушение уже чистого теплообменника в режиме слабого обогрева, и, на финальном этапе — нормализация температуры внутреннего блока в режиме вентиляции.



Защита от замораживания помещения (8 или 12°C)

Функция защиты от замораживания помещения будет полезна при установке сплит-систем в домах без центрального отопления, например, на дачах или в загородных коттеджах. Кондиционер в режиме обогрева поддерживает постоянную температуру 8°C или 12°C (в зависимости от выбранной настройки) и не позволяет дому промерзнуть в отсутствие хозяев.



Wi-Fi управление (опция)

С помощью Wi-Fi модуля можно управлять кондиционером через удобное приложение NetHomePlus с вашего смартфона или планшета: включать и выключать, изменять настройки, запускать функции и т.д.

Самоочистка наружного блока

Данная функция осуществляет самоочистку теплообменника наружного блока инверторных сплит-систем от загрязнений, что помогает увеличить срок службы оборудования. Через 10 секунд после окончания работы кондиционера, вентилятор наружного блока запускается на максимальной скорости на 70 секунд, и вращается в противоположном основному направлении, продувая таким образом теплообменник и очищая его.

Функция контролируемого энергосбережения (GEAR)

В сплит-системах OP предусмотрена функция ограничения производительности до 50% от номинального значения. Частота вращения компрессора, а также скорости вентиляторов будут ограничены соответственно.

Эта возможность предусмотрена для контролируемого энергосбережения.



ФУНКЦИОНАЛЬНЫЕ ОСОБЕННОСТИ

Эффективность



3D DC-Inverter



обогрев при низких t° нар. воздуха



охлаждение при низких t° нар. воздуха



медные трубки с внутренними канавками трапециевидальной формы

Надежность



функция самодиагностики



обнаружение утечки хладагента



автоматический перезапуск



антикоррозийное покрытие теплообменника Golden Fin



самоочистка наружного блока

Функциональность



проводной пульт управления (опция)



Wi-Fi управление (опция EU-OSK105)



3D Air Flow



защита от замораживания до 8/12°C



запоминание положения жалюзи



режим Turbo



режим ECO



функция контролируемого энергосбережения



таймер



режим 1.4 BT Standby

Здоровье и комфорт



функция «умный глаз»



температурная компенсация (защита от простуды)



функция Follow me



самоочистка внутреннего блока



контроль уровня влажности



фотокаталитический фильтр тонкой очистки



низкий уровень шума



ночной режим



режим Silent



теплый пуск



возможность отключения подсветки дисплея и звуковых сигналов внутр. блока



авторегулировка яркости дисплея



Посмотрите обзорное видео про сплит-системы серии OP



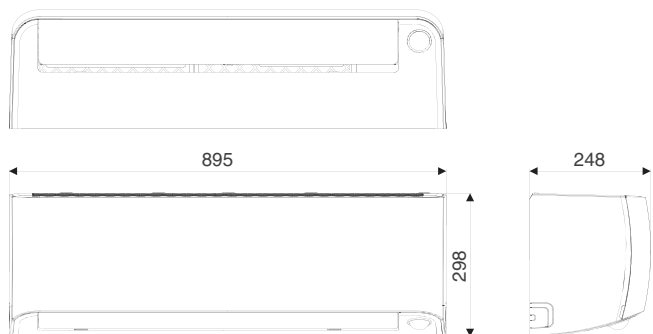
ТЕХНИЧЕСКИЕ ДАННЫЕ

Модель	Внутренний блок		MDSOP-09HRFN8	MDSOP-12HRFN8
	Наружный блок		MDOOP-09HFN8	MDOOP-12HFN8
Номинальная холодопроизводительность		кВт	2,64 (1,00 - 4,16)	3,52 (1,03 - 4,82)
Номинальная теплопроизводительность		кВт	4,10 (0,75 - 7,00)	4,25 (0,75 - 7,20)
Электропитание		В/Гц/Ф	220-240/50/1	
Охлаждение	Номинальная потребляемая мощность	кВт	0,48 (0,09 - 1,96)	0,75 (0,10 - 1,96)
	SEER		9,20	9,20
	Класс энергоэффективности		A+++	
	Номинальный потребляемый ток	А	2,1 (0,4 - 8,5)	3,3 (0,4 - 8,5)
Нагрев	Номинальная потребляемая мощность	кВт	0,83 (0,10 - 1,96)	0,92 (0,10 - 2,63)
	SCOP(усредненный, T _{biv} = -7°C)		5,30	
	Класс энергоэффективности		A+++	
	Номинальный потребляемый ток	А	3,6 (0,5 - 8,5)	4,1 (0,5-11,4)
Максимальная потребляемая мощность		кВт	2,95	2,95
Максимальный потребляемый ток		А	13,0	13,0
Подключение электропитания			внутренний блок	
Кабель питания		мм ²	3x1,5	3x1,5
Межблочный кабель		мм ²	4x1,5	4x1,5
Расход воздуха внутреннего блока		м ³ /ч	220 - 575	230 - 575
Уровень шума внутреннего блока		дБ(А)	20 / 23 / 26 / 29 / 33 / 38 / 45	21 / 28 / 31 / 34 / 37 / 40 / 45
Уровень шума наружного блока		дБ(А)	59	
Тип компрессора			Ротационный	
Бренд компрессора			GMCC	
Макс. длина трубопровода / Макс. перепад высот		м	25 / 10	
Хладагент	Тип		R32	
	Заводская заправка	кг	0,90	
Дозаправка (при длине трубопровода более 5м)		г/м	12	
Диаметр труб	Жидкостная труба	мм(дюйм)	6,35(1/4")	
	Газовая труба	мм(дюйм)	9,53(3/8")	
Рабочий диапазон наружных температур	Охлаждение	°С	-25 ~ +50	
	Нагрев	°С	-30 ~ +30	
Внешние габариты	Внутренний блок (Ш x В x Г)	мм	895x298x248	
	Наружный блок (Ш x В x Г)	мм	805x554x333	
Габариты упаковки	Внутренний блок (Ш x В x Г)	мм	985x350x370	
	Наружный блок (Ш x В x Г)	мм	915x615x370	
Вес нетто	Внутренний блок	кг	12,7	
	Наружный блок	кг	32,3	
Вес брутто	Внутренний блок	кг	17,5	
	Наружный блок	кг	34,8	

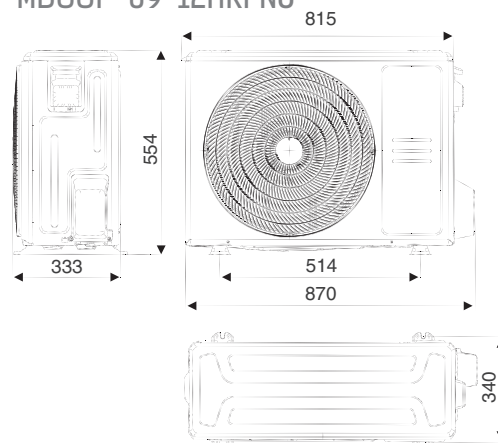
ГАБАРИТЫ

Ед.изм.: мм

MDSOP-09-12HRFN8



MDOOP-09-12HRFN8

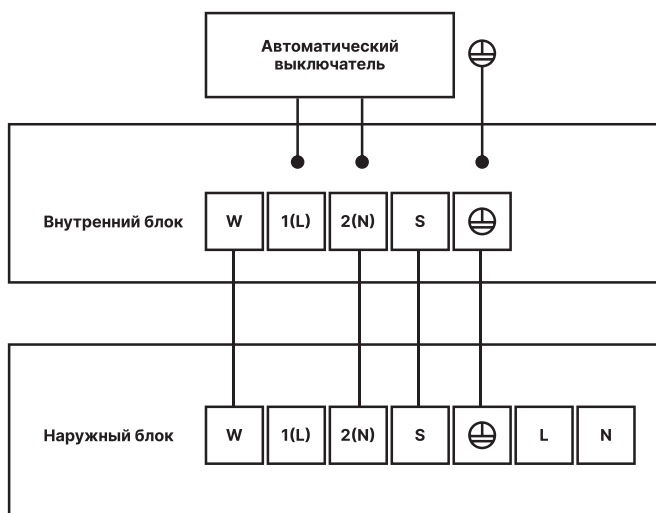


ЭЛЕКТРИЧЕСКИЕ СОЕДИНЕНИЯ

Модель		MDSOP-09HRFN8	MDSOP-12HRFN8
Кабель электропитания	мм ²	3x1,5	3x1,5
Межблочный кабель	мм ²	4x1,5	4x1,5



MDSOP-09-12HRFN8

Электропитание к отдельно выведенному кабелю



Функции

Список функций
для моделей 2023 года

	 Кассетные компактные	 Канальные
Панель T-MBQ4-03E		
Эффективность		
3D DC-Inverter	+	+
ERP Inverter	+	+
Хладагент R32	+	+
Надежность		
Надежные компрессоры GMCC	+	+
Защита от резких перепадов напряжения	+	+
Работа в условиях нестабильных электрических сетей	+	+
Антикоррозийная обработка внутреннего и наружного блока Golden Fin	+	+
Функция самодиагностики	+	+
Защитная крышка вентилей наружного блока	+	+
Тишина		
Низкий уровень шума	+	+
Инверторный мотор вентилятора внутреннего блока	+	+
Функциональность		
Функция температурной компенсации	+	+
Функция Follow me	+	+
ИК пульт с держателем (в комплекте)	+	Опция (RG10A(D2S))
Проводной пульт	опция (KJR-12B/29B1 или KJR-120C)	+ (KJR-12B) опция (KJR-29B1)
Возможность подключения к системе центрального управления, системе диспетчеризации, системе удаленного управления через интернет	+	+
Клеммы удаленного включения/отключения	+	+
Клеммы выдачи сигнала об аварии	+	+
Встроенная дренажная помпа	+	+
Возможность подключения воздуховода подачи свежего воздуха	+	+
Универсальное подключение воздухопроводов (забор снизу или забор сзади)	+	+
Автоматический перезапуск (с сохранением настроек пользователя)	+	+
Круговое распределение воздушного потока	+	+
Широкий температурный диапазон	+	+
Автоматическая оттайка	+	+
Легкий и удобный монтаж		
Присоединение дренажа с двух сторон	+	+
Удобство и легкость в использовании		
Wi-Fi управление	Опция (WF-60A1-C)	Опция (WF-60A1-C)
Запоминание положения жалюзи	+	+
Возможность отключения дисплея внутреннего блока	+	Только с ИК-пультом
Возможность отключения звуковых сигналов внутреннего блока	+	Только с ИК-пультом
Предотвращение обдува холодным воздухом	+	+
Таймер	+	+
Режим турбо	+	Только с ИК-пультом
Безопасность		
Стандартный противопылевой фильтр	+	+
Качественный пластик (не желтеет, нет выделения вредных веществ)	+	Металлический корпус

Кассетные кондиционеры (компактные), 3D DC-Inverter стандарта ERP*



New



Беспроводной пульт дистанционного управления RG10 в комплекте



ПДУ KJR-12B
опция



ПДУ KJR-29B1
опция



ПДУ KJR-120C
опция

Wi-Fi
управление
опция WF-60A1-C

MDCA4I

Гарантия 3 года

2,79, 3,52, 5,28 кВт

Кассетные сплит-системы (компактные) – идеальное решение как для жилых помещений, так и для небольших офисов. Они представляют собой современную систему кондиционирования воздуха с дистанционным управлением для создания в помещении комфортных климатических условий. Современный дизайн и продуманная конструкция делают кондиционер почти незаметным, поскольку при размещении за фальшпотолком видна только декоративная решетка – лицевая панель.

ПРЕИМУЩЕСТВА

Технология 3D DC-Inverter (полностью инверторная сплит-система)

Технология 3D DC-Inverter обеспечивает высокий уровень энергоэффективности, надежность системы и низкий уровень шума. **3D DC-Inverter – это DC-инверторный компрессор + DC-инверторные двигатели вентиляторов наружного и внутреннего блоков.**



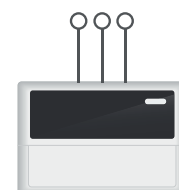
Дистанционное включение/выключение, сигнал аварии

С помощью установленных в кондиционере контактов можно организовать систему дистанционного включения/выключения. Также возможно подключение к системам охранно-пожарной сигнализации и вывод сигнала об аварии кондиционера.



Диспетчеризация и центральное управление

Подключение к центральным контроллерам или шлюзам систем диспетчеризации осуществляется напрямую через встроенный разъем. К центральному контроллеру или шлюзам систем диспетчеризации можно подключить до 64 внутренних блоков. Построение системы диспетчеризации возможно с использованием шлюзов протоколов BACnet, Lonworks, Modbus.



* Подробное описание директивы ERP см. на странице 10.

Подача свежего воздуха

Специальное выбивное отверстие в корпусе блока позволяет организовать подмес свежего воздуха через дополнительный воздуховод (не более 15-20% от общего расхода воздуха; подаваемый воздух должен быть предварительно подготовленным).

Wi-Fi управление (опция)

С помощью Wi-Fi модуля (WF-60A1-C) можно управлять кондиционером через удобное приложение NetHomePlus с вашего смартфона или планшета: включать и выключать, изменять настройки, активировать функции и т.д.



Распределение потока воздуха на 360°

Круглопоточная панель T-MBQ4-03E распределяет воздух на 360°, что позволяет достичь максимального комфорта в помещении и свести к минимуму количество застойных зон.



Увеличенные длины трасс

Благодаря передовым инверторным технологиям, производительному компрессору и специально спроектированному фреоновому контуру в данной серии удалось обеспечить длину трассы до 25 м для моделей 09 и 12 кВт и до 30 м для модели 18 кВт.



Низкотемпературный комплект (опция)

Возможна комплектация низкотемпературным комплектом, который обеспечивает работу кондиционера в режиме охлаждения при температуре наружного воздуха до -27°C.



Дренажная помпа

Дренажная помпа для отвода конденсата на высоту до 750 мм встроена в кондиционер, не требуется дополнительного приобретения и установки при монтаже.



ФУНКЦИОНАЛЬНЫЕ ОСОБЕННОСТИ

Надежность

- функция самодиагностики
- обнаружение утечки хладагента
- антикоррозийное покрытие теплообменника Golden Fin
- автоматический перезапуск

Здоровье и комфорт

- температурная компенсация (защита от простуды)
- функция Follow me
- низкий уровень шума
- теплый пуск
- возможность отключения подсветки дисплея и звуковых сигналов внутр. блока

Функциональность

- проводной пульт управления (опция)
- запоминание положения жалюзи
- режим Turbo
- Wi-Fi управление (опция WF-60A1-C)
- таймер
- панель с круговым распределением воздушного потока
- диспетчеризация и центральное управление
- клеммы удаленного включения-отключения
- клеммы вывода сигнала об аварии

Эффективность

- 3D DC-Inverter
- медные трубки с внутренними канавками трапециевидной формы
- низкотемпературный комплект (опция)

Легкий монтаж и простое обслуживание

- встроенный дренажный насос
- моющийся фильтр

ТЕХНИЧЕСКИЕ ДАННЫЕ

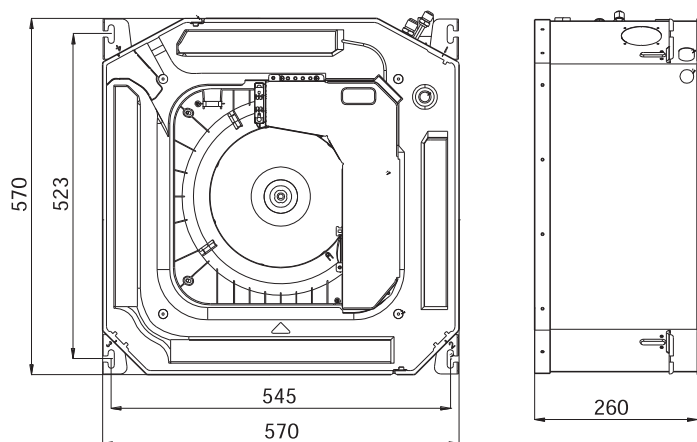
Модель	Внутренний блок		MDCА41-09HRFN8	MDCА41-12HRFN8	MDCА41-18HRFN8
	Наружный блок		MDOAG-09HDN8	MDOAG-12HDN8	MDOAG-18HFN8
	Панель		T-MBQ4-03E		
Номинальная холодопроизводительность	кВт		2,79 (1,17 - 3,23)	3,52 (1,29 - 3,78)	5,28 (3,39 - 5,90)
Номинальная теплопроизводительность	кВт		3,37 (0,91 - 3,75)	3,67 (1,07 - 4,05)	5,57 (3,10 - 5,85)
Электропитание (внутренний блок)	В/Гц/Ф		220-240/50/1		
Охлаждение	Номинальная потребляемая мощность	кВт	0,88 (0,12 - 1,27)	1,12 (0,30 - 1,24)	1,62 (0,63 - 2,12)
	SEER		6,20	6,00	6,00
	Класс энергоэффективности		A++	A+	A+
	Номинальный потребляемый ток	A	3,3 (0,5 - 5,0)	5,0 (1,5 - 5,8)	7,0 (2,8 - 9,4)
Нагрев	Номинальная потребляемая мощность	кВт	0,95 (0,16 - 1,36)	1,05 (0,32 - 1,28)	1,82 (0,85 - 2,07)
	SCOP (усредненный, T _{biv} =7°C)		4,01	4,05	4,00
	Класс энергоэффективности		A+	A+	A+
	Номинальный потребляемый ток	A	4,0 (0,7 - 6,0)	4,6 (1,5 - 5,5)	8,0 (3,9 - 9,2)
Максимальная потребляемая мощность	кВт		1,98	2,09	2,57
Максимальный потребляемый ток	A		9,0	9,3	13,5
Подключение электропитания			наружный блок		
Кабель питания	мм ²		3x1,5		3x2,5
Межблочный кабель	мм ²		4x1,5		
Расход воздуха внутреннего блока	м ³ /ч		450 - 580	390 - 570	480 - 680
Уровень шума внутреннего блока	дБ(А)		29 / 33 / 38	34,5 / 37,5 / 42	39 / 44 / 45,5
Уровень шума наружного блока	дБ(А)		54,0	56,0	57,0
Тип компрессора			Ротационный		
Бренд компрессора			GMCC		
Максимальная длина трубопровода / Максимальный перепад высот	м		25 / 10		30 / 20
Хладагент	Тип		R32		
	Заводская заправка	кг	0,55	0,58	1,10
Дозаправка (при длине трубопровода более 5м)	г/м		12		
Диаметр труб	Жидкостная труба	мм(дюйм)	6,35 (1/4")		
	Газовая труба	мм(дюйм)	9,53 (3/8")		12,7(1/2")
Рабочий диапазон наружных температур	Охлаждение	°C	-15 (-27°C) ~ +50		
	Нагрев	°C	-15 ~ +24		
Внешние габариты	Внутренний блок (Ш x В x Г)		570x260x570		
	Панель (Ш x В x Г)	мм	647x50x647		
	Наружный блок (Ш x В x Г)		720x495x270		805x554x330
Габариты упаковки	Внутренний блок (Ш x В x Г)		675x295x640		
	Панель (Ш x В x Г)	мм	715x123x715		
	Наружный блок (Ш x В x Г)		835x540x300		915x615x370
Вес нетто	Внутренний блок		14,5		16,2
	Панель	кг	2,5		
	Наружный блок		20,2	21,4	33,5
Вес брутто	Внутренний блок		17,3		21,4
	Панель	кг	4,5		
	Наружный блок		22,0	23,2	36,1

* При оснащении сплит-системы опциональным низкотемпературным комплектом

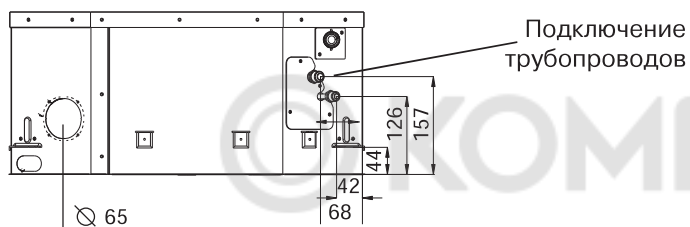
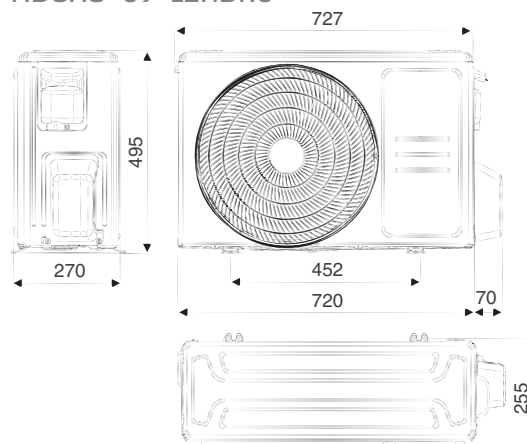
ГАБАРИТЫ

Ед.изм.: мм

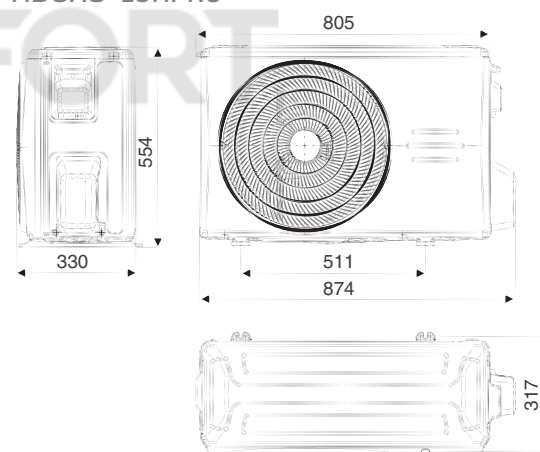
MDCA4I-09-18HRFN8



MDOAG-09-12HDN8

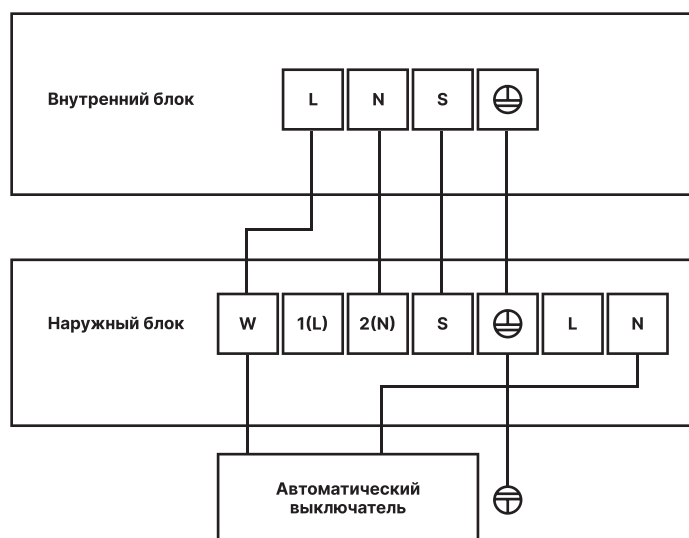


MDOAG-18HFN8



ЭЛЕКТРИЧЕСКИЕ СОЕДИНЕНИЯ

MDCA4I-09-18HRFN8



Канальные кондиционеры, 3D DC-Inverter стандарта ERP*



New



ПДУ KJR-12B
в комплекте



ПДУ KJR-29B1
опция



Беспроводной пульт
дистанционного
управления RG10
опция



Wi-Fi
управление
опция WF-60A1-C

Гарантия 3 года

MDTII

2.79, 3.52, 5.28 кВт

Канальные блоки небольшой производительности идеально подойдут для создания микроклимата в квартире, загородном доме, небольшой гостинице или магазине. Проводной ПДУ, встроенная дренажная помпа и воздушный фильтр в стандартной комплектации позволяют сэкономить при покупке и монтаже канальных блоков.

ПРЕИМУЩЕСТВА

Технология 3D DC-Inverter (полностью инверторная сплит-система)

Технология 3D DC-Inverter обеспечивает высокий уровень энергоэффективности, надежность системы и низкий уровень шума.

3D DC-Inverter – это DC-инверторный компрессор + DC-инверторные двигатели вентиляторов наружного и внутреннего блоков.



Подача свежего воздуха

Специальное выбивное отверстие в корпусе блока позволяет организовать подмес свежего воздуха через дополнительный воздуховод (не более 15-20% от общего расхода воздуха; подаваемый воздух должен быть предварительно подготовленным).

Два направления входа воздуха

Конструкция блока позволяет осуществить подключение воздуховода забора воздуха снизу или сзади (по оси) блока, что значительно упрощает установку кондиционера.



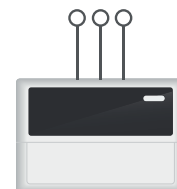
Дистанционное включение/выключение, сигнал аварии

С помощью установленных в кондиционере контактов можно организовать систему дистанционного включения/выключения. Также возможно подключение к системам охранно-пожарной сигнализации и вывод сигнала об аварии кондиционера.

*Подробное описание директивы ERP см. на странице 10.

Диспетчеризация и центральное управление

Подключение к центральным контроллерам или шлюзам систем диспетчеризации осуществляется напрямую через встроенный разъем. К центральному контроллеру или шлюзам систем диспетчеризации можно подключить до 64 внутренних блоков. Построение системы диспетчеризации возможно с использованием шлюзов протоколов BACnet, Lonworks, Modbus.



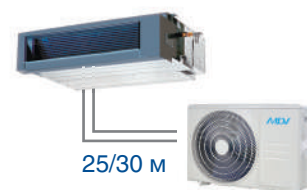
Wi-Fi управление (опция)

С помощью Wi-Fi модуля (WF-60A1-C) можно управлять кондиционером через удобное приложение NetHomePlus с вашего смартфона или планшета: включать и выключать, изменять настройки, активировать функции и т.д.



Увеличенные длины трасс

Благодаря передовым инверторным технологиям, производительному компрессору и специально спроектированному фреоновому контуру в данной серии удалось обеспечить длину трассы до 25 м для моделей 09 и 12 kBTU и до 30 м для модели 18 kBTU.



Низкотемпературный комплект (опция)

Возможна комплектация низкотемпературным комплектом, который обеспечивает работу кондиционера в режиме охлаждения при температуре наружного воздуха до -27°C.



Дренажная помпа

Дренажная помпа для отвода конденсата на высоту до 750 мм встроена в кондиционер, не требуется дополнительного приобретения и установки при монтаже.

ФУНКЦИОНАЛЬНЫЕ ОСОБЕННОСТИ

Надежность

- функция самодиагностики
- обнаружение утечки хладагента
- антикоррозийное покрытие теплообменника Golden Fin
- автоматический перезапуск

Здоровье и комфорт

- температурная компенсация (защита от простуды)
- функция Follow me
- низкий уровень шума
- теплый пуск
- отключение подсветки дисплея и звуковых сигналов ВВ (только с ИК-пультом)

Функциональность

- проводной пульт управления
- запоминание положения жалюзи
- режим Turbo (только с ИК-пультом)
- Wi-Fi управление (опция WF-60A1-C)
- таймер
- диспетчеризация и центральное управление
- клеммы удаленного включения-отключения
- клеммы вывода сигнала об аварии

Эффективность

- 3D DC-Inverter
- медные трубки с внутренними канавками трапецидальной формы
- низкотемпературный комплект (опция)

Легкий монтаж и простое обслуживание

- встроенный дренажный насос
- моющийся фильтр

ТЕХНИЧЕСКИЕ ДАННЫЕ

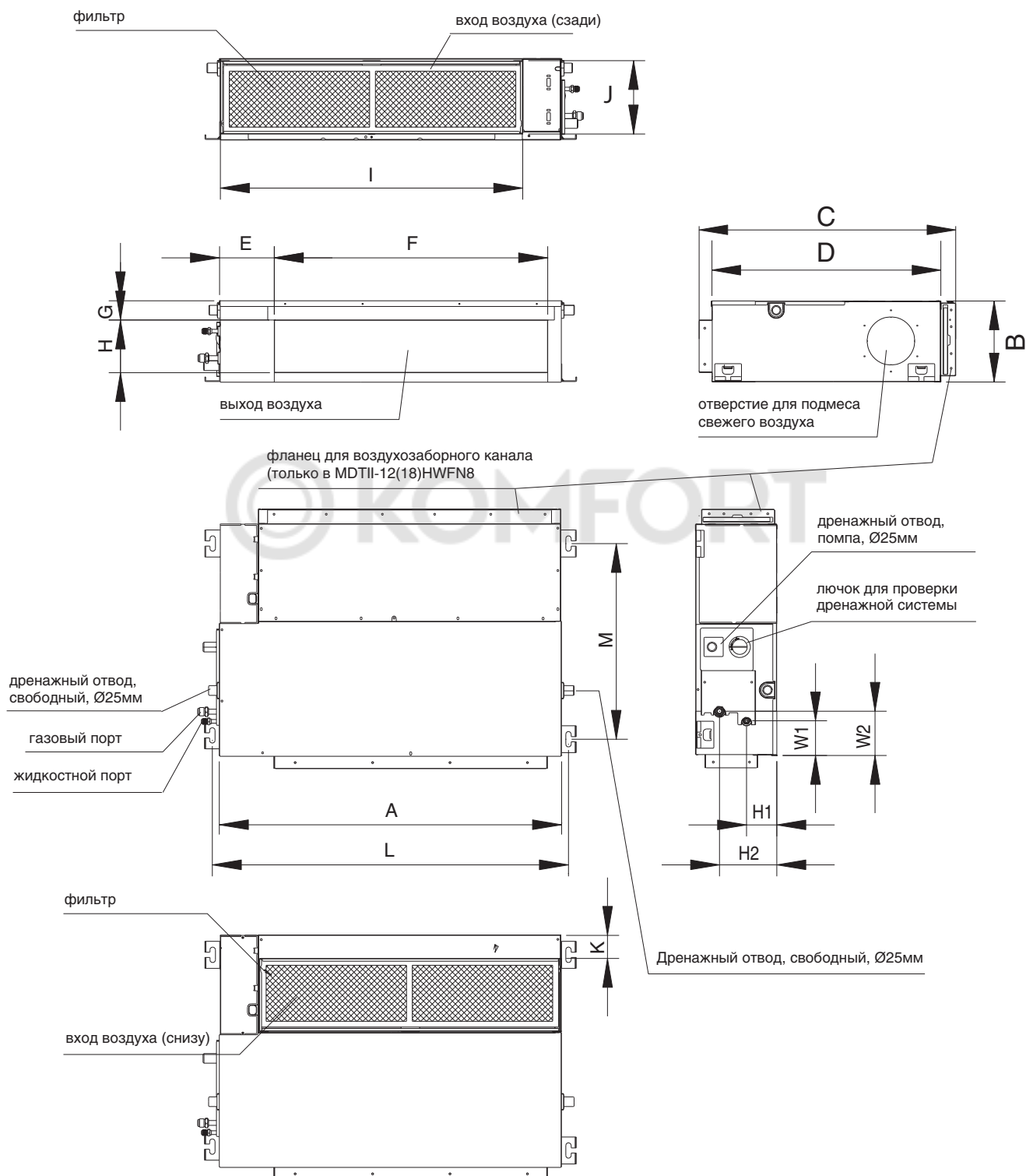
Модель	Внутренний блок		MDTII-09HWFN8	MDTII-12HWFN8	MDTII-18HWFN8
	Наружный блок		MDOAG-09HDN8	MDOAG-12HDN8	MDOAG-18HFN8
Номинальная холодопроизводительность	кВт		2,79 (1,17 - 3,23)	3,52 (1,29 - 3,78)	5,28 (3,39 - 5,90)
Номинальная теплопроизводительность	кВт		3,37 (0,91 - 3,75)	3,67 (1,07 - 4,05)	5,57 (3,10 - 5,85)
Электропитание (внутренний блок)	В/Гц/Ф		220-240/50/1		
Охлаждение	Номинальная потребляемая мощность	кВт	1,02 (0,25 - 1,41)	1,26 (0,42 - 1,39)	1,72 (0,70 - 2,21)
	SEER		6,05	5,85	5,90
	Класс энергоэффективности		A+	A+	A+
	Номинальный потребляемый ток	A	3,7 (0,9 - 5,5)	5,5 (2,0 - 6,3)	7,6 (3,3 - 10,0)
Нагрев	Номинальная потребляемая мощность	кВт	1,09 (0,30 - 1,51)	1,20 (0,46 - 1,42)	1,92 (0,93 - 2,17)
	SCOP (усредненный, T _{biv} =7°C)		3,90	3,90	4,00
	Класс энергоэффективности		A	A	A+
	Номинальный потребляемый ток	A	4,5 (1,1 - 6,5)	5,1 (2,0 - 6,0)	8,5 (4,3 - 9,6)
Максимальная потребляемая мощность	кВт		2,15	2,23	2,67
Максимальный потребляемый ток	A		9,5	9,8	14,0
Подключение электропитания			наружный блок		
Кабель питания	мм ²		3x1,5		3x2,5
Межблочный кабель	мм ²		4x1,5		
Расход воздуха внутреннего блока	м ³ /ч		450 - 580	390 - 570	515 - 911
Уровень шума внутреннего блока	дБ(А)		29 / 33 / 38	34,5 / 37,5 / 42	35 / 39 / 42
ESP (статическое давление) (номинал)	Па		25		
ESP (статическое давление) (диапазон)	Па		0 - 40	0 - 60	0 - 100
Уровень шума наружного блока	дБ(А)		54,0	56,0	57,0
Тип компрессора			Ротационный		
Бренд компрессора			GMCC		
Максимальная длина трубопровода / Максимальный перепад высот	м		25 / 10		30 / 20
Хладагент	Тип		R32		
	Заводская заправка	кг	0,55	0,58	1,10
Дозаправка (при длине трубопровода более 5м)	г/м		12		
Диаметр труб	Жидкостная труба	мм(дюйм)	6,35 (1/4")		
	Газовая труба	мм(дюйм)	9,53 (3/8")		12,7 (1/2")
Высота подъема встроенной дренажной помпы	мм		750		
Воздушный фильтр			В комплекте		
Рабочий диапазон наружных температур	Охлаждение	°C	-15 (-27*) ~ +50		
	Нагрев	°C	-15 ~ +24		
Внешние габариты	Внутренний блок (Ш x В x Г)	мм	700x200x450	700x200x506	880x210x674
	Наружный блок (Ш x В x Г)		720x495x270		805x554x330
Габариты упаковки	Внутренний блок (Ш x В x Г)	мм	860x260x540		1070x280x725
	Наружный блок (Ш x В x Г)		835x540x300		915x615x370
Вес нетто	Внутренний блок	кг	18,0		24,3
	Наружный блок		20,2	21,4	33,5
Вес брутто	Внутренний блок	кг	22,0		29,6
	Наружный блок		22,0	23,2	36,1

* При оснащении сплит-системы опциональным низкотемпературным комплектом

ГАБАРИТЫ

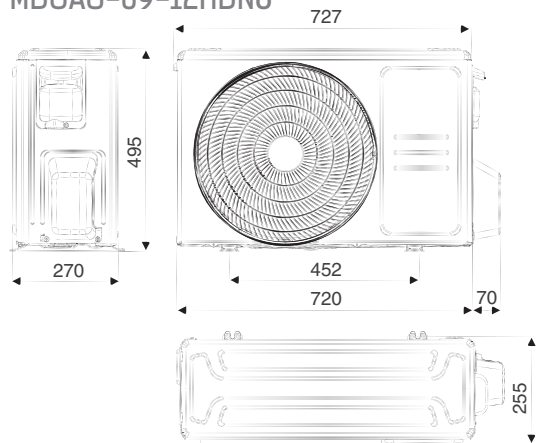
Ед.изм.: мм

MDTII-09-18HWFN8

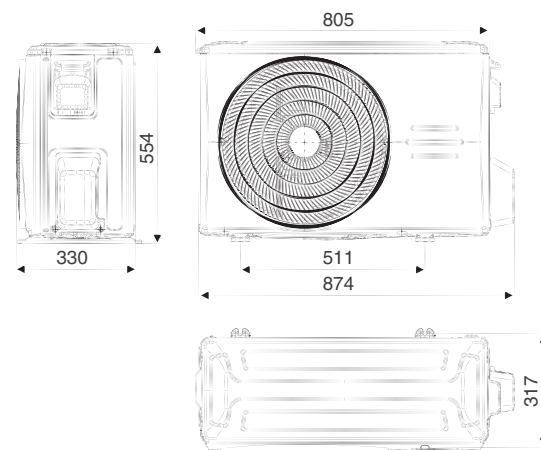


Модель	Габаритные размеры				Выход воздуха				Вход воздуха			Размер по кронштейнам		Расположение труб хладагента			
	A	B	C	D	E	F	G	H	I	J	K	L	M	H1	H2	W1	W2
MDTII-07(09)HWFN8	700	200	-	450	137	537	30	152	599	186	50	741	360	84	140	84	84
MDTII-12HWFN8	700	200	506	450	137	537	30	152	599	186	50	741	360	84	140	84	84
MDTII-18HWFN8	880	210	674	600	140	706	50	136	782	190	40	920	508	78	148	88	112

MDOAG-09-12HDN8



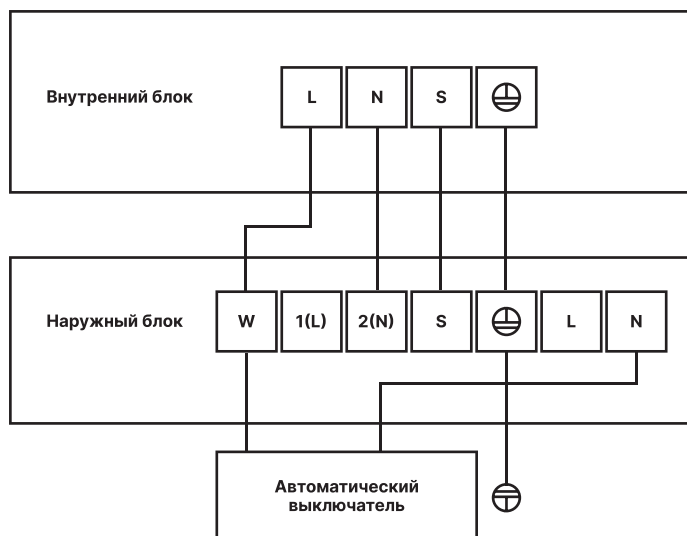
MDOAG-18HFN8



ЭЛЕКТРИЧЕСКИЕ СОЕДИНЕНИЯ



MDTII-09-18HWFN8





Книга менеджера MDV – НАСТОЯЩИЙ УЧЕБНИК

**профессионального продавца бытовых,
полупромышленных и мульти-сплит-систем!**



Секреты превращения
характеристик техники
в мощный аргумент
для продаж



Скрипты по работе
с возражениями



Основные правила
подбора оборудования

**и другая полезная информация для гуру продаж
климатического оборудования MDV!**

СКАЧАЙТЕ

книгу менеджера на сайте



ИНВЕРТОРНЫЕ МУЛЬТИ-СПЛИТ- СИСТЕМЫ




- Наружные блоки
- Настенные внутренние блоки
- Кассетные внутренние блоки
- Канальные внутренние блоки



© KOMFORT

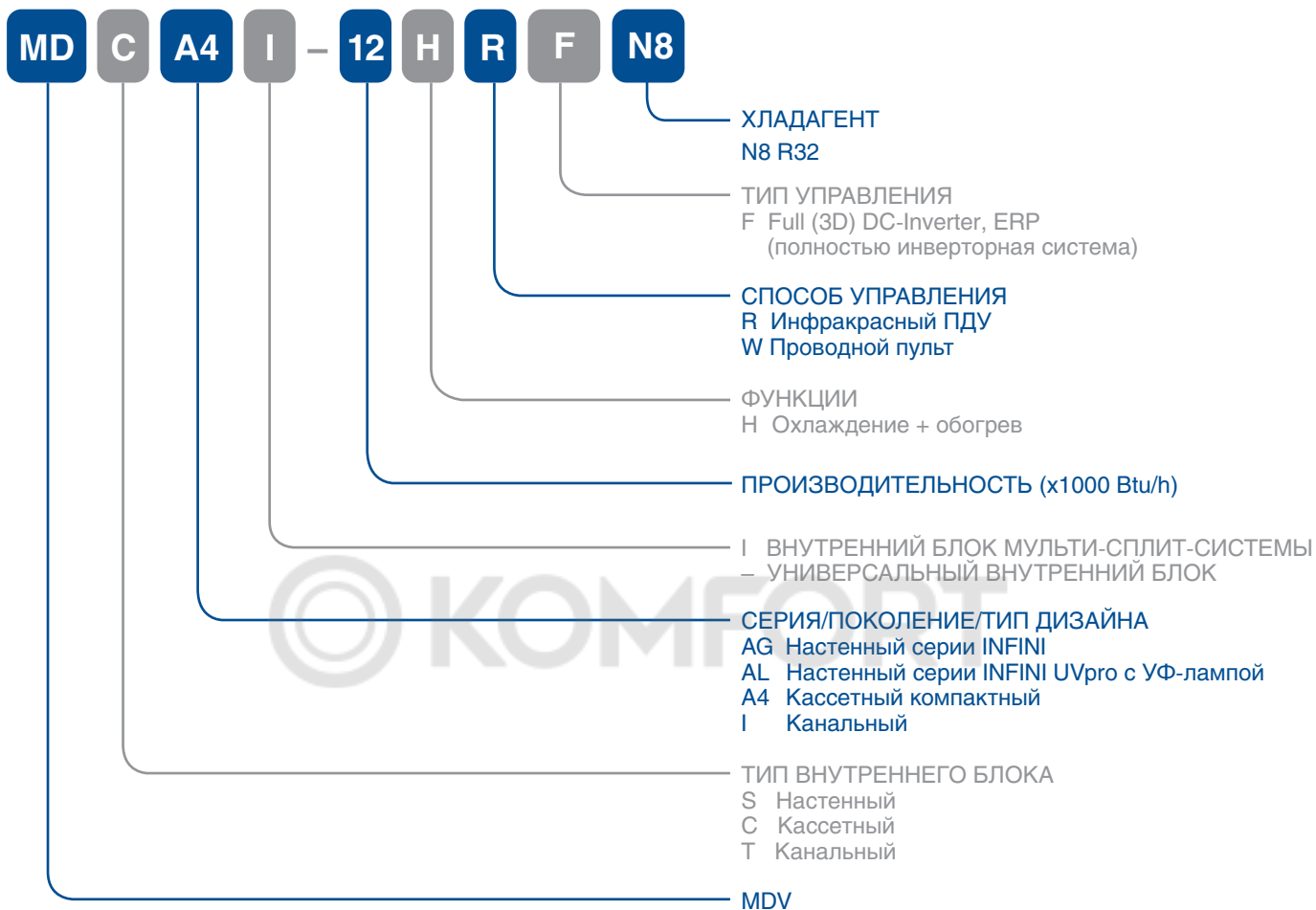
Функции

Список функций
для моделей 2023 года

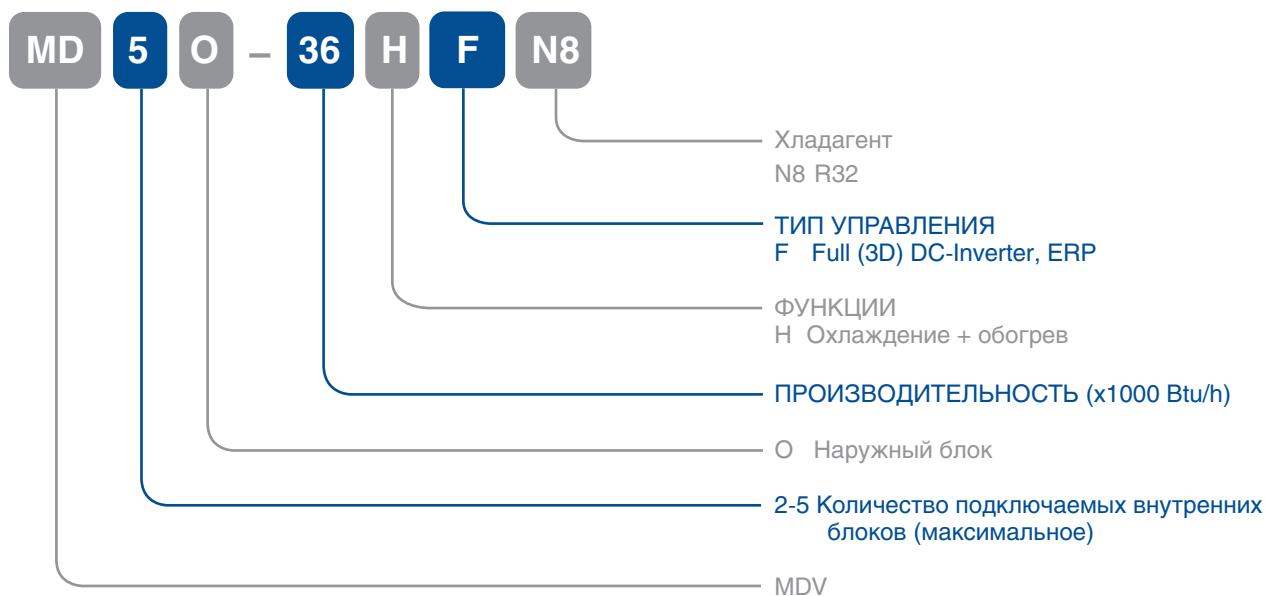
	 Настенные INFINI INVERTER, INFINI UVpro INVERTER	 Кассетные компактные	 Канальные
		Панель T-MBQ4-03E	
Эффективность			
3D DC-Inverter	+	+	+
ERP Inverter	+	+	+
Хладагент R32	+	+	+
Надежность			
Надежные компрессоры GMCC	+	+	+
Защита от резких перепадов напряжения	+	+	+
Работа в условиях нестабильных электрических сетей	+	+	+
Антикоррозийная обработка внутреннего и наружного блока Golden Fin	+	+	+
Функция самодиагностики	+	+	+
Защитная крышка вентиля наружного блока	+	+	+
Тишина			
Низкий уровень шума	+	+	+
Инверторный мотор вентилятора внутреннего блока	+	+	+
Ночной режим (режим комфортного сна)	+		
Функциональность			
Функция температурной компенсации	+	+	+
Функция Follow me	+	+	+
ИК пульт с держателем (в комплекте)	+	+	Опция (RG10A(D2S))
Проводной пульт	опция (KJR-12B/29B1)	опция (KJR-12B/29B1 или KJR-120C)	+ (KJR-12B) опция (KJR-29B1)
Защита помещения от замораживания (поддержание 8°C)	+(8°C)		
Возможность подключения к системе центрального управления, системе диспетчеризации, системе удаленного управления через интернет		+	+
Клеммы удаленного включения/отключения		+	+
Клеммы выдачи сигнала об аварии		+	+
Встроенная дренажная помпа		+	+
Возможность подключения воздуховода подачи свежего воздуха		+	+
Универсальное подключение воздухопроводов (забор снизу или забор сзади)			+
Автоматический перезапуск (с сохранением настроек пользователя)	+	+	+
Биполярный ионизатор Air Magic	+		
Ультрафиолетовая лампа UVpro (NEW)	+(для INFINI UVpro)		
Круговое распределение воздушного потока		+	
Широкий температурный диапазон	+	+	+
Автоматическая оттайка	+	+	+
Легкий и удобный монтаж			
Обслуживание без снятия блока с монтажной пластины	+		
Присоединение дренажа с двух сторон	+		+
Удобство и легкость в использовании			
3D Air Flow (регулировка вертикальных и горизонтальных жалюзи с пульта ДУ)	+		
Wi-Fi управление	Опция (EU-OSK105)	Опция (WF-60A1-C)	Опция (WF-60A1-C)
Запоминание положения жалюзи	+	+	
Возможность отключения дисплея внутреннего блока	+	+	Только с ИК-пультом
Возможность отключения звуковых сигналов внутреннего блока	+	+	Только с ИК-пультом
Предотвращение обдува холодным воздухом	+	+	+
Таймер	+	+	+
Режим турбо	+	+	Только с ИК-пультом
Безопасность			
Противопылевой фильтр высокой плотности	+		
Стандартный противопылевой фильтр		+	+
Фотокаталитический фильтр тонкой очистки	+		
Качественный пластик (не желтеет, нет выделения вредных веществ)	+	+	Металлический корпус

Артикулы

ВНУТРЕННИЕ БЛОКИ

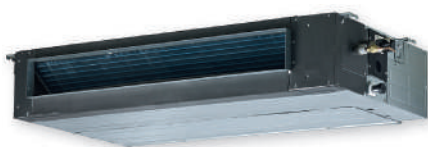


НАРУЖНЫЕ БЛОКИ



Полностью инверторная мульти-сплит-система Free Match

Подключение от 1 до 5 внутренних блоков



Класс A++
ERP 3D DC-Inverter

Гарантия 3 года

Мульти-сплит-система серии Free Match – полностью инверторная система, соответствующая стандартам ERP. Широкие возможности компоновки внутренних блоков по типам и мощности позволяют гибко и индивидуально подходить к проектированию системы кондиционирования для конкретного помещения.



New
Беспроводной пульт дистанционного управления RG10, с держателем в комплекте

Настенные внутренние блоки INFINI UVpro



Проводной пульт дистанционного управления KJR-12B в комплекте

Внутренние блоки канального типа



Беспроводной пульт дистанционного управления RG10, с держателем в комплекте

Настенные внутренние блоки INFINI

4 серии внутренних блоков



Беспроводной пульт дистанционного управления RG10, с держателем в комплекте

Внутренние блоки кассетного типа

ПРЕИМУЩЕСТВА: надежная работа системы

Технология 3D DC-Inverter (полностью инверторная система)

Технология 3D DC-Inverter обеспечивает высокий уровень комфорта, энергоэффективности, надежность системы и низкий уровень шума.

3D DC-Inverter – это DC-инверторный компрессор + DC-инверторные вентиляторы наружного и внутреннего блоков.

Компрессор GMCC***

Двухроторный DC-инверторный компрессор GMCC (Guangdong Midea-Toshiba Compressor Corporation) – японские технологии для надежной и стабильной работы кондиционера.

Функция самодиагностики

Микроконтроллер кондиционера, отслеживающий нештатный режим работы или неисправность узлов, автоматически остановит и защитит от поломки систему. В это время на дисплее внутреннего блока отобразится код ошибки или аварии.



Антикоррозийное гидрофильное покрытие Golden Fin

Применение покрытия Golden Fin улучшает эффективность теплообмена, а также увеличивает срок эксплуатации кондиционера.

Преимущества внутренних блоков

Трёхмерное регулирование воздушного потока (3D Air Flow), серия INFINI

Ступенчатое регулирование вертикального и горизонтального положения жалюзи позволяет максимально точно настроить направление воздушного потока в помещении, а режим качания обеспечивает его равномерное распределение. Настраивается с пульта дистанционного управления.



Биполярный ионизатор (Air Magic), серия INFINI

Уничтожает вирусы и бактерии. Биполярный ионизатор генерирует положительные (катионы) и отрицательные ионы (анионы). Они уничтожают бактерии, находящиеся в воздухе, и превращают их в безвредные молекулы воды.



Функция FOLLOW ME, все типы внутренних блоков

Функция FOLLOW ME помогает создать комфортные условия в помещении и разумно расходовать электроэнергию. При активации этой функции кондиционер отслеживает температуру в помещении с помощью датчика, который расположен в пульте дистанционного управления. Если пользователь положит пульт рядом с собой, то комфортная температура будет обеспечена непосредственно в той части комнаты, где он находится.



Ультрафиолетовая лампа, серия UVpro New

Технология UVpro (ультрафиолетовая лампа) обеспечивает эффективную защиту от бактерий и вирусов.

УФ-излучение обеззараживает не только воздух, проходящий через внутренний блок кондиционера, но и сам теплообменник.

Эффективность подтверждена международными лабораториями TÜV, Intertek, SGS (до 91% уничтожения вирусов золотистого стафилококка и кишечной палочки).



Функция дежурного обогрева (8°C), серия INFINI

Функция дежурного обогрева (8°C) будет полезна при установке мульти-сплит-систем в домах без центрального отопления, например, на дачах или в загородных коттеджах. Кондиционер в режиме обогрева поддерживает постоянную температуру 8°C и не позволяет дому промерзнуть в отсутствие хозяев.



Отключение подсветки дисплея и звуковых сигналов, все типы внутренних блоков

Для комфорта во время сна реализована возможность отключения дисплея внутреннего блока и звуковых сигналов. Отключение подсветки дисплея и звуковых сигналов осуществляется с беспроводного пульта дистанционного управления.

Wi-Fi управление

С помощью Wi-Fi модуля можно управлять кондиционером через удобное приложение NetHomePlus с вашего смартфона или планшета: включать и выключать, изменять настройки, активировать функции и т.д.

Для настенных блоков предусмотрен модуль EU-OSK105, для кассетных и канальных - WF-60A1-C (Smart Port).



Встроенная дренажная помпа в кассетных и канальных блоках

Дренажная помпа для отвода конденсата на высоту до 750 мм встроена в кондиционер, не требуется дополнительного приобретения и установки при монтаже.



ТЕХНИЧЕСКИЕ ДАННЫЕ

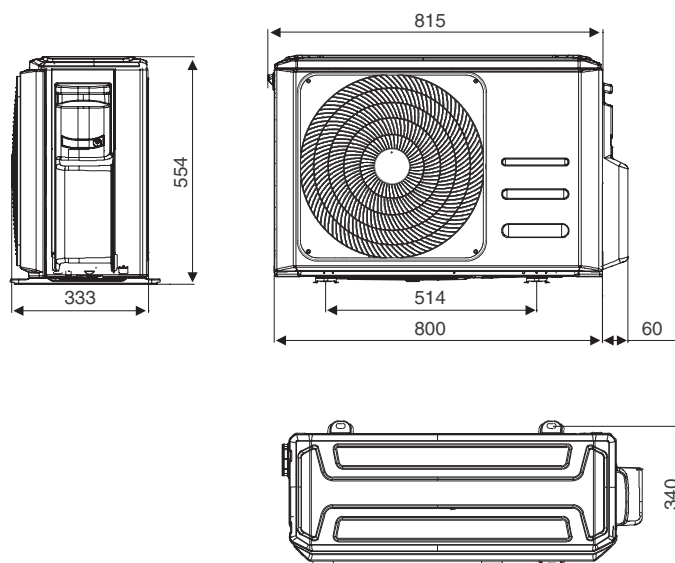
НАРУЖНЫЕ БЛОКИ

Модель		MD20-14HFN8	MD20-18HFN8	MD30-21HFN8	MD30-27HFN8	MD40-28HFN8	MD40-36HFN8	MD50-42HFN8	
Номинальная холодопроизводительность	кВт	4,10 (1,47 - 4,98)	5,28 (2,23 - 5,57)	6,15 (1,99 - 6,59)	7,91 (3,03 - 8,50)	8,21 (2,49 - 10,26)	10,55 (2,74 - 11,29)	12,31 (2,64 - 12,31)	
Номинальная теплопроизводительность	кВт	4,40 (1,61 - 4,84)	5,57 (2,34 - 5,63)	6,45 (1,99 - 6,68)	8,21 (2,20 - 8,50)	8,79 (1,61 - 10,14)	10,55 (3,60 - 10,83)	12,31 (3,52 - 12,31)	
Электропитание	В/Гц/Ф	220-240/50/1							
Охлаждение	Номинальная потребляемая мощность	кВт	1,27 (0,10 - 1,65)	1,63 (0,69 - 2,00)	1,91 (0,18 - 2,20)	2,45 (0,23 - 3,25)	2,50 (0,15 - 3,34)	3,27 (0,21 - 4,13)	3,80 (0,18 - 4,60)
	SEER		6,80	6,10	6,50	6,10	7,00	6,50	6,50
	Класс энергоэффективности		A++						
	Номинальный потребляемый ток	A	5,8 (1,2 - 7,1)	7,1 (3,2 - 9,0)	8,3 (1,8 - 10,0)	11,2 (2,1 - 14,7)	10,9 (1,3 - 14,5)	15,0 (1,5 - 18,0)	17,4 (1,3-20,7)
Нагрев	Номинальная потребляемая мощность	кВт	1,19 (0,22 - 1,63)	1,50 (0,60 - 1,78)	1,74 (0,35 - 1,80)	2,21 (0,33 - 2,96)	2,40 (0,28 - 3,20)	2,85 (0,53 - 3,68)	3,30 (0,57 - 4,30)
	SCOP (усредненный, T _{int} = -7°C)		4,00	4,00	4,00	4,00	4,00	4,00	3,80
	Класс энергоэффективности		A+						
	Номинальный потребляемый ток	A	5,4 (1,9 - 7,2)	6,6 (2,8 - 8,0)	7,6 (2,6 - 8,0)	10,1 (2,6 - 13,5)	10,4 (2,0 - 14,0)	13,5 (2,6 - 16,1)	15,0 (2,7 - 17,7)
Максимальная потребляемая мощность	кВт	2,75	3,05	3,91	4,10	4,15	4,60	4,70	
Максимальный потребляемый ток	A	12,0	13,0	17,0	18,0	19,0	21,5	22,0	
Межблочный кабель	мм ²	(4x1,5)x2		(4x1,5)x3		(4x1,5)x4		(4x1,5)x5	
Уровень звукового давления	дБ(A)	55,0	54,0	55,0	55,0	63,0	62,5	61,5	
Тип компрессора		Ротационный							
Бренд компрессора		GMCC							
Максимальная длина трубопровода	до дальнего ВБ (только 1 ВБ системы)	м	25		30		35		
	до любого из остальных ВБ	м	20		20		20		
Макс. суммарная длина трубопроводов	м	40		60		80			
Макс. перепад по высоте ВБ-НБ	м	15							
Макс. перепад по высоте ВБ-ВБ	м	10							
Хладагент	Тип	R32							
	Заправка	кг	1,10	1,25	1,50	1,85	2,10	2,10	2,90
Суммарная длина трассы, не требующая дозаправки	м	15		22,5		30		37,5	
Дозаправка	Жидкостная труба 6,35(1/4")	г/м	12						
	Жидкостная труба 9,53(3/8")	г/м	24						
Диаметр труб	Жидкостная труба	дюйм	6,35(1/4")x2		6,35(1/4")x3		6,35(1/4")x4		6,35(1/4")x5
	Газовая труба	дюйм	9,53(3/8")x2		9,53(3/8")x3		9,53(3/8")x3 + 12,7(1/2")x1		9,53(3/8")x4 + 12,7(1/2")x1
Рабочий диапазон наружных температур	Охлаждение	°C	-15~+50						
	Нагрев	°C	-15~+24						
Внешние габариты	Ш x В x Г	мм	805x554x330		890x673x342		946x810x410		
	Габариты упаковки	мм	915x615x370		1030x750x438		1090x885x500		
Вес нетто	Наружный блок	кг	31,6	35,0	43,3	48,0	62,1	68,8	74,1
Вес брутто		кг	34,7	38,0	47,1	51,8	67,7	75,6	79,5

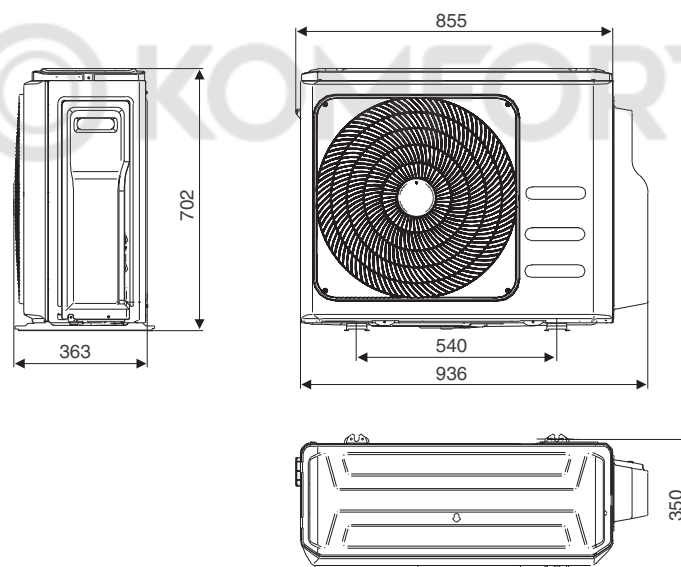
ГАБАРИТЫ

Ед.изм.: мм

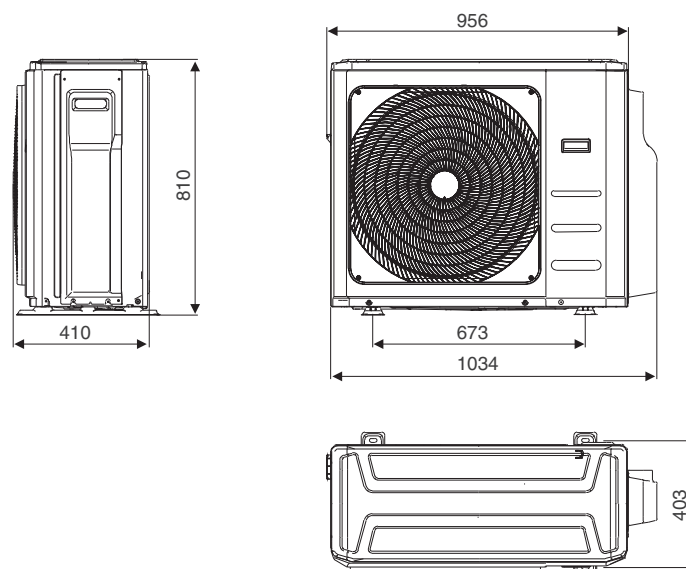
MD20-14HFN8
MD20-18HFN8




MD30-21HFN8
MD30-27HFN8












MD40-28HFN8
MD40-36HFN8
MD50-42HFN8








НАСТЕННЫЕ ВНУТРЕННИЕ БЛОКИ СЕРИИ INFINI INVERTER, INFINI UVpro INVERTER

Модель							
		MDSAG(L)-07HRFN8	MDSAG(L)-09HRFN8	MDSAG(L)-12HRFN8	MDSAG(L)-18HRFN8	MDSAG(L)-24HRFN8	
Охлаждение	кВт	2,05	2,64	3,52	5,28	7,03	
Нагрев	кВт	2,35	2,93	3,81	5,57	7,33	
Электропитание	В/Гц/Ф	220-240/50/1					
Номинальная потребляемая мощность	Вт	23			36	62	
Расход воздуха	м³/ч	260 - 460		350 - 530	500 - 800	610 - 1090	
Уровень шума	дБ(А)	20 / 22 / 32 / 37		21 / 22 / 32 / 37	31 / 37 / 41	34,5 / 37 / 46	
Диаметр труб	Жидкостная труба	6,35 (1/4")				9,53 (3/8")	
	Газовая труба	9,53 (3/8")			12,7 (1/2")	15,88 (5/8")	
Внешние габариты	Ш x В x Г	мм	729x292x200	729x292x200	835x295x208	971x321x228	1082x337x234
Габариты упаковки	Ш x В x Г	мм	790x370x270	790x370x270	875x375x285	1045x405x315	1155x415x315
Вес нетто	Внутренний блок	кг	8,0	8,0	8,7	11,2	13,6
Вес брутто		кг	10,6	10,6	11,5	14,6	17,4

Здоровье и комфорт

-  температурная компенсация (защита от простуды)
-  функция Follow me
-  фотокаталитический фильтр тонкой очистки
-  низкий уровень шума
-  ночной режим
-  теплый пуск
-  возможность отключения подсветки дисплея и звуковых сигналов внутр. блока
-  биполярный ионизатор (Air Magic)
-  Ультрафиолетовая лампа (MDSAL-**HRFN8)

Функциональность

-  проводной пульт управления (опция)
-  дежурный обогрев (В°С)
-  запоминание положения жалюзи
-  режим Turbo
-  Wi-Fi управление (опция - EU-OSK105)
-  3D Air Flow
-  таймер

Эффективность

-  3D DC-Inverter

-  медные трубки с внутренними канавками трапециевидальной формы

Надежность

-  функция самодиагностики

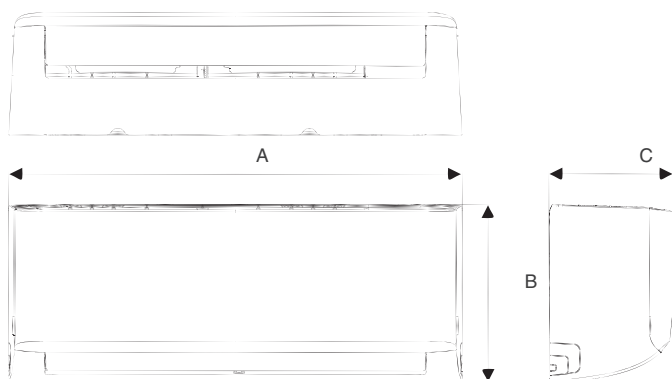
-  антикоррозийное покрытие теплообменника Golden Fin

-  автоматический перезапуск

ГАБАРИТЫ

Ед.изм.: мм

MDSAG(L)-07-24HRFN8

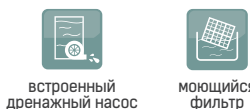


Модель		MDSAG(L)-07(09)HRFN8	MDSAG(L)-12HRFN8	MDSAG(L)-18HRFN8	MDSAG(L)-24HRFN8
A	мм	729	835	971	1082
B	мм	292	295	321	337
C	мм	200	208	228	234

КАССЕТНЫЕ ВНУТРЕННИЕ БЛОКИ

Модель					
		MDCA41-07HRFN8	MDCA41-09HRFN8	MDCA41-12HRFN8	MDCA41-18HRFN8
Панель		T-MBQ4-03E			
Номинальная холодопроизводительность	кВт	2,05	2,64	3,52	5,28
Номинальная теплопроизводительность	кВт	2,34	2,93	4,10	5,57
Электропитание	В/Гц/Ф	220-240/50/1			
Номинальная потребляемая мощность	Вт	40			100
Расход воздуха	м³/ч	450 - 580		390 - 570	480 - 680
Уровень шума	дБ(А)	29 / 33 / 38		34,5 / 37,5 / 42	39 / 44 / 45,5
Высота подъема встроенной дренажной помпы	мм	750			
Диаметр труб	Жидкостная труба	мм(дюйм) 6,35 (1/4")			
	Газовая труба	мм(дюйм) 9,53 (3/8")			12,7 (1/2")
Внешние габариты	Ш x В x Г (ББ)	мм 570x260x570			
	Ш x В x Г (панель)	мм 647x50x647			
Габариты упаковки	Ш x В x Г (ББ)	мм 675x295x640			
	Ш x В x Г (панель)	мм 715x123x715			
Вес нетто	Внутренний блок	кг 14,5		кг 16,2	
	Панель	кг 2,5			
Вес брутто	Внутренний блок	кг 19,2		кг 22,1	кг 22,3
	Панель	кг 4,5			

Монтаж и обслуживание



Эффективность



ГАБАРИТЫ

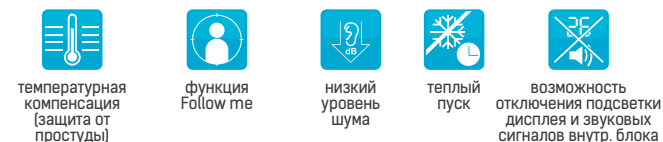
MDCA41-07-18HRFN8

Ед.изм.: мм

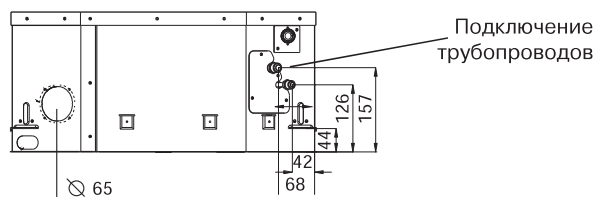
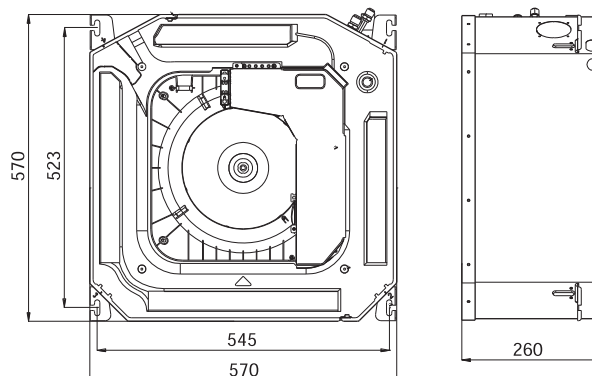
Надежность




Здоровье и комфорт



Функциональность



КАНАЛЬНЫЕ ВНУТРЕННИЕ БЛОКИ

Модель					
		MDTII-07HWFN8	MDTII-09HWFN8	MDTII-12HWFN8	MDTII-18HWFN8
Номинальная холодопроизводительность	кВт	2,05	2,64	3,52	5,28
Номинальная теплопроизводительность	кВт	2,34	2,93	3,81	5,57
Электропитание	В/Гц/Ф	220-240/50/1			
Номинальная потребляемая мощность	Вт	170	180	185	200
Расход воздуха	м³/ч	230 - 500	230 - 500	300 - 600	515 - 911
Уровень шума	дБ(А)	27,5 / 34,5 / 40	27,5 / 34,5 / 40	30 / 32 / 34,5	35 / 39 / 42
ESP (статическое давление) (номинал)	Па	25			
ESP (статическое давление) (диапазон)	Па	0 - 40		0 - 60	0 - 100
Высота подъема встроенной дренажной помпы	мм	750			
Воздушный фильтр		в комплекте			
Диаметр труб	Жидкостная труба	6,35 (1/4")			
	Газовая труба	9,53 (3/8")		12,7 (1/2")	
Размер	Ш x В x Г	мм	700x200x450	700x200x506	880x210x674
Размер в упаковке		мм	860x260x540		1070x280x725
Вес нетто	Внутренний блок	кг	18,0		24,3
Вес брутто		кг	22,0		29,6

Эффективность



3D DC-Inverter



медные трубки с внутренними канавками трапециевидальной формы

Надежность



функция самодиагностики



антикоррозийное покрытие теплообменника Golden Fin



автоматический перезапуск

Легкий монтаж и простое обслуживание



встроенный дренажный насос



моющийся фильтр

Функциональность



проводной пульт управления (в комплекте)



режим Turbo (только с ИК-пультом)



Wi-Fi управление (опция WF-6QAL-C)



таймер



диспетчеризация и центральное управление



клеммы удаленного включения-отключения



клеммы вывода сигнала об аварии

Здоровье и комфорт



температурная компенсация (защита от простуды)



функция Follow me



низкий уровень шума



теплый пуск

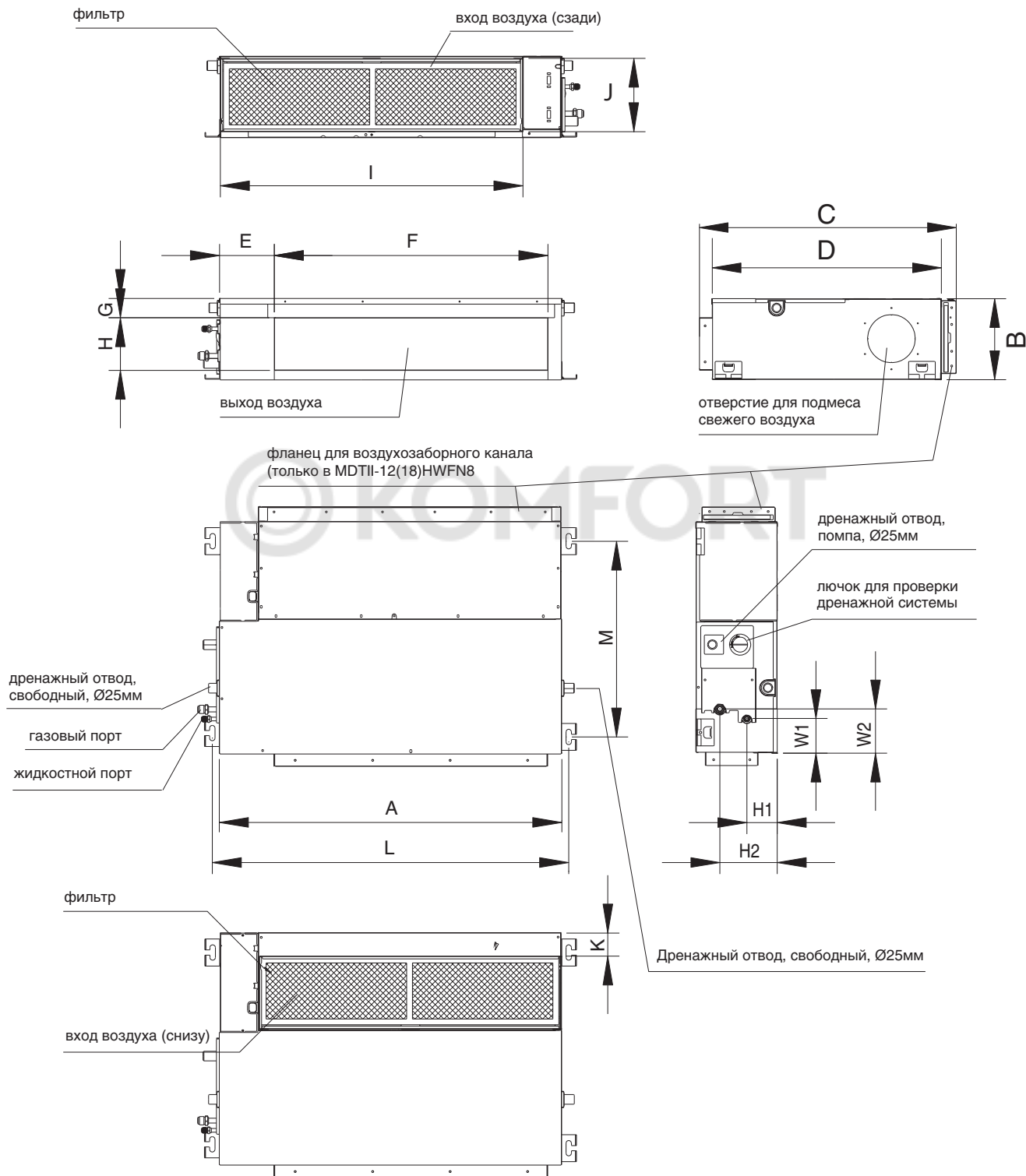


возможность отключения подсветки дисплея и звуковых сигналов внутр. блока (только с ИК-пультом)

ГАБАРИТЫ

Ед.изм.: мм

MDTII-07-18HWFN8




Модель	Габаритные размеры				Выход воздуха				Вход воздуха			Размер по кронштейнам		Расположение труб хладагента			
	A	B	C	D	E	F	G	H	I	J	K	L	M	H1	H2	W1	W2
MDTII-07(09)HWFN8	700	200	-	450	137	537	30	152	599	186	50	741	360	84	140	84	84
MDTII-12HWFN8	700	200	506	450	137	537	30	152	599	186	50	741	360	84	140	84	84
MDTII-18HWFN8	880	210	674	600	140	706	50	136	782	190	40	920	508	78	148	88	112

Free Match. Таблицы комбинаций

MD20-14HFN8	один блок	два блока		MD20-18HFN8	один блок	два блока	
	7	7+7	9+9		7	7+7	9+9
	9	7+9	9+12		9	7+9	9+12
	12	7+12			12	7+12	12+12
	18				18		

MD30-21HFN8	один блок	два блока		три блока	
	7	7+7	9+9	7+7+7	9+9+9
	9	7+9	9+12	7+7+9	
	12	7+12	9+18	7+7+12	
	18	7+18	12+12	7+9+9	

MD30-27HFN8	один блок	два блока			три блока			
	7	7+7	9+9	12+18	7+7+7	7+9+9	9+9+9	9+12+12
	9	7+9	9+12	18+18	7+7+9	7+9+12	9+9+12	12+12+12
	12	7+12	9+18		7+7+12	7+9+18	9+9+18	
	18	7+18	12+12		7+7+18	7+12+12		

MD40-28HFN8	один блок	два блока			три блока			четыре блока			
	7	7+7	9+9	12+18	7+7+7	7+9+9	9+9+9	12+12+12	7+7+7+7	7+7+9+9	7+9+9+12
	9	7+9	9+12	12+24	7+7+9	7+9+12	9+9+12		7+7+7+9	7+7+9+12	9+9+9+9
	12	7+12	9+18	18+18	7+7+12	7+9+18	9+9+18		7+7+7+12	7+9+9+9	
	18	7+18	12+12		7+7+18	7+12+12	9+12+12				
	24	7+24	9+24								

MD40-36HFN8	один блок	два блока		три блока			четыре блока				
	7	7+7	9+18	7+7+7	7+9+18	9+9+12	12+12+12	7+7+7+7	7+7+12+12	7+9+12+12	9+9+12+12
	9	7+9	9+24	7+7+9	7+9+24	9+9+18	12+12+18	7+7+7+9	7+7+12+18	7+12+12+12	9+12+12+12
	12	7+12	12+12	7+7+12	7+12+12	9+9+24		7+7+7+12	7+9+9+9	9+9+9+9	12+12+12+12
	18	7+18	12+18	7+7+18	7+12+18	9+12+12		7+7+7+18	7+9+9+12	9+9+9+12	
	24	7+24	12+24	7+7+24	7+12+24	9+12+18		7+7+9+9	7+9+9+18	9+9+9+18	
		9+9	18+18	7+9+9	7+18+18	9+12+24		7+7+9+12			
		9+12		7+9+12	9+9+9	9+18+18		7+7+9+18			

- рекомендуемые комбинации (загрузка ≤100%, выполнение ERP);
- рекомендуемые комбинации (загрузка ≤130%, небольшое снижение производительности и эффективности при одновременной работе всех ВБ);
- допустимые, но не рекомендуемые комбинации (загрузка более 130%, существенное снижение производительности и эффективности при одновременной работе всех ВБ).

MD50-42HFN8	один блок	два блока		три блока			
	7	7+7	9+18	7+7+7	7+9+18	9+9+12	12+12+12
	9	7+9	9+24	7+7+9	7+9+24	9+9+18	12+12+18
	12	7+12	12+12	7+7+12	7+12+12	9+9+24	12+12+24
	18	7+18	12+18	7+7+18	7+12+18	9+12+12	12+18+18
	24	7+24	12+24	7+7+24	7+12+24	9+12+18	
		9+9	18+18	7+9+9	7+18+18	9+12+24	
		9+12		7+9+12	9+9+9	9+18+18	

четыре блока				
7+7+7+7	7+7+9+18	7+9+9+12	7+12+12+12	9+9+12+12
7+7+7+9	7+7+9+24	7+9+9+18	7+12+12+18	9+9+12+18
7+7+7+12	7+7+12+12	7+9+9+24	7+12+12+24	9+9+12+24
7+7+7+18	7+7+12+18	7+9+12+12	9+9+9+9	9+12+12+12
7+7+7+24	7+7+12+24	7+9+12+18	9+9+9+12	9+12+12+18
7+7+9+9	7+7+18+18	7+9+12+24	9+9+9+18	12+12+12+12
7+7+9+12	7+9+9+9	7+9+18+18	9+9+9+24	12+12+12+18

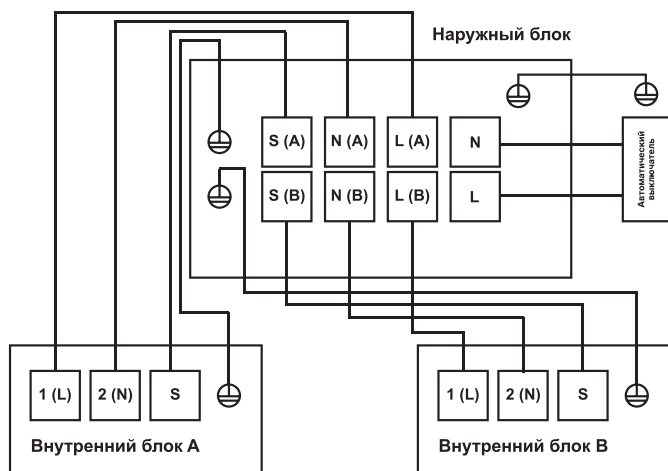
пять блоков			
7+7+7+7+7	7+7+7+12+12	7+7+9+12+12	7+9+12+12+12
7+7+7+7+9	7+7+7+12+18	7+7+9+12+18	9+9+9+9+9
7+7+7+7+12	7+7+9+9+9	7+7+12+12+12	9+9+9+9+12
7+7+7+7+18	7+7+9+9+12	7+7+12+12+18	9+9+9+9+18
7+7+7+9+9	7+7+9+9+18	7+9+9+9+9	9+9+9+12+12
7+7+7+9+12		7+9+9+9+12	9+9+12+12+12
7+7+7+9+18		7+9+9+9+18	
		7+9+9+12+12	

- рекомендуемые комбинации (загрузка ≤100%, выполнение ERP);
- рекомендуемые комбинации (загрузка ≤130%, небольшое снижение производительности и эффективности при одновременной работе всех ВБ);
- допустимые, но не рекомендуемые комбинации (загрузка более 130%, существенное снижение производительности и эффективности при одновременной работе всех ВБ).

ЭЛЕКТРИЧЕСКИЕ СОЕДИНЕНИЯ

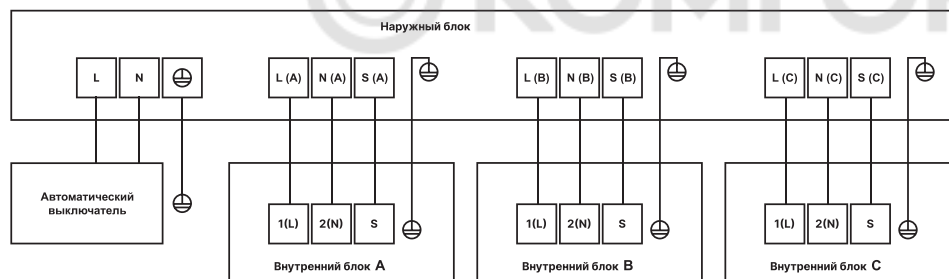
MD20-14HFN8

MD20-18HFN8



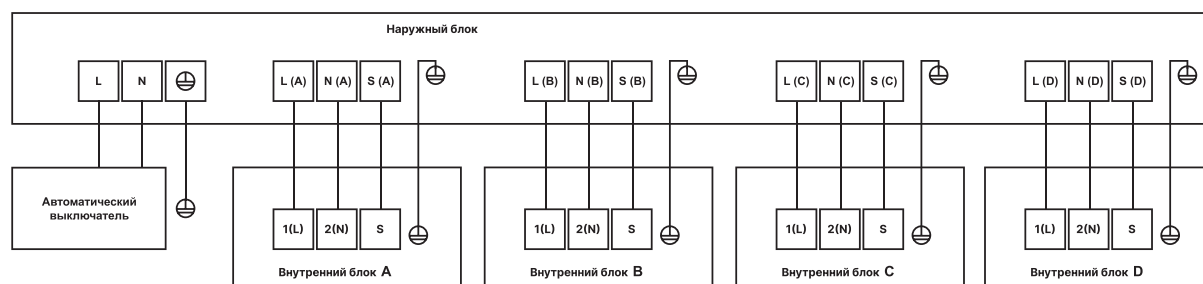
MD30-21HFN8

MD30-27HFN8

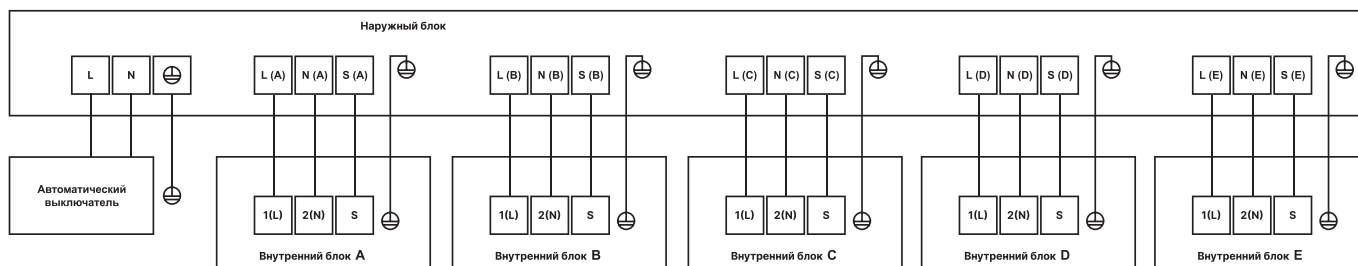


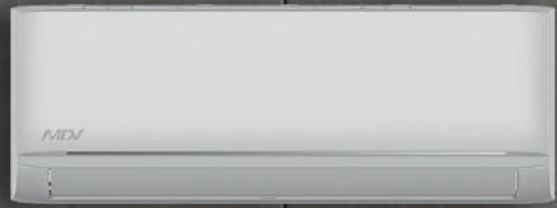
MD40-28HFN8

MD40-36HFN8



MD50-42HFN8





ПОЛУПРОМЫШЛЕННЫЕ СПЛИТ-СИСТЕМЫ



— Полупромышленные
сплит-системы On/Off

— Полупромышленные
сплит-системы
ERP 3D DC-Inverter

© KOMFORT



Функции





On/Off				
				
MDCA5 Кассетные компактные	MDCF Кассетные полноразмер- ные	MDTJ (18-24K), MDTI (36-60K) Канальные	MDUE Напольно- потолочные	MDFPA4 MDFJ2 MDFM Колонные

Список функций для моделей 2023 года

Панель	T-MBQ4-03E	T-MBQ4-04B			
Надежность					
Надежные компрессоры известных марок (GMCC, Panasonic)	+	+	+	+	+
Функция обнаружения утечки хладагента	+	+	+	+	+
Работа в условиях нестабильных электрических сетей	+	+	+	+	+
Антикоррозийная обработка внутреннего и наружного блока Golden Fin	+	+	+	+	+
Функция самодиагностики	+	+	+	+	+
Защитная крышка вентиля наружного блока	+	+	+	+	+
Тишина					
Низкий уровень шума	+	+	+	+	+
Функциональность					
Функция температурной компенсации	+	+	+	+	+
Функция Follow me	+	+	+	+	+
ИК пульт с держателем (в комплекте)	+	+	Опция (RG10B(D))	+	+
Проводной пульт управления	Опция (KJR-12B/29B1/KJR-120C)	Опция (KJR-120C)	Опция + (KJR-12B) Опция (KJR-29B1/KJR-120C)	Опция (KJR-12B/29B1)	
Возможность подключения к системе центрального управления, системе диспетчеризации, системе удаленного управления через интернет (подключение к центральным пультам/шлюзам без доп.оборудования)	+	+	+	Опция, только для 36, 60k (нужен NIM01)	
Клеммы удаленного включения/отключения	+	+	+		
Клеммы выдачи сигнала об аварии	+	+	+		
Встроенная дренажная помпа	+	+	+		
Встроенный низкотемпературный комплект		+ 36-60k	+ 36-60k	+ 36-60k	+ 48-60k
Круговое распределение воздушного потока	+	+			
Возможность подачи воздуха в соседние помещения (воздуховод для отвода части потока)		+	+		
Возможность подключения воздуховода подачи свежего воздуха	+	+	+	+	
Универсальное подключение воздуховодов (забор снизу или забор сзади)			+		
Автоматический перезапуск (с сохранением настроек пользователя)	+	+	+	+	
Автоматический перезапуск (без сохранения настроек пользователя, переход в режим Авто, 24°C)					+
Широкий температурный диапазон		+ 36-60k	+ 36-60k	+ 36-60k	+ 48-60k
Автоматическая оттайка	+	+	+	+	+
Панель управления на внутреннем блоке					+
Легкий и удобный монтаж					
Присоединение дренажа с двух сторон			+	+	+
Блок электроники за декоративной панелью	+	+			
Сверхтонкий корпус		+			
Удобство и легкость в использовании					
3D Air Flow (регулировка вертикальных и горизонтальных жалюзи с пульта ДУ)				+	+
Wi-Fi управление	Опция (WF-60A1-C)	Опция (WF-60A1-C)	Опция (WF-60A1-C)		
Функция "Любимый режим"	+	+	Только с ИК-пультом	+	+
Предотвращение обдува холодным воздухом	+	+	+	+	+
Кнопка включения без пульта (кнопка на внутреннем блоке)	+	+	+	+	+
Таймер	+	+	+	+	+
Режим турбо			Только с ИК-пультом		+
Легкий монтаж и простое обслуживание					
Противопылевой фильтр в комплекте	+	+	+	+	+
Качественный пластик (не желтеет, нет выделения вредных веществ)	+	+	Металлический корпус	+	+

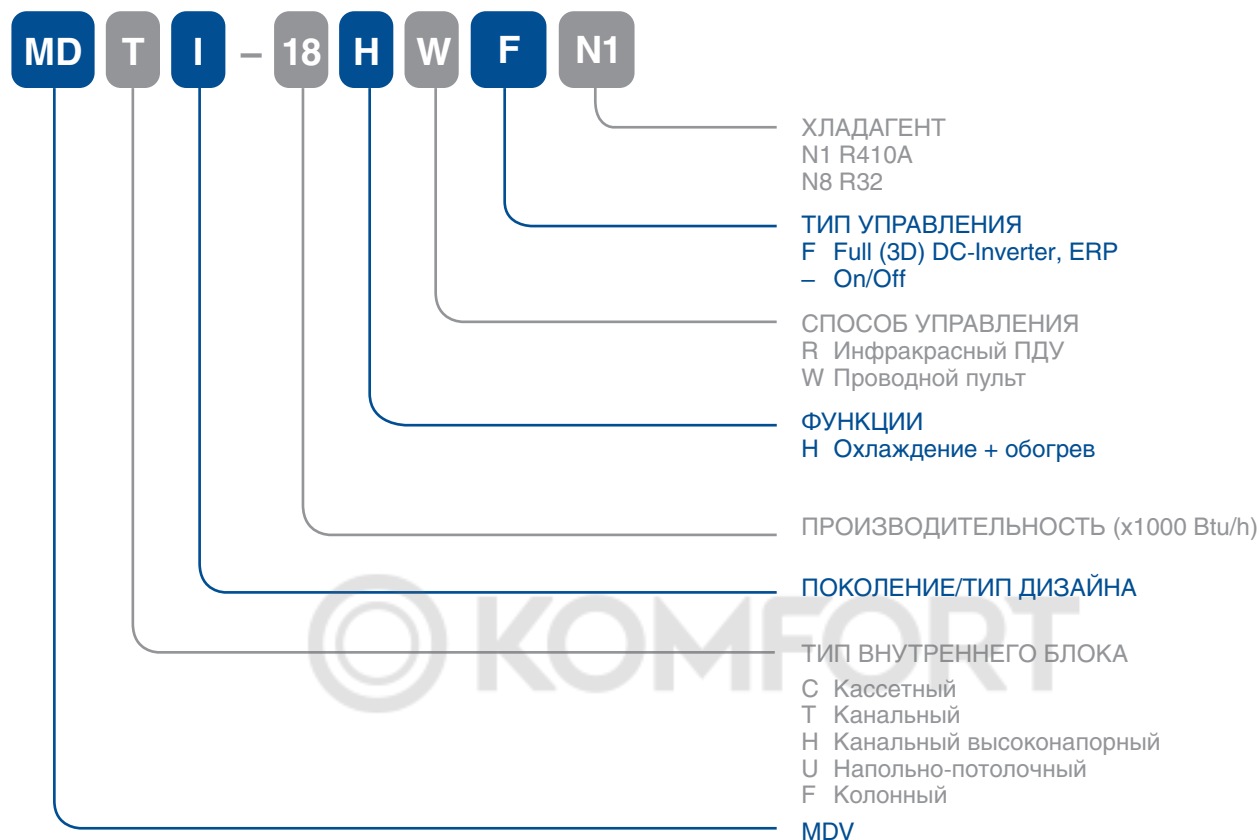
Функции

Список функций для моделей 2023 года

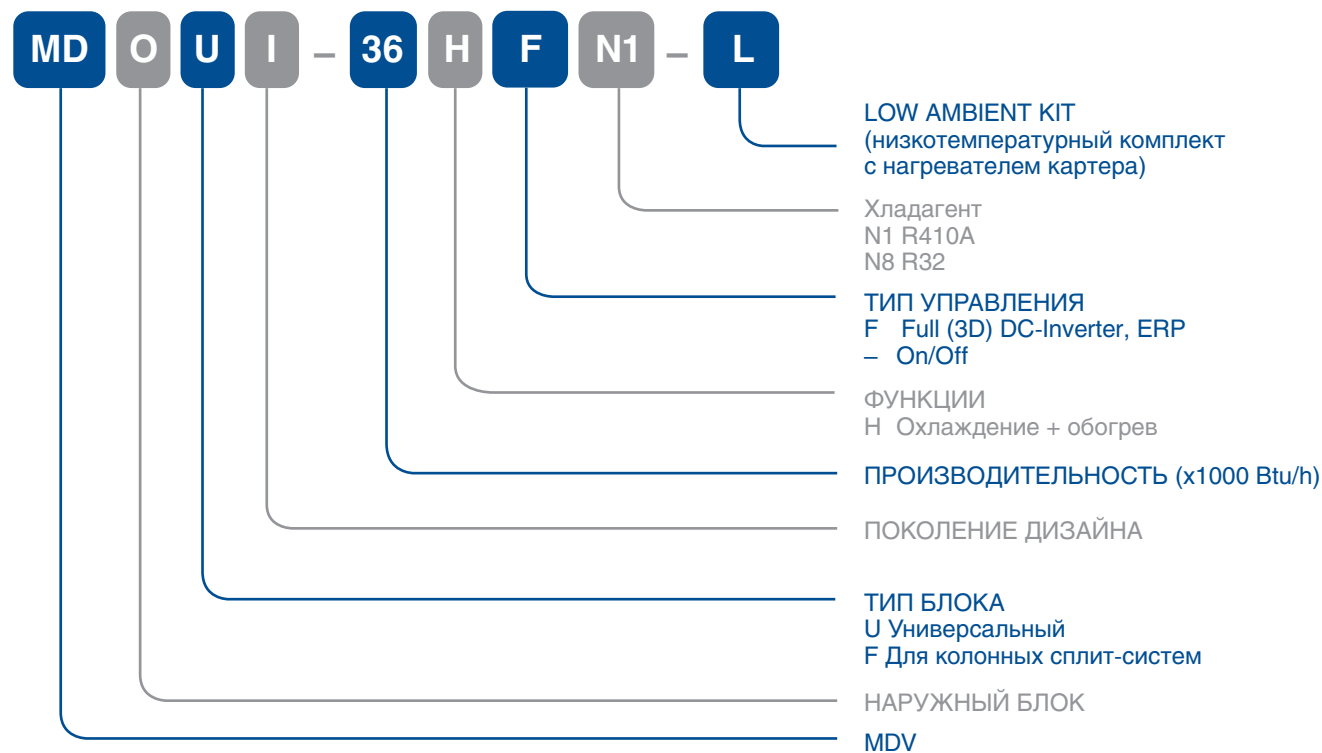
Панель	Inverter			
	 MDCA4 Кассетные компактные	 MDCD Кассетные полноразмерные	 MDTI Канальные	 MDUE Напольно-потолочные
	T-MBQ4-03E	T-MBQ4-04BD		
Эффективность				
3D DC-Inverter	+	+	+	+
ERP Inverter	+	+	+	+
Хладагент R32	+	+	+	+
Надежность				
Надежные компрессоры известных марок (GMCC, Panasonic)	+	+	+	+
Функция обнаружения утечки хладагента	+	+	+	+
Защита от резких перепадов напряжения	+	+	+	+
Работа в условиях нестабильных электрических сетей	+	+	+	+
Антикоррозийная обработка внутреннего и наружного блока Golden Fin	+	+	+	+
Функция самодиагностики	+	+	+	+
Защитная крышка вентиля наружного блока	+	+	+	+
Функция самоочистки наружного блока	+ (12-18kBTU)	+ (24kBTU)	+ (12-24kBTU)	+ (18-24kBTU)
Тишина				
Низкий уровень шума	+	+	+	+
Инверторный мотор вентилятора внутреннего блока	+	+	+	+
Функциональность				
Функция температурной компенсации	+	+	+	+
Функция Follow me	+	+	+	+
ИК пульт с держателем (в комплекте)	+	+	Опция (RG10A(D2S))	+
Проводной пульт управления	Опция (KJR-12B/29B1/KJR-120C)	Опция (KJR-120C)	+ (KJR-12B) Опция (KJR-29B1/KJR-120C)	Опция (KJR-12B/29B1/KJR-120C)
Защита помещения от замораживания (поддержание 8°C)	+(8°C)	+(8°C)		+(8°C)
Возможность независимого регулирования жалюзи		Опция (нужен проводной пульт KJR-120C)		
Возможность подключения к системе центрального управления, системе диспетчеризации, системе удаленного управления через интернет (подключение к центральным пультам/шлюзам без доп.оборудования)	+	+	+	+
	(разъем XYE)	(разъем XYE)	(разъем XYE)	(разъем XYE)
Клеммы удаленного включения/отключения	+	+	+	+
Клеммы выдачи сигнала об аварии	+	+	+	+
Встроенная дренажная помпа	+	+	+	
Круговое распределение воздушного потока	+	+		
Возможность подачи воздуха в соседние помещения (воздуховод для отвода части потока)		+	+	
Возможность подключения воздуховода подачи свежего воздуха	+	+	+	+
Универсальное подключение воздуховодов (забор снизу или забор сзади)			+	
Автоматический перезапуск (с сохранением настроек пользователя)	+	+	+	+
Широкий температурный диапазон	+	+	+	+
Автоматическая оттайка	+	+	+	+
Легкий и удобный монтаж				
Присоединение дренажа с двух сторон			+	+
Блок электроники за декоративной панелью	+	+		
Сверхтонкий корпус		+		
Удобство и легкость в использовании				
3D Air Flow (регулировка вертикальных и горизонтальных жалюзи с пульта ДУ)				+
Wi-Fi управление	Опция (WF-60A1-C)	Опция (EU-OSK105 с комплектом подключения)	Опция (WF-60A1-C)	Опция (WF-60A1-C)
Функция "Любимый режим"				
Предотвращение обдува холодным воздухом	+	+	+	+
Кнопка включения без пульта (кнопка на внутреннем блоке)	+	+	+	+
Таймер	+	+	+	+
Режим турбо	+	+	Только с ИК-пультом	+
Легкий монтаж и простое обслуживание				
Противопылевой фильтр в комплекте	+	+	+	+
Качественный пластик (не желтеет, нет выделения вредных веществ)	+	+	Металлический корпус	+

Артикулы

ВНУТРЕННИЕ БЛОКИ



НАРУЖНЫЕ БЛОКИ



Универсальные наружные блоки On/Off



MDOU3-12HN1
MDOU3-18HN1



MDOU3-24HN1



MDOU-36HN1-L



MDOU-48HN1-L
MDOU-60HN1-L

Универсальные наружные блоки полупромышленной серии применяются со всеми типами внутренних блоков (за исключением колонного 24kBTU). Блоки 36, 48, 60kBTU поставляются с предустановленным низкотемпературным комплектом, в состав которого входят регулятор температуры конденсации и нагреватель картера компрессора. Это позволяет кондиционеру не только не терять своей холодопроизводительности при работе на охлаждение при снижении температуры уличного воздуха ниже отметки в +15°C, но и использовать его для работы в режиме охлаждения при низких температурах окружающей среды (до -25°C). Для блоков 12, 18, 24kBTU низкотемпературный комплект опциональный, который обеспечивает работу кондиционера при температуре наружного воздуха до -40°C.

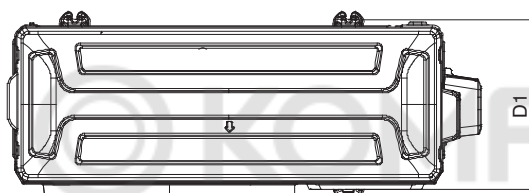
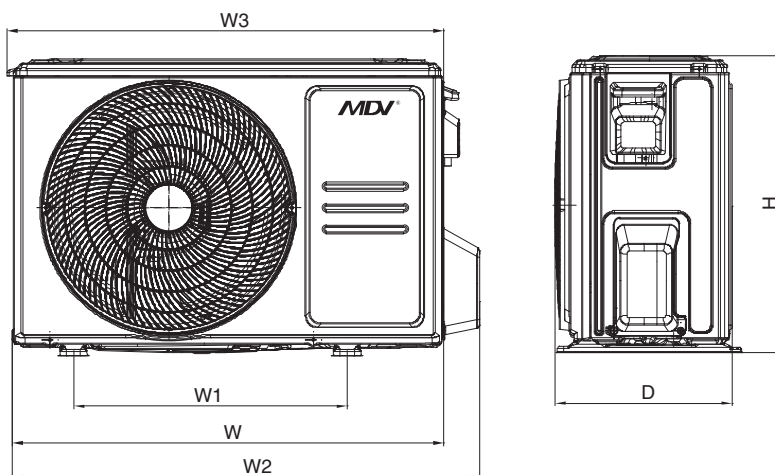
Модель													
		MDOU3-12HN1	MDOU3-18HN1	MDOU3-24HN1	MDOU-36HN1-L	MDOU-48HN1-L	MDOU-60HN1-L						
Электропитание	В/Гц/Ф	220-240/50/1				380-415/50/3							
Номинальная холодопроизводительность	кВт	3,52	5,28	7,03	10,55	14,07	16,12						
Номинальная теплопроизводительность	кВт	3,81	5,57	7,91	11,14	15,24	17,88						
Максимальная потребляемая мощность	кВт	1,65	2,90	3,70	4,25	6,30	7,50						
Максимальный потребляемый ток	А	8,0	15,0	18,0	7,0	11,0	12,6						
Пусковой ток	А	25,0	38,0	54,9	36,0	66,0	73,0						
Модель компрессора		ASM140V1VDZ	PA215M2AS-7KTL6	KTG275V2VMP	ATQ420Y1TMT	C-SBN373H8D	C-SBN453H8D						
Тип компрессора		Ротационный				Спиральный							
Бренд компрессора		GMCC				Panasonic							
Уровень звукового давления	дБ(А)	55,0	58,5	60,0	62,5	62,0	61,5						
Расход воздуха	м³/ч	2500	2500	3650	3800	6000	6000						
Максимальная длина трубопровода / Максимальный перепад высот	м	15 / 8	25 / 15		30 / 20	50 / 30							
Хладагент	Тип	R410A											
	Заводская заправка	кг	0,85	1,30	2,00	2,85	3,30	3,30					
Дозаправка (при длине трубопровода более 5м)	г/м	15			30								
Диаметр труб	Жидкостная труба	мм(дюйм)	6,35 (1/4")			9,53 (3/8")							
	Газовая труба	мм(дюйм)	12,7 (1/2")		15,88 (5/8")	19,05 (3/4")							
Рабочий диапазон наружных температур	Охлаждение	°С	+18 (-40*)~+43			-25~+43							
	Нагрев	°С	-7~+24										
Внешние габариты	Ш x В x Г	мм	805x554x330		890x673x342	946x810x410	900x1170x350						
		мм	915x615x370		995x740x398	1090x875x500	1032x1307x443						
Вес нетто	кг	32,3	37,8	53,9	74,4	98,6	99,7						
Вес брутто	кг	34,9	40,4	57,0	78,9	109,3	111,2						

* При оснащении полупромышленный сплит-системы опциональным низкотемпературным комплектом

ГАБАРИТЫ

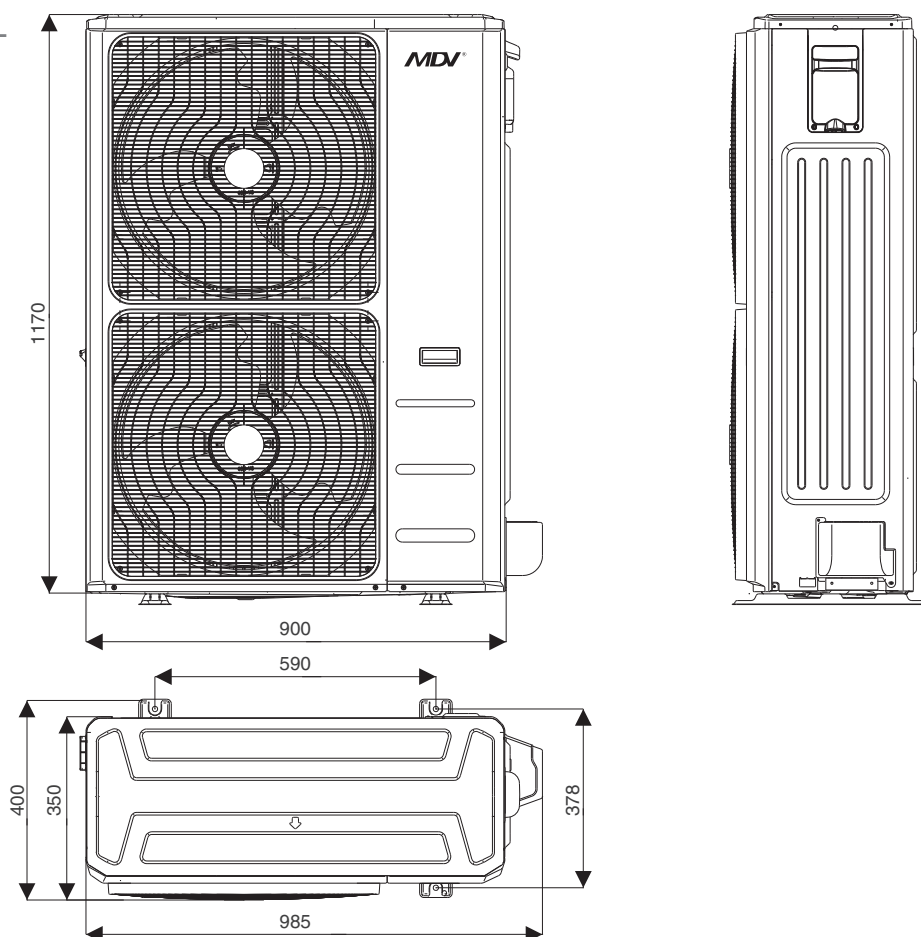
Ед.изм.: мм

MDOU3-12-24HN1
MDOU-36HN1-L



Модель	W	D	H	W1	W2	W3	D1
MDOU3-12(18)HN1	805	330	554	511	874	815	317
MDOU3-24HN1	890	342	673	663	955	895	348
MDOU-36HN1-L	946	410	810	673	1030	946	403

MDOU-48-60HN1-L



Кассетные кондиционеры (компактные) On/Off



Беспроводной ПДУ
RG10, с держателем
в комплекте



Проводной ПДУ
KJR-12B
опция



Проводной ПДУ
KJR-29B1
опция



Проводной ПДУ
KJR-120C
опция



Гарантия 3 года

MDCA5

3.52, 5.28 кВт

Кассетные сплит-системы (компактные) – идеальное решение как для жилых помещений, так и для небольших офисов. Они представляют собой современную систему кондиционирования воздуха с дистанционным управлением для создания в помещении комфортных климатических условий. Современный дизайн и продуманная конструкция делают кондиционер почти незаметным, поскольку при размещении за фальшпотолком видна только декоративная решетка – лицевая панель.

ПРЕИМУЩЕСТВА

Круглопоточная панель

Круглопоточная панель T-MBQ4-03E распределяет воздух на 360°, что позволяет достичь максимального комфорта в помещении и свести к минимуму количество застойных зон.



Дистанционное включение/выключение, сигнал аварии

С помощью установленных в кондиционере контактов можно организовать систему дистанционного включения/выключения. Также возможно подключение к системам охранно-пожарной сигнализации и вывод сигнала об аварии кондиционера.



Wi-Fi управление (опция)

С помощью Wi-Fi модуля (WF-60A1-C) можно управлять кондиционером через удобное приложение NetHomePlus с вашего смартфона или планшета: включать и выключать, изменять настройки, активировать функции и т.д.



ФУНКЦИОНАЛЬНЫЕ ОСОБЕННОСТИ

Эффективность



низкотемпературный комплект (опция)



медные трубки с внутренними канавками трапециевидальной формы

Надежность



функция самодиагностики



обнаружение утечки хладагента



автоматический перезапуск



антикоррозийное покрытие теплообменника Golden Fin

Здоровье и комфорт



функция Follow me



низкий уровень шума



теплый пуск

Функциональность



проводной пульт управления (опция)



панель с круговым распределением воздушного потока



диспетчеризация и центральное управление



клеммы удаленного включения-отключения



клеммы вывода сигнала об аварии



Wi-Fi управление (опция WF-60A1-C)



любимый режим

Монтаж и обслуживание



встроенный дренажный насос



моющийся фильтр

ТЕХНИЧЕСКИЕ ДАННЫЕ

Модель	Внутренний блок		MDCA5-12HRN1	MDCA5-18HRN1
	Наружный блок		MDOU3-12HN1	MDOU3-18HN1
	Панель		T-MBQ4-03E	
Номинальная холодопроизводительность		кВт	3,52	5,28
Номинальная теплопроизводительность		кВт	3,81	5,57
Электропитание		В/Гц/Ф	220-240/50/1	
Охлаждение	Номинальная потребляемая мощность	кВт	1,10	1,92
	EER		3,21	2,75
	Номинальный потребляемый ток	А	4,8	8,5
Нагрев	Номинальная потребляемая мощность	кВт	1,18	1,70
	COP		3,23	3,28
	Номинальный потребляемый ток	А	5,3	7,5
Максимальная потребляемая мощность		кВт	1,65	2,90
Максимальный потребляемый ток		А	8,0	15,0
Пусковой ток		А	25,0	38,0
Подключение электропитания			внутренний блок	
Кабель питания		мм ²	3x2,5	
Межблочный кабель		мм ²	5x2,5+2x1,5	
Расход воздуха внутреннего блока		м ³ /ч	390 - 610	470 - 730
Уровень шума внутреннего блока		дБ(А)	33 / 36 / 41	38 / 42 / 45
Высота подъема встроенной дренажной помпы		мм	750	
Наружный диаметр отвода дренажа		мм	25	
Максимальная длина трубопровода / Максимальный перепад высот		м	15 / 8	25 / 15
Хладагент	Тип		R410A	
	Заводская заправка	кг	0,85	1,30
Дозаправка (при длине трубопровода более 5м)		г/м	15	
Диаметр труб	Жидкостная труба	мм(дюйм)	6,35 (1/4")	
	Газовая труба	мм(дюйм)	12,7 (1/2")	
Рабочий диапазон наружных температур	Охлаждение	°С	+18 (-40°)~+43	
	Нагрев	°С	-7~+24	
Внешние габариты	Ш x В x Г (ВБ)	мм	570x260x570	
	Ш x В x Г (панель)	мм	647x50x647	
Габариты упаковки	Ш x В x Г (ВБ)	мм	655x300x655	
	Ш x В x Г (панель)	мм	715x123x715	
Вес нетто	Внутренний блок	кг	15,0	16,4
	Панель	кг	2,5	
Вес брутто	Внутренний блок	кг	17,8	20,9
	Панель	кг	4,5	

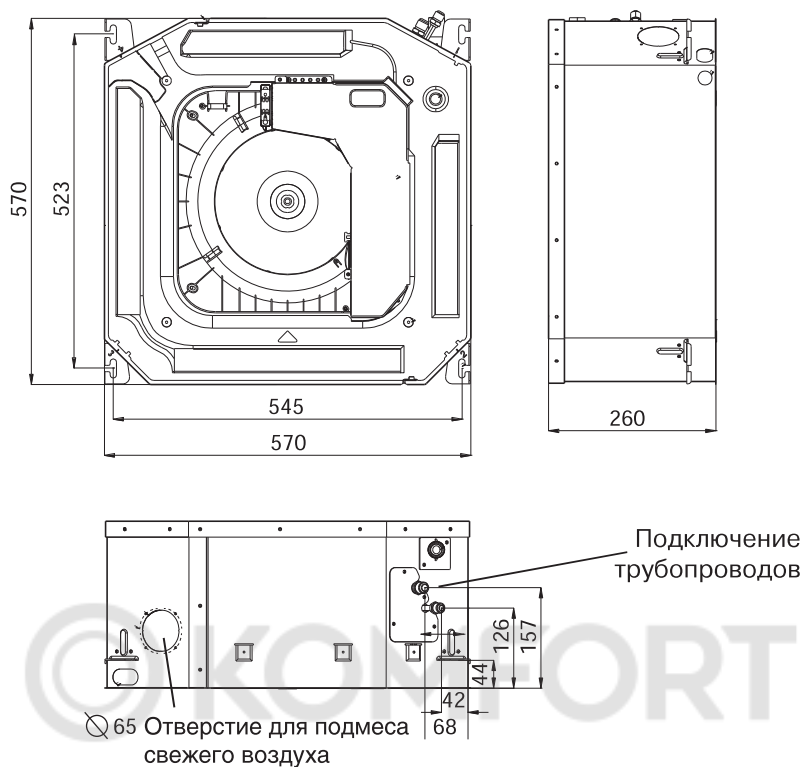
* При оснащении системы опциональным низкотемпературным комплектом

** Более подробная информация о наружных блоках указана в таблице Универсальные наружные блоки, On/Off

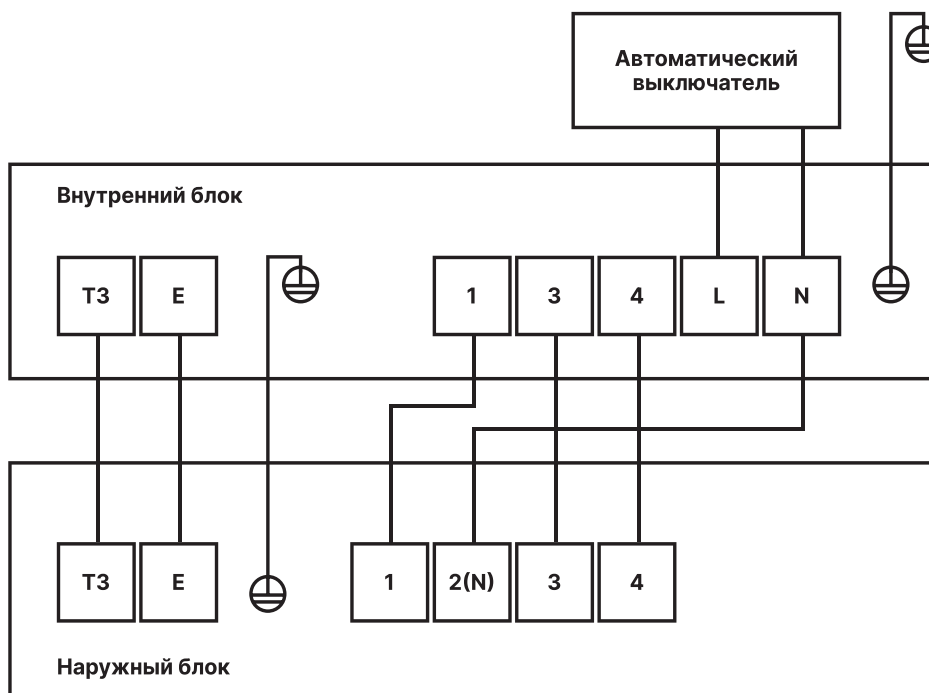
ГАБАРИТЫ

Ед.изм.: мм

MDCA5-12(18)HRN1



ЭЛЕКТРИЧЕСКИЕ СОЕДИНЕНИЯ



Кассетные кондиционеры On/Off



Беспроводной ПДУ
RG10, с держателем
в комплекте



Проводной ПДУ
KJR-120C
опция



MDCF

Гарантия 3 года

7.03, 10.55, 14.07, 16.12 кВт

Кассетные сплит-системы (полноразмерные) – идеальное решение для поддержания комфортного микроклимата в помещениях, предполагающих большое скопление людей: офисы, магазины, кафе и рестораны, холлы различных учреждений.

ПРЕИМУЩЕСТВА

Низкотемпературный комплект

Предустановленный низкотемпературный комплект в моделях 36, 48, 60кВТУ и опциональный в модели 24кВТУ обеспечивает работу кондиционера в режиме охлаждения при температуре наружного воздуха до -25°C и до -40°C соответственно. При уличной температуре от $+15^{\circ}\text{C}$ до $+5^{\circ}\text{C}$ (в вечернее и ночное время летом или в межсезонье) сохраняется 100% холодопроизводительность кондиционера, что особенно актуально для помещений коммерческого назначения (например, магазинов).



100%
производительность

Подача свежего воздуха

Специальные выбивные отверстия в корпусе блока позволяют организовать подмес свежего воздуха через дополнительные воздуховоды (не более 15-20% от общего расхода воздуха; подаваемый воздух должен быть предварительно подготовленным).

Возможность подачи воздуха в соседние помещения

Предусмотрена возможность подключения воздуховодов, что позволяет кондиционировать даже маленькие по площади дополнительные помещения.

Круглопоточная панель

Круглопоточная панель T-MBQ4-04B распределяет воздух на 360° , что позволяет достичь максимального комфорта в помещении и свести к минимуму количество застойных зон.



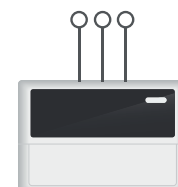
Дистанционное включение/выключение, сигнал аварии

С помощью установленных в кондиционере контактов можно организовать систему дистанционного включения/выключения. Также возможно подключение к системам охранно-пожарной сигнализации и вывод сигнала об аварии кондиционера.



Диспетчеризация и центральное управление

Подключение к центральным контроллерам или шлюзам систем диспетчеризации осуществляется напрямую через встроенный разъем. К центральному контроллеру или шлюзам систем диспетчеризации можно подключить до 64 внутренних блоков. Построение системы диспетчеризации возможно с использованием шлюзов протоколов BACnet, Lonworks, Modbus.



ФУНКЦИОНАЛЬНЫЕ ОСОБЕННОСТИ

Эффективность

- низкотемпературный комплект
- медные трубки с внутренними канавками трапециевидальной формы

Надежность

- функция самодиагностики
- обнаружение утечки хладагента
- автоматический перезапуск

Здоровье и комфорт

- антикоррозийное покрытие теплообменника Golden Fin
- функция Follow me
- низкий уровень шума
- теплый пуск

Функциональность

- проводной пульт управления (опция)
- панель с круговым распределением воздушного потока
- диспетчеризация и центральное управление
- клеммы удаленного включения-отключения
- клеммы вывода сигнала об аварии
- Wi-Fi управление (опция WF-60A1-C)

Монтаж и обслуживание

- Любимый режим
- встроенный дренажный насос
- моющийся фильтр

ТЕХНИЧЕСКИЕ ДАННЫЕ

Модель	Внутренний блок		MDCF-24HRN1	MDCF-36HRN1	MDCF-48HRN1	MDCF-60HRN1
	Наружный блок		MDOU3-24HN1	MDOU-36HN1-L	MDOU-48HN1-L	MDOU-60HN1-L
	Панель		T-MBQ4-04B			
Номинальная холодопроизводительность	кВт		7,03	10,55	14,07	16,12
Номинальная теплопроизводительность	кВт		7,91	11,14	15,24	17,88
Электропитание	В/Гц/Ф		220-240/50/1		380-415/50/3	
Охлаждение	Номинальная потребляемая мощность	кВт	2,60	3,60	5,19	6,27
	EER		2,81	2,93	2,71	2,57
	Номинальный потребляемый ток	A	11,3	6,5	9,2	11,0
Нагрев	Номинальная потребляемая мощность	кВт	2,20	3,60	4,76	5,80
	COP		3,61	3,09	3,20	3,08
	Номинальный потребляемый ток	A	9,6	6,5	8,5	10,2
Максимальная потребляемая мощность	кВт		3,70	4,25	6,30	7,50
Максимальный потребляемый ток	A		18,0	7,0	11,0	12,6
Пусковой ток	A		54,9	36,0	66,0	73,0
Подключение электропитания			наружный блок			
Кабель питания	мм ²		3x2,5		5x4,0	
Межблочный кабель	мм ²		6x1,5+2x1,5		6x1,5	
Расход воздуха внутреннего блока	м ³ /ч		820 - 1300	1400 - 1960	1620 - 1915	1730 - 2100
Уровень шума внутреннего блока	дБ(A)		37,5 / 40 / 45,5	45 / 48 / 52	50 / 52 / 54	48 / 51,5 / 54
Высота подъема встроенной дренажной помпы	мм		1000			
Наружный диаметр отвода дренажа	мм		25			
Максимальная длина трубопровода / Максимальный перепад высот	м		25 / 15	30 / 20	50 / 30	
Хладагент	Тип		R410A			
	Заводская заправка	кг	2,00	2,85	3,30	
Дозаправка (при длине трубопровода более 5м)	г/м		30			
Диаметр труб	Жидкостная труба	мм(дюйм)	9,53(3/8")			
	Газовая труба	мм(дюйм)	15,88 (5/8")	19,05 (3/4")		
Рабочий диапазон наружных температур	Охлаждение	°C	+18 (-40*)~+43		-25~+43	
	Нагрев	°C	-7~+24			
Внешние габариты	Ш x В x Г (ВБ)	мм	830x205x830	830x245x830		830x287x830
	Ш x В x Г (панель)	мм	950x55x950			
Габариты упаковки	Ш x В x Г (ВБ)	мм	910x250x910	910x290x910		910x330x910
	Ш x В x Г (панель)	мм	1035x90x1035			
Вес нетто	Внутренний блок	кг	22,2	26,1	28,3	30,5
	Панель	кг	6,0			
Вес брутто	Внутренний блок	кг	26,6	30,4	32,7	34,9
	Панель	кг	9,0			

* При оснащении системы опциональным низкотемпературным комплектом

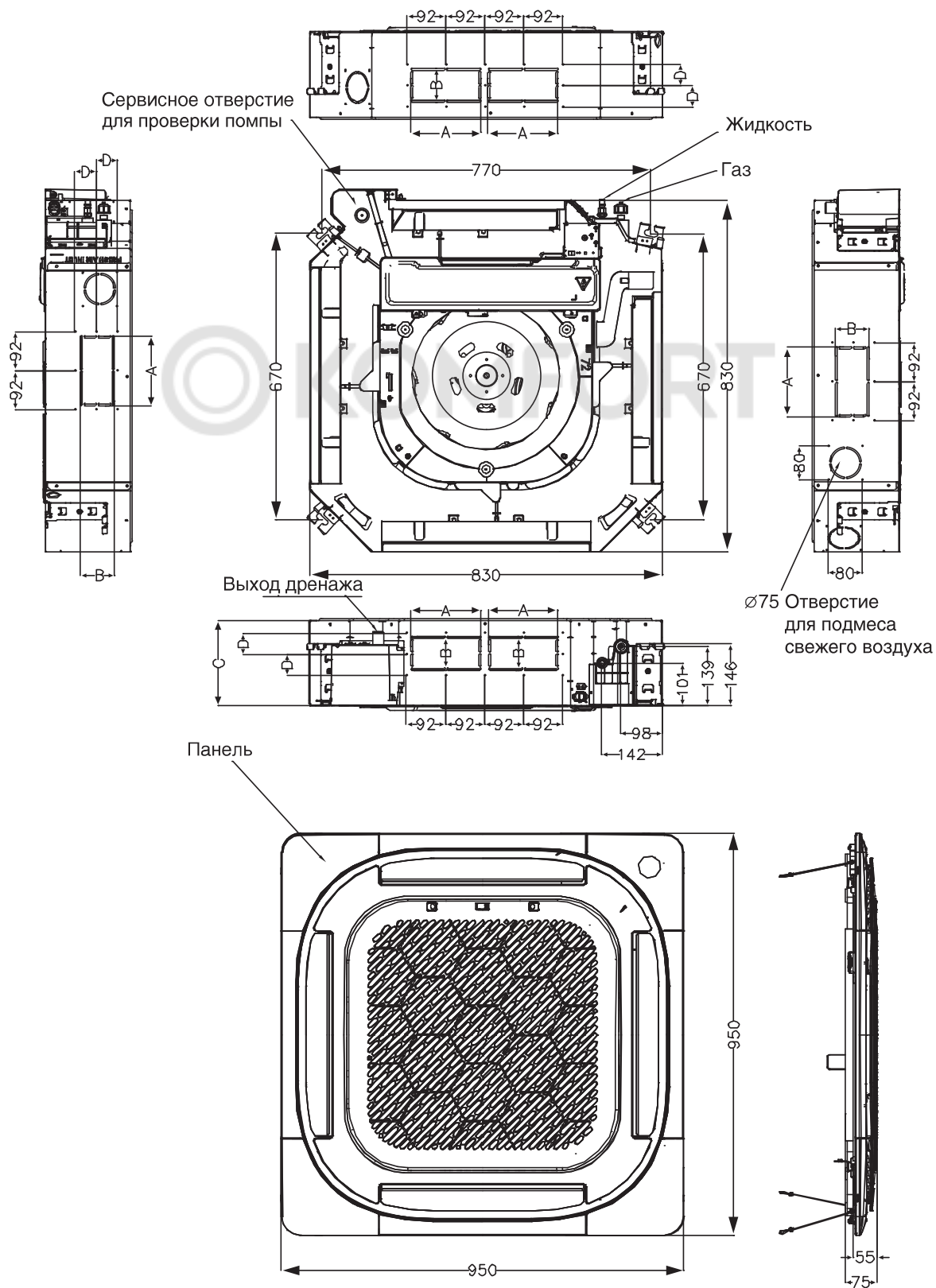
** Более подробная информация о наружных блоках указана в таблице Универсальные наружные блоки, Оп/Off

ГАБАРИТЫ

Ед.изм.: мм

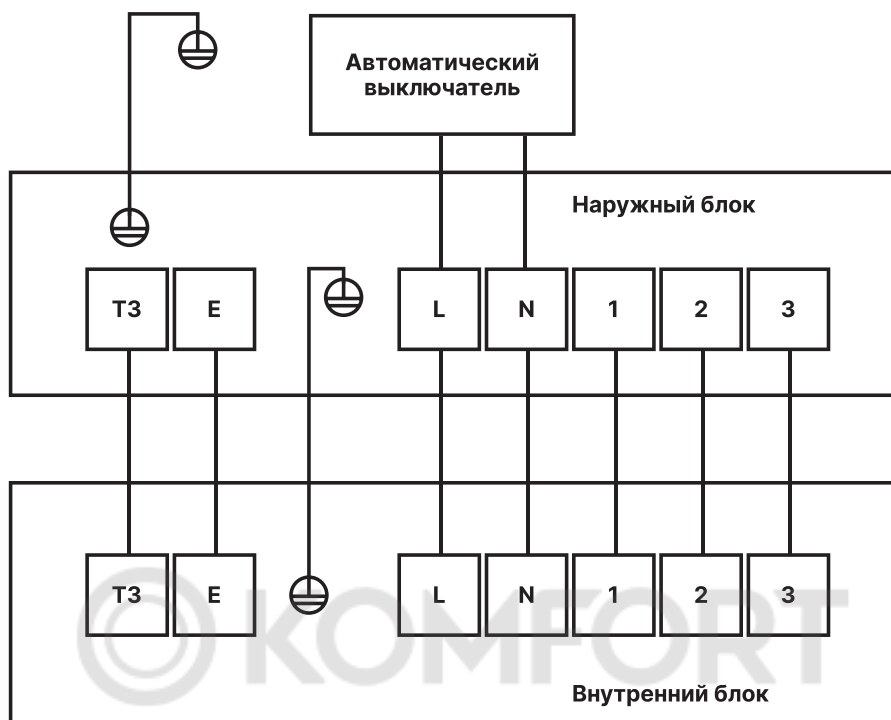
MDCF24-60HRN1

Модель	A	B	C	D
MDCF-24HRN1	165	80	205	50
MDCF-36(48)HRN1	165	100	245	60
MDCF-60HRN1	165	100	287	60

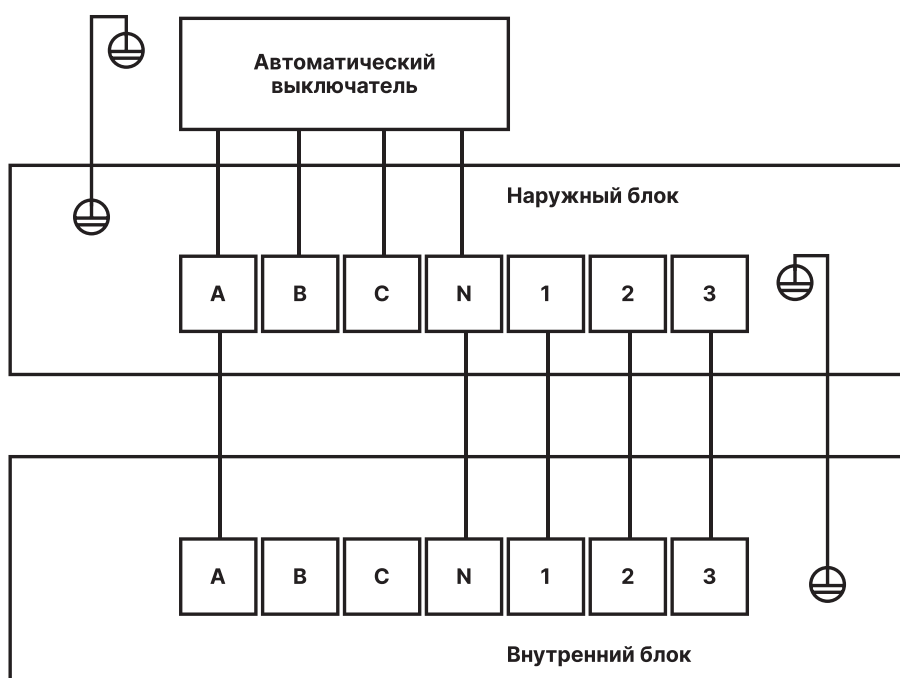


ЭЛЕКТРИЧЕСКИЕ СОЕДИНЕНИЯ

MDCF-24HRN1



MDCF-36HRN1
MDCF-48HRN1
MDCF-60HRN1



Канальные кондиционеры On/Off



Проводной ПДУ
KJR-12B
в комплекте



Беспроводной ПДУ
RG10A(D2S)/BGEF,
с держателем
опция



Проводной ПДУ
KJR-29B1
опция



Проводной ПДУ
KJR-120C
опция



Гарантия 3 года

MDTJ, MDTI

5.28, 7.03, 10.55, 14.07, 16.12 кВт

Средненапорные каналные блоки развивают статическое давление до 160 Па. Благодаря этому можно использовать протяженные воздуховоды при монтаже такой системы и создавать наиболее оптимальные условия в обслуживаемом помещении.

Проводной ПДУ, встроенная дренажная помпа и воздушный фильтр в стандартной комплектации позволяют сэкономить при покупке и монтаже каналных блоков.

ПРЕИМУЩЕСТВА

Подача свежего воздуха

Специальное выбивное отверстие в корпусе блока позволяет организовать подмес свежего воздуха через дополнительный воздуховод (не более 15-20% от общего расхода воздуха; подаваемый воздух должен быть предварительно подготовленным).

Два направления входа воздуха

Конструкция блока позволяет осуществить забор воздуха снизу или сзади (по оси) блока, что значительно упрощает установку кондиционера.



Дистанционное включение/выключение, сигнал аварии

С помощью установленных в кондиционере контактов можно организовать систему дистанционного включения/выключения. Также возможно подключение к системам охранно-пожарной сигнализации и вывод сигнала об аварии кондиционера.



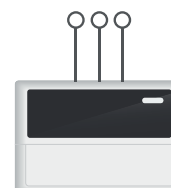
Дренажная помпа

Дренажная помпа для отвода конденсата на высоту до 750 мм встроена в кондиционер, не требуется дополнительного приобретения и установки при монтаже.



Диспетчеризация и центральное управление

Подключение к центральным контроллерам или шлюзам систем диспетчеризации осуществляется напрямую через встроенный разъем. К центральному контроллеру или шлюзам систем диспетчеризации можно подключить до 64 внутренних блоков. Построение системы диспетчеризации возможно с использованием шлюзов протоколов BACnet, Lonworks, Modbus.



ФУНКЦИОНАЛЬНЫЕ ОСОБЕННОСТИ

Эффективность



низкотемпературный комплект



медные трубки с внутренними канавками трапецидальной формы

Надежность



функция самодиагностики



обнаружение утечки хладагента



автоматический перезапуск



антикоррозийное покрытие теплообменника Golden Fin

Здоровье и комфорт



температурная компенсация (защита от простуды)



функция Follow me



низкий уровень шума



теплый пуск

Функциональность



проводной пульт управления



диспетчеризация и центральное управление



клеммы удаленного включения-отключения



клеммы вывода сигнала об аварии



режим Turbo (при использовании ИК-ПДУ)



Любимый режим (при использовании ИК-ПДУ)



Wi-Fi управление (опция WF-60A1-C)

Монтаж и обслуживание



встроенный дренажный насос



моющийся фильтр

ТЕХНИЧЕСКИЕ ДАННЫЕ

Модель	Внутренний блок		MDTJ-18HWN1	MDTJ-24HWN1	MDTI-36HWN1	MDTI-48HWN1	MDTI-60HWN1
	Наружный блок		MDOU3-18HN1	MDOU3-24HN1	MDOU-36HN1-L	MDOU-48HN1-L	MDOU-60HN1-L
Номинальная холодопроизводительность	кВт		5,28	7,03	10,55	14,07	16,12
Номинальная теплопроизводительность	кВт		5,57	7,91	11,72	16,12	17,58
Электропитание	В/Гц/Ф		220-240/50/1			380-415/50/3	
Охлаждение	Номинальная потребляемая мощность	кВт	1,95	2,44	3,51	5,35	6,36
	EER		2,71	3,00	3,01	2,63	2,53
	Номинальный потребляемый ток	A	8,7	11,7	5,9	9,2	11,0
Нагрев	Номинальная потребляемая мощность	кВт	1,65	2,19	3,44	4,82	5,54
	COP		3,37	3,61	3,41	3,35	3,17
	Номинальный потребляемый ток	A	7,3	9,7	5,7	8,3	9,3
Максимальная потребляемая мощность	кВт		2,90	3,70	4,25	6,30	7,50
Максимальный потребляемый ток	A		15,0	18,0	7,0	11,0	12,6
Пусковой ток	A		38,0	54,9	36,0	66,0	73,0
Подключение электропитания			внутренний блок		наружный блок		
Кабель питания	мм ²		3x2,5		5x4,0		
Межблочный кабель	мм ²		5x2,5+2x1,5		6x1,5		
Расход воздуха внутреннего блока	м ³ /ч		740 - 1020		950 - 1350		1150 - 1800
Уровень шума внутреннего блока	дБ(A)		38 / 41 / 44		34,5 / 38 / 41		38 / 40,5 / 47
ESP (статическое давление) (номинал)	Па		25		37		50
ESP (статическое давление) (диапазон)	Па		0-60		0-80		0-160
Высота подъема встроенной дренажной помпы	мм				750		
Наружный диаметр отвода дренажа	мм				25		
Максимальная длина трубопровода / Максимальный перепад высот	м		25 / 15		30 / 20		50 / 30
Хладагент	Тип		R410A				
	Заводская заправка		кг	1,30	2,00	2,85	3,30
Дозаправка (при длине трубопровода более 5м)	г/м		15		30		
Диаметр труб	Жидкостная труба	мм(дюйм)	6,35 (1/4")		9,53 (3/8")		
	Газовая труба	мм(дюйм)	12,7 (1/2")		15,88 (5/8")		19,05 (3/4")
Рабочий диапазон наружных температур	Охлаждение	°C	+18 (-40°)~+43			-25~+43	
	Нагрев	°C	-7~+24				
Внешние габариты	Ш x B x Г		мм	880x210x674	1100x249x774		1200x300x874
	Габариты упаковки		мм	1070x270x725	1305x305x805		1405x355x915
Вес нетто			кг	23,4	32,6	32,2	46,0
Вес брутто	Внутренний блок		кг	29,6	39,6	39,4	54,5

* При оснащении системы опциональным низкотемпературным комплектом

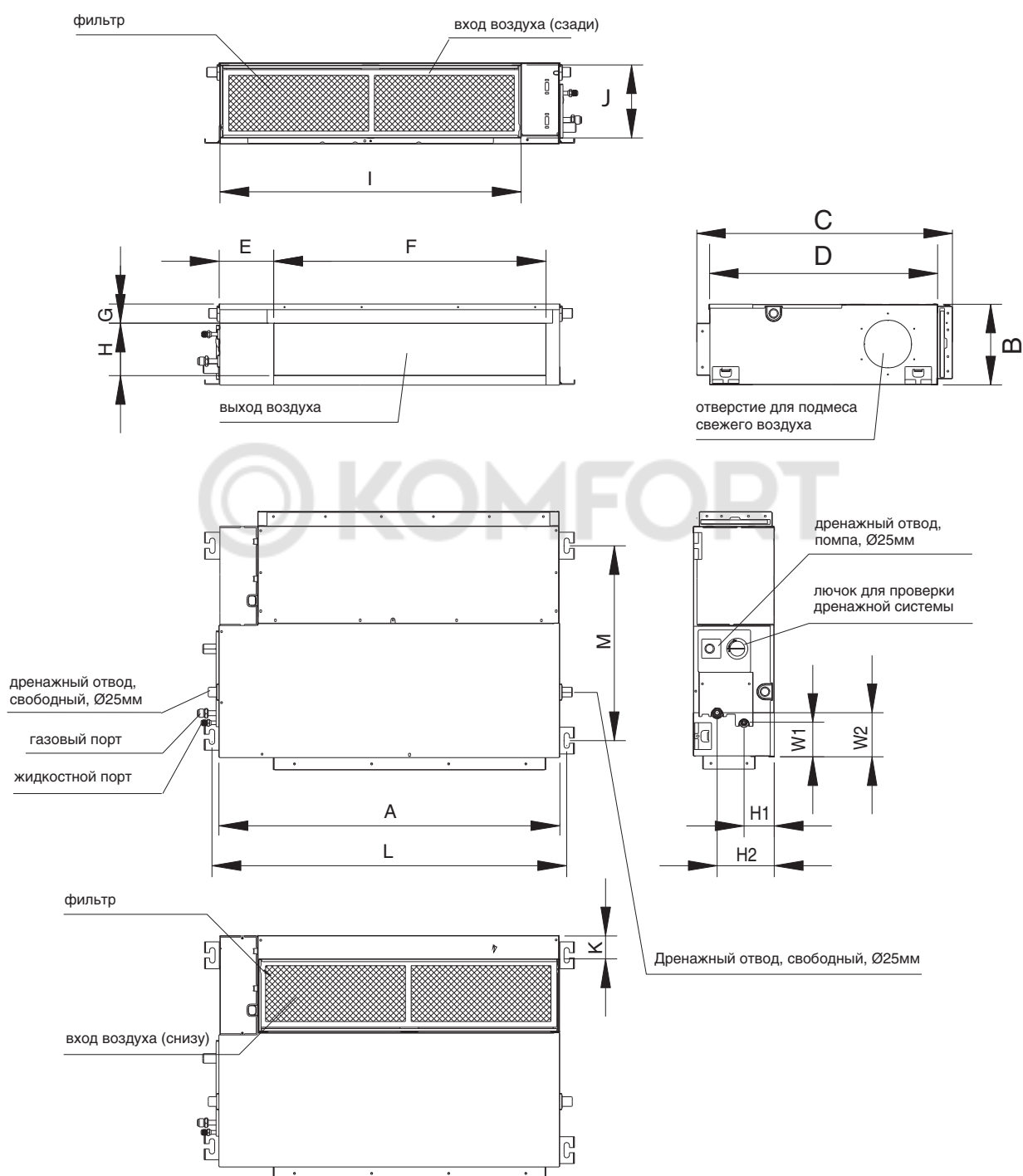
** Более подробная информация о наружных блоках указана в таблице Универсальные наружные блоки, On/Off

ГАБАРИТЫ

Ед.изм.: мм

MDTJ-18(24)HWN1

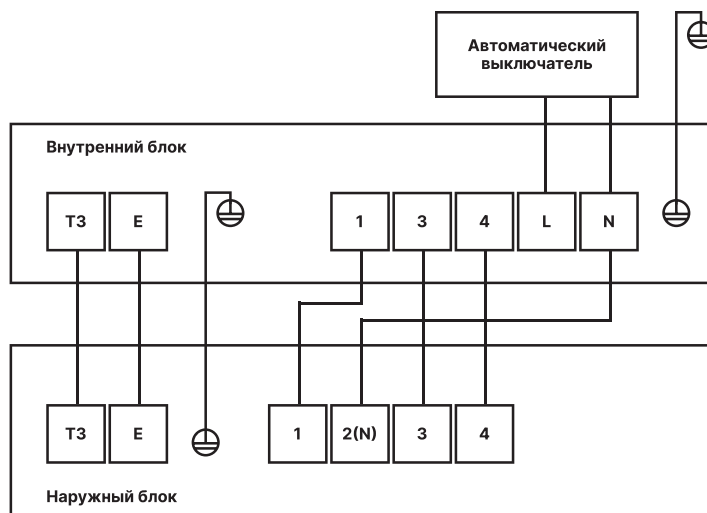
MDTI-36-60HWN1



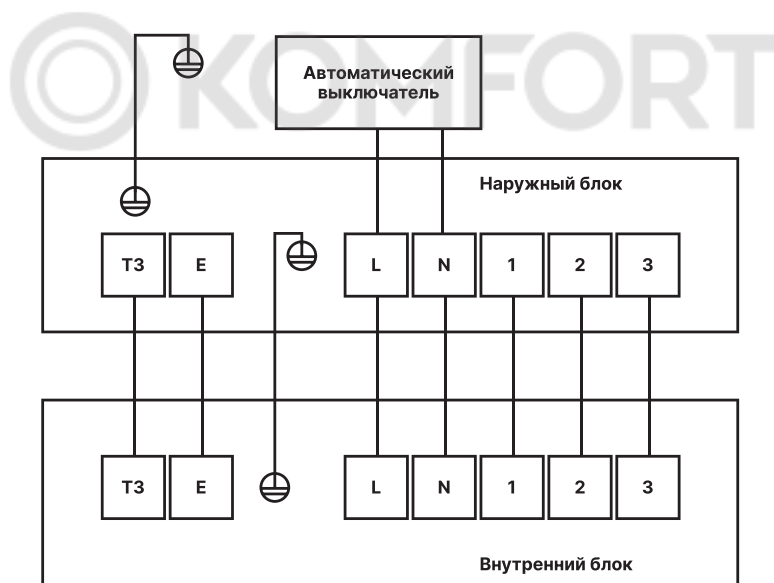
Модель	Габаритные размеры				Выход воздуха				Вход воздуха			Размер по кронштейнам		Расположение труб хладагента			
	A	B	C	D	E	F	G	H	I	J	K	L	M	H1	H2	W1	W2
MDTJ-18HWN1	880	210	674	600	140	706	50	136	782	190	40	920	508	78	148	88	112
MDTI(J)-24(36)HWN1	1100	249	774	700	140	926	50	175	1001	228	5	1140	598	80	150	130	155
MDTI-48(60)HWN1	1200	300	874	800	123	1044	50	227	1101	280	5	1240	697	80	150	185	210

ЭЛЕКТРИЧЕСКИЕ СОЕДИНЕНИЯ

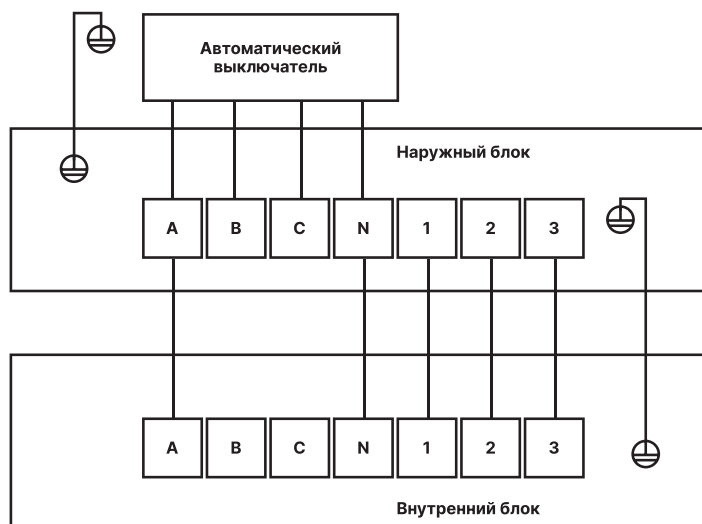
MDTJ-18HWN1



MDTJ -24HWN1



MDTI-36HWN1,
MDTI-48HWN1,
MDTI-60HWN1



Напольно-потолочные кондиционеры On/Off



Беспроводной ПДУ
RG10, с держателем
в комплекте



Проводной ПДУ
KJR-12B
опция



Проводной ПДУ
KJR-29B1
опция

MDUE

Гарантия 3 года

7.03, 10.55, 14.07, 16.12 кВт

Напольно-потолочный кондиционер MDUE представляет собой систему кондиционирования воздуха с дистанционным управлением для создания в помещении комфортных климатических условий. Обладает высокой производительностью и оснащен функциями автоматической защиты.

Напольно-потолочный кондиционер обеспечивает равномерное охлаждение помещения, направляя мощную струю обработанного воздуха вдоль стены или потолка. Кондиционер оснащен автоматическими вертикальными и горизонтальными жалюзи, управляемыми с пульта, что позволяет более равномерно распределять воздух по всему объему обслуживаемого помещения и избегать прямого попадания холодного воздуха на людей, домашних животных и комнатные растения.

ПРЕИМУЩЕСТВА

Низкотемпературный комплект

Предустановленный низкотемпературный комплект в моделях 36, 48, 60кВТУ и опциональный в модели 24кВТУ обеспечивает работу кондиционера в режиме охлаждения при температуре наружного воздуха до -25°C и до -40°C соответственно. При уличной температуре от $+15^{\circ}\text{C}$ до $+5^{\circ}\text{C}$ (в вечернее и ночное время летом или в межсезонье) сохраняется 100% холодопроизводительность кондиционера, что особенно актуально для помещений коммерческого назначения (например, магазинов).



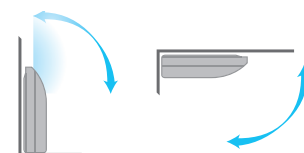
100%
производительность

Подача свежего воздуха

Специальное выбивное отверстие в корпусе блока позволяет организовать подмес свежего воздуха через дополнительный воздуховод (не более 15-20% от общего расхода воздуха; подаваемый воздух должен быть предварительно подготовленным).

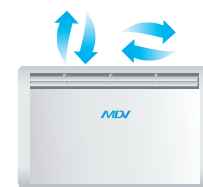
Универсальный монтаж

Внутренний блок может быть установлен горизонтально у потолка или вертикально на стене.



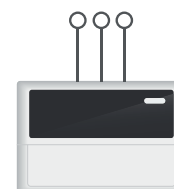
Трёхмерное управление воздушным потоком (3D Air Flow)

Жалюзи внутреннего блока качаются вправо-влево и вверх-вниз - создаваемый воздушный поток закручивается, становится мощным, объемным и достигает самых отдаленных уголков помещения.



Диспетчеризация и центральное управление

Для подключения к системе центрального управления или диспетчеризации необходимо приобрести модуль адресации NIM01 (опция доступна только для моделей производительностью 36 и 60 кВтУ). К центральному контроллеру или шлюзам систем диспетчеризации можно подключить до 64 внутренних блоков. Построение системы диспетчеризации возможно с использованием шлюзов протоколов BACnet, Lonworks, Modbus.



ФУНКЦИОНАЛЬНЫЕ ОСОБЕННОСТИ

Эффективность



низкотемпературный комплект



медные трубки с внутренними канавками трапециевидальной формы

Надежность



функция самодиагностики



обнаружение утечки хладагента



автоматический перезапуск



антикоррозийное покрытие теплообменника Golden Fin

Монтаж и обслуживание



моющийся фильтр

Функциональность



проводной пульт управления [опция]



3D Air Flow



диспетчеризация и центральное управление [опция, только для 36, 60kBTU (нужен NIM01)]



режим Turbo



Любимый режим

Здоровье и комфорт



температурная компенсация (защита от простуды)



функция Follow me



низкий уровень шума



теплый пуск

ТЕХНИЧЕСКИЕ ДАННЫЕ

Модель	Внутренний блок		MDUE-24HRN1	MDUE-36HRN1	MDUE-48HRN1	MDUE-60HRN1
	Наружный блок		MDOU3-24HN1	MDOU-36HN1-L	MDOU-48HN1-L	MDOU-60HN1-L
Номинальная холодопроизводительность	кВт		7,03	10,55	14,07	16,12
Номинальная теплопроизводительность	кВт		7,91	11,72	16,12	17,58
Электропитание	В/Гц/Ф		220-240/50/1		380-415/50/3	
Охлаждение	Номинальная потребляемая мощность	кВт	2,50	3,51	5,45	6,40
	EER		2,81	3,01	2,58	2,52
	Номинальный потребляемый ток	A	11,4	5,9	9,3	10,5
Нагрев	Номинальная потребляемая мощность	кВт	2,47	3,47	5,08	5,80
	COP		3,21	3,21	3,17	3,03
	Номинальный потребляемый ток	A	11,0	5,8	8,6	9,6
Максимальная потребляемая мощность	кВт		3,70	4,25	6,30	7,50
Максимальный потребляемый ток	A		18,0	7,0	11,0	12,6
Пусковой ток	A		54,9	36,0	66,0	73,0
Подключение электропитания			наружный блок			
Кабель питания	мм ²		3x2,5		5x4,0	
Межблочный кабель	мм ²		6x1,5+2x1,5		6x1,5	
Расход воздуха внутреннего блока	м ³ /ч		870 - 1220	1330 - 1820	2000 - 2350	1640 - 2270
Уровень шума внутреннего блока	дБ(A)		41 / 45 / 50	45 / 48,5 / 53	48 / 51 / 54	48 / 50,5 / 54,5
Наружный диаметр отвода дренажа	мм		25			
Максимальная длина трубопровода / Максимальный перепад высот	м		25 / 15	30 / 20	50 / 30	
Хладагент	Тип	R410A				
	Заводская заправка	кг	2,00	2,85	3,30	
Дозаправка (при длине трубопровода более 5м)	г/м		30			
Диаметр труб	Жидкостная труба	мм(дюйм)	9,53 (3/8")			
	Газовая труба	мм(дюйм)	15,88 (5/8")	19,05 (3/4")		
Рабочий диапазон наружных температур	Охлаждение	°C	+18 (-40*)~+43	-25~+43		
	Нагрев	°C	-7~+24			
Внешние габариты	Ш x В x Г	мм	1068x675x235	1285x675x235	1650x675x235	
Габариты упаковки		мм	1145x755x313	1360x755x313	1725x755x313	
Вес нетто	Внутренний блок	кг	24,9	29,9	39,0	
Вес брутто		кг	30,0	35,5	45,0	

* При оснащении системы опциональным низкотемпературным комплектом

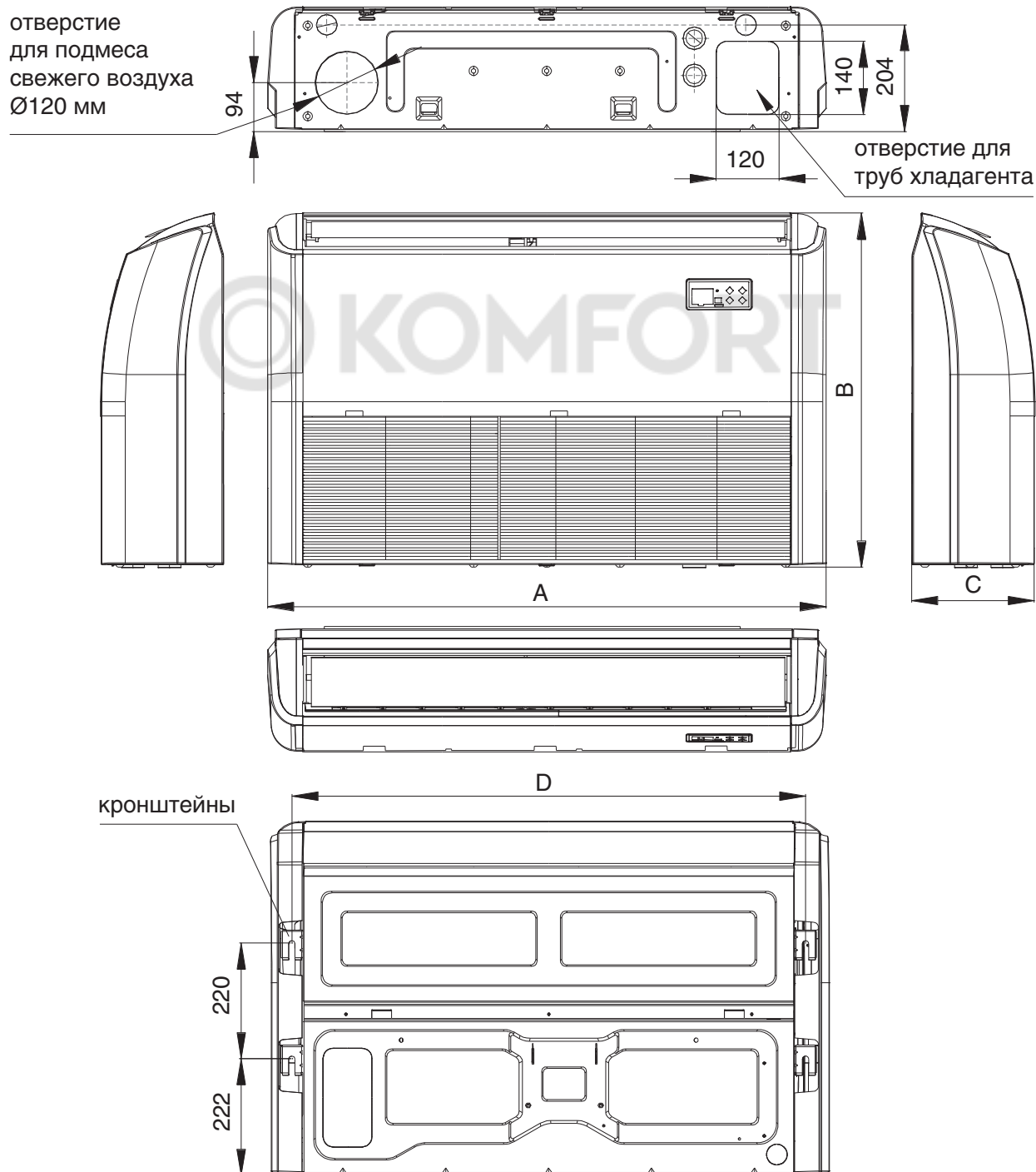
** Более подробная информация о наружных блоках указана в таблице Универсальные наружные блоки, On/Off

ГАБАРИТЫ

Ед.изм.: мм

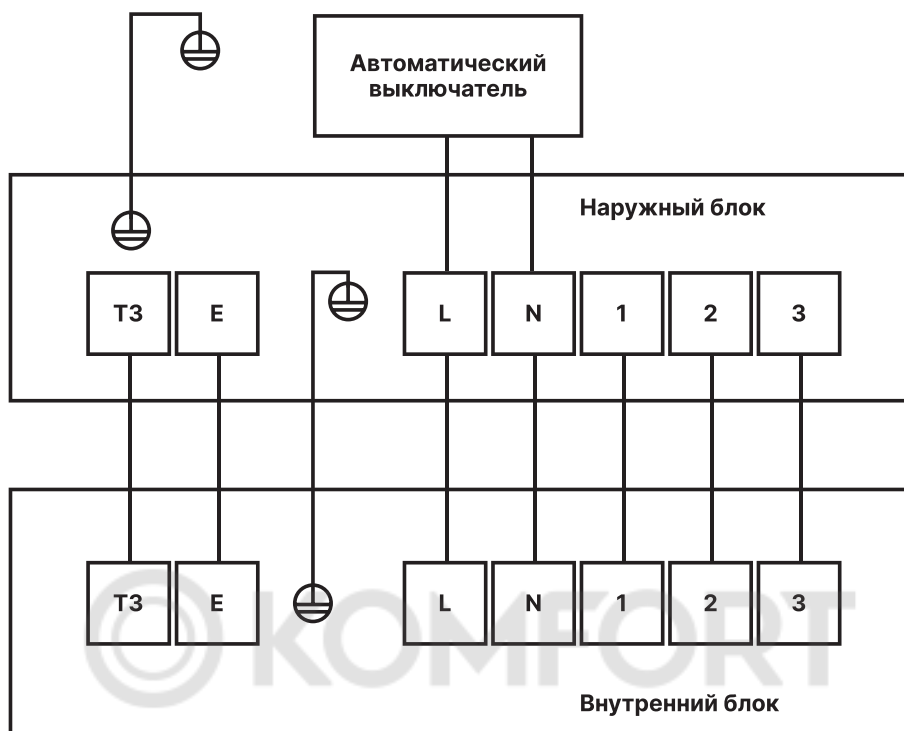
MDUE-24-60HRN1

Модель	A	B	C	D
MDUE-24HRN1	1068	675	235	983
MDUE-36(48)HRN1	1285	675	235	1200
MDUE-60HRN1	1650	675	235	1565

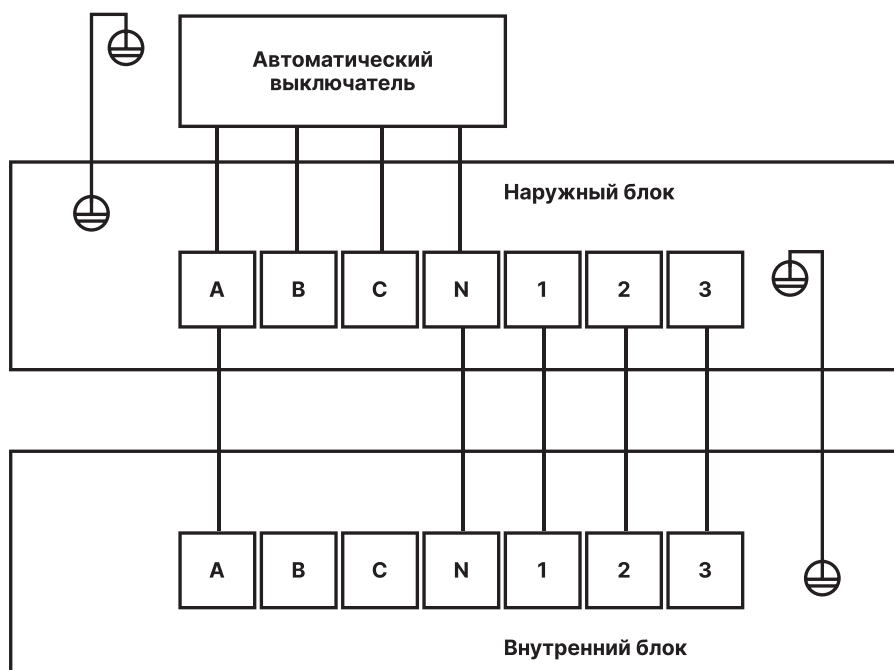


ЭЛЕКТРИЧЕСКИЕ СОЕДИНЕНИЯ

MDUE-24HRN1



MDUE-36HRN1,
MDUE-48HRN1,
MDUE-60HRN1



Колонные кондиционеры On/Off



Беспроводной пульт дистанционного управления RG10, с держателем
в комплекте

MDFPA4, MDFJ2, MDFM

Гарантия 3 года

7.03, 14.07, 17.15 кВт

Сплит-система колонного типа представляет собой систему кондиционирования воздуха с дистанционным управлением для создания в помещении комфортных климатических условий. Данный тип кондиционеров преимущественно используется для помещений большой площади, предполагающих значительное скопление людей: залов торжеств, кафе и ресторанов, холлов различных учреждений. Дальность потока воздуха достигает 15 метров! При невозможности осуществить монтаж кондиционеров другого типа ввиду особенностей помещения (отсутствие фальшпотолка, декоративных коробов, свободных подоконных ниш), колонные кондиционеры являются идеальным решением, а простота монтажа позволяет экономить внушительную долю средств. Управление кондиционером осуществляется с пульта дистанционного управления, поставляемого в комплекте, или с панели управления, встроенной в корпус внутреннего блока. Мощный воздушный поток, автоматические горизонтальные и вертикальные жалюзи позволяют кондиционерам быстро охлаждать и обогревать помещения большой площади.

ПРЕИМУЩЕСТВА

Опциональный низкотемпературный комплект

Предустановленный низкотемпературный комплект в моделях 48 и 60кВТУ и опциональный в модели 24кВТУ обеспечивает работу кондиционера в режиме охлаждения при температуре наружного воздуха до -25 °С и до -40°С соответственно. При уличной температуре от +15 °С до +5 °С (в вечернее и ночное время летом или в межсезонье) сохраняется 100% холодопроизводительность кондиционера, что особенно актуально для помещений коммерческого назначения (например, магазинов).



100%
производительность

Интегрированная панель управления

С панели управления на внутреннем блоке можно осуществлять следующие действия: включение и выключение кондиционера, блокировка режима, выбор скорости вращения вентилятора, выбор режима работы, установка заданной температуры, установка времени и таймера, включение покачивания заслонками.



Автоматический перезапуск

В случае непредвиденного отключения кондиционера из-за сбоя питания, после возобновления подачи электроэнергии кондиционер MDV продолжает свою работу в режиме "АВТО" с температурной уставкой +24°С.

Трёхмерное управление воздушным потоком (3D Air Flow)

Жалюзи внутреннего блока качаются вправо-влево и вверх-вниз - создаваемый воздушный поток закручивается, становится мощным, объемным и достигает самых отдаленных уголков помещения.

ФУНКЦИОНАЛЬНЫЕ ОСОБЕННОСТИ

Эффективность



низкотемпературный комплект (опция)



медные трубки с внутренними канавками трапецеидальной формы

Надежность



функция самодиагностики



обнаружение утечки хладагента



автоматический перезапуск



антикоррозийное покрытие теплообменника Golden Fin

Функциональность



3D Air Flow



Любимый режим

Здоровье и комфорт



функция Follow me



низкий уровень шума



теплый пуск

Монтаж и обслуживание



мощный фильтр

ТЕХНИЧЕСКИЕ ДАННЫЕ

Модель	Внутренний блок		MDFPA4-24ARN1	MDFJ2-48ARN1	MDFM-60ARN1
	Наружный блок		MDOFPA4-24AN1	MDOU-48HN1-L	MDOU-60HN1-L
Номинальная холодопроизводительность	кВт		7,03	14,07	17,15
Номинальная теплопроизводительность (+ТЭН)	кВт		7,91 (+2,73)	16,12(+3,52)	18,9 (+3,52)
Электропитание	В/Гц/Ф		220-240/50/1		
Охлаждение	Номинальная потребляемая мощность	кВт	2,34	5,30	6,74
	EER		3,01	2,65	2,61
	Номинальный потребляемый ток	A	11,8	9,5	11,5
Нагрев	Номинальная потребляемая мощность	кВт	2,47 (+2,73)	5,35 (+3,70)	5,54 (+3,90)
	COP		3,41	3,01	3,41
	Номинальный потребляемый ток	A	11,7 (+12,4)	10,0 (+5,3)	11,0 (+5,7)
Максимальная потребляемая мощность	кВт		5,50 (+2,73)	6,30 (+3,70)	7,50 (+3,90)
Максимальный потребляемый ток	A		25,0 (+12,4)	11,0 (+5,3)	12,6 (+5,7)
Пусковой ток	A		54,9	66,0	73,0
Подключение электропитания			наружный		
Кабель питания	мм ²		3x4,0		5x4,0
Межблочный кабель	мм ²		3x2,5 + 5x1,5		8x1,5
Расход воздуха внутреннего блока	м ³ /ч		800 - 910		1180 / 1490
Уровень шума внутреннего блока	дБ(А)		40 / 47		46 / 54
Расход воздуха наружного блока	м ³ /ч		3650		6000
Уровень шума наружного блока	дБ(А)		59,0		63,0
Максимальная длина трубопровода / Максимальный перепад высот	м		20 / 10		50 / 30
Хладагент	Тип		R410A		
	Заводская заправка		кг	1,92	3,30
Дозаправка (при длине трубопровода более 5м)	г/м		30		
Диаметр труб	Жидкостная труба	мм(дюйм)	9,53 (3/8")		9,53 (3/8")
	Газовая труба	мм(дюйм)	15,88 (5/8")		19,05 (3/4")
Рабочий диапазон наружных температур	Охлаждение	°C	+18 (-40*)~+43		-25~+43
	Нагрев	°C	-7~+24		
Внешние габариты	Ш x В x Г (ВБ)	мм	510x1750x315	540x1825x410	600x1934x455
	Ш x В x Г (НБ)		890x673x342		
Габариты упаковки	Ш x В x Г (ВБ)	мм	655x1910x405	690x1965x540	755x2080x585
	Ш x В x Г (НБ)		995x740x398		
Вес нетто	Внутренний блок	кг	38,4	52,9	67,0
	Наружный блок		55,5	98,6	99,7
Вес брутто	Внутренний блок	кг	49,0	69,4	85,6
	Наружный блок		58,7	109,3	111,2

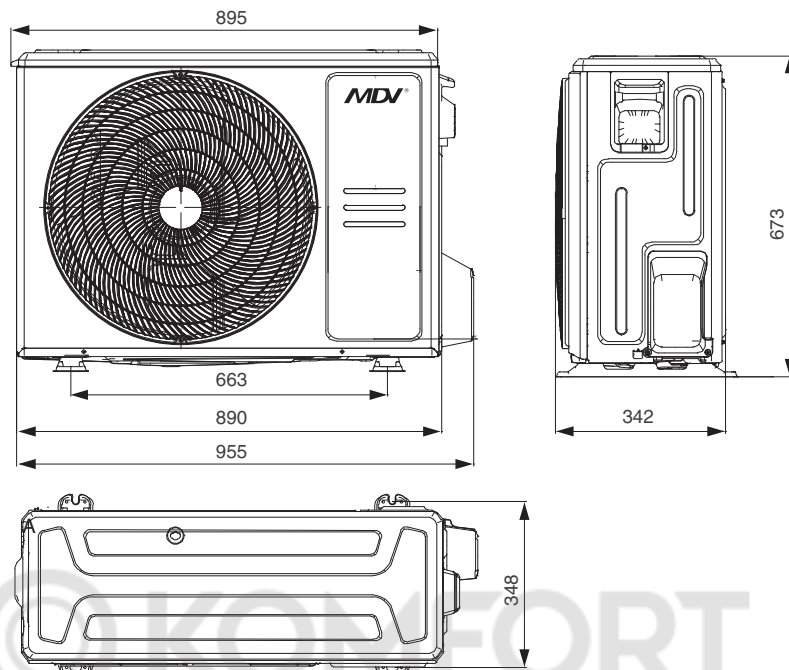
* При оснащении системы опциональным низкотемпературным комплектом

** Более подробная информация о наружных блоках указана в таблице Универсальные наружные блоки, On/Off

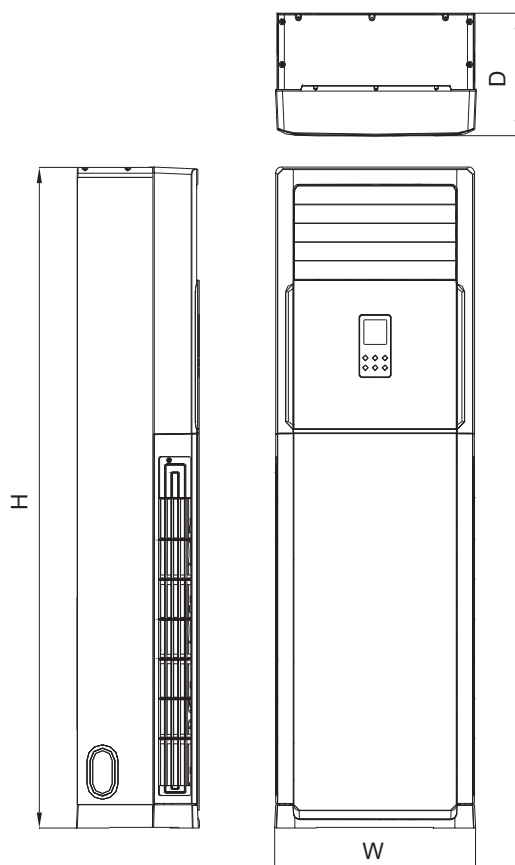
ГАБАРИТЫ

Ед.изм.: мм

MDOFPA4-24AN1



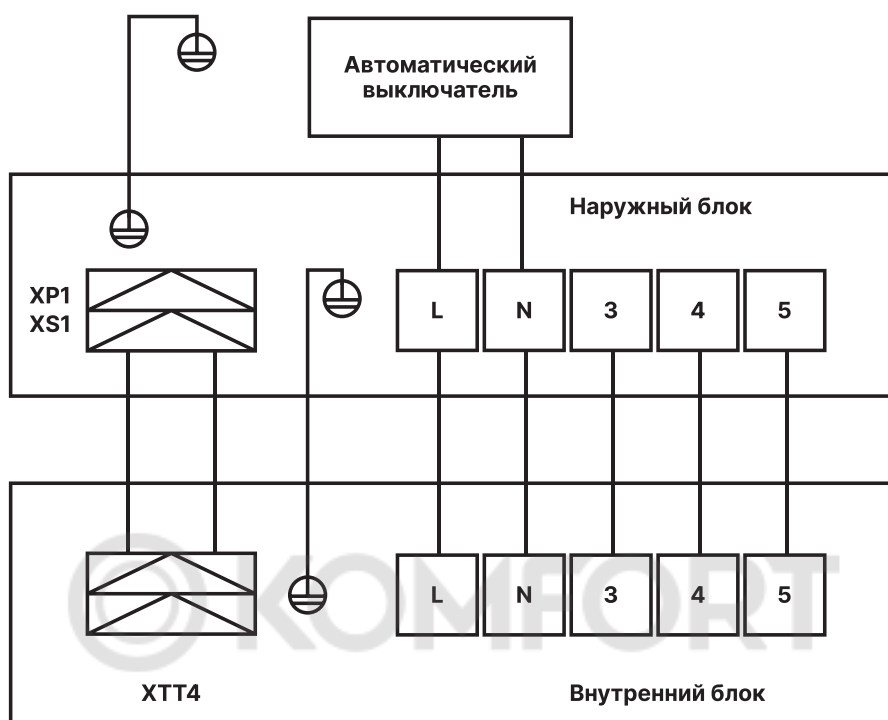
MDFPA4-24ARN1,
MDFJ2-48ARN1,
MDFM-60ARN1



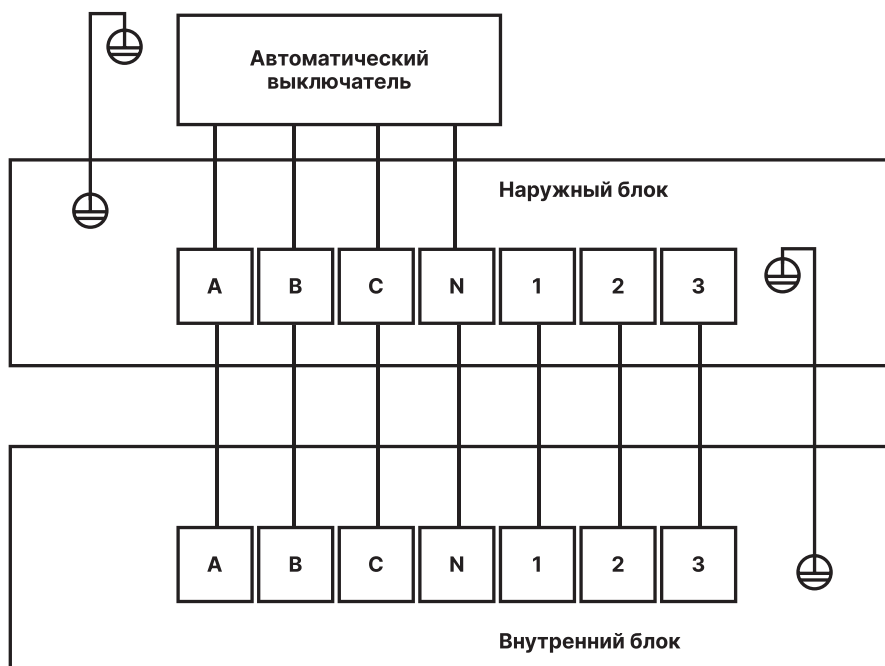
Размер (мм)	W	D	H
Модель			
MDFPA4-24ARN1	510	315	1750
MDFJ2-48ARN1	540	410	1825
MDFM-60ARN1	600	455	1934

ЭЛЕКТРИЧЕСКИЕ СОЕДИНЕНИЯ

MDFPA4-24ARN1



MDFJ2-48ARN1,
MDFM-60ARN1



Универсальные наружные блоки 3D DC-Inverter стандарта ERP*



MDOU-12HFN8
MDOU-18HFN8



MDOU-24HFN8



MDOU-36HFN8



MDOU-48HFN8
MDOU-60HFN8

Универсальные наружные блоки полупромышленной серии инверторного типа могут использоваться с внутренними блоками кассетного, канального и напольно-потолочного типа. Данные системы полностью соответствуют стандарту ERP и имеют инверторное управление мощностью компрессора и вентиляторами внутреннего и наружного блоков (технология 3D DC-Inverter).

Благодаря передовым инверторным технологиям, производительному компрессору и специально спроектированному фреоновому контуру в данной серии удалось обеспечить длину трассы до 75 м для моделей 36, 48, 60 кВт.

Широкий температурный диапазон

Полупромышленные инверторные сплит-системы 3D DC-Inverter обладают широким температурным диапазоном, что позволяет использовать их практически круглогодично. Температурный диапазон при работе на охлаждение составляет от -15°C до +50°C, а при работе на нагрев – от -15°C до +24°C.

Самоочистка наружного блока (для блоков 12, 18 и 24 кВт)

Данная функция осуществляет самоочистку теплообменника наружного блока от загрязнений, что помогает увеличить срок службы оборудования. Через 10 секунд после окончания работы кондиционера, вентилятор наружного блока запускается на максимальной скорости на 70 секунд, и вращается в противоположном основном направлении, продувая таким образом теплообменник и очищая его.

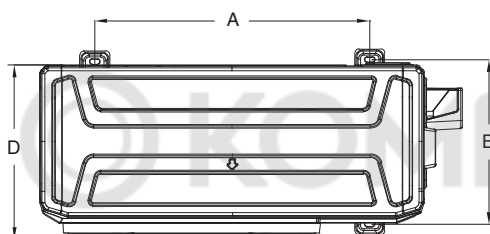
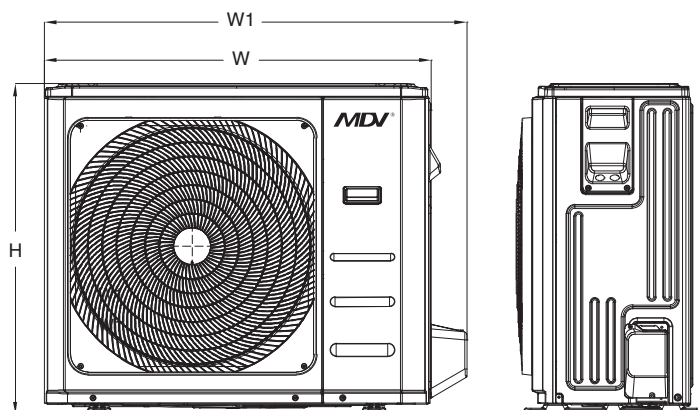
Модель		MDOU-12HFN8	MDOU-18HFN8	MDOU-24HFN8	MDOU-36HFN8	MDOU-48HFN8	MDOU-60HFN8	
Электропитание	В/Гц/Ф	220-240/50/1			380-415/50/3			
Номинальная холодопроизводительность	кВт	3,52	5,28	7,03	10,55	14,07	16,13	
Номинальная теплопроизводительность	кВт	3,81	5,57	7,62	11,73	16,13	18,18	
Максимальная потребляемая мощность	кВт	1,85	2,95	3,70	5,00	6,90	7,50	
Максимальный потребляемый ток	А	9,0	13,5	19,0	10,0	13,0	14,0	
Модель компрессора		KSN98D64UFZ3	KSN140D21UFZ	KTM240D43UKT	KTF310D43UMT	KTQ420D1UMU	KTQ420D1UMU	
Тип компрессора		Ротационный						
Бренд компрессора		GMCC						
Уровень звукового давления	дБ(А)	53,5	56,0	60,0	63,0	63,5	64,0	
Расход воздуха	м³/ч	2200	2100	3500	4000	7500	7500	
Максимальная длина трубопровода / Максимальный перепад высот	м	25 / 10	30 / 20	50 / 25	75 / 30			
Хладагент	Тип	R32						
	Заводская заправка	кг	0,71	1,15	1,50	2,40	2,90	3,00
Дозаправка (при длине трубопровода более 5м)	г/м	12			24			
Диаметр труб	Жидкостная труба	6,35 (1/4")			9,53 (3/8")			
	Газовая труба	9,53 (3/8")	12,7 (1/2")	15,88 (5/8")				
Рабочий диапазон наружных температур	Охлаждение	-15 (-27*)~+50						
	Нагрев	-15~+24						
Внешние габариты	Ш x В x Г	мм	765x555x303	805x554x330	890x673x342	946x810x410	952x1333x415	
Габариты упаковки	Ш x В x Г	мм	887x610x337	915x615x370	995x740x398	1090x885x500	1095x1480x495	
Вес нетто	Наружный блок	кг	26,6	32,5	43,9	75,5	103,7	107,0
Вес брутто		кг	29,0	35,2	46,9	80,4	118,3	121,2

* При оснащении системы опциональным низкотемпературным комплектом

ГАБАРИТЫ

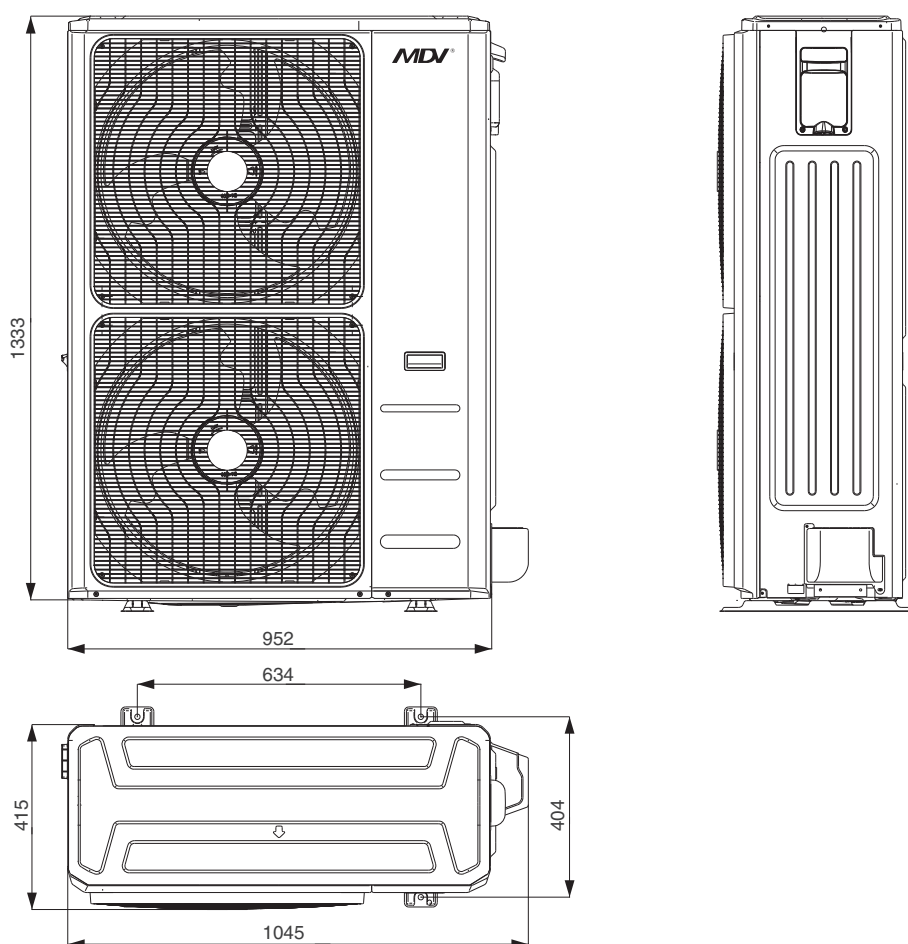
Ед.изм.: мм

MDOU-12-36HFN8



Модель	W	D	H	W1	A	B
MDOU-12HFN8	765	303	555	835	452	286
MDOU-18HFN8	805	330	554	874	511	317
MDOU-24HFN8	890	342	673	955	663	348
MDOU-36HFN8	946	410	810	1030	673	403

MDOU-48 - 60HFN8



Кассетные кондиционеры (компактные) 3D DC-Inverter стандарта ERP*



Беспроводной ПДУ RG10, с держателем в комплекте



Проводной ПДУ KJR-12B
опция



Проводной ПДУ KJR-29B1
опция



Проводной ПДУ KJR-120C
опция



MDCA4

Гарантия 3 года

3.52, 5.28 кВт

Кассетные сплит-системы (компактные) – идеальное решение как для жилых помещений, так и для небольших офисов. Они представляют собой современную систему кондиционирования воздуха с дистанционным управлением для создания в помещении комфортных климатических условий. Современный дизайн и продуманная конструкция делают кондиционер почти незаметным, поскольку при размещении за фальшпотолком видна только декоративная решетка – лицевая панель.

ПРЕИМУЩЕСТВА

Технология 3D DC-Inverter (полностью инверторная сплит-система)

Технология 3D DC-Inverter обеспечивает высокий уровень энергоэффективности, надежность системы и низкий уровень шума.

3D DC-Inverter – это DC-инверторный компрессор + DC-инверторные двигатели вентиляторов наружного и внутреннего блоков.

Wi-Fi управление (опция)

С помощью Wi-Fi модуля (WF-60A1-C) можно управлять кондиционером через удобное приложение NetHomePlus с вашего смартфона или планшета: включать и выключать, изменять настройки, активировать функции и т.д.

Дистанционное включение/выключение, сигнал аварии

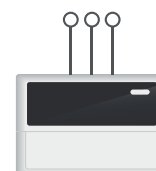
С помощью установленных в кондиционере контактов можно организовать систему дистанционного включения/выключения. Также возможно подключение к системам охранно-пожарной сигнализации и вывод сигнала об аварии кондиционера.

Диспетчеризация и центральное управление

Подключение к центральным контроллерам или шлюзам систем диспетчеризации осуществляется напрямую через встроенный разъем. К центральному контроллеру или шлюзам систем диспетчеризации можно подключить до 64 внутренних блоков. Построение системы диспетчеризации возможно с использованием шлюзов протоколов BACnet, Lonworks, Modbus.

Увеличенные длины трасс

Благодаря передовым инверторным технологиям, производительному компрессору и специально спроектированному фреоновому контуру в данной серии удалось обеспечить длину трассы до 25 м для модели 12 кВтU и до 30 м для модели 18 кВтU.



*Подробное описание директивы ERP см. на странице 10.

ФУНКЦИОНАЛЬНЫЕ ОСОБЕННОСТИ

Эффективность



3D DC-Inverter стандарта ERP



низкотемпературный комплект (опция)



медные трубки с внутренними канавками трапециевидальной формы



функция самодиагностики



обнаружение утечки хладагента



автоматический перезапуск



антикоррозийное покрытие теплообменника Golden Fin



самоочистка наружного блока

Надежность

Функциональность



проводной пульт управления (опция)



защита от замораживания до 8°C



панель с круговым распределением воздушного потока



диспетчеризация и центральное управление



клеммы удаленного включения-отключения



клеммы вывода сигнала об аварии



режим Turbo



Wi-Fi управление (опция WF-60A1-C)

Здоровье и комфорт



температурная компенсация (защита от простуды)



функция Follow me



низкий уровень шума



теплый пуск



встроенный дренажный насос



мощный фильтр

Монтаж и обслуживание

ТЕХНИЧЕСКИЕ ДАННЫЕ

Модель	Внутренний блок		MDCA4-12HRFN8		MDCA4-18HRFN8	
	Наружный блок		MDOU-12HFN8		MDOU-18HFN8	
	Панель		T-MBQ4-03E			
Номинальная холодопроизводительность	кВт		3,52 (0,85 - 4,11)		5,28 (2,90 - 5,59)	
Номинальная теплопроизводительность	кВт		3,81 (0,47 - 4,31)		5,57 (2,37 - 6,10)	
Электропитание	В/Гц/Ф		220-240/50/1			
Охлаждение	Номинальная потребляемая мощность	кВт	1,01 (0,17 - 1,43)		1,63 (0,72 - 2,09)	
	SEER		6,10		6,10	
	Класс энергоэффективности		A++		A++	
	Номинальный потребляемый ток	A	4,5 (1,3 - 6,3)		7,2 (3,2 - 9,2)	
Нагрев	Номинальная потребляемая мощность	кВт	1,02 (0,12 - 1,38)		1,54 (0,70 - 1,93)	
	SCOP (усредненный, T _{biv} = -7°C)		4,00		4,00	
	Класс энергоэффективности		A+		A+	
	Номинальный потребляемый ток	A	4,7 (1,0 - 6,1)		6,8 (3,1 - 8,5)	
Максимальная потребляемая мощность	кВт		1,85		2,95	
Максимальный потребляемый ток	A		9,0		13,5	
Подключение электропитания			наружный блок			
Кабель питания	мм ²		3x1,5		3x2,5	
Межблочный кабель	мм ²		4x1,5			
Расход воздуха внутреннего блока	м ³ /ч		390 - 570		480 - 680	
Уровень шума внутреннего блока	дБ(A)		34,5 / 37,5 / 42		39 / 44 / 45,5	
Высота подъема встроенной дренажной помпы	мм		750			
Наружный диаметр отвода дренажа	мм		25			
Максимальная длина трубопровода / Максимальный перепад высот	м		25 / 10		30 / 20	
Хладагент	Тип		R32			
	Заводская заправка	кг	0,71		1,15	
Дозаправка (при длине трубопровода более 5м)	г/м		12			
Диаметр труб	Жидкостная труба	мм(дюйм)	6,35 (1/4")			
	Газовая труба	мм(дюйм)	9,53 (3/8")		12,7 (1/2")	
Рабочий диапазон наружных температур	Охлаждение	°C	-15 (-27°)~+50			
	Нагрев	°C	-15~+24			
Внешние габариты	Ш x В x Г (ВБ)	мм	570x260x570			
	Ш x В x Г (панель)	мм	647x50x647			
Габариты упаковки	Ш x В x Г (ВБ)	мм	675x295x640			
	Ш x В x Г (панель)	мм	715x123x715			
Вес нетто	Внутренний блок	кг	16,3		16,0	
	Панель	кг			2,5	
Вес брутто	Внутренний блок	кг	20,4		20,6	
	Панель	кг	4,5			

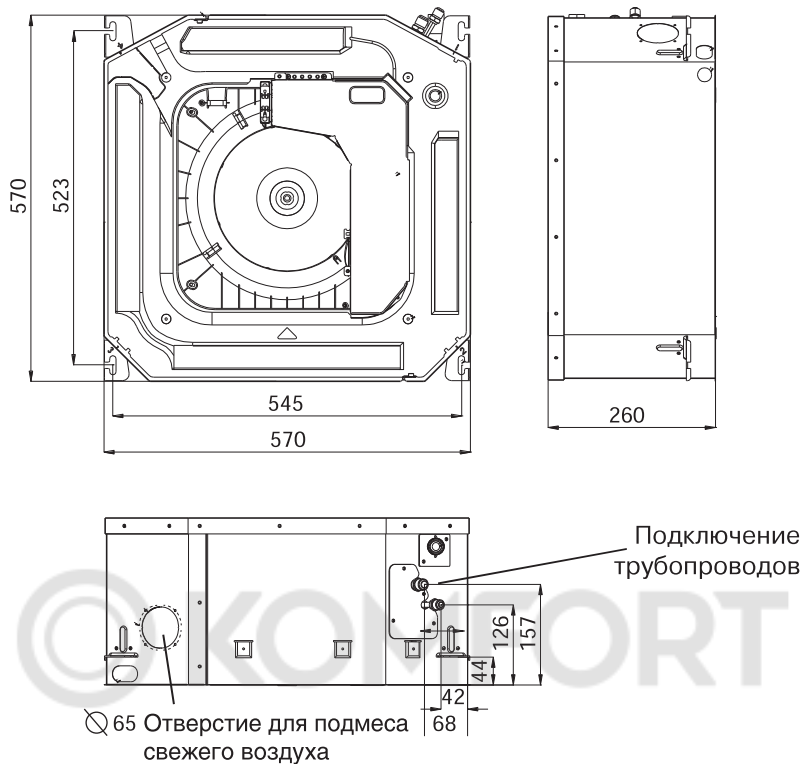
* При оснащении системы опциональным низкотемпературным комплектом

** Более подробная информация о наружных блоках указана в таблице Универсальные наружные блоки, Inverter

ГАБАРИТЫ

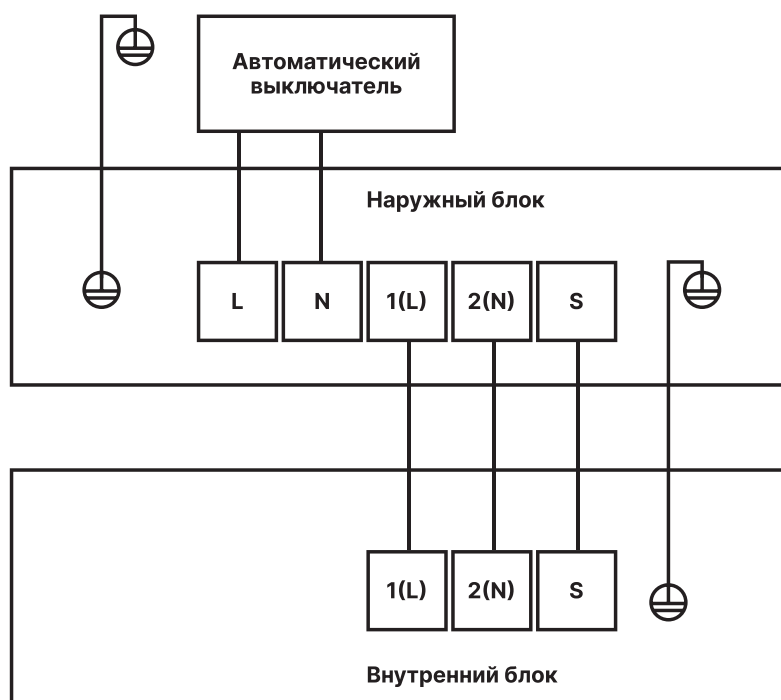
Ед.изм.: мм

MDCA4-12(18)HRFN8



ЭЛЕКТРИЧЕСКИЕ СОЕДИНЕНИЯ

MDCA4-12(18)HRFN8



Кассетные кондиционеры 3D DC-Inverter стандарта ERP*



Беспроводной ПДУ
RG10, с держателем
в комплекте



Проводной ПДУ
KJR-120C
опция



Wi-Fi
управление

опция EU-OSK105
с комплектом подключения

MDCD

Гарантия 3 года

7.03, 10.55, 14.07, 15.24 кВт

Кассетные сплит-системы (полноразмерные) – идеальное решение для поддержания комфортного микроклимата в помещениях большой площади, предполагающих большое скопление людей: офисы, магазины, кафе и рестораны, холлы различных учреждений.

ПРЕИМУЩЕСТВА

Круглопоточная панель

Круглопоточная панель T-MBQ4-04BD распределяет воздух на 360°, что позволяет достичь максимального комфорта в помещении и свести к минимуму количество застойных зон.



Панель T-MBQ4-04BD с независимым управлением жалюзи

С помощью опционального проводного пульта KJR-120C можно управлять положением каждой жалюзи независимо, то есть можно с одной стороны полностью закрыть жалюзи, или придать каждой жалюзи необходимое положение.

Увеличенные длины трасс

Благодаря передовым инверторным технологиям, производительному компрессору и специально спроектированному фреоновому контуру в данной серии удалось обеспечить длину трассы до 50 м для модели 24 кВтU и до 75 м для моделей 36, 48, 60 кВтU.



Wi-Fi управление (опция)

С помощью Wi-Fi модуля (EU-OSK105 с комплектом подключения) можно управлять кондиционером через удобное приложение NetHomePlus с вашего смартфона или планшета: включать и выключать, изменять настройки, активировать функции и т.д.



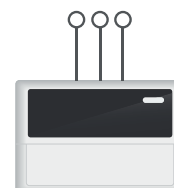
Дистанционное включение/выключение, сигнал аварии

С помощью установленных в кондиционере контактов можно организовать систему дистанционного включения/выключения. Также возможно подключение к системам охранно-пожарной сигнализации и вывод сигнала об аварии кондиционера.



Диспетчеризация и центральное управление

Подключение к центральным контроллерам или шлюзам систем диспетчеризации осуществляется напрямую через встроенный разъем. К центральному контроллеру или шлюзам систем диспетчеризации можно подключить до 64 внутренних блоков. Построение системы диспетчеризации возможно с использованием шлюзов протоколов BACnet, Lonworks, Modbus.



ФУНКЦИОНАЛЬНЫЕ ОСОБЕННОСТИ

Эффективность



3D DC-Inverter стандарта ERP



низкотемпературный комплект (опция)



медные трубки с внутренними канавками трапециевидальной формы



функция самодиагностики



обнаружение утечки хладагента



автоматический перезапуск



антикоррозийное покрытие теплообменника Golden Fin



самоочистка наружного блока (для 24кВТУ)

Надежность

Функциональность



проводной пульт управления (опция)



защита от замораживания до 8°C



независимое регулирование жалюзи (опция)



панель с круговым распределением воздушного потока



диспетчеризация и центральное управление



клеммы удаленного включения-отключения



клеммы вывода сигнала об аварии



режим Turbo



Wi-Fi управление (опция EU-OSK105 с комплектом подключения)

Здоровье и комфорт



температурная компенсация (защита от простуды)



функция Follow me



низкий уровень шума



теплый пуск



встроенный дренажный насос



моющийся фильтр

Монтаж и обслуживание

ТЕХНИЧЕСКИЕ ДАННЫЕ

Модель	Внутренний блок		MDCD-24HRFN8	MDCD-36HRFN8	MDCD-48HRFN8	MDCD-60HRFN8
	Наружный блок		MDOU-24HFN8	MDOU-36HFN8	MDOU-48HFN8	MDOU-60HFN8
	Панель		T-MBQ4-04BD			
Номинальная холодопроизводительность	кВт		7,03 (3,30 - 7,91)	10,55 (2,70 - 11,43)	14,07 (3,52 - 15,83)	15,24 (4,10 - 16,71)
Номинальная теплопроизводительность	кВт		7,62 (2,81 - 8,94)	11,14 (2,78 - 12,66)	16,12 (4,10 - 17,29)	18,17 (4,40 - 19,93)
Электропитание	В/Гц/Ф		220-240/50/1 380-415/50/3			
Охлаждение	Номинальная потребляемая мощность	кВт	2,19 (0,78 - 2,75)	3,76 (0,89 - 4,15)	4,38 (0,80 - 5,90)	5,00 (0,98 - 6,20)
	SEER		6,10	6,10	6,10	6,10
	Класс энергоэффективности		A++			
Нагрев	Номинальный потребляемый ток	A	11,0 (4,2 - 12,0)	6,5 (1,4 - 6,5)	8,1 (1,8 - 10,2)	8,6 (2,1 - 10,7)
	Номинальная потребляемая мощность	кВт	1,90 (0,61 - 2,70)	3,00 (0,78 - 4,00)	4,47 (0,90 - 5,50)	5,03 (1,02 - 6,60)
	SCOP (усредненный, T _{biv} = -7°C)		4,00	4,00	4,00	4,00
	Класс энергоэффективности		A+			
	Номинальный потребляемый ток	A	8,5 (3,6 - 12,1)	5,0 (1,3 - 6,4)	8,0 (1,9 - 9,5)	9,6 (2,1 - 10,7)
Максимальная потребляемая мощность	кВт		3,70	5,00	6,90	7,50
Максимальный потребляемый ток	A		19,0	10,0	13,0	14,0
Подключение электропитания			наружный блок			
Кабель питания	мм ²		3x2,5	5x4,0		
Межблочный кабель	мм ²		4x1,5			
Расход воздуха внутреннего блока	м ³ /ч		1000 - 1250	1300 - 1700	1600 - 1900	1650 - 2000
Уровень шума внутреннего блока	дБ(A)		42 / 47,5 / 50	46 / 49 / 51	48 / 50,5 / 52,5	49,5 / 52 / 54,5
Высота подъема встроенной дренажной помпы	мм		1000			
Наружный диаметр отвода дренажа	мм		25			
Максимальная длина трубопровода / Максимальный перепад высот	м		50 / 25	75 / 30		
Хладагент	Тип		R32			
	Заводская заправка	кг	1,50	2,40	2,90	3,00
Дозаправка (при длине трубопровода более 5м)	г/м		24			
Диаметр труб	Жидкостная труба	мм(дюйм)	9,53 (3/8")			
	Газовая труба	мм(дюйм)	15,88 (5/8")			
Рабочий диапазон наружных температур	Охлаждение	°C	-15 (-27*)~+50			
	Нагрев	°C	-15~+24			
Внешние габариты	Ш x В x Г (ВБ)	мм	830x205x830	830x245x830	830x287x830	
	Ш x В x Г (панель)	мм	950x55x950			
Габариты упаковки	Ш x В x Г (ВБ)	мм	910x250x910	910x290x910	910x330x910	
	Ш x В x Г (панель)	мм	1035x90x1035			
Вес нетто	Внутренний блок	кг	21,6	27,2	29,3	29,3
	Панель	кг	6,0			
Вес брутто	Внутренний блок	кг	25,4	31,2	33,5	33,5
	Панель	кг	9,0			

* При оснащении системы опциональным низкотемпературным комплектом

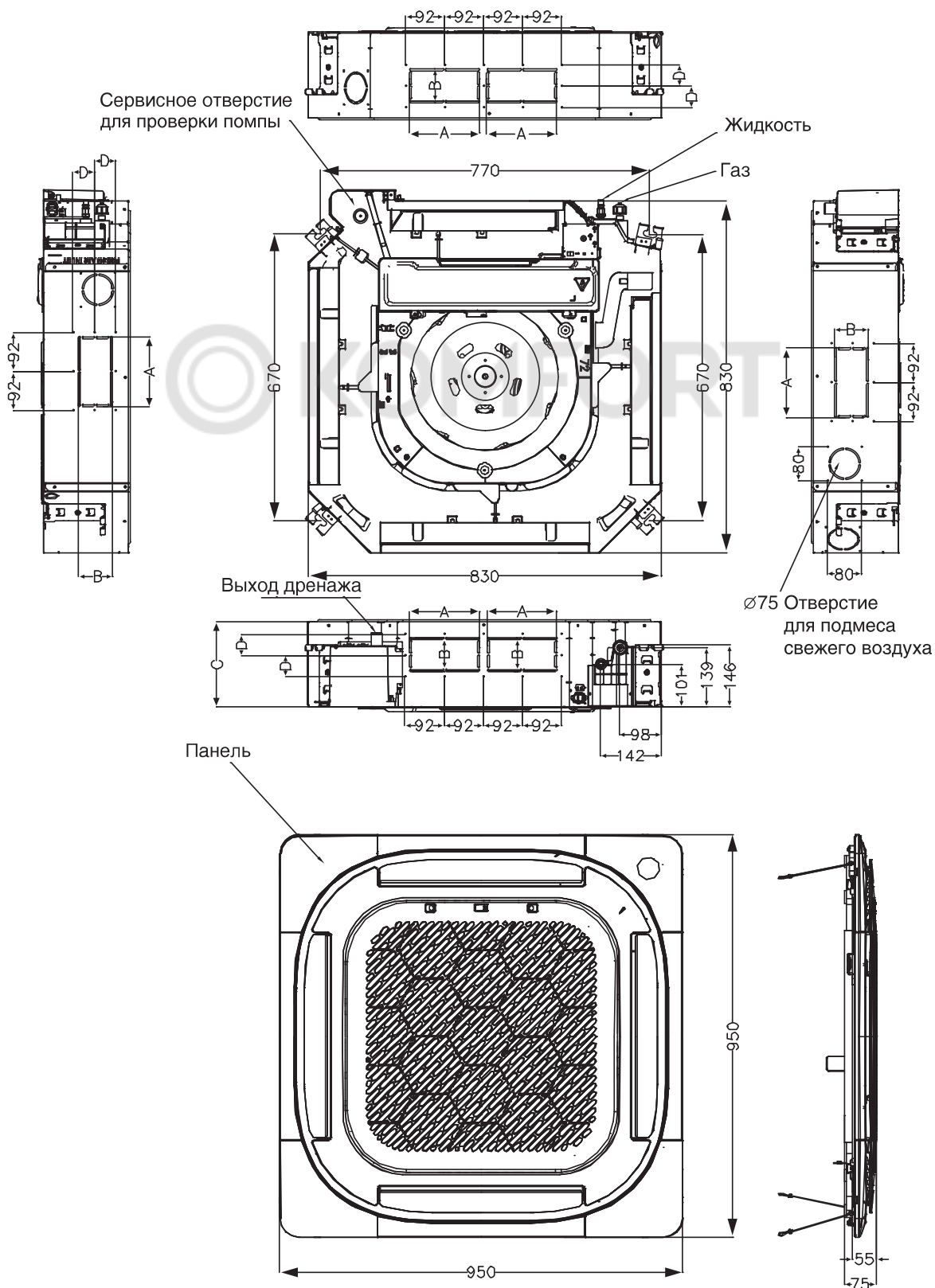
** Более подробная информация о наружных блоках указана в таблице Универсальные наружные блоки, Inverter

ГАБАРИТЫ

Ед.изм.: мм

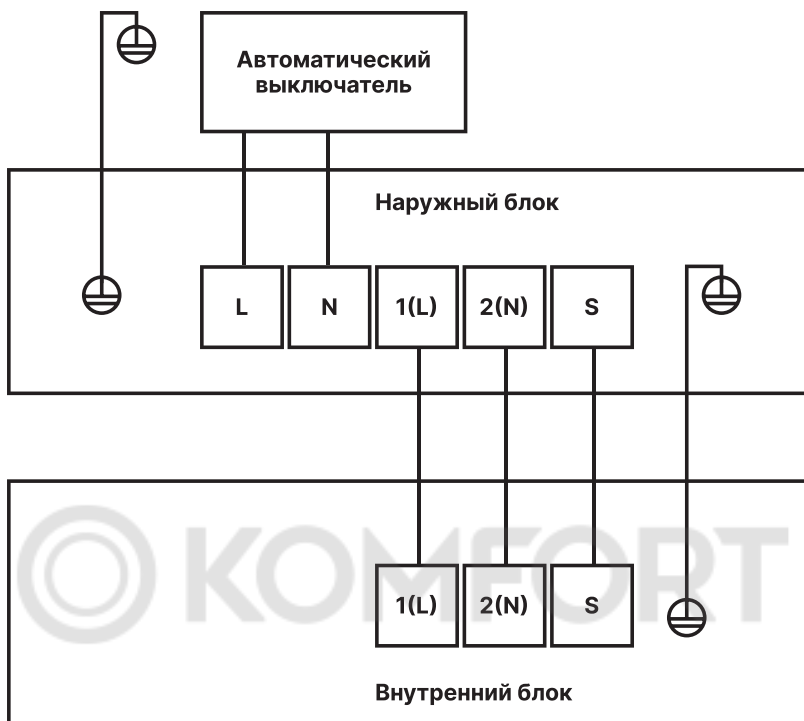
MDCD-24-60HRFN8

Модель	A	B	C	D
MDCD-24HRFN8	165	80	205	50
MDCD-36HRFN8	165	100	245	60
MDCD-48(60)HRFN8	165	100	287	60

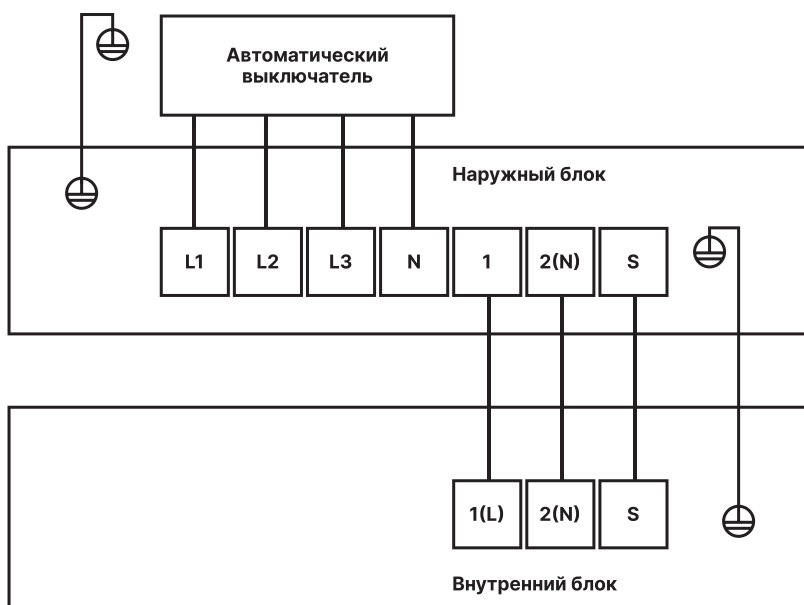


ЭЛЕКТРИЧЕСКИЕ СОЕДИНЕНИЯ

MDCD-24HRFN8



MDCD-36HRFN8
MDCD-48HRFN8
MDCD-60HRFN8



Канальные кондиционеры 3D DC-Inverter стандарта ERP*



Проводной ПДУ
KJR-12B
в комплекте



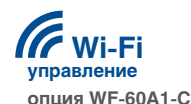
Беспроводной ПДУ
RG10A(D2S)/BGEF,
с держателем
опция



Проводной ПДУ
KJR-29B1
опция



Проводной ПДУ
KJR-120C
опция



MDTI

Гарантия 3 года

3.52, 5.28, 7.03, 10.55, 14.07, 15.24 кВт

Средненапорные канальные блоки развивают статическое давление до 160 Па. Благодаря этому можно использовать протяженные воздуховоды при монтаже такой системы и создавать наиболее оптимальные условия в обслуживаемом помещении.

Проводной ПДУ, встроенная дренажная помпа и воздушный фильтр в стандартной комплектации позволяют сэкономить при покупке и монтаже канальных блоков.

ПРЕИМУЩЕСТВА

Подача свежего воздуха

Специальное выбивное отверстие в корпусе блока позволяет организовать подмес свежего воздуха через дополнительный воздуховод (не более 15-20% от общего расхода воздуха; подаваемый воздух должен быть предварительно подготовленным).

Два направления входа воздуха

Конструкция блока позволяет осуществить забор воздуха снизу или сзади (по оси) блока, что значительно упрощает установку кондиционера.

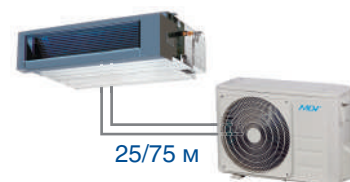


Дистанционное включение/выключение, сигнал аварии

С помощью установленных в кондиционере контактов можно организовать систему дистанционного включения/выключения. Также возможно подключение к системам охранно-пожарной сигнализации и вывод сигнала об аварии кондиционера.

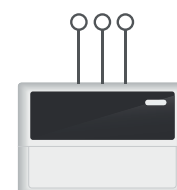
Увеличенные длины трасс

Благодаря передовым инверторным технологиям, производительному компрессору и специально спроектированному фреоновому контуру в данной серии удалось обеспечить длину трассы до 25 м для модели 12 кВтУ, 30 м для модели 18 кВтУ, 50 м для 24 кВтУ и до 75 м для моделей 36,48,60 кВтУ.



Диспетчеризация и центральное управление

Подключение к центральным контроллерам или шлюзам систем диспетчеризации осуществляется напрямую через встроенный разъем. К центральному контроллеру или шлюзам систем диспетчеризации можно подключить до 64 внутренних блоков. Построение системы диспетчеризации возможно с использованием шлюзов протоколов BACnet, Lonworks, Modbus.



*Подробное описание директивы ERP см. на странице 10.

ФУНКЦИОНАЛЬНЫЕ ОСОБЕННОСТИ

Эффективность



3D DC-Inverter стандарта ERP



низкотемпературный комплект (опция)



медные трубки с внутренними канавками трапециевидальной формы

Надежность



функция самодиагностики



обнаружение утечки хладагента



автоматический перезапуск



антикоррозийное покрытие теплообменника Golden Fin



самоочистка наружного блока (для I2 - 24kBTU)



встроенный дренажный насос



мощный фильтр

Монтаж и обслуживание

Функциональность



проводной пульт управления



диспетчеризация и центральное управление



клеммы удаленного включения-отключения



клеммы вывода сигнала об аварии



режим Turbo (при использовании ИК-ПДУ)



Wi-Fi управление (опция WF-60A1-C)



температурная компенсация (защита от простуды)



функция Follow me



низкий уровень шума



теплый пуск

Здоровье и комфорт

ТЕХНИЧЕСКИЕ ДАННЫЕ

Модель	Внутренний блок		MDTI-12HWFN8	MDTI-18HWFN8	MDTI-24HWFN8	MDTI-36HWFN8	MDTI-48HWFN8	MDTI-60HWFN8
	Наружный блок		MDOU-12HFN8	MDOU-18HFN8	MDOU-24HFN8	MDOU-36HFN8	MDOU-48HFN8	MDOU-60HFN8
Номинальная холодопроизводительность	кВт		3,52 (0,53 - 3,99)	5,28 (2,55 - 5,86)	7,03 (3,28 - 8,16)	10,55 (2,73 - 11,78)	14,07 (3,52 - 15,53)	15,24 (4,10 - 17,29)
Номинальная теплопроизводительность	кВт		3,81 (1,00 - 4,39)	5,57 (2,20 - 6,15)	7,62 (2,81 - 8,49)	11,72 (2,78 - 12,84)	16,12 (4,10 - 18,17)	18,17 (4,40 - 20,52)
Электропитание	В/Гц/Ф		220-240/50/1				380-415/50/3	
Охлаждение	Номинальная потребляемая мощность	кВт	1,05 (0,16 - 1,37)	1,53 (0,71 - 2,15)	2,19 (0,75 - 2,96)	3,76 (0,89 - 4,20)	4,38 (0,88 - 6,00)	5,02 (1,03 - 6,65)
	SEER		6,10	6,10	6,10	6,10	6,10	6,10
	Класс энергоэффективности		A++	A++	A++	A++	A++	A++
	Номинальный потребляемый ток	A	4,8 (1,3 - 6,1)	7,1 (3,2 - 9,6)	10,2 (4,2 - 13,2)	6,5 (1,4 - 6,7)	8,4 (1,9 - 10,4)	9,6 (3,1 - 11,5)
Нагрев	Номинальная потребляемая мощность	кВт	1,04 (0,30 - 1,39)	1,51 (0,74 - 1,76)	1,90 (0,64 - 2,58)	3,25 (0,78 - 4,00)	4,47 (0,95 - 5,70)	5,03 (0,95 - 6,60)
	SCOP(усредненный, T _{biv} = -7°C)		4,00	4,00	4,00	4,00	4,00	4,00
	Класс энергоэффективности	A+	A+	A+	A+	A+	A+	A+
	Номинальный потребляемый ток	A	4,5 (1,5 - 6,2)	6,8 (3,3 - 7,7)	9,2 (3,8 - 11,6)	5,3 (1,3 - 6,4)	8,0 (2,0 - 9,8)	9,5 (2,0 - 11,5)
Максимальная потребляемая мощность	кВт		1,85	2,95	3,70	5,00	6,90	7,50
Максимальный потребляемый ток	A		9,0	13,5	19,0	10,0	13,0	14,0
Подключение электропитания			наружный блок					
Кабель питания	мм ²		3x1,5	3x2,5		5x4,0		
Межблочный кабель	мм ²		4x1,5					
Расход воздуха внутреннего блока	м ³ /ч		300 - 600	515 - 910	825 - 1230	1500 - 2100	1680 - 2400	1820 - 2600
Уровень шума внутреннего блока	дБ(А)		30 / 32 / 34,5	35 / 39 / 42	41 / 46 / 49	47 / 49 / 50,5	47 / 49 / 51,5	47 / 49 / 51,5
ESP (статическое давление) (номинал)	Па		25			37	50	
ESP (статическое давление) (диапазон)	Па		0 - 60	0 - 100	0 - 160			
Высота подъема встроенной дренажной помпы	мм		750					
Наружный диаметр отвода дренажа	мм		25					
Максимальная длина трубопровода / Максимальный перепад высот	м		25 / 10	30 / 20	50 / 25	75 / 30		
Хладагент	Тип		R32					
	Заводская заправка		кг	0,71	1,15	1,50	2,40	2,90
Дозаправка (при длине трубопровода более 5м)	г/м		12			24		
Диаметр труб	Жидкостная труба	мм(дюйм)	6,35 (1/4")			9,53 (3/8")		
	Газовая труба	мм(дюйм)	9,53 (3/8")	12,7 (1/2")	15,88 (5/8")			
Рабочий диапазон наружных температур	Охлаждение	°C	-15 (-27*)~-+50					
	Нагрев	°C	-15~+24					
Внешние габариты	Ш x В x Г	мм	700x200x506	880x210x674	1100x249x774	1360x249x774	1200x300x874	
Габариты упаковки		мм	860x285x540	1070x280x725	1305x315x805	1570x330x805	1405x365x915	
Вес нетто	Внутренний блок	кг	17,8	24,4	32,3	40,5	47,6	47,4
Вес брутто		кг	21,5	29,6	39,1	48,2	55,8	56,1

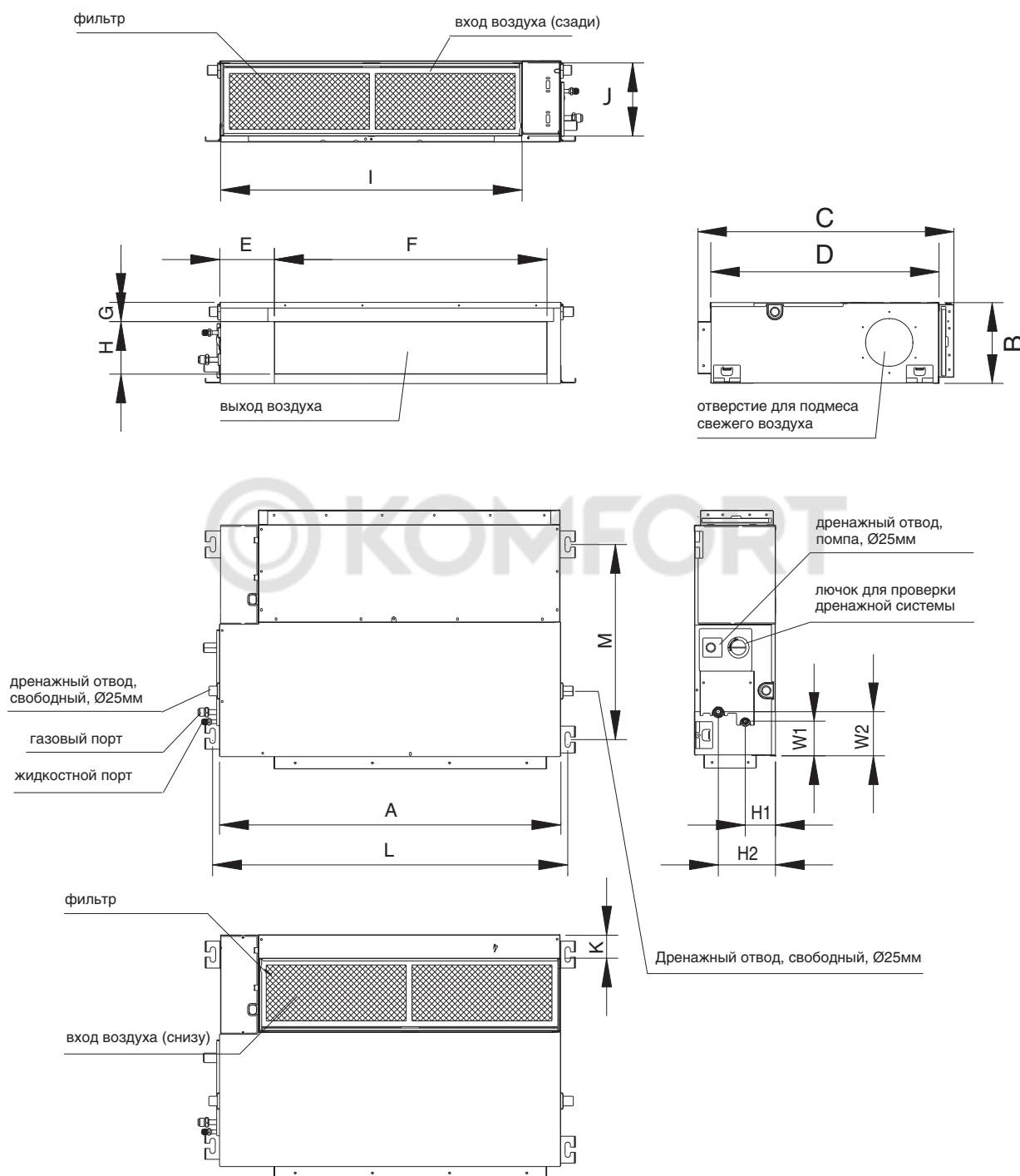
* При оснащении системы опциональным низкотемпературным комплектом

** Более подробная информация о наружных блоках указана в таблице Универсальные наружные блоки, Inverter

ГАБАРИТЫ

Ед.изм.: мм

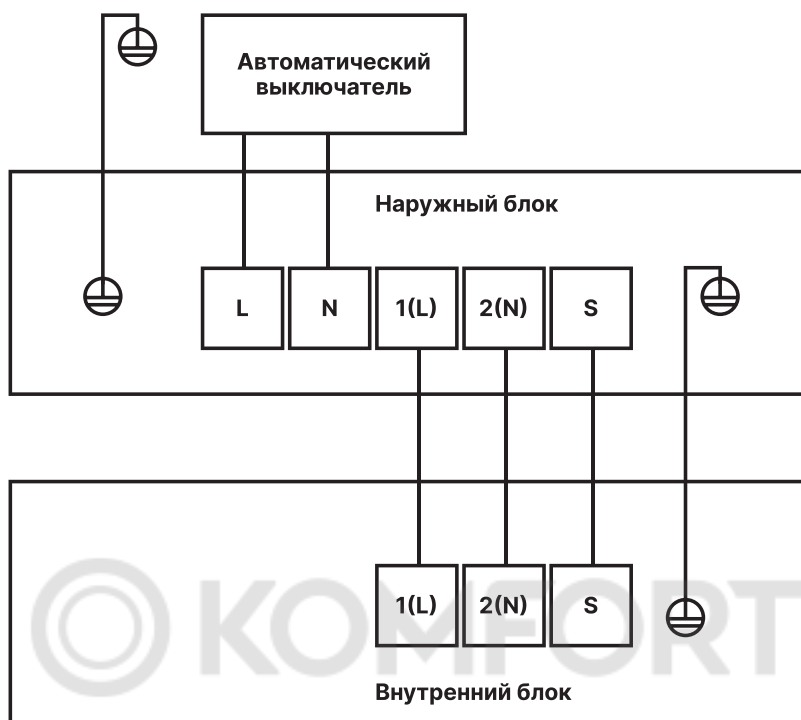
MDTI-12-60HWFN8



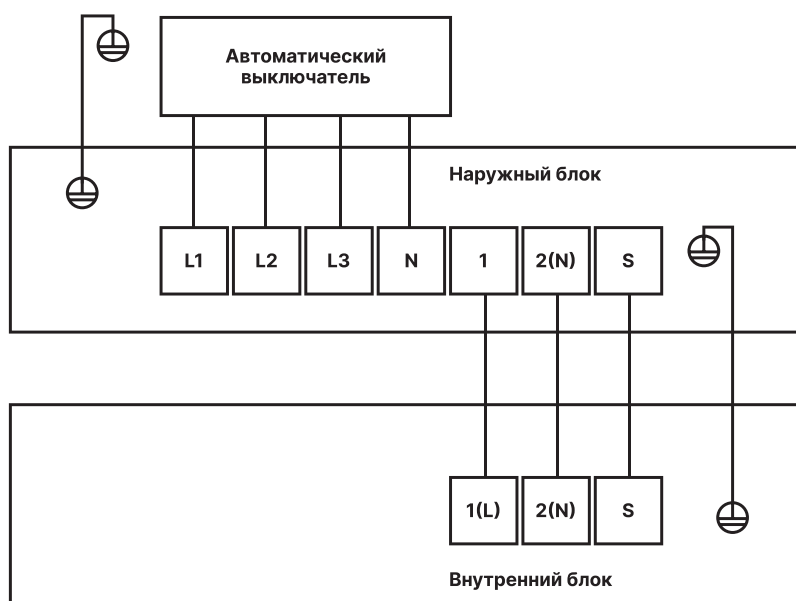
Модель	Габаритные размеры				Выход воздуха				Вход воздуха			Размер по кронштейнам		Расположение труб хладагента			
	A	B	C	D	E	F	G	H	I	J	K	L	M	H1	H2	W1	W2
MDTI-12HWFN8	700	200	506	450	137	537	30	152	599	186	50	741	360	84	140	84	84
MDTI-18HWFN8	880	210	674	600	140	706	50	136	782	190	40	920	508	78	148	88	112
MDTI-24HWFN8	1100	249	774	700	140	926	50	175	1001	228	5	1140	598	80	150	130	155
MDTI-36HWFN8	1360	249	774	700	140	1186	50	175	1261	228	5	1400	598	80	150	130	155
MDTI-48(60)HWFN8	1200	300	874	800	123	1044	50	227	1101	280	5	1240	697	80	150	185	210

ЭЛЕКТРИЧЕСКИЕ СОЕДИНЕНИЯ

MDTI-12HWFN8,
MDTI-18HWFN8,
MDTI-24HWFN8



MDTI-36HWFN8,
MDTI-48HWFN8,
MDTI-60HWFN8



Напольно-потолочные кондиционеры 3D DC-Inverter стандарта ERP*



Беспроводной ПДУ RG10, с держателем в комплекте



Проводной ПДУ KJR-12B
опция



Проводной ПДУ KJR-29B1
опция



Проводной ПДУ KJR-120C
опция



опция WF-60A1-C

MDUE

Гарантия 3 года

5.28, 7.03, 10.55, 14.07, 15.83 кВт

Напольно-потолочный кондиционер MDUE представляет собой систему кондиционирования воздуха с дистанционным управлением для создания в помещении комфортных климатических условий. Обладает высокой производительностью и оснащен функциями автоматической защиты.

Напольно-потолочный кондиционер обеспечивает равномерное охлаждение помещения, направляя мощную струю обработанного воздуха вдоль стены или потолка. Кондиционер оснащен автоматическими вертикальными и горизонтальными жалюзи, управляемыми с пульта, что позволяет более равномерно распределять воздух по всему объему обслуживаемого помещения и избегать прямого попадания холодного воздуха на людей, домашних животных и комнатные растения.

ПРЕИМУЩЕСТВА

Технология 3D DC-Inverter (полностью инверторная сплит-система)

Технология 3D DC-Inverter обеспечивает высокий уровень энергоэффективности, надежность системы и низкий уровень шума.

3D DC-Inverter – это DC-инверторный компрессор + DC-инверторные двигатели вентиляторов наружного и внутреннего блоков.



Подача свежего воздуха

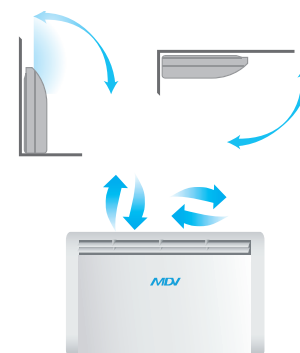
Специальное выбивное отверстие в корпусе блока позволяет организовать подмес свежего воздуха через дополнительный воздуховод (не более 15-20% от общего расхода воздуха; подаваемый воздух должен быть предварительно подготовленным).

Универсальный монтаж

Внутренний блок может быть установлен горизонтально у потолка или вертикально на стене.

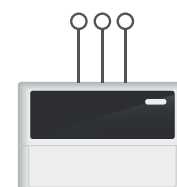
Трёхмерное управление воздушным потоком (3D Air Flow)

Жалюзи внутреннего блока качаются вправо-влево и вверх-вниз - создаваемый воздушный поток закручивается, становится мощным, объемным и достигает самых отдаленных уголков помещения.



Диспетчеризация и центральное управление

Подключение к центральным контроллерам или шлюзам систем диспетчеризации осуществляется напрямую через встроенный разъем. К центральному контроллеру или шлюзам систем диспетчеризации можно подключить до 64 внутренних блоков. Построение системы диспетчеризации возможно с использованием шлюзов протоколов BACnet, Lonworks, Modbus.



*Подробное описание директивы ERP см. на странице 10.

ФУНКЦИОНАЛЬНЫЕ ОСОБЕННОСТИ

Эффективность



3D DC-Inverter стандарта ERP



низкотемпературный комплект (опция)



медные трубки с внутренними канавками трапециевидальной формы

Надежность



функция самодиагностики



обнаружение утечки хладагента



автоматический перезапуск



антикоррозийное покрытие теплообменника Golden Fin



самоочистка наружного блока (для 18 - 24кВТУ)



моющийся фильтр

Монтаж и обслуживание

Функциональность



проводной пульт управления (опция)



3D Air Flow



защита от замораживания до 8°C



диспетчеризация и центральное управление



режим Turbo



Wi-Fi управление (опция WF-60A1-C)



температурная компенсация (защита от простуды)



функция Follow me



низкий уровень шума



теплый пуск

Здоровье и комфорт

ТЕХНИЧЕСКИЕ ДАННЫЕ

Модель	Внутренний блок		MDUE-18HRFN8	MDUE-24HRFN8	MDUE-36HRFN8	MDUE-48HRFN8	MDUE-60HRFN8
	Наружный блок		MDOU-18HFN8	MDOU-24HFN8	MDOU-36HFN8	MDOU-48HFN8	MDOU-60HFN8
Номинальная холодопроизводительность	кВт		5,28 (2,71 - 5,86)	7,03 (3,22 - 7,77)	10,55 (2,73 - 11,78)	14,07 (3,52 - 15,24)	15,83 (4,10 - 16,71)
Номинальная теплопроизводительность	кВт		5,57 (2,42 - 6,30)	7,62 (2,72 - 8,29)	11,72 (2,81 - 12,78)	16,12 (4,10 - 17,00)	18,17 (4,40 - 19,64)
Электропитание	В/Гц/Ф		220-240/50/1			380-415/50/3	
Охлаждение	Номинальная потребляемая мощность	кВт	1,45 (0,67 - 2,03)	2,19 (0,75 - 2,93)	3,76 (0,89 - 4,20)	4,38 (0,90 - 5,95)	5,36 (1,10 - 6,65)
	SEER		6,10	6,10	6,10	6,10	6,10
	Класс энергоэффективности		A++	A++	A++	A++	A++
	Номинальный потребляемый ток	A	6,0 (3,2 - 9,0)	11,0 (3,9 - 13,1)	6,4 (1,4 - 6,8)	8,8 (1,9 - 10,3)	9,7 (3,2 - 11,5)
Нагрев	Номинальная потребляемая мощность	кВт	1,50 (0,54 - 1,64)	2,05 (0,65 - 2,85)	3,25 (0,78 - 3,95)	4,73 (1,00 - 6,05)	5,33 (1,05 - 7,10)
	SCOP (усредненный, T _{biv} = -7°C)		4,00	4,00	4,00	4,00	4,00
	Класс энергоэффективности		A+	A+	A+	A+	A+
	Номинальный потребляемый ток	A	6,6 (2,7 - 7,3)	9,5 (3,5 - 12,7)	5,5 (1,3 - 6,2)	8,9 (2,1 - 10,5)	10,5 (2,2 - 12,0)
Максимальная потребляемая мощность	кВт		2,95	3,70	5,00	6,90	7,50
Максимальный потребляемый ток	A		13,5	19,0	10,0	13,0	14,0
Подключение электропитания			наружный блок				
Кабель питания	мм ²		3x2,5			5x4,0	
Межблочный кабель	мм ²		4x1,5				
Расход воздуха внутреннего блока	м ³ /ч		725 - 960	850 - 1190	1500 - 1950	1600 - 2100	1650 - 2200
Уровень шума внутреннего блока	дБ(A)		37 / 41 / 44	43 / 47 / 51	45 / 47,5 / 51	46 / 50 / 53	48 / 52 / 55
Наружный диаметр отвода дренажа	мм		25				
Максимальная длина трубопровода / Максимальный перепад высот	м		30 / 20	50 / 25	75 / 30		
Хладагент	Тип		R32				
	Заводская заправка	кг	1,15	1,50	2,40	2,90	3,00
Дозаправка (при длине трубопровода более 5м)	г/м		12	24			
Диаметр труб	Жидкостная труба	мм(дюйм)	6,35 (1/4")	9,53 (3/8")			
	Газовая труба	мм(дюйм)	12,7 (1/2")	15,88 (5/8")			
Рабочий диапазон наружных температур	Охлаждение	°C	-15 (-27*)~+50				
	Нагрев	°C	-15~+24				
Внешние габариты	Ш x В x Г	мм	1068x235x675			1650x235x675	
Габариты упаковки		мм	1145x318x755			1725x318x755	
Вес нетто	Внутренний блок	кг	28,0	28,0	41,5	41,7	42,3
Вес брутто		кг	33,3	33,1	48,0	48,5	49,2

* При оснащении системы опциональным низкотемпературным комплектом

** Более подробная информация о наружных блоках указана в таблице Универсальные наружные блоки, Inverter

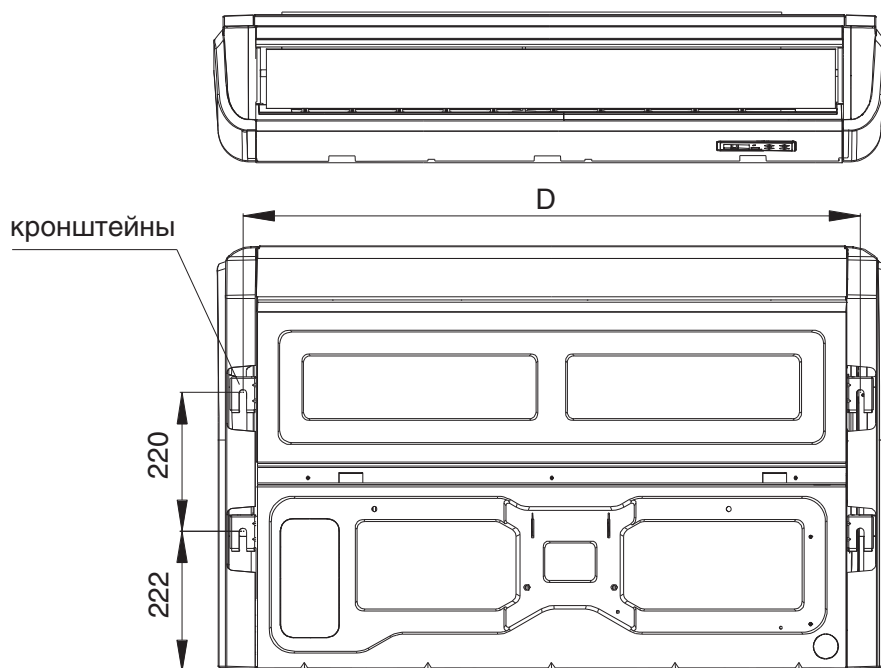
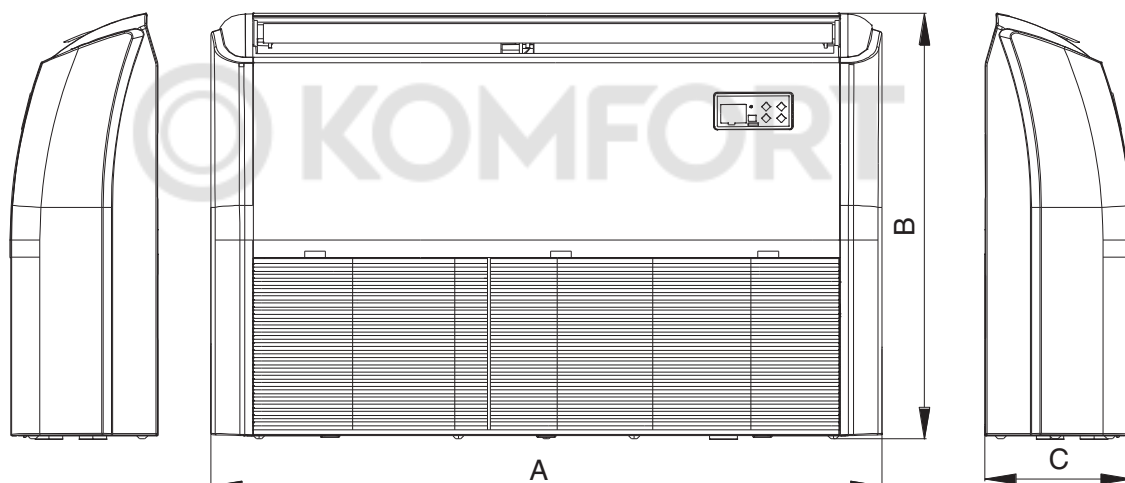
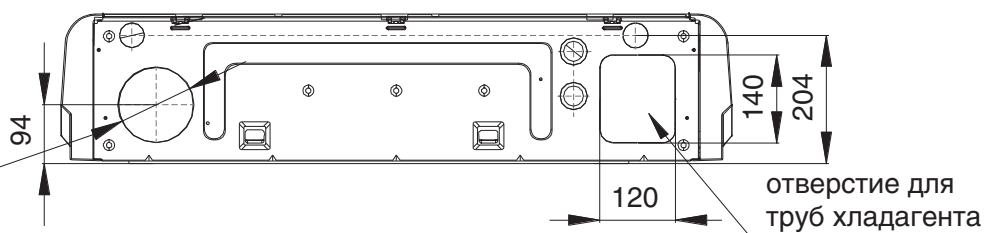
ГАБАРИТЫ

Ед.изм.: мм

MDUE-18-60HRFN8

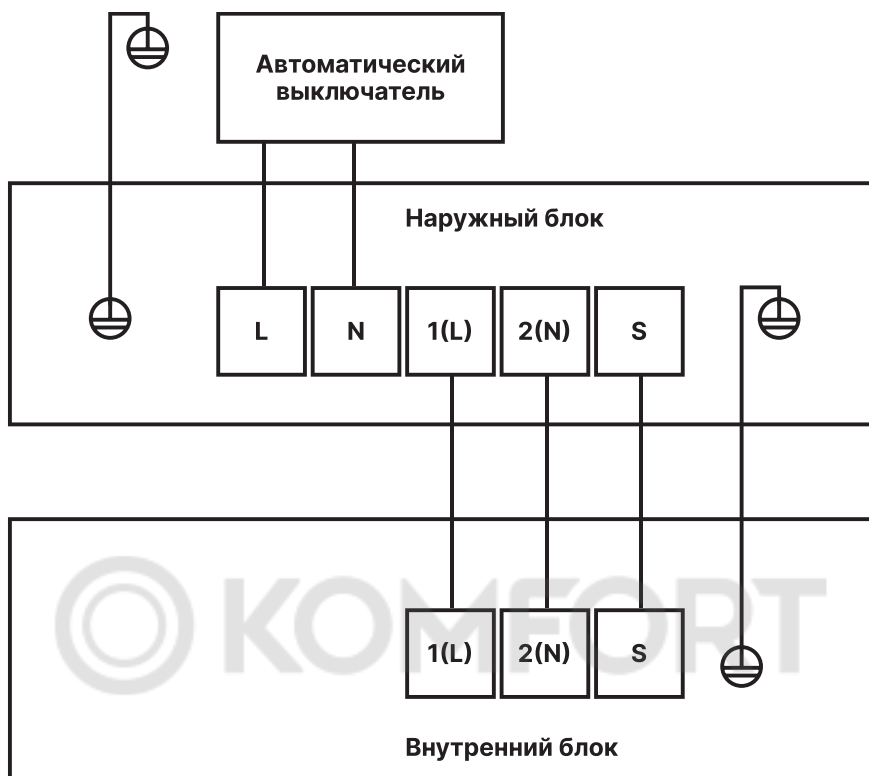
Модель	A	B	C	D
MDUE-18(24)HRFN8	1068	675	235	983
MDUE-36-60HRFN8	1650	675	235	1565

отверстие для подмеса свежего воздуха Ø120 мм

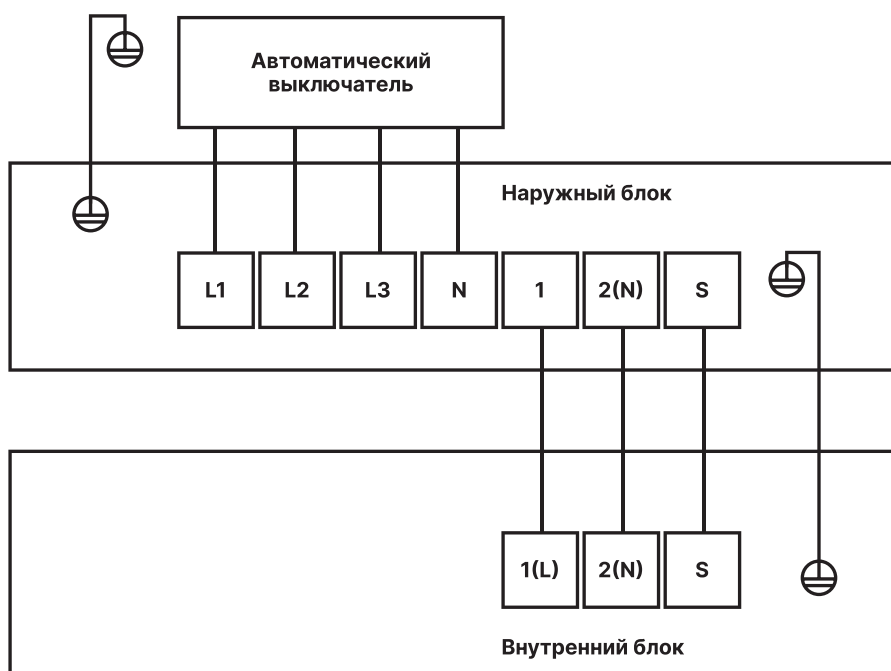


ЭЛЕКТРИЧЕСКИЕ СОЕДИНЕНИЯ

MDUE-18HRFN8,
MDUE-24HRFN8



MDUE-36HRFN8,
MDUE-48HRFN8,
MDUE-60HRFN8



Управление

Система управления									
Тип блока		Беспроводной пульт RG10	Проводной пульт KJR-12B	Проводной пульт KJR-29B1	Проводной пульт KJR-120C	Центральный пульт управления CCM30	Wi-Fi управление	Дистанционное вкл/выкл, сигнал аварии	Диспетчеризация, центральное управление (ModBus, BACnet, LonWorks)
Сплит-системы									
	Настенные OP ERP Inverter	в комплекте	опция	опция	-	-	опция (EU-OSK105)	-	-
	Настенные INFINI Inverter	в комплекте	опция	опция	-	-	опция (EU-OSK105)	-	-
	Настенные Aurora On/Off R32 (7-24кВТУ)	в комплекте	-	-	-	-	опция (EU-OSK105)	-	-
	Настенные Aurora On/Off R410A (30-36кВТУ)	в комплекте	опция	опция	-	-	-	-	-
	Настенные INFINI On/Off	в комплекте	опция	опция	-	-	опция (EU-OSK105)	-	-
Мульти-сплит-системы									
	Настенные INFINI Inverter	в комплекте	опция	опция	-	-	опция (EU-OSK105)	-	-
	Кассетные MDCA4I	в комплекте	опция	опция	опция	опция	опция (WF-60A1-C)	+	+
	Канальные MDTII	опция	в комплекте	опция	-	опция	опция (WF-60A1-C)	+	+
Полупромышленные сплит-системы On/Off									
	Кассетные MDCA5	в комплекте	опция	опция	опция	опция	опция (WF-60A1-C)	+	+
	Кассетные MDCF	в комплекте	-	-	опция	опция	опция (WF-60A1-C)	+	+
	Канальные MDTJ, MDTI	опция	в комплекте	опция	опция	опция	опция (WF-60A1-C)	+	+
	Напольно-потолочные MDUE	в комплекте	опция	опция	-	опция, только для 36, 60кВТУ (нужен NIM01)	-	-	опция, только для 36, 60кВТУ (нужен NIM01)
	Колонные MDFPA4, MDFJ2, MDFM	в комплекте	-	-	-	-	-	-	-
Полупромышленные сплит-системы 3D DC-Inverter									
	Кассетные MDCA4	в комплекте	опция	опция	опция	опция	опция (WF-60A1-C)	+	+
	Кассетные MDCD	в комплекте	-	-	опция	опция	опция (EU-OSK105 с комплектом подключения)	+	+
	Канальные MDTI	опция	в комплекте	опция	опция	опция	опция (WF-60A1-C)	+	+
	Напольно-потолочные MDUE	в комплекте	опция	опция	опция	опция	опция (WF-60A1-C)	+	+

Беспроводной пульт управления RG10

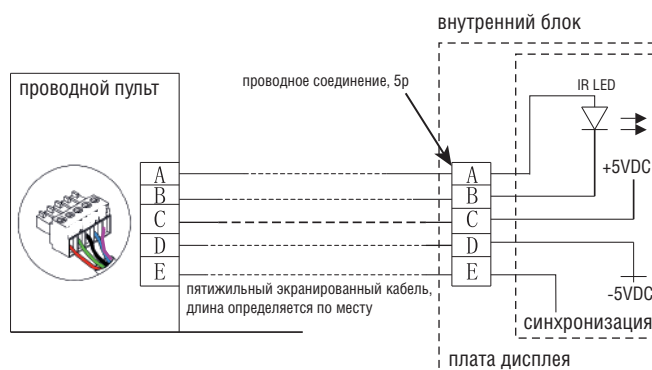


Дисплей: монохромный ЖК;
подсветка дисплея: активация подсветки при нажатии любой клавиши;
панель управления: кнопочный ввод;
напряжение питания: 3 В, 2 щелочные батарейки типа ААА

Проводной пульт управления KJR-12B



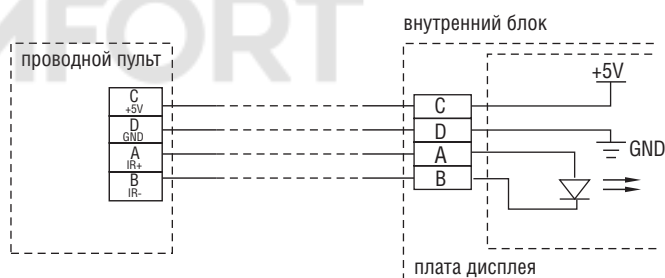
Дисплей: монохромный ЖК;
панель управления: кнопочный ввод;
напряжение питания: 5 В;
длина кабеля: не более 20 метров;
сечение кабеля: 5x0,5мм²;
количество подключений: можно подключить только один внутренний блок.



Проводной пульт управления KJR-29B1



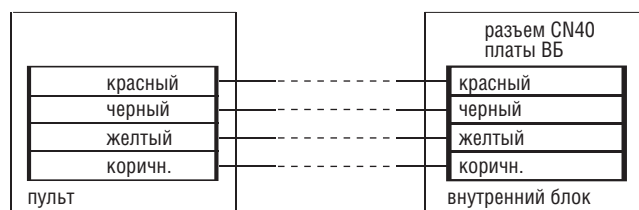
Дисплей: монохромный ЖК;
подсветка дисплея: активация подсветки при нажатии любой клавиши;
панель управления: touch-style (сенсорное управление);
напряжение питания: 5 В;
длина кабеля: не более 20 метров;
сечение кабеля: 4x0,5мм²;
количество подключений: можно подключить только один внутренний блок.



Проводной пульт управления KJR-120C



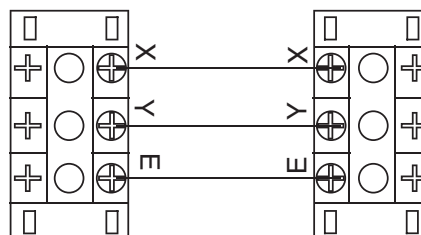
Дисплей: монохромный ЖК;
подсветка дисплея: активация подсветки при нажатии любой клавиши;
панель управления: кнопочный ввод;
напряжение питания: 5 В;
обратная связь: есть;
длина кабеля: не более 20 метров;
сечение кабеля: 4x0,5мм²;
количество подключений: можно подключить только один внутренний блок.



Центральный пульт управления CCM30



Дисплей: монохромный ЖК;
подсветка дисплея: активация подсветки при нажатии любой клавиши;
панель управления: touch-style (сенсорное управление);
напряжение питания: 220 В;
обратная связь: есть;
длина кабеля: не более 1200 метров;
сечение кабеля: 3x0,75мм² (экранированный);
питающий кабель: 3x1,5мм²;
количество подключений: можно подключить до 64 внутренних блоков (индивидуальное управление каждым внутренним блоком или управление всеми внутренними блоками одновременно).



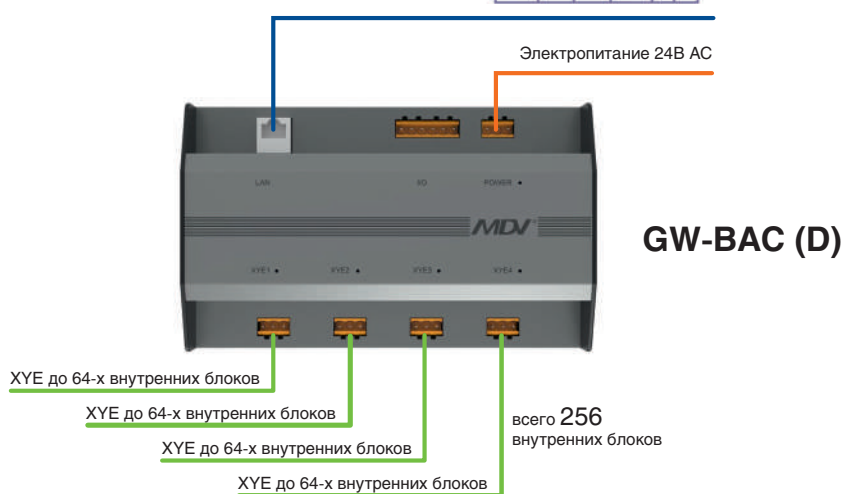
Схемы подключения к BMS (системам диспетчеризации) для мульти-сплит-систем

BACnet

MDCA4I-07(09,12,18)HRFN8



MDTII-07(09,12,18)HWFN8



LonWorks

MDCA4I-07(09,12,18)HRFN8



MDTII-07(09,12,18)HWFN8

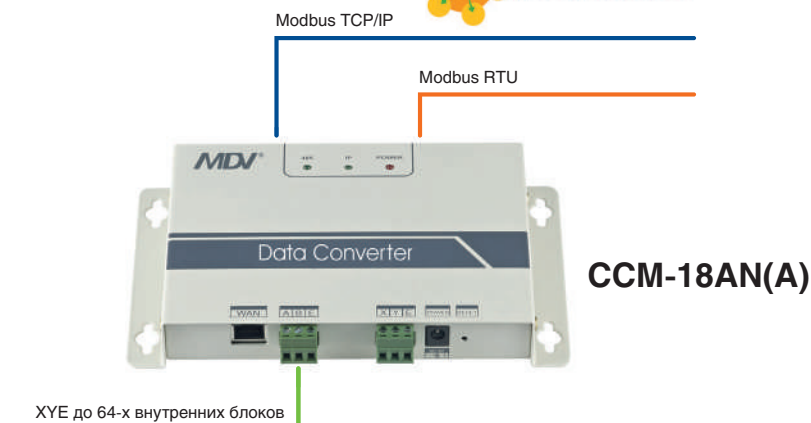


Modbus

MDCA4I-07(09,12,18)HRFN8



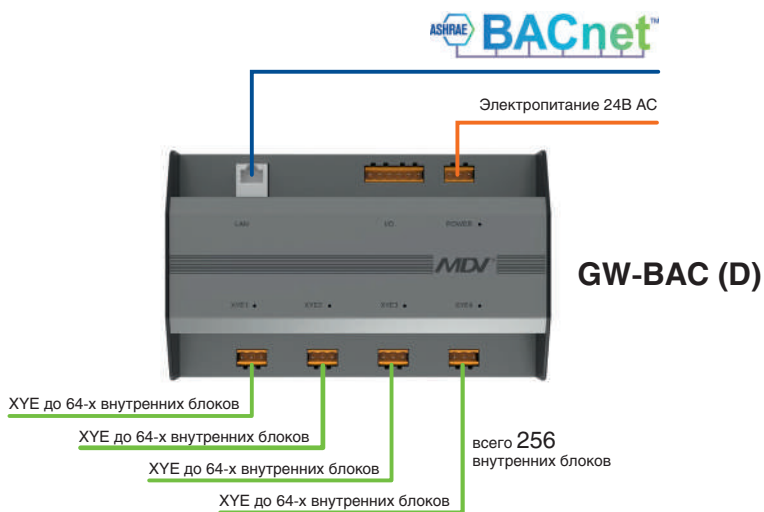
MDTII-07(09,12,18)HWFN8



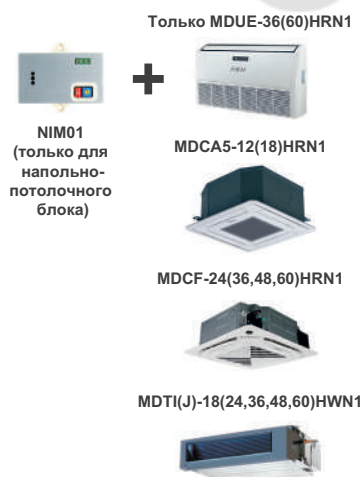
Схемы подключения к BMS (системам диспетчеризации) для полупромышленных сплит-систем

On/Off

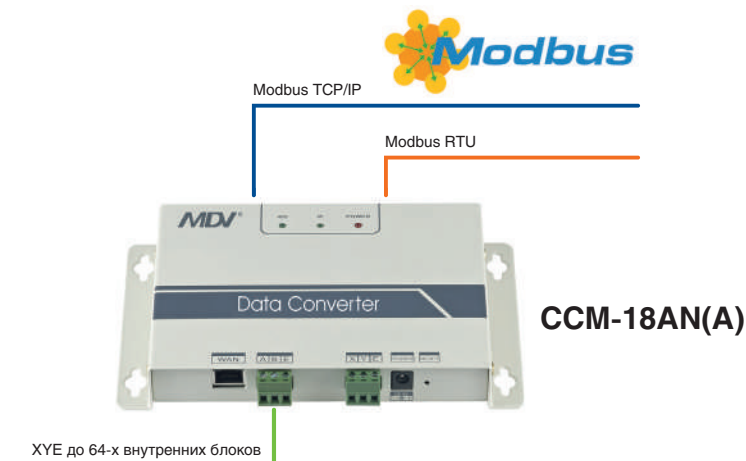
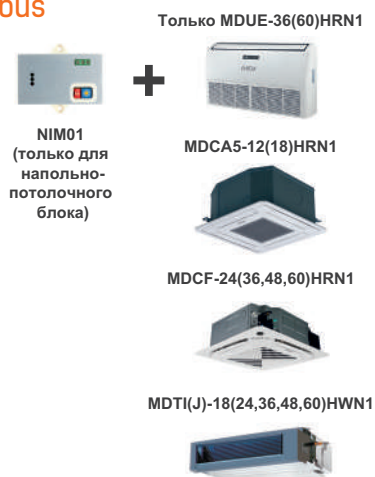
BACnet



LonWorks



Modbus



ERP INVERTER

BACnet

MDUE-18(24,36,48,60)HRFN8



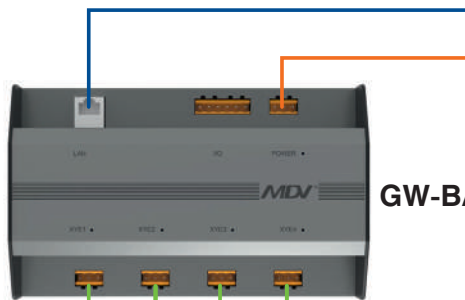
MDCA4-12(18)HRFN8



MDCD-24(36,48,60)HRFN8



MDTI-12(18,24,36,48,60)HWFN8



GW-BAC (D)

ХУЕ до 64-х внутренних блоков
 ХУЕ до 64-х внутренних блоков
 ХУЕ до 64-х внутренних блоков
 ХУЕ до 64-х внутренних блоков
 всего 256 внутренних блоков

LonWorks

MDUE-18(24,36,48,60)HRFN8



MDCA4-12(18)HRFN8



MDCD-24(36,48,60)HRFN8



MDTI-12(18,24,36,48,60)HWFN8



MD-LonGW64/E

ХУЕ до 64-х внутренних блоков

Modbus

MDUE-18(24,36,48,60)HRFN8



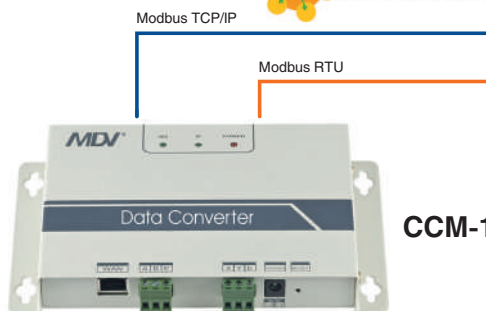
MDCA4-12(18)HRFN8



MDCD-24(36,48,60)HRFN8



MDTI-12(18,24,36,48,60)HWFN8



CCM-18AN(A)

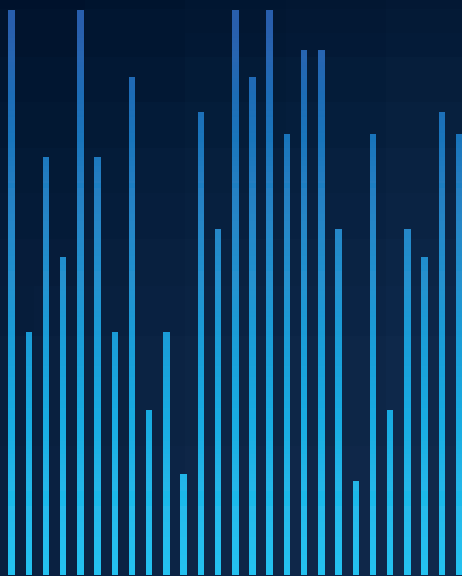
ХУЕ до 64-х внутренних блоков

© KOMFORT



Производитель оставляет за собой право в любое время вносить изменения в перечень и спецификацию продукции. Технические характеристики могут быть изменены без предварительного уведомления. Для получения актуальной информации о продукции просьба обращаться к официальным дилерам MDV.

000 ПрофКонд ОГРН1187746528122



© КОМФОРТ

MDV

ПРОФЕССИОНАЛЬНОЕ КЛИМАТИЧЕСКОЕ ОБОРУДОВАНИЕ

WWW.MDV-AIRCOND.RU

