



ACQUA *WATER*



GAS *GAS*



RISCALDAMENTO *HEATING*



RACCORDI *FITTINGS*

© KOMFORT





www.bugattivalves.it

# BUGATTI

## VALVOSANITARIA<sup>SPA</sup>



HIGH QUALITY  
MADE IN ITALY

ART. **8030**  
MIS./SIZE **50x50x50**  
PZ./PCS **1**



ART. 8030 RACC.TU 50

HIGH QUALITY  
MADE IN ITALY

ART. **8030**  
MIS./SIZE **50x50x50**  
PZ./PCS **1**



ART. 8030 RACC.TU 50

HIGH QUALITY  
MADE IN ITALY

ART. **8030**  
MIS./SIZE **50x50x50**  
PZ./PCS **1**



50



© KOMFORT

1948  
2018



**BUGATTI**  
High quality valves



## LE NOSTRE CERTIFICAZIONI OUR MAIN CERTIFICATIONS





# Indice Index

## Acqua Water



Oregon	1
New Jersey	11
Arizona	15
Nevada	21
California	25
Kentucky	29
Ecogreen	37
Virginia	41
Nebraska	43
Alaska	49
Minnesota	55
Miami	61



## Gas Gas



Texas	65
Colorado	69
Dakota	73
Georgia	77



## Riscaldamento Heating



Dallas	81
W4000	87
Illinois	95



## Raccordi Fittings

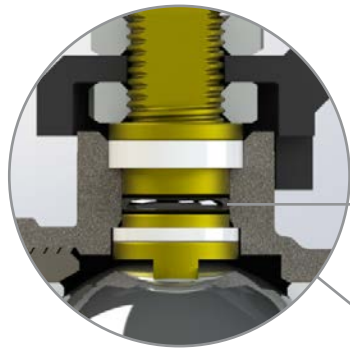


Valvopat	101
Valvoft	107
Milwaukee	111
Valvofer	115
St. Louis	119



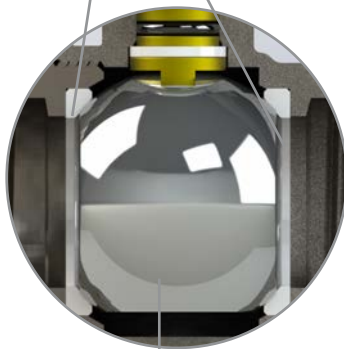
Indice / Index	132
Condizioni generali di vendita / General conditions of sale	134
Autorizzazione al reso / Authorization to return	136

**Innovazione e qualità eccellente in ogni nostro prodotto !!**  
***Innovation and excellent quality in all our products !!***



materiale O-Ring  
***O-Ring material***  
NBR  
EPDM

materiale ANELLO DI TENUTA  
***SEAL material***  
PTFE G300



materiale SFERA  
***BALL material***  
ottone - *brass*  
Ni+Cr

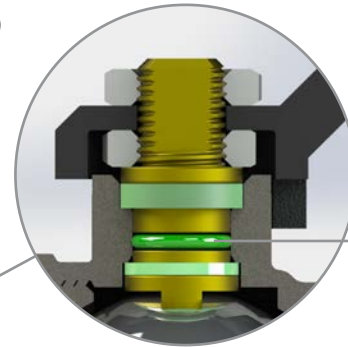


**CONFIGURAZIONI *CONFIGURATIONS***

Femmina-Femmina - *Female/Female*  
Maschio-Femmina - *Male/Female*  
Maschio-Maschio - *Male/Male*  
Femmina-Bocchettone - *Female/Straight Union*

LEVA **HANDLE**

- Leva Alluminio - *Aluminium Handle*
- Farfalla Alluminio - *Aluminium T-Handle*
- Acciaio - *Steel Handle*
- Acciaio Lucchettabile (alcune serie) - *Lockable Steel Handle (some series)*
- Acciaio Inox - *Stainless Steel*
- Prolunghe Alluminio - *Aluminium Extension*
- Prolunghe Nylon - *Nylon Extension*
- Quadro Ottone - *Brass Square Cap*



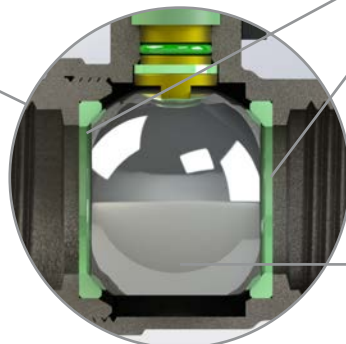
materiale O-Ring  
**O-Ring material**  
VITON

© KOMFORT



materiale CORPO  
**BODY material**  
ottone - *brass*  
CW617N  
CW602N  
CW510L

materiale ANELLO DI TENUTA  
**SEAL material**  
PTFE G400 *Virgin green*



materiale SFERA  
**BALL material**  
ottone - *brass*  
Ni+Cr



La società **VALVOSANITARIA BUGATTI** nasce a Lumezzane (Brescia) nel 1948, specializzandosi fin dall'inizio nella produzione di valvole a sfera e raccorderia generica in ottone. Successivamente grazie alla costante crescita, la produzione è stata trasferita nell'attuale area produttiva di Castegnato (Brescia) che vanta una superficie di 10.500 mq.

Nel settembre 2011 la Società ha realizzato un nuovo magazzino di circa 7.500 mq che assicura un'efficiente organizzazione delle scorte e consente di velocizzare le consegne.

I prodotti vengono realizzati esclusivamente in Italia nella fabbrica di Castegnato, e sono destinati principalmente al mercato estero, senza comunque escludere il mercato nazionale. Ogni anno **VALVOSANITARIA BUGATTI** produce 25.000.000 di pezzi che vengono esportati in 85 paesi nel mondo.

Nello stabilimento produttivo sono presenti macchinari di ultima generazione e laboratori con sofisticate apparecchiature in grado di svolgere severi test di qualità.

Il sistema di qualità aziendale è certificato secondo la norma internazionale UNI EN ISO9001:2008, ed è anche grazie a questo che la **VALVOSANITARIA BUGATTI** ha ottenuto ben 30 certificazioni di "approvazione prodotto" da parte di prestigiosi Istituti Esteri.

Partendo dall'attenta selezione delle materie prime, fino alla produzione ed alla consegna del prodotto finito, ogni fase è seguita accuratamente dal nostro sistema qualitativo interno; e tutto questo fa sì che il marchio **VALVOSANITARIA BUGATTI** sia riconosciuto come sinonimo di **qualità, affidabilità e credibilità.**

***VALVOSANITARIA BUGATTI** was established in Lumezzane (Brescia) in 1948, specializing in the production of ball valves and general brass fittings. Subsequently, thanks to its continuous development, the production was transferred to the current production area in Castegnato (Brescia), which covers an area of 10,500 square meters.*

*Since September 2011 the Company can also rely on its new warehouse of square meter 7.500 in order to grant an efficient stock management.*

*The products are manufactured exclusively in Italy in Castegnato's factory, and are mainly allocated in the foreign markets, without in any case excluding the national market. Each year **VALVOSANITARIA BUGATTI** produces 25,000,000 pieces that are exported to 85 countries around the world.*

*The production department is equipped with latest generation machineries and with a sophisticate laboratory to carry out our rigorous quality tests.*

*The company quality system is certified according to the international UNI EN ISO 9001:2008. Thanks to the high quality standards **VALVOSANITARIA BUGATTI** has obtained the "product approval" from 30 prestigious institutes to comply with the different country's regulations.*

*Starting from the careful selection of raw materials, passing through the production and delivery of the finished product, each stage is carefully followed by our internal quality system; and all this makes the **VALVOSANITARIA BUGATTI** brand recognized as a synonym of **quality, reliability and credibility.***



#### MISSION AZIENDALE

Proporre ai nostri clienti, oltre alla produzione standard, soluzioni innovative e prodotti personalizzati di Elevata Qualità Italiana è la nostra Mission Aziendale.

#### MISSION

*Our Mission is to manufacture, in addition to the standard production, innovative solutions and customised products of an high quality level.*













 **BUGATTI**  
High quality valves

© KOMFORT  
**OREGON**



VALVOLA A SFERA IN OTTONE A PASSAGGIO TOTALE - FILETTO ISO228/1 A NORMA EN 13828  
BRASS BALL VALVE FULL BORE - ISO228/1 THREAD ACCORDING TO EN 13828

LIMITI DI TEMPERATURA: -20° +185° - LIMITI DI PRESSIONE: PN25 ÷ PN64  
TEMPERATURE RATING: -20° +185° - PRESSURE RATING: PN25 ÷ PN64

**300**



FEMMINA/FEMMINA LEVA ALLUMINIO  
FEMALE/FEMALE ALUMINIUM HANDLE

CODE	DN	G ISO228/1	€
03000152	8	1/4"	
03000157	10	3/8"	
03000163	15	1/2"	
03000169	20	3/4"	
03000175	25	1"	
03000181	32	1"1/4	
03000187	40	1"1/2	
03000193	50	2"	

**301**



FEMMINA/FEMMINA LEVA ACCIAIO  
FEMALE/FEMALE STEEL HANDLE

CODE	DN	G ISO228/1	€
03010140	8	1/4"	
03010144	10	3/8"	
03010148	15	1/2"	
03010152	20	3/4"	
03010156	25	1"	
03010160	32	1"1/4	
03010164	40	1"1/2	
03010168	50	2"	

**302**



FEMMINA/FEMMINA FARFALLA ALLUMINIO  
FEMALE/FEMALE ALUMINIUM TEE HANDLE

CODE	DN	G ISO228/1	€
03020053	8	1/4"	
03020057	10	3/8"	
03020062	15	1/2"	
03020067	20	3/4"	
03020072	25	1"	
03020077	32	1"1/4	

**302K**



FEMMINA/FEMMINA CON VALVOLA DI RITEGNO, FARFALLA ALLUMINIO  
FEMALE/FEMALE WITH CHECK VALVE ALUMINIUM TEE HANDLE

CODE	DN	G ISO228/1	€
0302K062	15	1/2"	
0302K067	20	3/4"	
0302K072	25	1"	


**300XL**
**FEMMINA/FEMMINA PROLUNGA E LEVA ALLUMINIO**  
**FEMALE/FEMALE ALUMINIUM HANDLE AND EXTENSION**

CODE	DN	G ISO228/1	€
0300X163	15	1/2"	
0300X169	20	3/4"	
0300X175	25	1"	
0300X181	32	1"1/4	
0300X187	40	1"1/2	
0300X193	50	2"	


**MASCHIO/FEMMINA LEVA ALLUMINIO**  
**MALE/FEMALE ALUMINIUM HANDLE**

CODE	DN	G ISO228/1	€
03050051	8	1/4"	
03050056	10	3/8"	
03050062	15	1/2"	
03050068	20	3/4"	
03050074	25	1"	
03050080	32	1"1/4	
03050086	40	1"1/2	
03050092	50	2"	


**305**
**MASCHIO/FEMMINA LEVA ACCIAIO**  
**MALE/FEMALE STEEL HANDLE**

CODE	DN	G ISO228/1	€
03060087	8	1/4"	
03060091	10	3/8"	
03060095	15	1/2"	
03060099	20	3/4"	
03060103	25	1"	
03060107	32	1"1/4	
03060111	40	1"1/2	
03060115	50	2"	


**306**
**MASCHIO/FEMMINA FARFALLA ALLUMINIO**  
**MALE/FEMALE ALUMINIUM TEE HANDLE**

CODE	DN	G ISO228/1	€
03070051	8	1/4"	
03070055	10	3/8"	
03070060	15	1/2"	
03070065	20	3/4"	
03070070	25	1"	
03070075	32	1"1/4	


**307**



**305XL****MASCHIO/FEMMINA, LEVA E PROLUNGA ALLUMINIO**  
**MALE/FEMALE ALUMINIUM HANDLE AND EXTENSION**

CODE	DN	G ISO228/1	€
<b>0305X062</b>	15	1/2"	
<b>0305X068</b>	20	3/4"	
<b>0305X074</b>	25	1"	
<b>0305X080</b>	32	1"1/4	
<b>0305X086</b>	40	1"1/2	
<b>0305X092</b>	50	2"	

**325****MASCHIO/MASCHIO LEVA ALLUMINIO**  
**MALE/MALE ALUMINIUM HANDLE**

CODE	DN	G ISO228/1	€
<b>03250020</b>	15	1/2"	
<b>03250024</b>	20	3/4"	
<b>03250028</b>	25	1"	

**326****MASCHIO/MASCHIO LEVA ACCIAIO**  
**MALE/MALE STEEL HANDLE**

CODE	DN	G ISO228/1	€
<b>03260027</b>	15	1/2"	
<b>03260031</b>	20	3/4"	
<b>03260035</b>	25	1"	

**327****MASCHIO/MASCHIO FARFALLA ALLUMINIO**  
**MALE/MALE ALUMINIUM TEE HANDLE**

CODE	DN	G ISO228/1	€
<b>03270022</b>	15	1/2"	
<b>03270027</b>	20	3/4"	
<b>03270032</b>	25	1"	

**325XL****MASCHIO/MASCHIO LEVA E PROLUNGA ALLUMINIO**  
**MALE/MALE ALUMINIUM HANDLE AND EXTENSION**

CODE	DN	G ISO228/1	€
<b>0325X020</b>	15	1/2"	
<b>0325X024</b>	20	3/4"	
<b>0325X028</b>	25	1"	


**330**

FEMMINA/FEMMINA DUE SPURGHY CON RUBINETTO E TAPPO LEVA ALLUMINIO  
 FEMALE/FEMALE DOUBLE-BLEED WITH DRAIN COCK AND PLUG ALUMINIUM HANDLE

CODE	DN	G ISO228/1	€
03300019	15	1/2"	
03300024	20	3/4"	
03300029	25	1"	
03300034	32	1"1/4	
03300039	40	1"1/2	
03300044	50	2"	


**331**

FEMMINA/FEMMINA DUE SPURGHY CON RUBINETTO E TAPPO LEVA ACCIAIO  
 FEMALE/FEMALE DOUBLE-BLEED WITH DRAIN COCK AND PLUG STEEL HANDLE

CODE	DN	G ISO228/1	€
03310019	15	1/2"	
03310023	20	3/4"	
03310027	25	1"	
03310031	32	1"1/4	
03310035	40	1"1/2	
03310039	50	2"	


**332**

FEMMINA/FEMMINA DUE SPURGHY CON RUBINETTO E TAPPO FARFALLA ALLUMINIO  
 FEMALE/FEMALE DOUBLE-BLEED WITH DRAIN COCK AND PLUG ALUMINIUM TEE HANDLE

CODE	DN	G ISO228/1	€
03320009	15	1/2"	
03320013	20	3/4"	
03320017	25	1"	
03320026	32	1"1/4	


**330XL**

FEMMINA/FEMMINA DUE SPURGHY CON RUBINETTO E TAPPO PROLUNGA E LEVA ALLUMINIO  
 FEMALE/FEMALE DOUBLE-BLEED WITH DRAIN COCK AND PLUG ALUMINIUM HANDLE AND EXTEN:

CODE	DN	G ISO228/1	€
0330X019	15	1/2"	
0330X024	20	3/4"	
0330X029	25	1"	
0330X034	32	1"1/4	
0330X039	40	1"1/2	
0330X044	50	2"	


**333P**

FEMMINA/BOCCHETTONE PREGUARNITO DUE SPURGHY CON RUBINETTO E TAPPO FARFALLA ALLUMINIO  
 FEMALE/PRE-SEALED UNION DOUBLE-BLEED WITH DRAIN COCK AND PLUG ALUMINIUM TEE HANDLE

CODE	DN	G ISO228/1	€
0333P001	15	1/2"	
0333P002	20	3/4"	
0333P003	25	1"	



**320****FEMMINA/BOCCHETTONE LEVA ALLUMINIO**  
**FEMALE/STRAIGHT UNION ALUMINIUM HANDLE**

CODE	DN	G ISO228/1	€
<b>03200026</b>	15	1/2"	
<b>03200030</b>	20	3/4"	
<b>03200034</b>	25	1"	
<b>03200038</b>	32	1"1/4	

**322****FEMMINA/BOCCHETTONE FARFALLA ALLUMINIO**  
**FEMALE/STRAIGHT UNION ALUMINIUM TEE HANDLE**

CODE	DN	G ISO228/1	€
<b>03220027</b>	15	1/2"	
<b>03220032</b>	20	3/4"	
<b>03220037</b>	25	1"	
<b>03220042</b>	32	1"1/4	

**322P****FEMMINA/BOCCHETTONE PREGUARNITO FARFALLA ALLUMINIO**  
**FEMALE/PRE-SEALED UNION ALUMINIUM TEE HANDLE**

CODE	DN	G ISO228/1	€
<b>0322P027</b>	15	1/2"	
<b>0322P032</b>	20	3/4"	
<b>0322P037</b>	25	1"	

**322PK****FEMMINA/BOCCHETTONE PREGUARNITO E VALVOLA DI RITEGNO, FARFALLA ALLUMINIO**  
**FEMALE/PRE-SEALED UNION AND CECK VALVE, ALUMINIUM TEE HANDLE**

CODE	DN	G ISO228/1	€
<b>0322PK27</b>	15	1/2"	
<b>0322PK32</b>	20	3/4"	
<b>0322PK37</b>	25	1"	

**737P****FEMMINA/BOCCHETTONE PREGUARNITO, FILTRO 'Y' FARFALLA ALLUMINIO**  
**FEMALE/PRE-SEALED UNION 'Y' FILTER ALUMINIUM TEE HANDLE**

CODE	DN	G ISO228/1	RpISO7/1	€
<b>0737P001</b>	15	1/2"	1/2"	
<b>0737P002</b>	20	3/4"	3/4"	


**FEMMINA/BOCCHETTONE PREGUARNITO FILTRO 'Y' E VALVOLA DI RITEGNO LEVA FARFALLA**  
**FEMALE/PRE-SEALED UNION, 'Y' FILTER AND CHECK VALVE, ALUMINIUM TEE HANDLE**
**737PK**

CODE	DN	G ISO228/1	RpISO7/1	€
<b>0737PK01</b>	15	1/2"	1/2"	
<b>0737PK02</b>	20	3/4"	3/4"	


**FEMMINA/BOCCHETTONE FARFALLA ALLUMINIO**  
**FEMALE/STRAIGHT UNION ALUMINIUM TEE HANDLE**
**594**

CODE	DN	G ISO228/1	RpISO7/1	€
<b>05940001</b>	15	1/2"	1/2"	
<b>05940005</b>	20	3/4"	3/4"	
<b>05940009</b>	25	1"	1"	


**FEMMINA/BOCCHETTONE PREGUARNITO FARFALLA ALLUMINIO**  
**FEMALE/PRE-SEALED UNION ALUMINIUM TEE HANDLE**
**594P**

CODE	DN	G ISO228/1	RpISO7/1	€
<b>0594P001</b>	15	1/2"	1/2"	
<b>0594P005</b>	20	3/4"	3/4"	
<b>0594P009</b>	25	1"	1"	


**BOCCHETTONE PREGUARNITO/ADATTATORE FARFALLA ALLUMINIO**  
**PRE-SEALED UNION/ADAPTER ALUMINIUM TEE HANDLE**
**317P**

CODE	DN	G ISO228/1	€
<b>0317P001</b>	15	1/2" x 16	
<b>0317P002</b>	20	3/4" x 16	
<b>0317P003</b>	20	3/4" x 20	


**FEMMINA/ADATTATORE FARFALLA ALLUMINIO**  
**FEMALE/ADAPTER ALUMINIUM TEE HANDLE**
**318**

CODE	DN	G ISO228/1	€
<b>03180001</b>	15	1/2" x 16	
<b>03180002</b>	20	3/4" x 16	
<b>03180003</b>	20	3/4" x 20	







**319**



**MASCHIO/ADATTATORE FARFALLA ALLUMINIO**  
**MALE/ADAPTER ALUMINIUM TEE HANDLE**

CODE	DN	G ISO228/1	€
<b>03190001</b>	15	1/2" x 16	
<b>03190002</b>	20	3/4" x 16	
<b>03190003</b>	20	3/4" x 20	

**314**



**ADATTATORE/ADATTATORE FARFALLA ALLUMINIO**  
**ADAPTER/ADAPTER ALUMINIUM TEE HANDLE**

CODE	DN	G ISO228/1	€
<b>03140001</b>	15	1/2" x 16	
<b>03140002</b>	20	3/4" x 16	
<b>03140003</b>	20	3/4" x 20	

**324**



**DADO MOBILE/ADATTATORE FARFALLA ADATTATORE**  
**ADPTER/SWIVEL NUT ALUMINIUM TEE HANDLE**

CODE	DN	G ISO228/1	€
<b>03240001</b>	15	3/4" x 16	

**380**



**FEMMINA/FEMMINA AD INCASSO, LEVA CROMATA**  
**FEMALE/FEMALE EMBEDDED CHROME-PLATED HANDLE**

CODE	DN	G ISO228/1	€
<b>03800001</b>	15	1/2"	
<b>03800002</b>	20	3/4"	

**383**



**FEMMINA/FEMMINA AD INCASSO, MANIGLIA CROMATA TIPO 'GLOBO'**  
**FEMALE/FEMALE EMBEDDED 'GLOBE' TYPE CHROME-PLATED HANDLE**

CODE	DN	G ISO228/1	€
<b>03830001</b>	15	1/2"	
<b>03830003</b>	20	3/4"	


**FEMMINA/FEMMINA AD INCASSO CON CAPPuccio CROMATO**  
**FEMALE/FEMALE EMBEDDED WITH CHROME-PLATED CAP**
**385**

CODE	DN	G ISO228/1	€
<b>03850001</b>	15	1/2"	
<b>03850002</b>	20	3/4"	


**ADATTATORE/ADATTATORE AD INCASSO LEVA CROMATA**  
**ADAPTER/ADAPTER EMBEDDED WITH CHROME-PLATED HANDLE**
**381**

CODE	DN	G ISO228/1	€
<b>03810001</b>	15	16 x 16	


**ADATTATORE/ADATTATORE AD INCASSO MANIGLIA 'GLOBO' CROMATA**  
**ADAPTER/ADAPTER EMBEDDED 'GLOBE' TYPE CHROME-PLATED HANDLE**
**384**

CODE	DN	G ISO228/1	€
<b>03840001</b>	15	16 x 16	


**ADATTATORE/ADATTATORE AD INCASSO, CAPPuccio CROMATO**  
**ADAPTER/ADAPTER EMBEDDED WITH CHROME-PLATED CAP**
**386**

CODE	DN	G ISO228/1	€
<b>03860001</b>	15	16 x 16	


**KIT PROLUNGA PER VALVOLE AD INCASSO**  
**KIT EXTENSION FOR EMBEDDED VALVE**
**1023**

CODE	DN	G ISO228/1	€
<b>10230006</b>	15	30mm	



**390**

FEMMINA/DADO MOBILE CON RIDUZIONE FEMMINA, FARFALLA ALLUMINIO  
 FEMALE/SWIVEL NUT WITH FEMALE REDUCTION, ALUMINIUM TEE HANDLE



CODE	DN	G ISO228/1	€
<b>03900001</b>		1/2"	
<b>03900002</b>		3/4"	
<b>03900003</b>		1"	

**395**

FEMMINA/DADO MOBILE CON RIDUZIONE MASCHIO, FARFALLA ALLUMINIO  
 FEMALE/SWIVEL NUT WITH MALE REDUCTION, ALUMINIUM TEE HANDLE



CODE	DN	G ISO228/1	€
<b>03950001</b>		1/2"	
<b>03950002</b>		3/4"	
<b>03950003</b>		1"	

**730**

FEMMINA/DADO MOBILE CON RIDUZIONE FEMMINA, FILTRO 'Y' FARFALLA ALLUMINIO  
 FEMALE/SWIVEL NUT WITH FEMALE REDUCTION, 'Y' FILTER ALUMINIUM TEE HANDLE



CODE	DN	G ISO228/1	€
<b>07300001</b>		1/2"	
<b>07300002</b>		3/4"	

**735**

FEMMINA/DADO MOBILE CON RIDUZIONE MASCHIO, FILTRO 'Y' FARFALLA ALLUMINIO  
 FEMALE/SWIVEL NUT WITH MALE REDUCTION, 'Y' FILTER ALUMINIUM TEE HANDLE



CODE	DN	G ISO228/1	€
<b>07350001</b>		1/2"	
<b>07350002</b>		3/4"	



 **BUGATTI**  
High quality valves

© KOMFORT  
**NEW JERSEY**



VALVOLA A SFERA IN OTTONE A PASSAGGIO TOTALE - FILETTO ISO 228/1 SECONDO NORMA EN 13828  
BRASS BALL VALVE FULL BORE - ISO 228/1 THREAD ACCORDING TO EN 13828

LIMITI DI TEMPERATURA: -20° +120° - LIMITI DI PRESSIONE: PN14 ÷ PN50  
TEMPERATURE RATING: -20° +120° - PRESSURE RATING: PN14 ÷ PN50



**910**
**FEMMINA/FEMMINA LEVA ALLUMINIO**  
**FEMALE/FEMALE ALUMINIUM HANDLE**

CODE	DN	G ISO228/1	€
<b>09100012</b>	15	1/2"	
<b>09100013</b>	20	3/4"	
<b>09100014</b>	25	1"	
<b>09100015</b>	32	1"1/4	
<b>09100016</b>	40	1"1/2	
<b>09100017</b>	50	2"	
<b>09100018</b>	65	2"1/2	

**911**
**FEMMINA/FEMMINA LEVA ACCIAIO**  
**FEMALE/FEMALE STEEL HANDLE**

CODE	DN	G ISO228/1	€
<b>09110100</b>	15	1/2"	
<b>09110101</b>	20	3/4"	
<b>09110102</b>	25	1"	
<b>09110103</b>	32	1"1/4	
<b>09110104</b>	40	1"1/2	
<b>09110105</b>	50	2"	
<b>09110106</b>	65	2"1/2	
<b>09110107</b>	80	3"	
<b>09110108</b>	90	4"	

**912**
**FEMMINA/FEMMINA LEVA FARFALLA**  
**FEMALE/FEMALE TEE HANDLE**

CODE	DN	G ISO228/1	€
<b>09120004</b>	15	1/2"	
<b>09120005</b>	20	3/4"	
<b>09120006</b>	25	1"	
<b>09120007</b>	32	1"1/4	

**910XL**
**FEMMINA/FEMMINA PROLUNGA E LEVA ALLUMINIO**  
**FEMALE/FEMALE ALLUMINIUM HANDLE AND EXTENSION**

CODE	DN	G ISO228/1	€
<b>0910X012</b>	15	1/2"	
<b>0910X013</b>	20	3/4"	
<b>0910X014</b>	25	1"	
<b>0910X015</b>	32	1"1/4	
<b>0910X016</b>	40	1"1/2	
<b>0910X017</b>	50	2"	
<b>0910X018</b>	65	2"1/2	


**915**
**MASCHIO/FEMMINA LEVA ALLUMINIO**  
**MALE/FEMALE ALUMINIUM HANDLE**

CODE	DN	G ISO228/1	€
09150003	15	1/2"	
09150004	20	3/4"	
09150005	25	1"	
09150006	32	1"1/4	
09150007	40	1"1/2	
09150008	50	2"	


**916**
**MASCHIO/FEMMINA LEVA ACCIAIO**  
**MALE/FEMALE STEEL HANDLE**

CODE	DN	G ISO228/1	€
09160001	15	1/2"	
09160002	20	3/4"	
09160003	25	1"	
09160004	32	1"1/4	
09160005	40	1"1/2	
09160006	50	2"	


**917**
**MASCHIO/FEMMINA LEVA FARFALLA**  
**MALE/FEMALE TEE HANDLE**

CODE	DN	G ISO228/1	€
09170004	15	1/2"	
09170005	20	3/4"	
09170006	25	1"	
09170007	32	1"1/4	


**915XL**
**MASCHIO/FEMMINA PROLUNGA E LEVA ALLUMINIO**  
**MALE/FEMALE ALLUMINIUM HANDLE AND EXTENSION**

CODE	DN	G ISO228/1	€
0915X003	15	1/2"	
0915X004	20	3/4"	
0915X005	25	1"	
0915X006	32	1"1/4	
0915X007	40	1"1/2	
0915X008	50	2"	



**903**
**FEMMINA/FEMMINA QUADRO DI MANOVRA**  
**FEMALE/FEMALE VALVE WITH MANOEUVRING SQUARE CAP**

CODE	DN	G ISO228/1	€
<b>09030001</b>	15	1/2"	
<b>09030002</b>	20	3/4"	
<b>09030003</b>	25	1"	
<b>09030004</b>	32	1"1/4	
<b>09030005</b>	40	1"1/2	
<b>09030006</b>	50	2"	

**908**
**MASCHIO/FEMMINA QUADRO DI MANOVRA**  
**MALE/FEMALE VALVE WITH MANOEUVRING SQUARE CAP**

CODE	DN	G ISO228/1	€
<b>09080001</b>	15	1/2"	
<b>09080002</b>	20	3/4"	
<b>09080003</b>	25	1"	
<b>09080004</b>	32	1"1/4	
<b>09080005</b>	40	1"1/2	
<b>09080006</b>	50	2"	

**920**
**FEMMINA/BOCCHETTONE LEVA ALLUMINIO**  
**FEMALE/STRAIGHT UNION ALUMINIUM HANDLE**

CODE	DN	G ISO228/1	€
<b>09200003</b>	15	1/2"	
<b>09200004</b>	20	3/4"	
<b>09200005</b>	25	1"	
<b>09200006</b>	32	1"1/4	
<b>09200007</b>	40	1"1/2	
<b>09200008</b>	50	2"	

**922**
**FEMMINA/BOCCHETTONE LEVA FARFALLA**  
**FEMALE/STRAIGHT UNION TEE HANDLE**

CODE	DN	G ISO228/1	€
<b>09220004</b>	15	1/2"	
<b>09220005</b>	20	3/4"	
<b>09220006</b>	25	1"	
<b>09220007</b>	32	1"1/4	

**994**
**FEMMINA/BOCCHETTONE LEVA FARFALLA**  
**FEMALE/STRAIGHT UNION TEE HANDLE**

CODE	DN	G ISO228/1	€
<b>09940001</b>	15	1/2"	
<b>09940002</b>	20	3/4"	
<b>09940003</b>	25	1"	



 **BUGATTI**  
High quality valves

© KOMFORT  
**ARIZONA**



VALVOLA A SFERA IN OTTONE A PASSAGGIO STANDARD - FILETTO ISO 228/1 SECONDO NORMA EN 13828  
BRASS BALL VALVE STANDARD BORE - ISO 228/1 THREAD ACCORDING TO EN 13828

LIMITI DI TEMPERATURA: -20° +120° - LIMITI DI PRESSIONE: PN20 ÷ PN40  
TEMPERATURE RATING: -20° +120° - PRESSURE RATING: PN20 ÷ PN40





## 600


**FEMMINA/FEMMINA LEVA ALLUMINIO**  
**FEMALE/FEMALE ALUMINIUM HANDLE**

CODE	DN	G ISO228/1	€
<b>06000001</b>	15	1/2"	
<b>06000009</b>	20	3/4"	
<b>06000105</b>	25	1"	
<b>06000111</b>	32	1"1/4	
<b>06000117</b>	40	1"1/2	
<b>06000123</b>	50	2"	

## 601


**FEMMINA/FEMMINA LEVA ACCIAIO**  
**FEMALE/FEMALE STEEL HANDLE**

CODE	DN	G ISO228/1	€
<b>06010007</b>	15	1/2"	
<b>06010015</b>	20	3/4"	
<b>06010124</b>	25	1"	
<b>06010129</b>	32	1"1/4	
<b>06010134</b>	40	1"1/2	
<b>06010139</b>	50	2"	

## 601 INOX


**FEMMINA/FEMMINA LEVA ACCIAIO INOX**  
**FEMALE/FEMALE STAINLESS STEEL HANDLE**

CODE	DN	G ISO228/1	€
<b>06010260</b>	15	1/2"	
<b>06010261</b>	20	3/4"	
<b>06010262</b>	25	1"	
<b>06010263</b>	32	1"1/4	
<b>06010264</b>	40	1"1/2	
<b>06010265</b>	50	2"	

## 602


**FEMMINA/FEMMINA FARFALLA ALLUMINIO**  
**FEMALE/FEMALE ALUMINIUM TEE HANDLE**

CODE	DN	G ISO228/1	€
<b>06020007</b>	15	1/2"	
<b>06020014</b>	20	3/4"	
<b>06020054</b>	25	1"	
<b>06020059</b>	32	1"1/4	

## 611


**FEMMINA/FEMMINA PROLUNGA NYLON**  
**FEMALE/FEMALE NYLON EXTENSION**

CODE	DN	G ISO228/1	€
<b>06110019</b>	15	1/2"	
<b>06110020</b>	20	3/4"	
<b>06110021</b>	25	1"	
<b>06110022</b>	32	1"1/4	
<b>06110023</b>	40	1"1/2	
<b>06110024</b>	50	2"	


**605**
**MASCHIO/FEMMINA LEVA ALLUMINIO**  
**MALE/FEMALE ALUMINIUM HANDLE**

CODE	DN	G ISO228/1	€
06050007	15	1/2"	
06050015	20	3/4"	
06050077	25	1"	
06050083	32	1"1/4	
06050089	40	1"1/2	
06050095	50	2"	


**606**
**MASCHIO/FEMMINA LEVA ACCIAIO**  
**MALE/FEMALE STEEL HANDLE**

CODE	DN	G ISO228/1	€
06060009	15	1/2"	
06060013	20	3/4"	
06060105	25	1"	
06060109	32	1"1/4	
06060113	40	1"1/2	
06060117	50	2"	


**606 INOX**
**MASCHIO/FEMMINA LEVA ACCIAIO INOX**  
**MALE/FEMALE STAINLESS STEEL HANDLE**

CODE	DN	G ISO228/1	€
06060203	15	1/2"	
06060204	20	3/4"	
06060205	25	1"	
06060206	32	1"1/4	
06060207	40	1"1/2	
06060208	50	2"	


**607**
**MASCHIO/FEMMINA FARFALLA ALLUMINIO**  
**MALE/FEMALE ALUMINIUM TEE HANDLE**

CODE	DN	G ISO228/1	€
06070007	15	1/2"	
06070015	20	3/4"	
06070054	25	1"	
06070059	32	1"1/4	


**612**
**MASCHIO/FEMMINA PROLUNGA NYLON**  
**MALE/FEMALE NYLON EXTENSION**

CODE	DN	G ISO228/1	€
06120007	15	1/2"	
06120008	20	3/4"	
06120009	25	1"	
06120010	32	1"1/4	
06120011	40	1"1/2	
06120012	50	2"	





604


**FEMMINA/FEMMINA CAPPuccio PIOMBABILE**  
**FEMALE/FEMALE VALVE WITH SEALABLE CAP**

CODE	DN	G ISO228/1	€
<b>06040001</b>	15	1/2"	
<b>06040002</b>	20	3/4"	

609


**MASCHIO/FEMMINA CAPPuccio PIOMBABILE**  
**MALE/FEMALE VALVE WITH SEALABLE CAP**

CODE	DN	G ISO228/1	€
<b>06090007</b>	15	1/2"	
<b>06090008</b>	20	3/4"	

626


**FEMMINA/BOCCHETTONE FARFALLA ALLUMINIO**  
**FEMALE/STRAIGHT UNION ALUMINIUM TEE HANDLE**

CODE	DN	G ISO228/1	€
<b>06260010</b>	15	1/2"	
<b>06260011</b>	20	3/4"	
<b>06260012</b>	25	1"	

620


**FEMMINA/FEMMINA FILTRO 'Y' FARFALLA ALLUMINIO**  
**FEMALE/FEMALE 'Y' FILTER ALUMINIUM TEE HANDLE**

CODE	DN	G ISO228/1	€
<b>06200001</b>	15	1/2"	

620Y


**FEMMINA/FEMMINA FILTRO 'Y' PROLUNGA NYLON**  
**FEMALE/FEMALE 'Y' FILTER NYLON EXTENSION**

CODE	DN	G ISO228/1	€
<b>0620Y001</b>	15	1/2"	




**MASCHIO/FEMMINA FILTRO 'Y' FARFALLA ALLUMINIO**  
**MALE/FEMALE 'Y' FILTER ALUMINIUM TEE HANDLE**
**621**

CODE	DN	G ISO228/1	€
<b>06210001</b>	15	1/2"	


**MASCHIO/FEMMINA FILTRO 'Y' PROLUNGA NYLON**  
**MALE/FEMALE 'Y' FILTER NYLON EXTENSION**
**621Y**

CODE	DN	G ISO228/1	€
<b>0621Y001</b>	15	1/2"	


**FEMMINA/ADATTATORE 2 SPURGHY RUBINETTO E TAPPO, FARFALLA ALLUMINIO**  
**FEMALE/ADAPTER DOUBLE-BLEED DRAIN COCK AND PLUG, ALUMINIUM TEE HANDLE**
**630**

CODE	DN	G ISO228/1	€
<b>06300001</b>	15	1/2" x 16	


**MASCHIO/ADATTATORE 2 SPURGHY RUBINETTO E TAPPO, FARFALLA ALLUMINIO**  
**MALE/ADAPTER DOUBLE-BLEED DRAIN COCK AND PLUG, ALUMINIUM TEE HANDLE**
**631**

CODE	DN	G ISO228/1	€
<b>06310001</b>	15	1/2" x 16	


**ADATTATORE/ADATTATORE 2 SPURGHY RUBINETTO E TAPPO, FARFALLA ALLUMINIO**  
**ADAPTER/ADAPTER DOUBLE-BLEED DRAIN COCK AND PLUG, ALUMINIUM TEE HANDLE**
**632**

CODE	DN	G ISO228/1	€
<b>06320001</b>	15	16 x 16	



**633****FEMMINA/ADATTATORE 4 SPURGHY RUBINETTO E TAPPI, VALVOLA DI RITEGNO, FARFALLA ALLUMINIO**  
*FEMALE/ADAPTER FOUR BLEED DRAIN COCK AND PLUGS, CECK VALVE, ALUMINIUM TEE HANDLE*

CODE	DN	G ISO228/1	€
<b>06330001</b>	15	1/2" x 16	

**634****MASCHIO/ADATTATORE 4 SPURGHY RUBINETTO E TAPPI, VALVOLA DI RITEGNO, FARFALLA ALLUMINIO**  
*MALE/ADAPTER FOUR BLEED DRAIN COCK AND PLUGS, CECK VALVE, ALUMINIUM TEE HANDLE*

CODE	DN	G ISO228/1	€
<b>06340001</b>	15	1/2" x 16	

**635****ADATTATORE/ADATTATORE 4 SPURGHY RUBINETTO E TAPPI, VALVOLA DI RITEGNO, FARFALLA ALLUMINIO**  
*ADAPTER/ADAPTER FOUR BLEED DRAIN COCK AND PLUGS, CECK VALVE, ALUMINIUM TEE HANDLE*

CODE	DN	G ISO228/1	€
<b>06350001</b>	15	1/2" x 16	



© KOMFORT  
**NEVADA**



VALVOLA A SFERA IN OTTONE A PASSAGGIO TOTALE - FILETTO ISO7/1 (UNI EN 10226) A NORMA EN 13828  
BRASS BALL VALVE FULL BORE - ISO7/1 THREAD (UNI EN 10226) ACCORDING TO EN 13828

LIMITI DI TEMPERATURA: -20° +120° - LIMITI DI PRESSIONE: PN25 ÷ PN64  
TEMPERATURE RATING: -20° +120° - PRESSURE RATING: PN25 ÷ PN64





## 400


**FEMMINA/FEMMINA LEVA ALLUMINIO**  
**FEMALE/FEMALE ALUMINIUM HANDLE**

CODE	DN	Rp ISO7/1	€
04000184	8	1/4"	
04000188	10	3/8"	
04000193	15	1/2"	
04000198	20	3/4"	
04000203	25	1"	
04000208	32	1"1/4	
04000213	40	1"1/2	
04000218	50	2"	

## 401


**FEMMINA/FEMMINA LEVA ACCIAIO**  
**FEMALE/FEMALE STEEL HANDLE**

CODE	DN	Rp ISO7/1	€
04010213	8	1/4"	
04010218	10	3/8"	
04010223	15	1/2"	
04010228	20	3/4"	
04010233	25	1"	
04010238	32	1"1/4	
04010243	40	1"1/2	
04010248	50	2"	

## 402


**FEMMINA/FEMMINA FARFALLA ALLUMINIO**  
**FEMALE/FEMALE ALUMINIUM TEE HANDLE**

CODE	DN	Rp ISO7/1	€
04020085	8	1/4"	
04020089	10	3/8"	
04020094	15	1/2"	
04020099	20	3/4"	
04020104	25	1"	
04020109	32	1"1/4	

## 401LOCK


**FEMMINA/FEMMINA LEVA ACCIAIO LUCCHETTABILE**  
**FEMALE/FEMALE LOCKABLE STEEL HANDLE**

CODE	DN	Rp ISO7/1	€
0401L223	15	1/2"	
0401L228	20	3/4"	
0401L233	25	1"	
0401L238	32	1"1/4	
0401L243	40	1"1/2	
0401L248	50	2"	


**FEMMINA/FEMMINA PROLUNGA E LEVA ALLUMINIO**  
**FEMALE/FEMALE ALUMINIUM HANDLE AND EXTENSION**

CODE	DN	Rp ISO7/1	€
0400X193	15	1/2"	
0400X198	20	3/4"	
0400X203	25	1"	
0400X208	32	1"1/4	
0400X213	40	1"1/2	
0400X218	50	2"	


**400XL**
**FEMMINA/FEMMINA PROLUNGA NYLON**  
**FEMALE/FEMALE NYLON EXTENSION**

CODE	DN	Rp ISO7/1	€
04700100	15	1/2"	
04700101	20	3/4"	
04700102	25	1"	
04700103	32	1"1/4	
04700104	40	1"1/2	
04700105	50	2"	


**470**
**MASCHIO/FEMMINA LEVA ALLUMINIO**  
**MALE/FEMALE ALUMINIUM HANDLE**

CODE	DN	R-Rp ISO7/1	€
04050042	8	1/4"	
04050046	10	3/8"	
04050051	15	1/2"	
04050056	20	3/4"	
04050061	25	1"	
04050066	32	1"1/4	
04050071	40	1"1/2	
04050076	50	2"	


**405**
**MASCHIO/FEMMINA LEVA ACCIAIO**  
**MALE/FEMALE STEEL HANDLE**

CODE	DN	R-Rp ISO7/1	€
04060135	8	1/4"	
04060139	10	3/8"	
04060143	15	1/2"	
04060147	20	3/4"	
04060151	25	1"	
04060155	32	1"1/4	
04060159	40	1"1/2	
04060163	50	2"	


**406**
**MASCHIO/FEMMINA FARFALLA ALLUMINIO**  
**MALE/FEMALE ALUMINIUM TEE HANDLE**

CODE	DN	R-Rp ISO7/1	€
04070057	8	1/4"	
04070061	10	3/8"	
04070066	15	1/2"	
04070071	20	3/4"	
04070076	25	1"	
04070081	32	1"1/4	


**407**

**406LOCK**

MASCHIO/FEMMINA LEVA ACCIAIO LUCCHETTABILE  
 MALE/FEMALE LOCKABLE STEEL HANDLE

CODE	DN	R-Rp ISO7/1	€
<b>0406L143</b>	15	1/2"	
<b>0406L147</b>	20	3/4"	
<b>0406L151</b>	25	1"	
<b>0406L155</b>	32	1"1/4	
<b>0406L159</b>	40	1"1/2	
<b>0406L163</b>	50	2"	

**405XL**

MASCHIO/FEMMINA PROLUNGA E LEVA ALLUMINIO  
 MALE/FEMALE ALUMINIUM HANDLE AND EXTENSION

CODE	DN	R-Rp ISO7/1	€
<b>0405X051</b>	15	1/2"	
<b>0405X056</b>	20	3/4"	
<b>0450X061</b>	25	1"	
<b>0405X066</b>	32	1"1/4	
<b>0405X071</b>	40	1"1/2	
<b>0405X076</b>	50	2"	

**471**

MASCHIO/FEMMINA PROLUNGA NYLON  
 MALE/FEMALE NYLON EXTENSION

CODE	DN	R-Rp ISO7/1	€
<b>04710100</b>	15	1/2"	
<b>04710101</b>	20	3/4"	
<b>04710102</b>	25	1"	
<b>04710103</b>	32	1"1/4	
<b>04710104</b>	40	1"1/2	
<b>04710105</b>	50	2"	

**436**

FEMMINA/FEMMINA FARFALLA ALLUMINIO  
 FEMALE/FEMALE ALUMINIUM TEE HANDLE

CODE	DN	Rp ISO7/1	€
<b>04360001</b>	15	1/2"	
<b>04360002</b>	20	3/4"	
<b>04360003</b>	25	1"	

**438**

FEMMINA/MASCHIO FARFALLA ALLUMINIO  
 FEMALE/MALE ALUMINIUM TEE HANDLE

CODE	DN	Rp ISO7/1	€
<b>04380001</b>	15	1/2"	
<b>04380002</b>	20	3/4"	
<b>04380003</b>	25	1"	





© KOMFORT  
**CALIFORNIA**



**VALVOLA A SFERA IN OTTONE A PASSAGGIO TOTALE - FILETTO ISO7/1 (UNI EN 10226) A NORMA EN 13828**  
**BRASS BALL VALVE FULL BORE - ISO7/1 THREAD (UNI EN 10226) ACCORDING TO EN 13828**

**LIMITI DI TEMPERATURA: -20° +120° - LIMITI DI PRESSIONE: PN14 ÷ PN64**  
**TEMPERATURE RATING: -20° +120° - PRESSURE RATING: PN14 ÷ PN64**



220



FEMMINA/FEMMINA LEVA ALLUMINIO  
FEMALE/FEMALE ALUMINIUM HANDLE

CODE	DN	Rp ISO7/1	€
02200001	15	1/2"	
02200005	20	3/4"	
02200009	25	1"	
02200013	32	1"1/4	
02200016	40	1"1/2	
02200019	50	2"	
02200022	65	2"1/2	

221



FEMMINA/FEMMINA LEVA ACCIAIO  
FEMALE/FEMALE STEEL HANDLE

CODE	DN	Rp ISO7/1	€
02210001	15	1/2"	
02210004	20	3/4"	
02210007	25	1"	
02210010	32	1"1/4	
02210013	40	1"1/2	
02210016	50	2"	
02210019	65	2"1/2	
02210023	80	3"	
02210031	90	4"	

222



FEMMINA/FEMMINA FARFALLA ALLUMINIO  
FEMALE/FEMALE ALUMINIUM TEE HANDLE

CODE	DN	Rp ISO7/1	€
02220001	15	1/2"	
02220005	20	3/4"	
02220009	25	1"	
02220033	32	1"1/4	

220XL



FEMMINA/FEMMINA PROLUNGA E LEVA ALLUMINIO  
FEMALE/FEMALE ALUMINIUM HANDLE AND EXTENSION

CODE	DN	Rp ISO7/1	€
0220X001	15	1/2"	
0220X005	20	3/4"	
0220X009	25	1"	
0220X013	32	1"1/4	
0220X016	40	1"1/2	
0220X019	50	2"	
0220X022	65	2"1/2	

225



MASCHIO/FEMMINA LEVA ALLUMINIO  
MALE/FEMALE ALUMINIUM HANDLE

CODE	DN	R-Rp ISO7/1	€
02250001	15	1/2"	
02250005	20	3/4"	
02250009	25	1"	
02250013	32	1"1/4	
02250017	40	1"1/2	
02250021	50	2"	


**226**
**MASCHIO/FEMMINA LEVA ACCIAIO**  
**MALE/FEMALE STEEL HANDLE**

CODE	DN	R-Rp ISO7/1	€
02260001	15	1/2"	
02260004	20	3/4"	
02260007	25	1"	
02260010	32	1"1/4	
02260013	40	1"1/2	
02260016	50	2"	


**227**
**MASCHIO/FEMMINA FARFALLA ALLUMINIO**  
**MALE/FEMALE ALUMINIUM TEE HANDLE**

CODE	DN	R-Rp ISO7/1	€
02270001	15	1/2"	
02270005	20	3/4"	
02270009	25	1"	
02270025	32	1"1/4	


**225XL**
**MASCHIO/FEMMINA PROLUNGA E LEVA ALLUMINIO**  
**MALE/FEMALE ALUMINIUM HANDLE AND EXTENSION**

CODE	DN	R-Rp ISO7/1	€
0225X001	15	1/2"	
0225X005	20	3/4"	
0225X009	25	1"	
0225X013	32	1"1/4	
0225X017	40	1"1/2	
0225X021	50	2"	


**245 INOX**
**FEMMINA/FEMMINA LEVA ACCIAIO INOX**  
**FEMALE/FEMALE STAINLESS STEEL HANDLE**

CODE	DN	Rp ISO7/1	€
02450007	15	1/2"	
02450008	20	3/4"	
02450009	25	1"	
02450010	32	1"1/4	
02450011	40	1"1/2	
02450012	50	2"	


**246 INOX**
**MASCHIO/FEMMINA LEVA ACCIAIO INOX**  
**MALE/FEMALE STAINLESS STEEL HANDLE**

CODE	DN	R-Rp ISO7/1	€
02460007	15	1/2"	
02460008	20	3/4"	
02460009	25	1"	
02460010	32	1"1/4	
02460011	40	1"1/2	
02460012	50	2"	







**255**



FEMMINA/FEMMINA SPURGO LEVA ACCIAIO  
FEMALE/FEMALE DRAIN STEEL HANDLE

CODE	DN	Rp ISO7/1	€
<b>02550014</b>	15	1/2"	

**624**



FEMMINA/DADO MOBILE FARFALLA ALLUMINIO  
FEMALE/SWIVEL NUT ALUMINIUM TEE HANDLE

CODE	DN	G ISO228/1	RpISO7/1	€
<b>06240001</b>	15	1/2"	3/4"	
<b>06240004</b>	15	3/4"	3/4"	

**628**



MASCHIO/DADO MOBILE FARFALLA ALLUMINIO  
MALE/SWIVEL NUT ALUMINIUM TEE HANDLE

CODE	DN	G ISO228/1	RpISO7/1	€
<b>06280001</b>	15	1/2"	3/4"	
<b>06280004</b>	15	3/4"	3/4"	

**558**



FEMMINA/DADO MOBILE FARFALLA ALLUMINIO  
FEMALE/SWIVEL NUT TEE HANDLE

CODE	DN	G ISO228/1	RpISO7/1	€
<b>05580001</b>	15	1/2"	3/4"	
<b>05580004</b>	15	3/4"	3/4"	

**559**



MASCHIO/DADO MOBILE FARFALLA ALLUMINIO  
MALE/SWIVEL NUT ALUMINIUM TEE HANDLE

CODE	DN	G ISO228/1	RpISO7/1	€
<b>05590001</b>	15	1/2"	3/4"	
<b>05590004</b>	15	3/4"	3/4"	





© KOMFORT  
**KENTUCKY**



**OTTONE ANTIDEZINCIFICANTE CW602N**  
**CW602N DEZINCIFICATION-RESISTANT BRASS**

**VALVOLA A SFERA IN OTTONE CW602N A PASSAGGIO TOTALE - FILETTO ISO7/1 (UNI EN 10226) A NORMA EN 13828**  
**CW602N BRASS BALL VALVE FULL BORE - ISO7/1 THREAD (UNI EN 10226) ACCORDING TO EN 13828**

**LIMITI DI TEMPERATURA: -20° +120° - LIMITI DI PRESSIONE: PN25 ÷ PN64**  
**TEMPERATURE RATING: -20° +120° - PRESSURE RATING: PN25 ÷ PN64**

**636DR****FEMMINA/FEMMINA LEVA ACCIAIO**  
**FEMALE/FEMALE STEEL HANDLE**

CODE	DN	Rp ISO7/1	€
<b>06360142</b>	15	1/2"	
<b>06360143</b>	20	3/4"	
<b>06360144</b>	25	1"	
<b>06360145</b>	32	1"1/4	
<b>06360146</b>	40	1"1/2	
<b>06360147</b>	50	2"	

**638DR****FEMMINA/FEMMINA FARFALLA ALLUMINIO**  
**FEMALE/FEMALE ALUMINIUM TEE HANDLE**

CODE	DN	Rp ISO7/1	€
<b>06380079</b>	15	1/2"	
<b>06380080</b>	20	3/4"	
<b>06380081</b>	25	1"	
<b>06380082</b>	32	1"1/4	

**636DR LOCK****FEMMINA/FEMMINA LEVA ACCIAIO LUCCHETTABILE**  
**FEMALE/FEMALE LOCKABLE STEEL HANDLE**

CODE	DN	Rp ISO7/1	€
<b>06360148</b>	15	1/2"	
<b>06360149</b>	20	3/4"	
<b>06360150</b>	25	1"	
<b>06360151</b>	32	1"1/4	
<b>06360152</b>	40	1"1/2	
<b>06360153</b>	50	2"	

**637DR XL****FEMMINA/FEMMINA PROLUNGA E LEVA ALLUMINIO**  
**FEMALE/FEMALE ALUMINIUM HANDLE AND EXTENSION**

CODE	DN	Rp ISO7/1	€
<b>0637X043</b>	15	1/2"	
<b>0637X044</b>	20	3/4"	
<b>0637X045</b>	25	1"	
<b>0637X046</b>	32	1"1/4	
<b>0637X047</b>	40	1"1/2	
<b>0637X048</b>	50	2"	


**MASCHIO/FEMMINA LEVA ACCIAIO**  
**MALE/FEMALE STEEL HANDLE**
**656DR**

CODE	DN	Rp ISO7/1	€
06560103	15	1/2"	
06560104	20	3/4"	
06560105	25	1"	
06560106	32	1"1/4	
06560107	40	1"1/2	
06560108	50	2"	


**MASCHIO/FEMMINA FARFALLA ALLUMINIO**  
**MALE/FEMALE ALUMINIUM TEE HANDLE**
**658DR**

CODE	DN	Rp ISO7/1	€
06580064	15	1/2"	
06580065	20	3/4"	
06580066	25	1"	
06580067	32	1"1/4	


**MASCHIO/FEMMINA LEVA ACCIAIO LUCCHETTABILE**  
**MALE/FEMALE LOCKABLE STEEL HANDLE**
**656DR LOCK**

CODE	DN	Rp ISO7/1	€
06560109	15	1/2"	
06560110	20	3/4"	
06560111	25	1"	
06560112	32	1"1/4	
06560113	40	1"1/2	
06560114	50	2"	


**MASCHIO/FEMMINA PROLUNGA E LEVA ALLUMINIO**  
**MALE/FEMALE ALUMINIUM HANDLE AND EXTENSION**
**657DR XL**

CODE	DN	Rp ISO7/1	€
0657X044	15	1/2"	
0657X045	20	3/4"	
0657X046	25	1"	
0657X047	32	1"1/4	
0657X048	40	1"1/2	
0657X049	50	2"	





**618DR****FEMMINA/ADATTATORE FARFALLA ALLUMINIO**  
**FEMALE/ADAPTER ALUMINIUM TEE HANDLE**

CODE	DN	Rp ISO7/1	€
<b>06180001</b>	15	1/2" x 16	

**619DR****MASCHIO/ADATTATORE FARFALLA ALLUMINIO**  
**MALE/ADAPTER ALUMINIUM TEE HANDLE**

CODE	DN	Rp ISO7/1	€
<b>06190001</b>	15	1/2" x 16	

**614DR****ADATTATORE/ADATTATORE FARFALLA ALLUMINIO**  
**ADPTER/ADAPTER ALUMINIUM TEE HANDLE**

CODE	DN	Rp ISO7/1	€
<b>06140001</b>	15	1/2" x 16	

**615DR****FEMMINA/DADO MOBILE LEVA FARFALLA**  
**FEMALE/SWIVEL NUT ALUMINIUM TEE HANDLE**

CODE	DN	Rp ISO7/1	€
<b>06150001</b>	15	1/2" x 16	



KOMFORT


**FEMMINA/MANICOTTO TELESCOPICO FARFALLA ALLUMINIO**  
**FEMALE/TELESCOPIC SLEEVE ALUMINIUM TEE HANDLE**
**624DR E**

CODE	DN	G ISO228/1	RpISO7/1	€
<b>0624E001</b>	15	1/2"	3/4"	
<b>0624E002</b>	15	3/4"	3/4"	


**MASCHIO/MANICOTTO TELESCOPICO FARFALLA ALLUMINIO**  
**MALE/TELESCOPIC SLEEVE ALUMINIUM TEE HANDLE**
**628DR E**

CODE	DN	G ISO228/1	RpISO7/1	€
<b>0628E001</b>	15	1/2"	3/4"	
<b>0628E002</b>	15	3/4"	3/4"	


**FEMMINA/FEMMINA CON PRESE DI PRESSIONE E TAPPI LEVA ACCIAIO**  
**FEMALE/FEMALE INTAKE PORTS AND PLUGS, STEEL HANDLE**
**640DR**

CODE	DN	G ISO228/1	RpISO7/1	€
<b>0640D013</b>	15	1/2"	1/4"	
<b>0640D014</b>	20	3/4"	1/4"	
<b>0640D015</b>	25	1"	1/4"	


**FEMMINA/FEMMINA CON PRESE DI PRESSIONE E TAPPI FARFALLA ALLUMINIO**  
**FEMALE/FEMALE INTAKE PORTS AND PLUGS, ALUMINIUM TEE HANDLE**
**643DR**

CODE	DN	G ISO228/1	RpISO7/1	€
<b>0643D005</b>	15	1/2"	1/4"	
<b>0643D006</b>	20	3/4"	1/4"	
<b>0643D007</b>	25	1"	1/4"	



**640DR LOCK**

FEMMINA/FEMMINA CON PRESE DI PRESSIONE E TAPPI, LEVA LUCCHETTABILE  
 FEMALE/FEMALE INTAKE PORTS AND PLUGS, LOCKABLE STEEL HANDLE

CODE	DN	G ISO228/1	RpISO7/1	€
<b>0640DL13</b>	15	1/2"	1/4"	
<b>0640DL14</b>	20	3/4"	1/4"	
<b>0640DL15</b>	25	1"	1/4"	

**640DR XL**

FEMMINA/FEMMINA CON PRESE DI PRESSIONE E TAPPI, PROLUNGA E LEVA ALLUMINIO  
 FEMALE/FEMALE INTAKE PORTS AND PLUGS, ALUMINIUM HANDLE AND EXTENSION

CODE	DN	G ISO228/1	RpISO7/1	€
<b>0640DX13</b>	15	1/2"	1/4"	
<b>0640DX14</b>	20	3/4"	1/4"	
<b>0640DX15</b>	25	1"	1/4"	



© KOMFORT

**644DR**

MASCHIO/FEMMINA CON PRESE DI PRESSIONE E TAPPI, LEVA ACCIAIO  
 MALE/FEMALE INTAKE PORTS AND PLUGS, STEEL HANDLE

CODE	DN	G ISO228/1	RpISO7/1	€
<b>0644D005</b>	15	1/2"	1/4"	
<b>0644D006</b>	20	3/4"	1/4"	
<b>0644D007</b>	25	1"	1/4"	

**647DR**

MASCHIO/FEMMINA CON PRESE DI PRESSIONE E TAPPI, FARFALLA ALLUMINIO  
 MALE/FEMALE INTAKE PORTS AND PLUGS, ALUMINIUM TEE HANDLE

CODE	DN	G ISO228/1	RpISO7/1	€
<b>0647D005</b>	15	1/2"	1/4"	
<b>0647D006</b>	20	3/4"	1/4"	
<b>0647D007</b>	25	1"	1/4"	





**MASCHIO/FEMMINA CON PRESE DI PRESSIONE E TAPPI, LEVA LUCCHETTABILE**  
**MALE/FEMALE INTAKE PORTS AND PLUGS, LOCKABLE STEEL HANDLE**

**644DR LOCK**

CODE	DN	G ISO228/1	RpISO7/1	€
<b>0644DL05</b>	15	1/2"	1/4"	
<b>0644DL06</b>	20	3/4"	1/4"	
<b>0644DL07</b>	25	1"	1/4"	



**MASCHIO/FEMMINA CON PRESE DI PRESSIONE E TAPPI, PROLUNGA E LEVA ALLUMINIO**  
**MALE/FEMALE INTAKE PORTS AND PLUGS, ALUMINIUM HANDLE AND EXTENSION**

**644DR XL**

CODE	DN	G ISO228/1	RpISO7/1	€
<b>0644DX05</b>	15	1/2"	1/4"	
<b>0644DX06</b>	20	3/4"	1/4"	
<b>0644DX07</b>	25	1"	1/4"	



**FEMMINA/FEMMINA FILTRO 'Y' LEVA ACCIAIO**  
**FEMALE/FEMALE 'Y' FILTER STEEL HANDLE**

**740DR**

CODE	DN	Rp ISO7/1	€
<b>07400200</b>	15	1/2"	
<b>07400201</b>	20	3/4"	



**FEMMINA/FEMMINA FILTRO 'Y' FARFALLA ALLUMINIO**  
**FEMALE/FEMALE 'Y' FILTER ALUMINIUM TEE HANDLE**

**742DR**

CODE	DN	Rp ISO7/1	€
<b>07420200</b>	15	1/2"	
<b>07420201</b>	20	3/4"	







### 5091DR 4S ONE CECK

FEMMINA/FEMMINA 4 SPURGHI TAPPI E RUBINETTO, VALVOLA DI RITEGNO, FARFALLA ALLUMINIO  
FEMALE/FEMALE FOUR BLEED DRAIN COCK AND PLUGS, CECK VALVES ALUMINUM TEE HANDLE

CODE	DN	G ISO228/1	RpISO7/1	€
59010100	15	1/2"	1/4"	
59010101	20	3/4"	1/4"	



### 5091DR 4S TWO CECK

FEMMINA/FEMMINA 4 SPURGHI TAPPI E RUBINETTO, 2 VALVOLE DI RITEGNO, FARFALLA ALLUMINIO  
FEMALE/FEMALE FOUR BLEED DRAIN COCK AND PLUGS, TWO CECK VALVES ALUMINUM TEE HANDLE

CODE	DN	G ISO228/1	RpISO7/1	€
5901K100	15	1/2"	1/4"	
5901K101	20	3/4"	1/4"	



© KOMFORT



© KOMFORT  
**ECOGREEN**



## **NO-LEAD BRASS**

VALVOLA A SFERA IN OTTONE CW510L A PASSAGGIO TOTALE - FILETTO ISO7/1 (UNI EN 10226) A NORMA EN 13828  
CV510L BRASS BALL VALVE FULL BORE - ISO7/1 THREAD (UNI EN 10226) ACCORDING TO EN 13828

LIMITI DI TEMPERATURA: -20° +120° - LIMITI DI PRESSIONE: PN25 ÷ PN64  
TEMPERATURE RATING: -20° +120° - PRESSURE RATING: PN25 ÷ PN64



## 201NL



FEMMINA/FEMMINA LEVA ACCIAIO  
FEMALE/FEMALE STEEL HANDLE

CODE	DN	Rp ISO7/1	€
02010300	15	1/2"	
02010301	20	3/4"	
02010302	25	1"	
02010303	32	1"1/4	
02010304	40	1"1/2	
02010305	50	2"	

## 202NL



FEMMINA/FEMMINA FARFALLA ALLUMINIO  
FEMALE/FEMALE ALUMINIUM TEE HANDLE

CODE	DN	Rp ISO7/1	€
02020300	15	1/2"	
02020301	20	3/4"	
02020302	25	1"	
02020303	32	1"1/4	

## 202NL XL



FEMMINA/FEMMINA PROLUNGA E LEVA ALLUMINIO  
FEMALE/FEMALE ALUMINIUM HANDLE AND EXTENSION

CODE	DN	Rp ISO7/1	€
0200X300	15	1/2"	
0200X301	20	3/4"	
0200X302	25	1"	
0200X303	32	1"1/4	
0200X304	40	1"1/2	
0200X305	50	2"	

## 206NL



MASCHIO/FEMMINA LEVA ACCIAIO  
MALE/FEMALE STEEL HANDLE

CODE	DN	Rp ISO7/1	€
02060300	15	1/2"	
02060301	20	3/4"	
02060302	25	1"	
02060303	32	1"1/4	
02060304	40	1"1/2	
02060305	50	2"	



**MASCHIO/FEMMINA FARFALLA ALLUMINIO**  
**MALE/FEMALE ALUMINIUM TEE HANDLE**

**207NL**

CODE	DN	Rp ISO7/1	€
<b>02070300</b>	15	1/2"	
<b>02070301</b>	20	3/4"	
<b>02070302</b>	25	1"	
<b>02070303</b>	32	1"1/4	



**MASCHIO/FEMMINA PROLUNGA E LEVA ALLUMINIO**  
**MALE/FEMALE ALUMINIUM HANDLE AND EXTENSION**

**205NL XL**

CODE	DN	Rp ISO7/1	€
<b>0205X300</b>	15	1/2"	
<b>0205X301</b>	20	3/4"	
<b>0205X302</b>	25	1"	
<b>0205X303</b>	32	1"1/4	
<b>0205X304</b>	40	1"1/2	
<b>0205X305</b>	50	2"	









© KOMFORT  
**VIRGINIA**



**VALVOLA A SFERA IN OTTONE A PASSAGGIO TOTALE - FILETTO ISO7/1 (UNI EN 10226) A NORMA EN 13828**  
**BRASS BALL VALVE FULL BORE - ISO7/1 THREAD (UNI EN 10226) ACCORDING TO EN 13828**

**LIMITI DI TEMPERATURA: -20° +120° - LIMITI DI PRESSIONE: PN20 ÷ PN40**  
**TEMPERATURE RATING: -20° +120° - PRESSURE RATING: PN20 ÷ PN40**



**220AT**

FEMMINA/FEMMINA PER ATTUATORE CON BASETTA ISO 5211  
FEMALE/FEMALE FOR ACTUATORS WITH BASE ISO 5211



CODE	DN	G ISO228/1	€
<b>02000080</b>	15	1/2"	
<b>02000081</b>	20	3/4"	
<b>02000082</b>	25	1"	
<b>02000047</b>	32	1"1/4	
<b>02000048</b>	40	1"1/2	
<b>02000049</b>	50	2"	
<b>04410008</b>	65	2"1/2	
<b>04410009</b>	80	3"	
<b>04410010</b>	90	4"	

**516T**

VALVOLA A SFERA A TRE VIE, PASSAGGIO TOTALE FEMMINA/FEMMINA/FEMMINA MANOVRA A "T" LEVA ALLUMINIO  
BALL VALVE THREE WAYS, FULL BORE FEMALE/FEMALE/FEMALE "T" MANEUVERE ALUMINIUM HANDLE



CODE	DN	G ISO228/1	€
<b>05160001</b>	8	1/4"	
<b>05160002</b>	10	3/8"	
<b>05160003</b>	15	1/2"	
<b>05160004</b>	20	3/4"	
<b>05160005</b>	25	1"	
<b>05160006</b>	32	1"1/4	
<b>05160007</b>	40	1"1/2	
<b>05160008</b>	50	2"	

**521L**

VALVOLA A SFERA A TRE VIE, PASSAGGIO TOTALE FEMMINA/FEMMINA/FEMMINA MANOVRA A "L" LEVA ALLUMINIO  
BALL VALVE THREE WAYS, FULL BORE FEMALE/FEMALE/FEMALE "L" MANEUVERE ALUMINIUM HANDLE



CODE	DN	G ISO228/1	€
<b>05210001</b>	8	1/4"	
<b>05210002</b>	10	3/8"	
<b>05210003</b>	15	1/2"	
<b>05210004</b>	20	3/4"	
<b>05210005</b>	25	1"	
<b>05210006</b>	32	1"1/4	
<b>05210007</b>	40	1"1/2	
<b>05210008</b>	50	2"	





© KOMFORT  
**NEBRASKA**



VALVOLA DI RITEGNO - FILTRI - SARACINESCHE - VALVOLE DI FONDO - FILETTO ISO228/1 A NORMA EN 13828  
CHECK VALVE - HOT PRESSED GATE VALVE - FOOT VALVE - FILTER - ISO228/1 THREAD ACCORDING TO EN 13828

LIMITI DI TEMPERATURA: -20° +100°  
TEMPERATURE RATING: -20° +100°



**978****RIDUTTORE DI PRESSIONE FEMMINA/FEMMINA**  
**PRESSURE REDUCER FEMALE/FEMALE**

CODE	PN	G ISO228/1	€
<b>09780005</b>	25	1/2"	
<b>09780008</b>	25	3/4"	
<b>09780010</b>	25	1"	
<b>09780012</b>	25	1"1/4	
<b>09780014</b>	25	1"1/2	
<b>09780016</b>	25	2"	
<b>09780017</b>	25	2"1/2	
<b>09780018</b>	25	3"	
<b>09780019</b>	25	4"	

**981****RIDUTTORE DI PRESSIONE BOCCHETTONI MASCHIO**  
**PRESSURE REDUCER MALE STRAIGHT UNION**

CODE	PN	G ISO228/1	€
<b>09810001</b>	25	1/2"	
<b>09810002</b>	25	3/4"	
<b>09810003</b>	25	1"	
<b>09810004</b>	25	1"1/4	
<b>09810005</b>	25	1"1/2	
<b>09810006</b>	25	2"	

**977****RIDUTTORE DI PRESSIONE, FEMMINA/FEMMINA TIPO MIGNON**  
**PRESSURE REDUCER FEMALE/FEMALE MIGNON TYPE**

CODE	PN	G ISO228/1	€
<b>09770001</b>	15	1/2"	
<b>09770002</b>	15	3/4"	

**990****FILTRO AUTOPULENTE 100 μ CON DOPPIO MANOMETRO E BOCCHETTONE MASCHIO/MASCHIO**  
**100 μ SELF-CLEANING FILTER WITH DOUBLE MANOMETER AND MALE/MALE STRAIGHT UNION**

CODE	PN	G ISO228/1	€
<b>09900001</b>	25	1/2"	
<b>09900002</b>	25	3/4"	


**4290**
**VALVOLA DI RIEMPIMENTO AUTOMATICO**  
**AUTOMATIC FILLING VALVE**

CODE	DN	PN	G ISO228/1	€
<b>42900001</b>	10	20	1/2"	


**RACCOGLITORE DI IMPURITA' IN OTTONE CON FILTRO INOX 600 μ FILETTO ISO228/1**  
**ISO228/1 THREAD BRASS FILTER 600 μ STAINLESS STEEL CARTRIDGE**
**170**

CODE	DN	PN	G ISO228/1	€
<b>01700002</b>	15	20	1/2"	
<b>01700004</b>	20	20	3/4"	
<b>01700006</b>	25	20	1"	
<b>01700008</b>	32	20	1"1/4	
<b>01700010</b>	40	20	1"1/2	
<b>01700012</b>	50	20	2"	
<b>01700014</b>	65	16	2"1/2	
<b>01700015</b>	80	16	3"	
<b>01700016</b>	100	16	4"	


**VALVOLA DI RITEGNO A MOLLA EURO 2000 OTTURATORE IN OTTONE**  
**SPRING CHECK VALVE EURO 2000 WITH BRASS INSERT**
**192**

CODE	DN	PN	G ISO228/1	€
<b>01920001</b>	15	25	1/2"	
<b>01920002</b>	20	25	3/4"	
<b>01920003</b>	25	25	1"	
<b>01920004</b>	32	18	1"1/4	
<b>01920005</b>	40	18	1"1/2	
<b>01920006</b>	50	18	2"	
<b>01920011</b>	65	12	2"1/2	
<b>01920012</b>	80	12	3"	
<b>01920013</b>	100	12	4"	


 FILETTO NPT DISPONIBILE PER MISURE 2"1/2 3" 4"  
 NPT THREAD IS AVAILABLE ON 2"1/2 3" 4"

**VALVOLA DI RITEGNO A MOLLA EURO 1000 OTTURATORE IN NYLON**  
**SPRING CHECK VALVE EURO 1000 WITH PLASTIC INSERT**
**191**

CODE	DN	PN	G ISO228/1	€
<b>01910002</b>	15	12	1/2"	
<b>01910004</b>	20	12	3/4"	
<b>01910006</b>	25	12	1"	
<b>01910008</b>	32	10	1"1/4	
<b>01910010</b>	40	10	1"1/2	
<b>01910012</b>	50	10	2"	
<b>01910014</b>	65	8	2"1/2	
<b>01910016</b>	80	8	3"	
<b>01910018</b>	100	8	4"	


 FILETTO NPT DISPONIBILE PER MISURE 2"1/2 3" 4"  
 NPT THREAD IS AVAILABLE ON 2"1/2 3" 4"

**194**
**VALVOLA DI FONDO A MOLLA CON FILTRO INOX 1000  $\mu$ , INSERTO PLASTICO**  
**SPRING FOOT-VALVE WITH 1000  $\mu$  STAINLESS STEEL FILTER AND PLASTIC INSERT**

CODE	DN	PN	G ISO228/1	€
01940001	15	10	1/2"	
01940002	20	10	3/4"	
01940003	25	10	1"	
01940004	32	8	1"1/4	
01940005	40	8	1"1/2	
01940006	50	8	2"	
01940007	65	6	2"1/2	
01940008	80	6	3"	
01940010	100	6	4"	

FILETTO **NPT** DISPONIBILE PER MISURE 2"1/2 3" 4"  
**NPT THREAD IS AVAILABLE ON 2"1/2 3" 4"**

**199**
**VALVOLA DI FONDO CON FILTRO IN ACCIAIO INOX, OTTURATORE IN OTTONE**  
**SPRING FOOT-VALVE WITH 1000  $\mu$  STAINLESS STEEL FILTER AND BRASS INSERT**

CODE	DN	PN	G ISO228/1	€
01990001	15	25	1/2"	
01990002	20	25	3/4"	
01990003	25	25	1"	
01990004	32	18	1"1/4	
01990005	40	18	1"1/2	
01990006	50	18	2"	
01990007	65	12	2"1/2	
01990008	80	12	3"	
01990009	100	12	4"	

**197**
**FILTRO ACCIAIO INOX ( 2"1/2 3" 4" IN OTTONE)**  
**STAINLESS STEEL FILTER ( 2"1/2 3" 4" BRASS)**

CODE	$\mu$ FILTRO	G ISO228/1	€
01970002	1200	1/2"	
01970003	1200	3/4"	
01970005	1200	1"	
01970006	1200	1"1/4	
01970007	1200	1"1/2	
01970009	1200	2"	
01970010	1800	2"1/2	
01970011	1800	3"	
01970012	1800	4"	

**180**
**VALVOLA A CLAPET IN OTTONE STAMPATO, SEDE METALLICA**  
**HOT-PRESSED BRASS SWING CHECK VALVE, METAL SEAT**

CODE	DN	PN	G ISO228/1	€
01800002	15	12	1/2"	
01800003	20	12	3/4"	
01800004	25	12	1"	
01800005	33	10	1"1/4	
01800006	37	10	1"1/2	
01800007	47	10	2"	
01800008	55	8	2"1/2	
01800010	70	8	3"	
01800012	90	8	4"	

FILETTO **NPT** DISPONIBILE PER MISURE 2"1/2 3" 4"  
**NPT THREAD IS AVAILABLE ON 2"1/2 3" 4"**


**181**

**VALVOLA A CLAPET IN OTTONE STAMPATO, SEDE GOMMA NBR**  
**HOT-PRESSED BRASS SWING CHECK VALVE, NBR RUBBER SEAT**

CODE	DN	PN	G ISO228/1	€
01810001	15	12	1/2"	
01810002	20	12	3/4"	
01810003	25	12	1"	
01810004	33	10	1"1/4	
01810005	37	10	1"1/2	
01810006	47	10	2"	
01810007	55	8	2"1/2	
01810009	70	8	3"	
01810011	90	8	4"	


**195**

**VALVOLA DI FONDO IN OTTONE STAMPATO A DOPPIA GUIDA**  
**HOT-PRESSED BRASS FOOT VALVE WITH DOUBLE GUIDE**

CODE	DN	PN	G ISO228/1	€
01950002	23	10	3/4"	
01950003	28	10	1"	
01950004	34	8	1"1/4	
01950005	41	8	1"1/2	
01950006	51	8	2"	
01950007	62	6	2"1/2	
01950008	73	6	3"	
01950011	93	6	4"	


**198**

**VALVOLA DI FONDO TUBOLARE TENUTA GOMMA**  
**BRASS FOOT VALVE, RUBBER SEAT**

CODE	DN	PN	G ISO228/1	€
01980001	24	10	3/4"	
01980002	31	10	1"	
01980003	39	8	1"1/4	
01980004	41	8	1"1/2	
01980005	57	8	2"	
01980006	73	6	2"1/2	
01980007	85	6	3"	
01980008	110	6	4"	


**105**

**SARACINESCA IN OTTONE STAMPATO TIPO PESANTE**  
**HEAVY TYPE HOT PRESSED BRASS GATE VALVE**

CODE	DN	PN	G ISO228/1	€
01050003	15	20	1/2"	
01050004	19	20	3/4"	
01050005	24	20	1"	
01050006	32	20	1"1/4	
01050007	37	20	1"1/2	
01050008	47	20	2"	
01050009	60	16	2"1/2	
01050011	72	16	3"	
01050012	93	16	4"	





**110**
**SARACINESCA IN OTTONE STAMPATO TIPO NORMALE**  
**NORMAL TYPE HOT PRESSED BRASS GATE VALVE**

CODE	DN	PN	G ISO228/1	€
<b>01100003</b>	15	16	1/2"	
<b>01100004</b>	19	16	3/4"	
<b>01100005</b>	24	16	1"	
<b>01100006</b>	32	16	1"1/4"	
<b>01100007</b>	37	16	1"1/2"	
<b>01100008</b>	47	16	2"	
<b>01100009</b>	60	10	2"1/2"	
<b>01100011</b>	72	10	3"	
<b>01100013</b>	93	10	4"	
<b>01100015</b>	117	10	5"	
<b>01100016</b>	143	10	6"	

**157**
**RACCORDO A 5 VIE PER AUTOCLAVI H = 82 MM**  
**5 WAYS CONNECTOR FOR H = 82 MM PUMPS**

CODE	G ISO228/1	€
<b>01570001</b>	1" x 1" x 1" x 1/4" x 1/4"	

**1200**
**VALVOLA A SFERA ATTACCO POMPA FEMMINA**  
**FEMALE PUMP ISOLATING BALL VALVE**

CODE	DN	G ISO228/1	€
<b>12000001</b>	18	1" x 1"1/2"	



© KOMFORT  
**ALASKA**



**RUBINETTI A SFERA IN OTTONE CON PORTAGOMMA - RUBINETTI CON SISTEMA ANTI-GELO E ANTI-LEGIONELLA- RUBINETTI ENOLOGICI**  
**BRASS BALL VALVES WITH HOSE CONNECTION - VALVES WITH ANTI-FROST AND ANTI-LEGIONELLA SYSTEM - OENOLOGICAL VALVES**

**691C**

RUBINETTO PESANTE CROMATO CON PORTAGOMMA, LEVA ALLUMINIO CROMATA  
 HEAVY TYPE HOSE BIBCOCK CHROME-PLATED ALUMINIUM HANDLE

CODE	DN	G ISO228/1	€
<b>0691C032</b>	10	1/2"	

**691N**

RUBINETTO PESANTE CON PORTAGOMMA, SISTEMA ANTIGELO-ANTILEGIONELLA LEVA ALLUMINIO VERDE  
 HEAVY TYPE HOSE BIBCOCK, HEAVY TYPE, GREEN ALUMINIUM HANDLE

CODE	DN	G ISO228/1	€
<b>06910044</b>	10	1/2"	
<b>06910045</b>	10	3/4"	<b>13,13</b>

**691**

RUBINETTO PESANTE CON PORTAGOMMA LEVA ALLUMINIO  
 HEAVY TYPE HOSE BIBCOCK ALUMINIUM HANDLE

CODE	DN	G ISO228/1	€
<b>06910032</b>	10	1/2"	
<b>06910033</b>	10	3/4"	

**660S**

RUBINETTO DUPLEX CON PORTAGOMMA LEVA ALLUMINIO  
 DUPLEX HOSE BIBCOCK ALUMINIUM HANDLE

CODE	DN	G ISO228/1	€
<b>06600007</b>	10	1/2" x 3/4"	

**660C**

RUBINETTO DUPLEX CON PORTAGOMMA LEVA ALLUMINIO  
 DUPLEX HOSE BIBCOCK CHROME-PLATED ALUMINIUM HANDLE

CODE	DN	G ISO228/1	€
<b>0660C007</b>	10	1/2" x 3/4"	


**689**
**RUBINETTO CON PORTAGOMMA LEVA ALLUMINIO**  
**HOSE BIBCOCK, ALUMINIUM HANDLE**

CODE	DN	G ISO228/1	€
<b>06890081</b>	10	1/2"	
<b>06890082</b>	14	3/4"	
<b>06890088</b>	15	1"	


**686**
**RUBINETTO CON ROMPIGETTO LEVA ALLUMINIO**  
**BIBCOCK WITH AERATOR, ALUMINIUM HANDLE**

CODE	DN	G ISO228/1	€
<b>06860020</b>	10	1/2"	


**661**
**RUBINETTO CON PORTAGOMMA LEVA ACCIAIO**  
**HOSE BIBCOCK STEEL HANDLE**

CODE	DN	G ISO228/1	€
<b>06610009</b>	10	1/2"	
<b>06610010</b>	14	3/4"	
<b>06610011</b>	15	1"	


**678 INOX**
**RUBINETTO CON PORTAGOMMA LEVA ACCIAIO INOX**  
**HOSE BIBCOCK STAINLESS STEEL HANDLE**

CODE	DN	G ISO228/1	€
<b>06780011</b>	10	1/2"	
<b>06780012</b>	14	3/4"	
<b>06780013</b>	15	1"	


**682**
**RUBINETTO CON PORTAGOMMA LEVA LUCCHETTABILE**  
**LOCKABLE HOSE BIBCOCK**

CODE	DN	G ISO228/1	€
<b>06820008</b>	10	1/2"	







160



EQUA

**RUBINETTO LEGGERO CON PORTAGOMMA LEVA ALLUMINIO**  
*LIGHT HOSE BIBCOCK ALUMINIUM HANDLE*

CODE	DN	G ISO228/1	€
<b>0160001</b>		1/2"	
<b>0160002</b>		3/4"	

161



EQUA

**RUBINETTO LEGGERO CON PORTAGOMMA LEVA ACCIAIO**  
*LIGHT HOSE BIBCOCK STEEL HANDLE*

CODE	DN	G ISO228/1	€
<b>0161001</b>		1/2"	
<b>0161002</b>		3/4"	

162


**RUBINETTO LEGGERO CON PORTAGOMMA LEVA OTTONE NICHELATO**  
*LIGHT HOSE BIBCOCK NIKEL PLATED BRASS HANDLE*

CODE	DN	G ISO228/1	€
<b>0162001</b>		1/2"	
<b>0162002</b>		3/4"	

680


**IDRANTE A SFERA PER GIARDINAGGIO CON PORTAGOMMA**  
*GARDEN BALL VALVE WITH HOSE END FITTING*

CODE	DN	G ISO228/1	€
<b>0680001</b>	15	1/2"	
<b>0680002</b>	20	3/4"	
<b>0680003</b>	25	1"	


**RUBINETTO RIEMPIBOTTIGLIA LEVA ALLUMINIO**  
*BOTTLE-FILLER COCK, ALUMINIUM HANDLE*

CODE	DN	G ISO228/1	€
<b>06970021</b>	10	1/2"	


**697**
**RUBINETTO RIEMPIBOTTIGLIA LEVA LUCCHETTABILE**  
*LOCKABLE ALUMINIUM HANDLE BOTTLE-FILLER COCK*

CODE	DN	G ISO228/1	€
<b>06830001</b>	10	1/2"	


**683**
**RUBINETTO CROMATO IN OTTONE PER CONTENITORI ALIMENTARI LEVA ABS CROMATO**  
*STORAGE FOOD CHROME PLATED BRASS COCK ABS CHROME-PLATED HANDLE*

CODE	DN	G ISO228/1	€
<b>06810004</b>	10	3/8"	
<b>06810005</b>	10	1/2"	


**681**
**RUBINETTO A VITONE, IN OTTONE LUCIDO**  
*POLISHED BRASS BIBCOCK WITH SCREW-DOWN VALVE*

CODE	DN	G ISO228/1	€
<b>02600002</b>		1/2"	
<b>02600003</b>		3/4"	


**260**
**RUBINETTO A VITONE, IN OTTONE LUCIDO, CON PORTAGOMMA**  
*POLISHED BRASS HOSE BIBCOCK WITH DRIVE SCREW-DOWN VALVE*

CODE	DN	G ISO228/1	€
<b>02700002</b>		1/2"	
<b>02700003</b>		3/4"	


**270**

**260C**

RUBINETTO A VITONE, IN OTTONE CROMATO LUCIDO  
 CHROME-PLATED BRASS BIBCOCK WITH DRIVE SCREW-DOWN VALVE

CODE	DN	G ISO228/1	€
<b>0260C002</b>		1/2"	
<b>0260C003</b>		3/4"	

**270C**

RUBINETTO A VITONE, IN OTTONE CROMATO LUCIDO, CON PORTAGOMMA  
 CHROME-PLATED BRASS HOSE BIBCOCK WITH DRIVE SCREW-DOWN VALVE

CODE	DN	G ISO228/1	€
<b>0270C002</b>		1/2"	
<b>0270C003</b>		3/4"	

**660NH**

RUBINETTO DOUPLEX CON FILETTO AMERICANO NPT, LEVA ALLUMINIO  
 DUPLEX BIBCOCK NPT AMERICAN THREAD, ALUMINIUM HANDLE

CODE	DN	G1	€
<b>06600001</b>	10	1/2"NPT x 3/4"NH	

**676NH**

RUBINETTO CON FILETTO AMERICANO NPT LEVA ALLUMINIO  
 BIBCOCK NPT AMERICAN THREAD, ALUMINIUM HANDLE

CODE	DN	G1	€
<b>06760001</b>	10	1/2"NPT x 3/4"NH	

**887NH**

RUBINETTO A SFERA SABBIAATO E NICHELATO PER LAVATRICE, FILETTO AMERICANO NPT, LEVA ALLUMINIO  
 SANDBLASTED AND NICKEL-PLATED BALL BIBCOCK FOR WASHING MACHINE, NPT AMERICAN THREAD, ALUMINIUM HANDLE

CODE	DN	G1	€
<b>08870001</b>	10	1/2"NPT x 3/4"NH	



© KOMFORT  
**MINNESOTA**



**RUBINETTI PER SOTTOLAVABO - MINIVALVOLE - UNDER-SINK BRASS BALL VALVE - MINI-VALVES**

**RUBINETTI A SFERA - RUBINETTI A VITONE - FILETTO UNI ISO228/1 NORMA 13828**  
**HOSE BIBCOCK - BIBCOCK WITH SCREW-DOWN VALVE - ISO228/1 THREAD ACCORDING TO EN 13828**

**LIMITI DI TEMPERATURA: -20° + 90° - LIMITI DI PRESSIONE: PN10**  
**TEMPERATURE RATING: -20° + 90° - PRESSURE RATING: PN10**



**875**
**RUBINETTO SOTTOLAVABO A SFERA CON SNODO FILTRO E ROSETTA**  
**UNDER-SINK BALL VALVE WITH FILTER WASHER AND SWIVEL CONNECTION**


CODE	DN	R ISO 7/1	€
<b>08750001</b>	8	1/2"	

**871**
**RUBINETTO SOTTOLAVABO A SFERA CON FILTRO E ROSETTA**  
**UNDER-SINK BALL VALVE WITH FILTER AND WASHER**


CODE	DN	R ISO 7/1	€
<b>08710004</b>	8	1/2" x 3/8"	
<b>08710007</b>	8	1/2" x 1/2"	

KOMFORT

**775**
**RUBINETTO SOTTOLAVABO A SFERA COMPACT CON SNODO FILTRO E ROSETTA**  
**COMPACT UNDER-SINK BALL VALVE WITH FILTER, WASHER AND SWIVEL CONNECTION**


CODE	DN	R ISO 7/1	€
<b>07750001</b>	8	1/2"	

**771**
**RUBINETTO SOTTOLAVABO A SFERA COMPACT CON FILTRO E ROSETTA**  
**COMPACT UNDER-SINK BALL VALVE WITH FILTER AND WASHER**


CODE	DN	R ISO 7	G ISO228/1	€
<b>07710001</b>	8	1/2"	3/8"	
<b>07710002</b>	8	1/2"	1/2"	


**RUBINETTO SOTTOLAVABO A SFERA CON OGIVA FILTRO E ROSETTA**  
**UNDER-SINK BALL VALVE WITH FILTER OGIVE AND WASHER**
**773**

CODE	DN	G ISO228/1	€
<b>07730001</b>	10	1/2"	


**RUBINETTO SOTTOLAVABO A VITONE CON SEDE PIANA, SNODO FILTRO E ROSETTA**  
**UNDER-SINK SCREW-DOWN VALVE WITH FILTER, WASHER AND SWIVEL CONNECTION**
**973**

CODE	DN	G ISO228/1	€
<b>09730001</b>	8	1/2"	



**RUBINETTO SOTTOLAVABO A VITONE CON FILTRO E ROSETTA**  
**UNDER-SINK SCREW-DOWN VALVE WITH FILTER AND WASHER**
**971**

CODE	DN	G ISO228/1	€
<b>09710001</b>	8	1/2" x 3/8"	
<b>09710002</b>	8	1/2" x 1/2"	


**RUBINETTO SOTTOLAVABO CON VITONE E ROSETTA**  
**CHROME PLATED UNDER-SINK SCREW-DOWN VALVE AND WASHER**
**860**

CODE	DN	G ISO228/1	€
<b>08600008</b>	10	1/2" x 3/8"	
<b>08600007</b>	10	1/2" x 1/2"	



**861**

RUBINETTO SOTTOLAVABO CROMATO CON VITONE, DADO A COMPRESSIONE E ROSETTA  
 CHROME PLATED UNDER-SINK TAP SCREW-DOWN VALVE, COMPRESSION NUT AND WASHER

CODE	DN	G ISO228/1	€
<b>08610003</b>	10	1/2" x 10	

**865**

RUBINETTO SOTTOLAVABO CROMATO CON VITONE ROSETTA  
 CHROME-PLATED UNDER-SINK SCREW-DOWN VALVE AND WASHER

CODE	DN	G ISO228/1	€
<b>08650001</b>	10	1/2" x 1/2" x 1/2"	

**866**

RUBINETTO CROMATO PER LAVATRICE E LAVASTOVIGLIE CON VITONE E ROSETTA  
 CHROME-PLATED VALVE FOR WASHING MACHINE AND DISHWASHER WITH SCREW-DOWN VALVE AND WASHER

CODE	DN	G ISO228/1	€
<b>08660001</b>		1/2" x 1/2" x 3/4"	

**876**

RUBINETTO SOTTOLAVABO IN OTTONE MANIGLIA IN ABS  
 UNDER-SINK VALVE WITH CHROME-PLATED ABS HANDLE

CODE	DN	G ISO228/1	€
<b>08760001</b>		1/2"	



VERSIONE MANIGLIA ZAMA - ZAMAC HANDLE VERSION

CODE	DN	G ISO228/1	€
<b>08780001</b>		1/2"	



**RUBINETTO SOTTOLAVABO IN OTTONE MANIGLIA IN ABS**  
**UNDER-SINK VALVE WITH CHROME-PLATED ABS HANDLE**

**879**

CODE	DN	G ISO228/1	€
<b>08790001</b>		1/2"	

**VERSIONE MANIGLIA ZAMA - ZAMAC HANDLE VERSION**

CODE	DN	G ISO228/1	€
<b>08800001</b>		1/2"	



**SOTTOLAVABO A SFERA CROMATO LUCIDO CON ROSONE**  
**CHROME-PLATED UNDER-SINK BALL VALVE WITH WASHER**

**872**

CODE	DN	G ISO228/1	€
<b>08720002</b>	8	1/2"	



**SOTTOLAVABO A SFERA CROMATO LUCIDO CON ROSONE**  
**CHROME-PLATED UNDER-SINK BALL VALVE WITH WASHER**

**881**

CODE	DN	G ISO228/1	€
<b>08810001</b>	8	1/2"	



**MINIVALVOLA FEMMINA/FEMMINA SABBBIATA E NICHELATA**  
**MINI-VALVE FEMALE/FEMALE SANDBLASTED AND NICKEL-PLATED**

**800**

CODE	DN	G ISO228/1	€
<b>08000005</b>	8	1/4"	
<b>08000010</b>	8	3/8"	
<b>08000015</b>	10	1/2"	





**805**
**MINIVALVOLA MASCHIO/FEMMINA SABBIAIA E NICHELATA**  
**MINI-VALVE MALE/FEMALE SANDBLASTED AND NICKEL-PLATED**

CODE	DN	G ISO228/1	€
<b>08050006</b>	8	1/4"	
<b>08050011</b>	8	3/8"	
<b>08050021</b>	10	1/2" x 15	

**808**
**MINIVALVOLA MASCHIO/FEMMINA SABBIAIA E NICHELATA LEVA ABS CROMATO**  
**MINI-VALVE MALE/FEMALE SANDBLASTED AND NICKEL PLATED ABS CHROME-PLATED HANDLE**

CODE	DN	G ISO228/1	€
<b>08080002</b>	8	3/8"	
<b>08080004</b>	10	1/2" x 15	

**810**
**MINIVALVOLA MASCHIO/MASCHIO SABBIAIA E NICHELATA**  
**MINI-VALVE MALE/MALE SANDBLASTED AND NICKEL-PLATED**

CODE	DN	G ISO228/1	€
<b>08100005</b>	8	1/4"	
<b>08100009</b>	8	3/8"	
<b>08100017</b>	10	1/2" x 15	

**796**
**RUBINETTO SCARICO CALDAIA LEVA ALLUMINIO**  
**WATER HEATERS DRAIN COCK WITH ALUMINIUM HANDLE**

CODE	DN	G ISO228/1	€
<b>07960005</b>	10	1/2"	





 **BUGATTI**  
High quality valves

© KOMFORT  
**MIAMI**



**RUBINETTI PER LAVATRICE - WASHING MACHINE BRASS BALL VALVE**

**RUBINETTI A SFERA - RUBINETTI A VITONE - FILETTO UNI ISO 228/1 NORMA EN 13828**  
**HOSE BIBCOCK - BRASS BIBCOCK WITH SCREW-DOWN VALVE - ISO228/1 THREAD ACCORDING TO EN 13828**

**LIMITI DI TEMPERATURA: -20° + 90° - LIMITI DI PRESSIONE: PN10**  
**TEMPERATURE RATING: -20° + 90° - PRESSURE RATING: PN10**



790



RUBINETTO LAVATRICE A SFERA CON FILTRO E ROSETTA  
WASHING MACHINE BALL VALVE WITH FILTER AND WASHER

CODE	DN	R ISO 7	G ISO228/1	€
<b>07900001</b>	8	1/2"	3/4"	

877



RUBINETTO LAVATRICE A SFERA A 3 VIE CROMATO OPACO  
THREE-WAY WASHING MACHINE BALL VALVE, MATT CHROME-PLATED

CODE	DN	G1	G2	G3	G ISO228/1	€
<b>08770004</b>	8	1/2"	3/4"	1/2"		

869



RUBINETTO CROMATO PER LAVATRICE E LAVASTOVIGLIE CON ROSETTA  
CHROME-PLATED BALL VALVE FOR WASHING MACHINE AND DISHWASHER WITH WASHER

CODE	DN	G ISO228/1	€
<b>08690001</b>		1/2" x 3/4" x 10	

883



RUBINETTO LAVATRICE A SFERA CROMATO CON ROSETTA  
CHROME-PLATED WASHING MACHINE BALL VALVE WITH WASHER

CODE	DN	G ISO228/1	€
<b>08830002</b>	10	1/2" x 3/4"	

884



RUBINETTO LAVATRICE A SFERA CROMATO  
CHROME-PLATED WASHING MACHINE BALL VALVE

CODE	DN	G ISO228/1	€
<b>08840002</b>	10	1/2" x 3/4"	



**RUBINETTO LAVATRICE A VITONE**  
**WASHING MACHINE SCREW-DOWN VALVE**

840

CODE	DN	G ISO228/1	€
0840001	8	1/2" x 3/4"	



**RUBINETTO LAVATRICE A VITONE, MANIGLIA IN ABS CROMATA E ROSETTA**  
**WASHING MACHINE SCREW-DOWN VALVE WITH CHROME-PLATED ABS HANDLE AND WASHER**

841

CODE	DN	G ISO228/1	€
0841001	8	1/2" x 3/4"	



**RUBINETTO LAVATRICE A VITONE MANIGLIA IN ABS CROMATA E ROSETTA**  
**WASHING MACHINE BIBCOCK WITH CHROME-PLATED ABS HANDLE AND WASHER**

842

CODE	DN	G ISO228/1	€
0842001	10	1/2" x 3/4"	



**RUBINETTO LAVATRICE A SFERA CROMATO E ROSETTA**  
**CHROME-PLATED WASHING MACHINE BALL VALVE AND WASHER**

892

CODE	DN	G ISO228/1	€
0892002	8	1/2" x 3/4"	







ON  
OFF  
GAS FAMILIES 1-2-3  
ART 451 EN331 T2  
MOP 5 DIN-DVGW-G  
NG - 4312BL0330

ON  
OFF  
GAS FAMILIES 1-2-3  
ART 451 EN331 T2  
MOP 5 DIN-DVGW-G  
NG - 4312BL0330

ON  
OFF  
GAS FAMILIES 1-2-3  
ART 451 EN331 T2  
MOP 5 DIN-DVGW-G  
NG - 4312BL0330



 **BUGATTI**  
High quality valves

© KOMFORT  
**TEXAS**



**VALVOLE A SFERA PER GAS IN OTTONE PASSAGGIO TOTALE - FILETTO ISO7 ( UNI EN 10226) NORMA EN 331**  
**BRASS BALL VALVE FOR GAS FULL BORE - ISO7 (UNI EN 10226) THREAD ACCORDING EN331**

**LIMITI DI TEMPERATURA: -20° +60° - LIMITI DI PRESSIONE: MOP5**  
**TEMPERATURE RATING: -20° +60° - PRESSURE RATING: MOP5**



## 451


**FEMMINA/FEMMINA LEVA ACCIAIO**  
**FEMALE/FEMALE STEEL HANDLE**

CODE	DN	Rp ISO 7/1	€
<b>04510089</b>	8	1/4"	
<b>04510091</b>	10	3/8"	
<b>04510093</b>	15	1/2"	
<b>04510096</b>	20	3/4"	
<b>04510099</b>	25	1"	
<b>04510102</b>	32	1"1/4	
<b>04510105</b>	40	1"1/2	
<b>04510108</b>	50	2"	

## 452


**FEMMINA/FEMMINA FARFALLA ALLUMINIO**  
**FEMALE/FEMALE ALUMINIUM TEE HANDLE**

CODE	DN	Rp ISO 7/1	€
<b>04520033</b>	8	1/4"	
<b>04520035</b>	10	3/8"	
<b>04520037</b>	15	1/2"	
<b>04520040</b>	20	3/4"	
<b>04520043</b>	25	1"	
<b>04520046</b>	32	1"1/4	

## 451 LOCK


**FEMMINA/FEMMINA LEVA ACCIAIO LUCCHETTABILE**  
**FEMALE/FEMALE LOCKABLE STEEL HANDLE**

CODE	DN	Rp ISO 7/1	€
<b>0451L093</b>	15	1/2"	
<b>0451L096</b>	20	3/4"	
<b>0451L099</b>	25	1"	
<b>0451L102</b>	32	1"1/4	
<b>0451L105</b>	40	1"1/2	
<b>0451L108</b>	50	2"	

## 456


**MASCHIO/FEMMINA LEVA ACCIAIO**  
**MALE/FEMALE STAINLESS STEEL HANDLE**

CODE	DN	R-Rp ISO 7/1	€
<b>04560031</b>	8	1/4"	
<b>04560033</b>	10	3/8"	
<b>04560035</b>	15	1/2"	
<b>04560038</b>	20	3/4"	
<b>04560041</b>	25	1"	
<b>04560043</b>	32	1"1/4	
<b>04560045</b>	40	1"1/2	
<b>04560047</b>	50	2"	



**MASCHIO/FEMMINA FARFALLA ALLUMINIO**  
**MALE/FEMALE ALUMINIUM TEE HANDLE**
**457**

CODE	DN	R-Rp ISO 7/1	€
04570032	8	1/4"	
04570034	10	3/8"	
04570036	15	1/2"	
04570039	20	3/4"	
04570042	25	1"	
04570045	32	1"1/4	


**MASCHIO/FEMMINA LEVA ACCIAIO LUCCHETTABILE**  
**MALE/FEMALE LOCKABLE STEEL HANDLE**
**456 LOCK**

CODE	DN	R-Rp ISO 7/1	€
0456L035	15	1/2"	
0456L038	20	3/4"	
0456L041	25	1"	
0456L043	32	1"1/4	
0456L045	40	1"1/2	
0456L047	50	2"	


**FEMMINA/FEMMINA FARFALLA ALLUMINIO**  
**FEMALE/FEMALE ALUMINIUM TEE HANDLE**
**592**

CODE	DN	Rp ISO 7/1	€
05920001	15	1/2"	
05920004	20	3/4"	
05920007	25	1"	


**FEMMINA / MASCHIO FARFALLA ALLUMINIO**  
**FEMALE/MALE ALUMINIUM TEE HANDLE**
**544**

CODE	DN	R-Rp ISO 7/1	€
05440001	15	1/2"	
05440002	20	3/4"	
05440003	25	1"	







578



**FEMMINA/DADO MOBILE FARFALLA ALLUMINIO**  
**FEMALE/SWIVEL NUT ALUMINIUM TEE HANDLE**

CODE	DN	Rp ISO 7/1	G ISO 228/1	€
<b>05780001</b>	15	1/2"	3/4"	
<b>05780003</b>	15	3/4"	3/4"	

579



**MASCHIO/DADO MOBILE FARFALLA ALLUMINIO**  
**MALE/SWIVEL NUT ALUMINIUM TEE HANDLE**

CODE	DN	R ISO7	G ISO 228/1	€
<b>05790001</b>	15	1/2"	3/4"	
<b>05790003</b>	15	3/4"	3/4"	





 **BUGATTI**  
High quality valves

© KOMFORT  
**COLORADO**



**VALVOLE A SFERA PER GAS PASSAGGIO TOTALE - FILETTO ISO7 (UNI EN 10226) NORMA EN 331**  
**BRASS BALL VALVE FOR GAS FULL BORE - ISO7 (UNI EN 10226) THREAD ACCORDING EN331**

**LIMITI DI TEMPERATURA: -20° +60° - LIMITI DI PRESSIONE: MOP5**  
**TEMPERATURE RATING: -20° +60° - PRESSURE RATING: MOP5**



**475**



**FEMMINA/FEMMINA LEVA ACCIAIO**  
**FEMALE/FEMALE STEEL HANDLE**

CODE	DN	Rp ISO 7/1	€
<b>04750001</b>	15	1/2"	
<b>04750003</b>	20	3/4"	
<b>04750005</b>	25	1"	
<b>04750007</b>	32	1"1/4	
<b>04750009</b>	40	1"1/2	
<b>04750012</b>	50	2"	
<b>04750014</b>	65	2"1/2	
<b>04750015</b>	80	3"	
<b>04750110</b>	90	4"	

**476**



**FEMMINA/FEMMINA FARFALLA ALLUMINIO**  
**FEMALE/FEMALE ALUMINIUM TEE HANDLE**

CODE	DN	Rp ISO 7/1	€
<b>04760001</b>	15	1/2"	
<b>04760003</b>	20	3/4"	
<b>04760006</b>	25	1"	
<b>04760032</b>	32	1"1/4	

**477**



**MASCHIO/FEMMINA LEVA ACCIAIO**  
**MALE/FEMALE STEEL HANDLE**

CODE	DN	R-Rp ISO 7/1	€
<b>04770001</b>	15	1/2"	
<b>04770003</b>	20	3/4"	
<b>04770005</b>	25	1"	
<b>04770007</b>	32	1"1/4	
<b>04770009</b>	40	1"1/2	
<b>04770011</b>	50	2"	

**478**



**MASCHIO/FEMMINA FARFALLA ALLUMINIO**  
**MALE/FEMALE ALUMINIUM TEE HANDLE**

CODE	DN	R-Rp ISO 7/1	€
<b>04780001</b>	15	1/2"	
<b>04780003</b>	20	3/4"	
<b>04780006</b>	25	1"	
<b>04780034</b>	32	1"1/4	


**FEMMINA/DADO MOBILE FARFALLA ALLUMINIO**  
**FEMALE/SWIVEL NUT ALUMINIUM TEE HANDLE**
**461**

CODE	DN	Rp ISO 7/1	G ISO 228/1	€
<b>04610001</b>	15	1/2"	3/4"	
<b>04610003</b>	15	3/4"	3/4"	


**MASCHIO/DADO MOBILE FARFALLA ALLUMINIO**  
**MALE/SWIVEL NUT ALUMINIUM TEE HANDLE**
**462**

CODE	DN	Rp ISO 7/1	G ISO 228/1	€
<b>04620001</b>	15	1/2"	3/4"	
<b>04620003</b>	15	3/4"	3/4"	


**FEMMINA/FEMMINA PRESE DI PRESSIONE E TAPPI FARFALLA ALLUMINIO**  
**FEMALE/FEMALE PRESSURE INTAKE PORTS AND PLUGS ALUMINIUM TEE HANDLE**
**640**

CODE	DN	Rp ISO 7/1	G ISO 228/1	€
<b>06400013</b>	15	1/2"	1/4"	
<b>06400014</b>	20	3/4"	1/4"	
<b>06400015</b>	25	1"	1/4"	


**FEMMINA/FEMMINA PRESE DI PRESSIONE E TAPPI, FARFALLA ALLUMINIO**  
**FEMALE/FEMALE PRESSURE INTAKE PORTS AND PLUGS, ALUMINIUM TEE HANDLE**
**643**

CODE	DN	Rp ISO 7/1	G ISO 228/1	€
<b>06430005</b>	15	1/2"	1/4"	
<b>06430006</b>	20	3/4"	1/4"	
<b>06430007</b>	25	1"	1/4"	







**644**

**MASCHIO/FEMMINA PRESE DI PRESSIONE E TAPPI, LEVA ACCIAIO**  
**MALE/FEMALE PRESSURE INTAKE PORTS AND PLUGS, STEEL HANDLE**



CODE	DN	R-Rp ISO 7/1	G ISO 228/1	€
<b>06440005</b>	15	1/2"	1/4"	
<b>06440006</b>	20	3/4"	1/4"	
<b>06440007</b>	25	1"	1/4"	

**647**

**MASCHIO/FEMMINA PRESE DI PRESSIONE E TAPPI, FARFALLA ALLUMINIO**  
**MALE/FEMALE PRESSURE INTAKE PORTS AND PLUGS, ALUMINIUM TEE HANDLE**



CODE	DN	R-Rp ISO 7/1	G ISO 228/1	€
<b>06470005</b>	15	1/2"	1/4"	
<b>06470006</b>	20	3/4"	1/4"	
<b>06470007</b>	25	1"	1/4"	

KOMFORT



 **BUGATTI**  
High quality valves

© KOMFORT  
**DAKOTA**



**VALVOLA A SFERA PER GAS IN OTTONE A PASSAGGIO RIDOTTO - FILETTO ISO 7/1 SECONDO NORMA EN 331**  
**BRASS BALL VALVE FOR GAS REDUCED BORE - ISO 7/1 THREAD ACCORDING TO EN 331**

**LIMITI DI TEMPERATURA: -20° + 60° - LIMITI DI PRESSIONE: MOP5**  
**TEMPERATURE RATING: -20° + 60° - PRESSURE RATING: MOP5**

**553****FEMMINA/FEMMINA LEVA ACCIAIO**  
**FEMALE/FEMALE STEEL HANDLE**

CODE	DN	Rp ISO 7/1	€
<b>05530002</b>	12	1/2"	
<b>05530005</b>	15	3/4"	
<b>05530008</b>	20	1"	
<b>05530011</b>	25	1"1/4	
<b>05530014</b>	32	1"1/2	
<b>05530017</b>	40	2"	

**554****FEMMINA/FEMMINA FARFALLA ALLUMINIO**  
**FEMALE/FEMALE ALUMINIUM TEE HANDLE**

CODE	DN	Rp ISO 7/1	€
<b>05540002</b>	12	1/2"	
<b>05540005</b>	15	3/4"	
<b>05540008</b>	20	1"	

**556****MASCHIO/FEMMINA LEVA ACCIAIO**  
**MALE/FEMALE STEEL HANDLE**

CODE	DN	R-Rp ISO 7/1	€
<b>05560003</b>	12	1/2"	
<b>05560007</b>	15	3/4"	

**557****MASCHIO/FEMMINA FARFALLA ALLUMINIO**  
**MALE/FEMALE ALUMINIUM TEE HANDLE**

CODE	DN	R-Rp ISO 7/1	€
<b>05570003</b>	12	1/2"	
<b>05570007</b>	15	3/4"	


**FEMMINA/DADO MOBILE FARFALLA ALLUMINIO**  
**FEMALE/SWIVEL NUT ALUMINIUM TEE HANDLE**
**724G**

CODE	DN	Rp ISO 7/1	G ISO 228/1	€
<b>0724G001</b>	12	1/2"	3/4"	
<b>0724G002</b>	12	3/4"	3/4"	


**MASCHIO/DADO MOBILE FARFALLA ALLUMINIO**  
**MALE/SWIVEL NUT ALUMINIUM TEE HANDLE**
**728G**

CODE	DN	Rp ISO 7	G ISO 228/1	€
<b>0728G001</b>	12	1/2"	3/4"	
<b>0728G002</b>	12	3/4"	3/4"	



**ANGOLO FEMMINA/DADO MOBILE FARFALLA ALLUMINIO**  
**ANGLE FEMALE/SWIVEL NUT ALUMINIUM TEE HANDLE**
**758G**

CODE	DN	Rp ISO 7/1	G ISO 228/1	€
<b>0758G001</b>	12	1/2"	3/4"	
<b>0758G002</b>	12	3/4"	3/4"	


**ANGOLO MASCHIO/DADO MOBILE FARFALLA ALLUMINIO**  
**ANGLE MALE/SWIVEL NUT ALUMINIUM TEE HANDLE**
**759G**

CODE	DN	R ISO 7	G ISO 228/1	€
<b>0759G001</b>	12	1/2"	3/4"	
<b>0759G002</b>	12	3/4"	3/4"	







799G



FEMMINA/FEMMINA FARFALLA ALLUMINIO  
FEMALE/FEMALE ALUMINIUM TEE HANDLE

CODE	DN	Rp ISO 7/1	€
<b>0799G001</b>	12	1/2"	

798G



FEMMINA/MASCHIO FARFALLA ALLUMINIO  
FEMALE/MALE ALUMINIUM TEE HANDLE

CODE	DN	R-Rp ISO 7/1	€
<b>0798G001</b>	12	1/2"	



797G



MASCHIO/MASCHIO FARFALLA ALLUMINIO  
MALE/MALE ALUMINIUM TEE HANDLE

CODE	DN	R ISO 7/1	€
<b>0797G001</b>	12	1/2"	

794G



MASCHIO/FEMMINA FARFALLA ALLUMINIO  
MALE/FEMALE ALUMINIUM TEE HANDLE

CODE	DN	R-Rp ISO 7/1	€
<b>0794G001</b>	12	1/2"	



 **BUGATTI**  
High quality valves

© KOMFORT  
**GEORGIA**



**RUBINETTI A SFERA PER GAS IN OTTONE - FILETTO ISO7 (UNI EN 10226) NORMA EN 331**  
**BRASS BALL VALVE FOR GAS - ISO7 (UNI EN 10226) THREAD ACCORDING EN331**

**LIMITI DI TEMPERATURA: -20° +60° - LIMITI DI PRESSIONE: PN4**  
**TEMPERATURE RATING: -20° +60° - PRESSURE RATING: PN4**



**575**



**FEMMINA/DADO MOBILE FARFALLA ALLUMINIO**  
**FEMALE/SWIVEL NUT ALUMINIUM TEE HANDLE**

CODE	DN	Rp ISO 7/1	G ISO 228/1	€
<b>05750001</b>	10	1/2"	1/2"	

**576**



**MASCHIO/DADO MOBILE FARFALLA ALLUMINIO**  
**MALE/SWIVEL NUT ALUMINIUM TEE HANDLE**

CODE	DN	Rp ISO 7/1	G ISO 228/1	€
<b>05760001</b>	10	1/2"	1/2"	

**570**



**FEMMINA/DADO MOBILE FARFALLA ALLUMINIO**  
**FEMALE/SWIVEL NUT ALUMINIUM TEE HANDLE**

CODE	DN	Rp ISO 7/1	G ISO 228/1	€
<b>05700001</b>	10	1/2"	1/2"	

**571**



**MASCHIO/DADO MOBILE FARFALLA ALLUMINIO**  
**MALE/SWIVEL NUT ALUMINIUM TEE HANDLE**

CODE	DN	Rp ISO 7/1	G ISO 228/1	€
<b>05710001</b>	10	1/2"	1/2"	

**585**



**FEMMINA/PORTAGOMMA FARFALLA ALLUMINIO**  
**FEMALE/HOSE ALUMINIUM TEE HANDLE**

CODE	DN	Rp ISO 7/1	Ø	€
<b>05850003</b>	10	1/2" x	9	
<b>05850016</b>	10	1/2" x	11,5	
<b>05850006</b>	10	1/2" x	14	


**MASCHIO/PORTAGOMMA FARFALLA ALLUMINIO**  
**MALE/HOSE ALUMINIUM TEE HANDLE**
**586**

CODE	DN	R ISO 7	Ø	€
<b>05860003</b>	10	1/2" x 9		
<b>05860021</b>	10	1/2" x 11,5		
<b>05860008</b>	10	1/2" x 14		


**FEMMINA/PORTAGOMMA FARFALLA ALLUMINIO**  
**FEMALE/HOSE ALUMINIUM TEE HANDLE**
**590**

CODE	DN	Rp ISO 7/1	Ø	€
<b>05900004</b>	10	1/2" x 9		
<b>05900020</b>	10	1/2" x 11,5		
<b>05900007</b>	10	1/2" x 14		


**MASCHIO/PORTAGOMMA FARFALLA ALLUMINIO**  
**MALE/HOSE ALUMINIUM TEE HANDLE**
**591**

CODE	DN	R ISO 7	Ø	€
<b>05910003</b>	10	1/2" x 9		
<b>05910017</b>	10	1/2" x 11,5		
<b>05910008</b>	10	1/2" x 14		


**MASCHIO/MASCHIO FARFALLA ALLUMINIO**  
**MALE/MALE ALUMINIUM TEE HANDLE**
**597**

CODE	DN	R ISO 7	G ISO 228/1	€
<b>05970001</b>	10	1/2"	1/2"	


**FEMMINA/MASCHIO FARFALLA ALLUMINIO**  
**FEMALE/MALE ALUMINIUM TEE HANDLE**
**596**

CODE	DN	Rp ISO 7/1	G ISO 228/1	€
<b>05960001</b>	10	1/2"	1/2"	







539



FEMMINA/MASCHIO FARFALLA ALLUMINIO  
FEMALE/MALE ALUMINIUM TEE HANDLE

CODE	DN	Rp ISO 7/1	G ISO 228/1	€
<b>05390001</b>	10	1/2"	1/2"	

582



MASCHIO/MASCHIO FARFALLA ALLUMINIO  
MALE/MALE ALUMINIUM TEE HANDLE

CODE	DN	Rp ISO 7/1	G ISO 228/1	€
<b>05820001</b>	10	1/2"	1/2"	

8307



VALVOLA A SFERA MASCHIO/MASCHIO LEVA ACCIAIO  
BALL VALVE MALE/MALE STEEL HANDLE

CODE	DN	G ISO 228/1	€
<b>83070001</b>	10	1/2"	
<b>83070002</b>	15	3/4"	

8376



VALVOLA A SFERA MASCHIO/MASCHIO FARFALLA ALLUMINIO  
BALL VALVE MALE/MALE ALUMINIUM TEE HANDLE

CODE	DN	G ISO 228/1	€
<b>83760001</b>	10	1/2"	
<b>83760002</b>	15	3/4"	

8238



VALVOLA A SFERA CON STAFFA E FARFALLA A SCATTO IN CHIUSURA  
BALL VALVE WITH BRACKET AND SAFETY RELEASE TEE HANDLE

CODE	DN	G ISO 228/1	€
<b>82380007</b>	10	1/2"	
<b>82380005</b>	15	3/4"	



 **BUGATTI**  
High quality valves

© KOMFORT  
**DALLAS**



**VALVOLE E DETENTORI IN OTTONE FILETTO ISO 228/1 - ADATTATORI PER TUBO PEX - PEX AL PEX E TUBO RAME**  
**LOCKSHIELD AND BRASS VALVES ISO 228/1 THREAD - ADAPTER FOR COPPER PIPE - PEX - PEX AL PEX HOSE**

**LIMITI DI TEMPERATURA: 110° - LIMITI DI PRESSIONE: PN10**  
**TEMPERATURE RATING: 110° - PRESSURE RATING: PN10**

**8801****VALVOLA MANUALE FEMMINA/BOCCHETTONE**  
**MANUAL VALVE FEMALE/STRAIGHT UNION**

CODE	G1 ISO 228/1	G2 ISO 228/1	€
<b>88010004</b>	1/2"	1/2"	
<b>88010005</b>	3/4"	3/4"	

**8805****DETENTORE MANUALE FEMMINA/BOCCHETTONE**  
**LOCKSHIELD FEMALE/STRAIGHT UNION**

CODE	G1 ISO 228/1	G2 ISO 228/1	€
<b>88050004</b>	1/2"	1/2"	
<b>88050005</b>	3/4"	3/4"	

**KOMFORT****8803****VALVOLA MANUALE FEMMINA/BOCCHETTONE**  
**MANUAL VALVE FEMALE/STRAIGHT UNION**

CODE	G1 ISO 228/1	G2 ISO 228/1	€
<b>88030004</b>	1/2"	1/2"	
<b>88030005</b>	3/4"	3/4"	

**8807****DETENTORE MANUALE FEMMINA/BOCCHETTONE**  
**LOCKSHIELD FEMALE/STRAIGHT UNION**

CODE	G1 ISO 228/1	G2 ISO 228/1	€
<b>88070004</b>	1/2"	1/2"	
<b>88070005</b>	3/4"	3/4"	


**VALVOLA MANUALE FEMMINA/BOCCHETTONE PREGUARNITO**  
**MANUAL VALVE FEMALE/PRE-SEALED UNION**
**8801P**

CODE	G1 ISO 228/1	G2 ISO 228/1	€
<b>8801P004</b>	1/2"	1/2"	
<b>8801P005</b>	3/4"	3/4"	


**DETENTORE MANUALE FEMMINA/BOCCHETTONE PREGUARNITO**  
**LOCKSHIELD FEMALE/PRE-SEALED UNION**
**8805P**

CODE	G1 ISO 228/1	G2 ISO 228/1	€
<b>8805P004</b>	1/2"	1/2"	
<b>8805P005</b>	3/4"	3/4"	


**VALVOLA MANUALE FEMMINA/BOCCHETTONE PREGUARNITO**  
**MANUAL VALVE FEMALE/PRE-SEALED UNION**
**8803P**

CODE	G1 ISO 228/1	G2 ISO 228/1	€
<b>8803P004</b>	1/2"	1/2"	
<b>8803P005</b>	3/4"	3/4"	


**DETENTORE MANUALE FEMMINA/BOCCHETTONE PREGUARNITO**  
**LOCKSHIELD FEMALE/PRE-SEALED UNION**
**8807P**

CODE	G1 ISO 228/1	G2 ISO 228/1	€
<b>8807P004</b>	1/2"	1/2"	
<b>8807P005</b>	3/4"	3/4"	





**KIT ANTEA**

**VALVOLA MANUALE FEMMINA/BOCCHETTONE PREGUARNITO.  
DETENTORE MANUALE FEMMINA BOCCHETTONE PREGUARNITO**  
*MANUAL VALVE FEMALE/PRE-SEALED UNION - LOCKSHIELD FEMALE/PRE-SEALED UNION*



CODE	G1 ISO 228/1	G2 ISO 228/1	€
<b>88018805P1</b>	1/2"	1/2"	
<b>88018805P2</b>	3/4"	3/4"	

**KIT YMIR**

**VALVOLA MANUALE FEMMINA/BOCCHETTONE PREGUARNITO  
DETENTORE MANUALE FEMMINA BOCCHETTONE PREGUARNITO**  
*MANUAL VALVE FEMALE/PRE-SEALED UNION - LOCKSHIELD FEMALE/PRE-SEALED UNION*



CODE	G1 ISO 228/1	G2 ISO 228/1	€
<b>88038807P1</b>	1/2"	1/2"	
<b>88038807P2</b>	3/4"	3/4"	

**8842**

**VALVOLA TERMOSTATIZZABILE FEMMINA/BOCCHETTONE PREGUARNITO  
CONVERTIBLE VALVE FEMALE/PRE-SEALED UNION**



CODE	G1 ISO 228/1	G2 ISO 228/1	€
<b>88420008</b>	1/2"	1/2"	

**8840**

**VALVOLA TERMOSTATIZZABILE FEMMINA/BOCCHETTONE PREGUARNITO  
CONVERTIBLE VALVE FEMALE/PRE-SEALED UNION**



CODE	G1 ISO 228/1	G2 ISO 228/1	€
<b>88400008</b>	1/2"	1/2"	



**KIT CALYPSO**

VALVOLA TERMOSTATIZZABILE FEMMINA/BOCCHETTONE PREGUARNITO  
DETENTORE FEMMINA/BOCCHETTONE PREGUARNITO. TESTA TERMOSTATICA BIANCA

CONVERTIBLE VALVE FEMALE/PRE-SEALED UNION  
LOCKSHIELD FEMALE/PRE-SEALED UNION - WHITE THERMOSTATIC CONTROL HEAD

CODE	G1 ISO 228/1	G2 ISO 228/1	€
<b>88428805P1</b>	1/2"	1/2"	



**KIT DIONE**

VALVOLA TERMOSTATIZZABILE FEMMINA/BOCCHETTONE PREGUARNITO  
DETENTORE FEMMINA/BOCCHETTONE PREGUARNITO. TESTA TERMOSTATICA BIANCA

CONVERTIBLE VALVE FEMALE/PRE-SEALED UNION  
LOCKSHIELD FEMALE/PRE-SEALED UNION - WHITE THERMOSTATIC CONTROL HEAD

CODE	G1 ISO 228/1	G2 ISO 228/1	€
<b>88408807P1</b>	1/2"	1/2"	



TESTA TERMOSTATICA BIANCA  
WHITE THERMOSTATIC CONTROL HEAD

**8850**

CODE		€
<b>88500001</b>	1/2"	



TESTA TERMOSTATICA METALLIZZATA  
METALLIZED THERMOSTATIC CONTROL HEAD

**8850C**

CODE		€
<b>8850C001</b>	1/2"	





**8851**

ROSETTA UNIVERSALE IN PLASTICA  
UNIVERSAL PLASTIC WASHER



CODE	€
88510001	

© KOMFORT



 **BUGATTI**  
High quality valves

© KOMFORT  
**W 4000**



**VALVOLE E DETENTORI IN OTTONE FILETTO ISO 228/1 - ADATTATORI PER TUBO PEX - PEX AL PEX E TUBO RAME**  
**LOCKSHIELD AND BRASS VALVES ISO 228/1 THREAD - ADAPTER FOR COPPER PIPE - PEX - PEX AL PEX HOSE**

**LIMITI DI TEMPERATURA: 110° - LIMITI DI PRESSIONE: PN10**  
**TEMPERATURE RATING: 110° - PRESSURE RATING: PN10**



**8802****VALVOLA MANUALE ATTACCO UNIVERSALE/BOCCHETTONE**  
**MANUAL VALVE MULTIPLE JOINT/STRAIGHT UNION**

CODE	G1 ISO 228/1	G2 ISO 228/1	€
<b>88020002</b>	1/2" x 1/2" - Ø16		

**8806****DETENTORE MANUALE ATTACCO UNIVERSALE/BOCCHETTONE**  
**LOCKSHIELD MULTIPLE JOINT/STRAIGHT UNION**

CODE	G1 G2 ISO 228/1	€
<b>88060002</b>	1/2" x 1/2" - Ø16	

**8804****VALVOLA MANUALE ATTACCO UNIVERSALE/BOCCHETTONE**  
**MANUAL VALVE MULTIPLE JOINT/STRAIGHT UNION**

CODE	G1 G2 ISO 228/1	€
<b>88040002</b>	1/2" x 1/2" - Ø16	

**8808****DETENTORE MANUALE ATTACCO UNIVERSALE/BOCCHETTONE**  
**LOCKSHIELD MULTIPLE JOINT/STRAIGHT UNION**

CODE	G1 G2 ISO 228/1	€
<b>88080002</b>	1/2" x 1/2" - Ø16	

**8802P****VALVOLA MANUALE ATTACCO UNIVERSALE/BOCCHETTONE PREGUARNITO**  
**MANUAL VALVE MULTIPLE JOINT/PRE-SEALED UNION**

CODE	G1 G2 ISO 228/1	€
<b>8802P002</b>	1/2" x 1/2" - Ø16	



**DETENTORE MANUALE ATTACCO UNIVERSALE/BOCCHETTONE PREGUARNITO**  
**LOCKSHIELD MULTIPLE JOINT/PRE-SEALED UNION**

**8806P**

CODE	G1 ISO 228/1	G2 ISO 228/1	€
<b>8806P002</b>	1/2" x 1/2" - Ø16		



**VALVOLA MANUALE ATTACCO UNIVERSALE/BOCCHETTONE PREGUARNITO**  
**MANUAL VALVE MULTIPLE JOINT/PRE-SEALED UNION**

**8804P**

CODE	G1 G2 ISO 228/1	€
<b>8804P002</b>	1/2" x 1/2" - Ø16	



**DETENTORE MANUALE FEMMINA/BOCCHETTONE PREGUARNITO**  
**LOCKSHIELD FEMALE/PRE-SEALED UNION**

**8808P**

CODE	G1 G2 ISO 228/1	€
<b>8808P002</b>	1/2" x 1/2" - Ø16	



**VALVOLA ATTACCO UNIVERSALE/BOCCHETTONE PREGUARNITO.**  
**DETENTORE MANUALE ATTACCO UNIVERSALE/BOCCHETTONE PREGUARNITO - ADATTORE.**  
**STRAIGHT VALVE MULTIPLE JOINT/PRE-SEALED UNION - LOCKSHIELD MULTIPLE JOINT/PRE-SEALED UNION - ADAPTER.**

**KIT CALLISTO**

CODE	G2 ISO 228/1	€
<b>88028806P1</b>	1/2" x 1/2" - Ø16	



**VALVOLA ATTACCO UNIVERSALE/BOCCHETTONE PREGUARNITO.**  
**DETENTORE MANUALE ATTACCO UNIVERSALE/BOCCHETTONE PREGUARNITO - ADATTORE.**  
**MANUAL VALVE MULTIPLE JOINT/PRE-SEALED UNION - LOCKSHIELD MULTIPLE JOINT/PRE-SEALED UNION - ADAPTER.**

**KIT TITANO**

CODE	G2 ISO 228/1	€
<b>88048808P1</b>	1/2" x 1/2" - Ø16	





**8843**



VALVOLA TERMOSTATIZZABILE ATTACCO UNIVERSALE/BOCCHETTONE PREGUARNITO  
CONVERTIBLE VALVE MULTIPLE JOINT/PRE-SEALED UNION

CODE	G1 G2 ISO 228/1	€
<b>88430005</b>	1/2" x 1/2" - Ø16	

**8841**



VALVOLA TERMOSTATIZZABILE ATTACCO UNIVERSALE/BOCCHETTONE PREGUARNITO  
CONVERTIBLE VALVE MULTIPLE JOINT/PRE-SEALED UNION

CODE	G1 G2 ISO 228/1	€
<b>88410005</b>	1/2" x 1/2" - Ø16	

**KIT JUPITER**

VALVOLA TERMOSTATIZZABILE E DETENTORE, ATTACCO UNIVERSALE/BOCCHETTONE PREGUARNITO.  
ADATTATORE - TESTA TERMOSTATICA BIANCA  
CONVERTIBLE VALVES AND LOCKSHIELD, MULTIPLE JOINT/PRE-SEALED UNION  
ADAPTER - WHITE THERMOSTATIC HEAD



CODE	G1 G2 ISO 228/1	€
<b>88438806P1</b>	1/2" x 1/2" - Ø16	

**KIT ORBITER**

VALVOLA TERMOSTATIZZABILE E DETENTORE, ATTACCO UNIVERSALE/BOCCHETTONE PREGUARNITO.  
ADATTATORE - TESTA TERMOSTATICA BIANCA  
CONVERTIBLE VALVES AND LOCKSHIELD, MULTIPLE JOINT/PRE-SEALED UNION  
ADAPTER - WHITE THERMOSTATIC HEAD



CODE	G1 G2 ISO 228/1	€
<b>88418808P1</b>	1/2" x 1/2" - Ø16	

**8850**

TESTA TERMOSTATICA BIANCA  
WHITE THERMOSTATIC HEAD



CODE	€
<b>88500001</b>	



**TESTA TERMOSTATICA METALLIZZATA**  
*METALLIZED THERMOSTATIC HEAD*

**8850C**

CODE	€
<b>8850C001</b>	



**ROSETTA UNIVERSALE IN PLASTICA BIANCA**  
*UNIVERSAL PLASTIC WHITE WASHER*

**8851**

CODE	€
<b>88510001</b>	



**COLLETORE DI DISTRIBUZIONE A VITONE, 2 VIE INTERASSE 36 mm**  
*DISTRIBUTION MANIFOLDS, WITH SCREW-DOWN VALVES 2 OUTLETS DIST. 36 mm*

**4200**

CODE	G1 ISO 228/1	€
<b>42000001</b>	3/4" x 1/2" (16)	
<b>42000002</b>	1" x 1/2" (16)	



**COLLETORE DI DISTRIBUZIONE A VITONE, 3 VIE INTERASSE 36 mm**  
*DISTRIBUTION MANIFOLDS, WITH SCREW-DOWN VALVES 3 OUTLETS DIST. 36 mm*

**4201**

CODE	G1 ISO 228/1	€
<b>42010001</b>	3/4" x 1/2" (16)	
<b>42010002</b>	1" x 1/2" (16)	



**COLLETORE DI DISTRIBUZIONE A VITONE, 4 VIE INTERASSE 36 mm**  
*DISTRIBUTION MANIFOLDS, WITH SCREW-DOWN VALVES 4 OUTLETS DIST. 36 mm*

**4202**

CODE	G1 ISO 228/1	€
<b>42020001</b>	3/4" x 1/2" (16)	
<b>42020002</b>	1" x 1/2" (16)	







**4210**

COLLETORE DI DISTRIBUZIONE A SFERA, 2 VIE INTERASSE 36 mm  
DISTRIBUTION MANIFOLDS, WITH BALL VALVE 2 OUTLETS DIST. 36 mm



CODE	G1 ISO 228/1	€
<b>4210001</b>	3/4" x 1/2" (16)	
<b>4210002</b>	1" x 1/2" (16)	

**4211**

COLLETORE DI DISTRIBUZIONE A SFERA, 3 VIE INTERASSE 36 mm  
DISTRIBUTION MANIFOLDS, WITH BALL VALVE 3 OUTLETS DIST. 36 mm



CODE	G1 ISO 228/1	€
<b>4211001</b>	3/4" x 1/2" (16)	
<b>4211002</b>	1" x 1/2" (16)	

**4220**

COLLETORE DI DISTRIBUZIONE LINEARE A 2 VIE INTERASSE 36 mm  
LINEAR DISTRIBUTION MANIFOLD 2 OUTLETS DIST. 36 mm



CODE	G ISO 228/1	€
<b>4220001</b>	3/4" x 1/2" (16)	
<b>4220002</b>	1" x 1/2" (16)	

VERSIONE IN OTTONE GIALLO - YELLOW BRASS VERSION

CODE	G ISO 228/1	€
<b>4220G001</b>	3/4" x 1/2" (16)	
<b>4220G002</b>	1" x 1/2" (16)	

**4221**

COLLETORE DI DISTRIBUZIONE LINEARE A 3 VIE INTERASSE 36 mm  
LINEAR DISTRIBUTION MANIFOLD 3 OUTLETS DIST. 36 mm



CODE	G ISO 228/1	€
<b>4221001</b>	3/4" x 1/2" (16)	
<b>4221002</b>	1" x 1/2" (16)	

VERSIONE IN OTTONE GIALLO - YELLOW BRASS VERSION

CODE	G ISO 228/1	€
<b>4221G001</b>	3/4" x 1/2" (16)	
<b>4221G002</b>	1" x 1/2" (16)	


**COLLETTORE DI DISTRIBUZIONE LINEARE A 4 VIE INTERASSE 36 mm**  
**LINEAR DISTRIBUTION MANIFOLD 4 OUTLETS DIST. 36 mm**
**4222**

CODE	G ISO 228/1	€
<b>42220001</b>	3/4" x 1/2" (16)	
<b>42220002</b>	1" x 1/2" (16)	


**VERSIONE IN OTTONE GIALLO - YELLOW BRASS VERSION**

CODE	G ISO 228/1	€
<b>4222G0001</b>	3/4" x 1/2" (16)	
<b>4222G0002</b>	1" x 1/2" (16)	

**COLLETTORE DI DISTRIBUZIONE LINEARE A 5 VIE INTERASSE 36 mm**  
**LINEAR DISTRIBUTION MANIFOLD 5 OUTLETS DIST. 36 mm**
**4223**

CODE	G ISO 228/1	€
<b>42230001</b>	3/4" x 1/2" (16)	
<b>42230002</b>	1" x 1/2" (16)	


**VERSIONE IN OTTONE GIALLO - YELLOW BRASS VERSION**

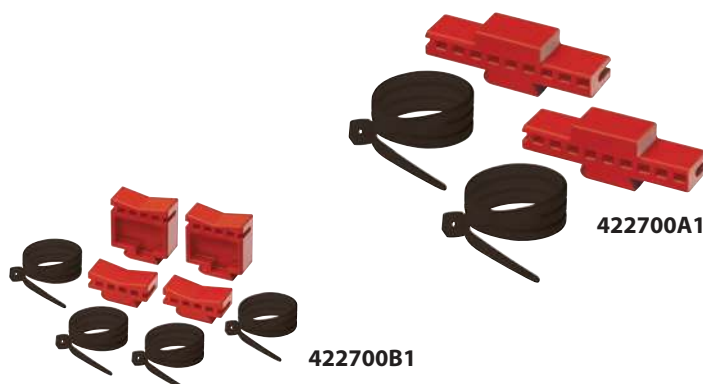
CODE	G ISO 228/1	€
<b>4223G0001</b>	3/4" x 1/2" (16)	
<b>4223G0002</b>	1" x 1/2" (16)	

**CASSETTA UNIVERSALE IN PLASTICA PER COLLETTORI**  
**UNIVERSAL PLASTIC BOX FOR COLLECTORS**
**4226**

CODE	SIZE	€
<b>42260001</b>	350 x 350 x 90	
<b>42260002</b>	500 x 350 x 90	
<b>42260003</b>	650 x 350 x 90	
<b>42260004</b>	800 x 400 x 95	


**KIT FISSAGGIO PER COLLETTORI: (A) COLLETTORI COMPLANARI (B) COLLETTORI SEMPLICI**  
**FIXING KIT FOR MANIFOLDS: (A) DUAL MANIFOLDS (B) SIMPLE MANIFOLD**
**4227**

CODE	SIZE	€
<b>422700A1</b>		
<b>422700B1</b>		



**4100****ADATTATORE PER TUBO MULTISTRATO A STRINGERE**  
**ADAPTER FOR MULTILAYER TIGHTENED PIPES**

CODE	G1 ISO 228/1	€
<b>4100001</b>	1/2" x Ø 16 x 2	

**4120****ADATTATORE TUBO RAME CON OGIVA E GUARNIZIONE DI TENUTA INCORPORATA**  
**ADPTER COPPER PIPE WITH OGIVE AND INCORPORATED GASKET**

CODE	G1 ISO 228/1	€
<b>4120001</b>	1/2" x 10	
<b>4120002</b>	1/2" x 12	
<b>4120003</b>	1/2" x 14	
<b>4120004</b>	1/2" x 15	

© KOMFORT

**4101****ADATTATORE PER TUBO MULTISTRATO A STRINGERE**  
**ADAPTER FOR MULTILAYER TIGHTENED PIPES**

CODE	G ISO 228/1	€
<b>4101002</b>	W29 x 16	
<b>4101004</b>	W29 x 20	



 **BUGATTI**  
High quality valves

© KOMFORT  
**ILLINOIS**



**RIDUTTORI DI PRESSIONE - VALVOLE DI SICUREZZA - COLLETTORI - MANOMETRI - SFIATI**  
**PRESSURE REDUCER - SAFETY VALVES - MANIFOLDS - GAUGES - AIR BREATHERS**

**LIMITI DI TEMPERATURA: ACQUA 0° + 90° ARIA -20° + 110° - LIMITI DI PRESSIONE: PN6 ÷ PN25**  
**TEMPERATURE RATING: WATER 0° + 90° AIR -20° + 110° - PRESSURE RATING: PN6 ÷ PN25**



**1003****VALVOLINO PER RADIATORI ANELLO TEFLON**  
**MANUAL AIR RELIEF VALVE FOR HEATING ELEMENTS**

CODE	G1 ISO228/1	PN	€
<b>10030001</b>	1/4"		
<b>10030002</b>	3/8"		
<b>10030003</b>	1/2"		

**1054****VALVOLA DI SICUREZZA PER SCALDABAGNI**  
**SAFETY VALVE FOR WATER HEATERS**

CODE	G1 ISO228/1	PN	€
<b>10540001</b>	1/2"		

**1055****VALVOLA DI SICUREZZA CON LEVA PER SCALDABAGNI**  
**SAFETY VALVE WITH HANDLE FOR WATER HEATERS**

CODE	G1 ISO228/1	PN	€
<b>10550001</b>	1/2"		

**1002****VALVOLA SFOGO ARIA AUTOMATICA**  
**AUTOMATIC AIR BREATHER VALVE**

CODE	G1 ISO228/1	PN	€
<b>10020001</b>	1/4"	10	
<b>10020002</b>	3/8"	10	
<b>10020003</b>	1/2"	10	
<b>10020005</b>	3/4"	10	
<b>10020006</b>	1"	10	

**KOMFORT**


**VALVOLA DI SFIATO CON SCARICO LATERALE**  
**AIR BREATHER VALVE WITH SIDE EXHAUST**
**1070**

CODE	G1 ISO228/1	MASTER	€
<b>10700001</b>	3/8"		
<b>10700002</b>	1/2"		


**VALVOLA DI SFIATO CON ATTACCO LATERALE**  
**AIR BREATHER VALVE WITH SIDE PORT**
**1071**

CODE	G1 ISO228/1	PN	€
<b>10710001</b>	3/8"	10	
<b>10710002</b>	1/2"	10	


**MINIVALVOLA DI NON RITORNO MASCHIO/FEMMINA (PER ART. 1002-1070-1071)**  
**MINI NON-RETURN VALVE MALE/FEMALE (FOR ART. 1002-1070-1071)**
**902**

CODE	G1 ISO228/1	PN	€
<b>09020001</b>	3/8"	10	
<b>09020002</b>	1/2"	10	


**MANOMETRO ATTACCO RADIALE**  
**MANOMETER WITH RADIAL COUPLING**
**985**

CODE	BAR	PN	€
<b>09850001</b>	6	6	
<b>09850002</b>	10	10	
<b>09850003</b>	16	16	


**MANOMETRO CON ATTACCO POSTERIORE**  
**MANOMETER WITH REAR COUPLING**
**986**

CODE	BAR	PN	€
<b>09860001</b>	6	6	
<b>09860002</b>	10	10	
<b>09860003</b>	16	16	



## 1062


**VALVOLA DI SICUREZZA A MEMBRANA FEMMINA/FEMMINA**  
**MEMBRANE SAFETY VALVE FEMALE/FEMALE**

CODE	G ISO228/1 Tar. BAR	PN	€
10620003	1/2" x 1,5	10	
10620004	1/2" x 1,8	10	
10620005	1/2" x 2	10	
10620006	1/2" x 2,5	10	
10620007	1/2" x 3	10	
10620008	1/2" x 3,5	10	
10620009	1/2" x 4	10	
10620010	1/2" x 5	10	
10620001	1/2" x 6	10	
10620011	1/2" x 7	10	
10620002	1/2" x 8	10	
10620012	1/2" x 10	10	
10620013	3/4" x 1,5	10	
10620014	3/4" x 1,8	10	
10620015	3/4" x 2	10	
10620016	3/4" x 2,5	10	
10620017	3/4" x 3	10	
10620018	3/4" x 3,5	10	
10620019	3/4" x 4	10	
10620020	3/4" x 6	10	
10620021	3/4" x 7	10	
10620022	3/4" x 8	10	
10620023	3/4" x 10	10	
10620024	1" x 1,5	10	
10620025	1" x 1,8	10	
10620026	1" x 2,5	10	
10620027	1" x 3	10	
10620028	1" x 4	10	
10620029	1" x 6	10	

## 1063


**VALVOLA DI SICUREZZA A MEMBRANA FEMMINA/MASCHIO**  
**MEMBRANE SAFETY VALVE FEMALE/MALE**

CODE	G ISO228/1 Tar. BAR	PN	€
10630003	1/2" x 1,5	10	
10630004	1/2" x 1,8	10	
10630005	1/2" x 2	10	
10630006	1/2" x 2,5	10	
10630007	1/2" x 3	10	
10630008	1/2" x 3,5	10	
10630009	1/2" x 4	10	
10630010	1/2" x 5	10	
10630001	1/2" x 6	10	
10630011	1/2" x 7	10	
10630002	1/2" x 8	10	
10630012	1/2" x 10	10	



**VALVOLA DI SICUREZZA A MEMBRANA MASCHIO/FEMMINA ATTACCO MANOMETRO, PRESSIONE D'INTERVENTO 6 bar**  
**MEMBRANE SAFETY VALVE WITH GAUGE PORT MAX SETTING PRESSURE 6 bar FEMALE/MALE**

**1064**

CODE	G ISO228/1 Tar. BAR	PN	€
10640002	1/2" x 1,5	10	
10640003	1/2" x 1,8	10	
10640004	1/2" x 2	10	
10640005	1/2" x 2,5	10	
10640001	1/2" x 3	10	
10640006	1/2" x 3,5	10	
10640007	1/2" x 4	10	
10640008	1/2" x 6	10	



**VALVOLA DI SICUREZZA A MEMBRANA FEMMINA/FEMMINA ATTACCO MANOMETRO, PRESSIONE D'INTERVENTO 6 bar**  
**MEMBRANE SAFETY VALVE WITH GAUGE PORT MAX SETTING PRESSURE 6 bar FEMALE/FEMALE**

**1065**

CODE	G ISO228/1 Tar. BAR	PN	€
10650001	1/2" x 1,5	10	
10650002	1/2" x 1,8	10	
10650003	1/2" x 2	10	
10650004	1/2" x 2,5	10	
10650005	1/2" x 3	10	
10650006	1/2" x 3,5	10	
10650007	1/2" x 4	10	
10650008	1/2" x 6	10	











 **BUGATTI**  
High quality valves

© KOMFORT  
**VALVOPAT**



**RACCORDI A COMPRESSIONE TUBO PE - FILETTO ISO7 (UNI EN10226)**  
**BRASS COMPRESSION COUPLER PE HOSE - ISO7 (UNI EN10226) THREAD**

**LIMITI DI TEMPERATURA: -20° +80° - LIMITI DI PRESSIONE: PN30**  
**TEMPERATURE RATING: -20° +80° - PRESSURE RATING: PN30**

**3000****RACCORDO DRITTO MASCHIO**  
**STRAIGHT MALE COUPLER**

CODE	Ø	R ISO7/1	€
<b>3000007</b>	20	1/2"	
<b>3000011</b>	25	1/2"	
<b>3000012</b>	25	3/4"	
<b>3000015</b>	25	1"	
<b>3000016</b>	32	3/4"	
<b>3000018</b>	32	1"	
<b>3000020</b>	32	1"1/4	
<b>3000023</b>	40	1"1/4	
<b>3000027</b>	50	1"1/2	
<b>3000032</b>	63	2"	

**VERSIONE FLANGIATA - FLANGE VERSION**

FLG	<b>3000038</b>	75	2"1/2	
FLG	<b>3000042</b>	90	3"	
FLG	<b>3000001</b>	110	4"	

**3005****RACCORDO DRITTO FEMMINA**  
**STRAIGHT FEMALE COUPLER**

CODE	Ø	R ISO7/1	€
<b>3005006</b>	20	1/2"	
<b>3005011</b>	25	1/2"	
<b>3005012</b>	25	3/4"	
<b>3005015</b>	32	3/4"	
<b>3005016</b>	32	1"	
<b>3005020</b>	40	1"1/4	
<b>3005024</b>	50	1"1/2	
<b>3005028</b>	63	2"	

**VERSIONE FLANGIATA - FLANGE VERSION**

FLG	<b>3005031</b>	75	2"1/2	
FLG	<b>3005033</b>	90	3"	
FLG	<b>3005001</b>	110	4"	

**3007****RACCORDO CON DADO MOBILE**  
**SWIVEL NUT COUPLER**

CODE	Ø	G ISO228/1	€
<b>3007005</b>	25	3/4"	


**RACCORDO DI ACCOPPIAMENTO**  
**CONNECTING COUPLER**
**3015**

CODE	Ø		€
30150005	20 x 20		
30150008	25 x 25		
30150010	32 x 32		
30150012	40 x 40		
30150015	50 x 50		
30150018	63 x 63		


**VERSIONE FLANGIATA - FLANGE VERSION**

30150020	75 x 75	FLG
30150022	90 x 90	FLG
30150024	110 x 110	FLG


**RACCORDO DI ACCOPPIAMENTO PROLUNGATO**  
**EXTENDED CONNECTING COUPLER**
**3040**

CODE	Ø		€
30400002	25 x 25		
30400003	32 x 32		
30400004	40 x 40		
30400005	50 x 50		
30400006	63 x 63		


**RACCORDO A 'T' FEMMINA**  
**FEMALE TEE COUPLER**
**3025**

CODE	Ø	Rp ISO7/1	€
30250003	20	1/2"	
30250005	25	1/2"	
30250006	25	3/4"	
30250010	32	1"	
30250015	40	1"1/4	
30250020	50	1"1/2	
30250023	63	2"	


**VERSIONE FLANGIATA - FLANGE VERSION**

30250025	75	2"1/2	FLG
30250027	90	3"	FLG



**3030**
**RACCORDO A 'T' PE**  
**PE TEE COUPLER**


CODE	Ø	€
<b>3030001</b>	20 x 20 x 20	
<b>3030003</b>	25 x 25 x 25	
<b>3030005</b>	32 x 32 x 32	
<b>3030007</b>	40 x 40 x 40	
<b>3030009</b>	50 x 50 x 50	
<b>3030011</b>	63 x 63 x 63	

**3035**
**RACCORDO A GOMITO MASCHIO**  
**MALE ELBOW COUPLER**


CODE	Ø	R ISO7	€
<b>30350038</b>	20	1/2"	
<b>30350039</b>	25	3/4"	
<b>30350040</b>	32	1"	
<b>30350041</b>	40	1"1/4	
<b>30350042</b>	50	1"1/2	
<b>30350043</b>	63	2"	

**VERSIONE FLANGIATA - FLANGE VERSION**

FLG	CODE	Ø	R ISO7	€
FLG	<b>30350013</b>	75	2"1/2	
FLG	<b>30350015</b>	90	3"	

**3036**
**RACCORDO A GOMITO CON DADO MOBILE**  
**ELBOW COUPLER WITH SWIVEL NUT**


CODE	Ø	G ISO228/1	€
<b>30360002</b>	25	3/4"	




**3037**
**RACCORDO A GOMITO FEMMINA**  
**FEMALE ELBOW COUPLER**

CODE	Ø	Rp ISO7	€
<b>30370038</b>	20	1/2"	
<b>30370039</b>	25	3/4"	
<b>30370040</b>	32	1"	
<b>30370041</b>	40	1"1/4	
<b>30370042</b>	50	1"1/2	
<b>30370043</b>	63	2"	


**VERSIONE FLANGIATA - FLANGE VERSION**

<b>30370015</b>	75	2"1/2	FLG
<b>30370017</b>	90	3"	FLG



**RACCORDO A GOMITO PE**  
**PE CONNECTING ELBOW COUPLER**
**3039**

CODE	Ø		€
<b>30390026</b>	20 x 20		
<b>30390027</b>	25 x 25		
<b>30390028</b>	32 x 32		
<b>30390029</b>	40 x 40		
<b>30390030</b>	50 x 50		
<b>30390031</b>	63 x 63		


**VERSIONE FLANGIATA - FLANGE VERSION**

<b>30390013</b>	75 x 75	FLG
<b>30390015</b>	90 x 90	FLG



**3080****RACCORDO FEMMINA A MURO**  
**WALL FEMALE COUPLER**

CODE	Ø	Rp ISO7/1	€
<b>30800006</b>	20	1/2"	
<b>30800007</b>	25	1/2"	
<b>30800008</b>	25	3/4"	
<b>30800009</b>	32	3/4"	
<b>30800010</b>	32	1"	

**6200A****INSERTO PER TUBO PE ACQUA - UNI 10910**  
**INSERT FOR WATER PE PIPES - UNI 10910**

CODE	Ø		€
<b>62000004</b>	20 x 2		
<b>62000006</b>	25 x 2,3		
<b>62000009</b>	32 x 3		
<b>62000011</b>	40 x 3,7		
<b>62000013</b>	50 x 4,6		
<b>62000015</b>	63 x 5,8		
<b>62000016</b>	75 x 6,9		
<b>62000017</b>	90 x 8,2		
<b>62000001</b>	110 x 10		



 **BUGATTI**  
High quality valves

© KOMFORT  
**VALVOFIT**



**RACCORDI A COMPRESSIONE TUBO PE - FILETTO ISO228/1**  
**BRASS COMPRESSION COUPLER PE HOSE - ISO228/1 THREAD**

**LIMITI DI TEMPERATURA: -20° +80° - LIMITI DI PRESSIONE: PN20**  
**TEMPERATURE RATING: -20° +80° - PRESSURE RATING: PN20**

**8000****RACCORDO DRITTO MASCHIO**  
**STRAIGHT MALE COUPLER**

CODE	Ø	G ISO228/1	€
<b>8000002</b>	20	1/2"	
<b>8000005</b>	25	3/4"	
<b>8000008</b>	32	1"	
<b>8000011</b>	40	1"1/4	
<b>8000014</b>	50	1"1/2	
<b>8000017</b>	63	2"	

**8005****RACCORDO DRITTO FEMMINA**  
**STRAIGHT FEMALE COUPLER**

CODE	Ø	G ISO228/1	€
<b>8005002</b>	20	1/2"	
<b>8005006</b>	25	3/4"	
<b>8005009</b>	32	1"	
<b>8005011</b>	40	1"1/4	
<b>8005013</b>	50	1"1/2	
<b>8005015</b>	63	2"	

**8007****RACCORDO CON DADO MOBILE**  
**SWIVEL NUT COUPLER**

CODE	Ø	G ISO228/1	€
<b>8007002</b>	25	3/4"	





**RACCORDO DI ACCOPIAMENTO**  
**CONNECTING COUPLER**

**8015**

CODE	Ø		€
<b>80150001</b>	20 x 20		
<b>80150004</b>	25 x 25		
<b>80150008</b>	32 x 32		
<b>80150011</b>	40 x 40		
<b>80150013</b>	50 x 50		
<b>80150015</b>	63 x 63		



**RACCORDO A 'T' FEMMINA**  
**FEMALE TEE COUPLER**

**8025**

CODE	Ø	G ISO228/1	€
<b>80250001</b>	20	1/2"	
<b>80250003</b>	25	3/4"	
<b>80250005</b>	32	1"	
<b>80250007</b>	40	1"1/4	
<b>80250009</b>	50	1"1/2	
<b>80250011</b>	63	2"	



**RACCORDO A 'T' PE**  
**PE TEE COUPLER**

**8030**

CODE	Ø	€
<b>80300001</b>	20 x 20 x 20	
<b>80300003</b>	25 x 25 x 25	
<b>80300005</b>	32 x 32 x 32	
<b>80300007</b>	40 x 40 x 40	
<b>80300009</b>	50 x 50 x 50	
<b>80300011</b>	63 x 63 x 63	



**8035**
**RACCORDO A GOMITO MASCHIO**  
**MALE ELBOW COUPLER**


CODE	Ø	G ISO228/1	€
<b>80350001</b>	20	1/2"	
<b>80350004</b>	25	3/4"	
<b>80350007</b>	32	1"	
<b>80350009</b>	40	1"1/4	
<b>80350011</b>	50	1"1/2	
<b>80350013</b>	63	2"	

**8037**
**RACCORDO A GOMITO FEMMINA**  
**FEMALE ELBOW COUPLER**


CODE	Ø	G ISO228/1	€
<b>80370001</b>	20	1/2"	
<b>80370004</b>	25	3/4"	
<b>80370006</b>	32	1"	
<b>80370008</b>	40	1"1/4	
<b>80370010</b>	50	1"1/2	
<b>80370012</b>	63	2"	

**8039**
**RACCORDO A GOMITO PE**  
**PE ELBOW COUPLER**


CODE	Ø		€
<b>80390001</b>	20 x 20		
<b>80390003</b>	25 x 25		
<b>80390005</b>	32 x 32		
<b>80390007</b>	40 x 40		
<b>80390009</b>	50 x 50		
<b>80390011</b>	63 x 63		

**6200A**
**INSERTO PER TUBO PE ACQUA - UNI 10910**  
**INSERT FOR WATER PE PIPES - UNI 10910**


CODE	Ø		€
<b>62000004</b>	20 x 2		
<b>62000006</b>	25 x 2,3		
<b>62000009</b>	32 x 3		
<b>62000011</b>	40 x 3,7		
<b>62000013</b>	50 x 4,6		
<b>62000015</b>	63 x 5,8		



**BUGATTI**

High quality valves

© KOMFORT  
**MILWAUKEE**



**RACCORDI A COMPRESSIONE PER TUBO PE - FILETTO ISO228/1**  
**BRASS COMPRESSION COUPLER PE HOSE - ISO228/1 THREAD**

**LIMITI DI TEMPERATURA: -20° +80° - LIMITI DI PRESSIONE: PN20**  
**TEMPERATURE RATING: -20° +80° - PRESSURE RATING: PN20**

**7100****RACCORDO DIRITTO MASCHIO**  
**STRAIGHT MALE COUPLER**

CODE	Ø	G ISO228/1	€
<b>7100001</b>	20	1/2"	
<b>7100002</b>	25	3/4"	
<b>7100003</b>	32	1"	
<b>7100004</b>	40	1"1/4	

**7105****RACCORDO DIRITTO FEMMINA**  
**STRAIGHT FEMALE COUPLER**

CODE	Ø	G ISO228/1	€
<b>7105001</b>	20	1/2"	
<b>7105002</b>	25	3/4"	
<b>7105003</b>	32	1"	
<b>7105004</b>	40	1"1/4	

**7115****RACCORDO DI ACCOPIAMENTO**  
**CONNECTING COUPLER**

CODE	Ø		€
<b>7115001</b>	20 x 20		
<b>7115002</b>	25 x 25		
<b>7115003</b>	32 x 32		
<b>7115004</b>	40 x 40		

**7107****RACCORDO CON DADO MOBILE**  
**SWIVEL NUT COUPLER**

CODE	Ø	G ISO228/1	€
<b>7107002</b>	25	3/4"	




**RACCORDO A 'T' FEMMINA**  
**FEMALE TEE COUPLER**
**7125**

CODE	Ø	G ISO228/1	€
<b>71250001</b>	20	1/2"	
<b>71250002</b>	25	3/4"	
<b>71250003</b>	32	1"	
<b>71250004</b>	40	1"1/4	


**RACCORDO A 'T' PE**  
**PE TEE COUPLER**
**7130**

CODE	Ø	€
<b>71300001</b>	20 x 20 x 20	
<b>71300002</b>	25 x 25 x 25	
<b>71300003</b>	32 x 32 x 32	
<b>71300004</b>	40 x 40 x 40	


**RACCORDO A GOMITO MASCHIO**  
**MALE ELBOW COUPLER**
**7135**

CODE	Ø	G ISO228/1	€
<b>71350001</b>	20	1/2"	
<b>71350002</b>	25	3/4"	
<b>71350003</b>	32	1"	
<b>71350004</b>	40	1"1/4	


**RACCORDO A GOMITO FEMMINA**  
**FEMALE ELBOW COUPLER**
**7137**

CODE	Ø	G ISO228/1	€
<b>71370001</b>	20	1/2"	
<b>71370002</b>	25	3/4"	
<b>71370003</b>	32	1"	
<b>71370004</b>	40	1"1/4	





**7139**

**RACCORDO A GOMITO PE**  
**PE CONNECTING ELBOW COUPLER**



CODE	Ø		€
<b>71390001</b>	20		
<b>71390002</b>	25		
<b>71390003</b>	32		
<b>71390004</b>	40		

**7180**

**RACCORDO FEMMINA A MURO CON STAFFA**  
**WALL FEMALE ELBOW COUPLER**



CODE	Ø	G ISO228/1	€
<b>71800001</b>	20	20 x 1/2"	
<b>71800003</b>	25	25 x 3/4"	

**6200A**

**INSERTO PER TUBO PE ACQUA - UNI 10910**  
**INSERT FOR WATER PE PIPES - UNI 10910**



CODE	Ø		€
<b>62000004</b>	20 x 2		
<b>62000006</b>	25 x 2,3		
<b>62000009</b>	32 x 3		
<b>62000011</b>	40 x 3,7		



**BUGATTI**

High quality valves

© KOMFORT  
**VALVOFER**



**RACCORDI IN OTTONE PER TUBO FERRO - FILETTO ISO 228/1 SECONDO NORMA EN 1254-3**  
**BRASS COMPRESSION COUPLER FOR IRON PIPE - ISO 228/1 THREAD ACCORDING TO EN 1254-3**

**LIMITI DI TEMPERATURA: -20° +90° - LIMITI DI PRESSIONE: PN16**  
**TEMPERATURE RATING: -20° +90° - PRESSURE RATING: PN16**

**2000****RACCORDO DRITTO MASCHIO A COMPRESSIONE PER FERRO**  
*STRAIGHT COMPRESSION COUPLER MALE FOR IRON PIPE*

CODE	Ø	G ISO228/1	€
<b>20000043</b>	17	3/8"	
<b>20000044</b>	21	1/2"	
<b>20000045</b>	27	3/4"	
<b>20000046</b>	34	1"	
<b>20000047</b>	42	1"1/4	
<b>20000048</b>	49	1"1/2	
<b>20000049</b>	60	2"	

**2005****RACCORDO DRITTO FEMMINA A COMPRESSIONE PER FERRO**  
*STRAIGHT COMPRESSION FEMALE COUPLER FOR IRON PIPE*

CODE	Ø	G ISO228/1	€
<b>20050006</b>	17	3/8"	
<b>20050007</b>	21	1/2"	
<b>20050008</b>	27	3/4"	
<b>20050009</b>	34	1"	
<b>20050010</b>	42	1"1/4	
<b>20050011</b>	49	1"1/2	
<b>20050012</b>	60	2"	

**2015****RACCORDO DI ACCOPPIAMENTO A COMPRESSIONE PER TUBO FERRO**  
*CONNECTING COMPRESSION COUPLER FOR IRON PIPE*

CODE	Ø	G ISO228/1	€
<b>20150008</b>	17	3/8"	
<b>20150009</b>	21	1/2"	
<b>20150010</b>	27	3/4"	
<b>20150011</b>	34	1"	
<b>20150012</b>	42	1"1/4	
<b>20150013</b>	49	1"1/2	
<b>20150014</b>	60	2"	




**RACCORDO DRITTO 3 PEZZI SEDE O-RING**  
**THREE PIECES STRAIGHT COUPLER WITH O-RING**
**710**

CODE	Ø	G ISO228/1	€
07100002		1/2"	
07100003		3/4"	
07100004		1"	
07100005		1"1/4	
07100006		1"1/2	
07100007		2"	


**RACCORDO A GOMITO 3 PEZZI SEDE O-RING**  
**THREE PIECES ELBOW COUPLER WITH O-RING**
**715**

CODE		G ISO228/1	€
07150002		1/2"	
07150003		3/4"	
07150004		1"	
07150005		1"1/4	
07150006		1"1/2	
07150007		2"	


**RACCORDO DRITTO 3 PEZZI FEMMINA/FEMMINA**  
**THREE PIECES COUPLER FEMALE/FEMALE**
**720**

CODE		G ISO228/1	€
07200010		1/2"	
07200011		3/4"	
07200012		1"	



**152**

Pack. 2 pcs

**RACCORDO MASCHIO/DADO MOBILE**  
**MALE/SWIVEL NUT COUPLER**

CODE	PACK	G ISO228/1	€
<b>01520001</b>	2 pcs	1/2" x 3/4"	
<b>01520002</b>	2 pcs	3/4" x 1"	
<b>01520003</b>	2 pcs	1" x 1"1/4	
<b>01520006</b>	2 pcs	1"1/4 x 1"1/2	
<b>01520004</b>	2 pcs	1"1/2 x 2"	
<b>01520005</b>	2 pcs	2" x 2"1/2	

 **KOMFORT**



 **BUGATTI**  
High quality valves

© KOMFORT  
**ST. LOUIS**



**RACCORDERIA GENERICA IN OTTONE GIALLO E CROMATO - FILETTO ISO 228/1**  
**GENERAL YELLOW AND CHROME-PLATED BRASS FITTING - ISO 228/1 THREAD**



CODE	G ISO228/1	€
01390001	3/8" x 10	
01390003	3/8" x 15	
01390005	3/8" x 20	
01390007	3/8" x 30	
01390009	3/8" x 40	
01390011	3/8" x 50	
01390013	1/2" x 10	
01390015	1/2" x 15	
01390017	1/2" x 20	
01390019	1/2" x 25	
01390021	1/2" x 30	
01390023	1/2" x 40	
01390025	1/2" x 50	
01390065	1/2" x 60	
01390039	1/2" x 80	
01390040	1/2" x 100	
01390027	3/4" x 10	
01390029	3/4" x 15	
01390031	3/4" x 20	
01390047	3/4" x 25	
01390066	3/4" x 30	
01390067	3/4" x 40	
01390037	3/4" x 50	
01390068	3/4" x 60	
01390069	3/4" x 80	
01390070	3/4" x 100	
01390041	1" x 10	
01390042	1" x 15	
01390043	1" x 20	
01390044	1" x 30	
01390071	1" x 40	
01390048	1 x 50	






**PROLUNGA FILETTATA CROMATA MASCHIO/FEMMINA**  
**CHROME-PLATED THREADED EXTENSION MALE/FEMALE**


CODE	G ISO228/1	€
01390002	3/8" x 10	
01390004	3/8" x 15	
01390006	3/8" x 20	
01390008	3/8" x 30	
01390010	3/8" x 40	
01390012	3/8" x 50	
01390014	1/2" x 10	
01390016	1/2" x 15	
01390018	1/2" x 20	
01390020	1/2" x 25	
01390022	1/2" x 30	
01390024	1/2" x 40	
01390026	1/2" x 50	
01390049	1/2" x 60	
01390050	1/2" x 80	
01390051	1/2" x 100	
01390028	3/4" x 10	
01390030	3/4" x 15	
01390032	3/4" x 20	
01390052	3/4" x 25	
01390034	3/4" x 30	
01390036	3/4" x 40	
01390038	3/4" x 50	
01390053	3/4" x 60	
01390045	3/4" x 80	
01390046	3/4" x 100	
01390054	1" x 10	
01390055	1" x 15	
01390056	1" x 20	
01390057	1" x 30	
01390058	1" x 40	
01390059	1 x 50	

KOMFORT



## 140


**RACCORDO A TEE FEMMINA**  
**FEMALE TEE FITTING**

CODE	G1-G2-G3 (ISO228/1)	€
01400003	1/2" x 1/2" x 1/2"	
01400007	3/4" x 3/4" x 3/4"	
01400013	1" x 1" x 1"	
01400015	1"1/4 x 1"1/4 x 1"1/4	
01400017	1"1/2 x 1"1/2 x 1"1/2	
01400020	2" x 2" x 2"	

## 140R


**RACCORDO RIDOTTO A TEE FEMMINA**  
**REDUCED TEE FITTING FEMALE**

CODE	G1-G2-G3 (ISO228/1)	€
01400005	3/4" x 1/2" x 3/4"	
01400009	1" x 1/2" x 1"	
01400011	1" x 3/4" x 1"	

## 140C


**RACCORDO CROMATO A TEE FEMMINA**  
**CHROME-PLATED TEE FITTING FEMALE**

CODE	G1-G2-G3 (ISO228/1)	€
01400023	1/2" x 1/2" x 1/2"	
01400025	3/4" x 3/4" x 3/4"	

## 141


**RACCORDO A GOMITO FEMMINA**  
**FEMALE ELBOW FITTING**

CODE	G (ISO228/1)	€
01410004	1/2"	
01410006	3/4"	
01410008	1"	
01410010	1"1/4	
01410012	1"1/2	
01410014	2"	

## 141R


**RACCORDO RIDOTTO A GOMITO FEMMINA**  
**FEMALE REDUCED ELBOW FITTING**

CODE	G1-G2-G3 (ISO228/1)	€
01410020	3/4" x 1/2"	
01410021	1" x 1/2"	
01410022	1" x 3/4"	


**RACCORDO A GOMITO CROMATO FEMMINA**  
**CHROME-PLATED FEMALE ELBOW FITTING**
**141C**

CODE	G (ISO228/1)	€
01410017	1/2"	
01410018	3/4"	


**RACCORDO A GOMITO MASCHIO/FEMMINA**  
**MALE/FEMALE ELBOW FITTING**
**142**

CODE	G (ISO228/1)	€
01420003	1/2"	
01420005	3/4"	
01420007	1"	
01420009	1"1/4"	
01420011	1"1/2"	
01420013	2"	


**RACCORDO RIDOTTO A GOMITO MASCHIO/FEMMINA**  
**MALE/FEMALE REDUCED ELBOW FITTING**
**142R**

CODE	G1-G2 (ISO228/1)	€
01420020	3/4" x 1/2"	
01420021	1 x 1/2"	
01420022	1" x 3/4"	


**RACCORDO A GOMITO CROMATO MASCHIO/FEMMINA**  
**CHROME-PLATED ELBOW MALE/FEMALE FITTING**
**142C**

CODE	G (ISO228/1)	€
01420017	1/2"	
01420018	3/4"	


**RACCORDO DRITTO MASCHIO/ MASCHIO**  
**MALE/MALE STRAIGHT FITTING**
**144**

CODE	G (ISO228/1)	€
01440007	1/2"	
01440011	3/4"	
01440017	1"	
01440022	1"1/4"	
01440026	1"1/2"	
01440033	2"	
01440035	2"1/2"	
01440046	3"	



**144P**
**RACCORDO DRITTO MASCHIO/ MASCHIO PESANTE**  
**HEAVY MALE/MALE STRAIGHT FITTING**

CODE	G (ISO228/1)	€
01440070	1/2"	
01440071	3/4"	
01440072	1"	

**144R**
**RACCORDO DRITTO RIDOTTO MASCHIO/ MASCHIO**  
**REDUCED MALE/MALE STRAIGHT FITTING**

CODE	G1-G2 (ISO228/1)	€
01440005	3/8" x 1/2"	
01440009	1/2" x 3/4"	
01440013	1/2" x 1"	
01440044	1/2" x 1"1/4	
01440015	3/4" x 1"	
01440019	3/4" x 1"1/4	
01440020	1" x 1"1/4	
01440037	1" x 1"1/2	
01440030	1" x 2"	
01440024	1"1/4 x 1"1/2	
01440038	1"1/4 x 2"	
01440031	1"1/2 x 2"	
01440045	2" x 2"1/2	

**144C**
**RACCORDO DIRITTO CROMATO MASCHIO/MASCHIO**  
**CHROME-PLATED MALE/MALE STRAIGHT FITTING**

CODE	G (ISO228/1)	€
01440056	1/2"	
01440057	3/4"	

**145**
**RACCORDO DRITTO FEMMINA/FEMMINA**  
**STRAIGHT FEMALE/FEMALE FITTING**

CODE	G1-G2 (ISO228/1)	€
01450005	1/2" x 1/2"	
01450009	3/4" x 3/4"	
01450014	1" x 1"	
01450018	1"1/4 x 1"1/4	
01450020	1"1/2 x 1"1/2	
01450022	2" x 2"	


**RACCORDO RIDOTTO DRITTO FEMMINA/FEMMINA**  
**FEMALE/FEMALE REDUCED STRAIGHT FITTING**
**145R**

CODE	G1-G2 (ISO228/1)	€
01450003	3/8" x 1/2"	
01450029	3/8" x 3/4"	
01450025	1/4" x 1/2"	
01450033	1/4" x 3/4"	
01450007	1/2" x 3/4"	
01450011	1/2" x 1"	
01450012	3/4" x 1"	
01450030	3/4" x 1"1/4	
01450024	1" x 1"1/4	
01450026	1" x 1"1/2	
01450031	1" x 2"	
01450028	1"1/4 x 1"1/2	
01450032	1"1/4 x 2"	
01450027	1"1/2 x 2"	


**RACCORDO DRITTO CROMATO FEMMINA/FEMMINA**  
**CHROME-PLATED FEMALE/FEMALE STRAIGHT FITTING**
**145C**

CODE	G1-G2 (ISO228/1)	€
01450049	1/2" 1/2"	
01450052	3/4" 3/4"	


**RACCORDO DRITTO MASCHIO/FEMMINA**  
**MALE/FEMALE STRAIGHT FITTING**
**146**

CODE	G1-G2 (ISO228/1)	€
01460007	1/2" x 1/2"	
01460015	3/4" x 3/4"	


**PROLUNGA RIDOTTA MASCHIO/FEMMINA**  
**REDUCED MALE/FEMALE EXTENSION**
**146R**

CODE	G1-G2 (ISO228/1)	€
01460005	1/2" 3/8"	
01460013	3/4" 1/2"	
01460031	1" 1/2"	
01460019	1" 3/4"	







## 146C


**RACCORDO DRITTO CROMATO FEMMINA/FEMMINA**  
**CHROME-PLATED FEMALE/FEMALE STRAIGHT FITTING**

CODE	G1-G2 (ISO228/1)	€
<b>01460045</b>	1/2" x 1/2"	
<b>01460046</b>	3/4" x 3/4"	

## 147


**RIDUZIONE MASCHIO/FEMMINA CON ESAGONO**  
**MALE/FEMALE HEXAGONAL REDUCER**

CODE	G1-G2 (ISO228/1)		€
<b>01470009</b>	1/2"	1/4"	
<b>01470011</b>	1/2"	3/8"	
<b>01470041</b>	3/4"	1/4"	
<b>01470013</b>	3/4"	3/8"	
<b>01470015</b>	3/4"	1/2"	
<b>01470017</b>	1"	3/8"	
<b>01470019</b>	1"	1/2"	
<b>01470021</b>	1"	3/4"	
<b>01470031</b>	1"1/4	1/2"	
<b>01470023</b>	1"1/4	3/4"	
<b>01470025</b>	1"1/4	1"	
<b>01470046</b>	1" 1/2	1/2"	
<b>01470027</b>	1"1/2	3/4"	
<b>01470029</b>	1"1/2	1"	
<b>01470040</b>	1"1/2	1"1/4	
<b>01470032</b>	2"	1/2"	
<b>01470033</b>	2"	3/4"	
<b>01470034</b>	2"	1"	
<b>01470035</b>	2"	1"1/4	
<b>01470037</b>	2"	1"1/2	
<b>01470051</b>	2"1/2	1"1/4	
<b>01470053</b>	2"1/2	1"1/2	
<b>01470055</b>	2"1/2	2"	
<b>01470057</b>	3"	2"	
<b>01470059</b>	3"	2"1/2	

## 147C


**RIDUZIONE CROMATA MASCHIO/FEMMINA CON ESAGONO**  
**MALE/FEMALE CHROME-PLATED HEXAGONAL REDUCER**

CODE	G1-G2 (ISO228/1)		€
<b>01470061</b>	1/4"	1/8"	
<b>01470062</b>	3/8"	1/8"	
<b>01470063</b>	3/8"	1/4"	
<b>01470064</b>	1/2"	1/4"	
<b>01470065</b>	1/2"	3/8"	
<b>01470066</b>	3/4"	1/4"	
<b>01470067</b>	3/4"	3/8"	
<b>01470068</b>	3/4"	1/2"	


**BARILOTTO MASCHIO/MASCHIO**  
**MALE/MALE THREADED EXTENSION**

CODE	G (ISO228/1)	LUNGHEZZA	€
07160001	1/2"	50	
07160002	1/2"	60	
07160048	1/2"	70	
07160003	1/2"	80	
07160004	1/2"	100	
07160005	1/2"	120	
07160006	1/2"	150	
07160007	1/2"	200	
07160008	1/2"	225	
07160051	1/2"	250	
07160009	1/2"	300	
07160010	1/2"	400	
07160011	1/2"	500	
07160052	1/2"	800	
07160012	1/2"	1000	
07160013	3/4"	40	
07160053	3/4"	50	
07160014	3/4"	60	
07160015	3/4"	80	
07160016	3/4"	100	
07160017	3/4"	120	
07160018	3/4"	150	
07160019	3/4"	180	
07160020	3/4"	200	
07160021	3/4"	250	
07160022	3/4"	300	
07160055	3/4"	400	
07160056	3/4"	500	
07160023	1"	40	
07160024	1"	50	
07160025	1"	60	
07160049	1"	70	
07160026	1"	80	
07160027	1"	100	
07160028	1"	120	
07160029	1"	150	
07160030	1"	180	
07160031	1"	200	
07160033	1"	250	
07160034	1"	300	
07160058	1"	400	
07160059	1"	500	
07160035	1"1/4	40	
07160060	1"1/4	50	
07160036	1"1/4	60	
07160037	1"1/4	80	
07160038	1"1/4	100	
07160039	1"1/4	150	
07160040	1"1/4	200	
07160061	1"1/4	250	
07160041	1"1/4	300	
07160062	1"1/4	400	
07160063	1"1/4	500	





716

**BARILOTTO MASCHIO/MASCHIO**  
**MALE/MALE THREADED EXTENSION**


CODE	G (ISO228/1)	LUNGHEZZA	€
07160064	1"1/2	60	
07160043	1"1/2	100	
07160065	1"1/2	120	
07160066	1"1/2	150	
07160044	1"1/2	200	
07160068	1"1/2	300	
07160070	2"	80	
07160045	2"	100	
07160046	2"	150	
07160047	2"	200	
07160072	2"	300	

173

**TAPPO FEMMINA**  
**FEMALE PLUG**


CODE	G (ISO228/1)	€
01730002	1/2"	
01730003	3/4"	
01730004	1"	
01730005	1"1/4	
01730007	1"1/2	
01730006	2"	

173C

**TAPPO FEMMINA CROMATO**  
**CHROME-PLATED FEMALE PLUG**


CODE	G1 (ISO228/1)	€
01730016	1/2"	
01730017	3/4"	

174

**TAPPO MASCHIO**  
**MALE PLUG**


CODE	G (ISO228/1)	€
01740002	1/2"	
01740003	3/4"	
01740004	1"	
01740005	1"1/4	
01740006	1"1/2	
01740007	2"	


**TAPPO MASCHIO CROMATO**  
**CHROME-PLATED MALE PLUG**
**174C**

CODE	G (ISO228/1)	€
01740015	3/8"	
01740016	1/2"	
01740017	3/4"	


**RACCORDO PORTAGOMMA MASCHIO**  
**MALE HOSE CONNECTION**
**277**

CODE	G (ISO228/1)	Ø	€
02770003	1/8"	10	
02770006	1/4"	10	
02770008	3/8"	10	
02770011	3/8"	15	
02770013	1/2"	10	
02770016	1/2"	15	
02770017	1/2"	16	
02770018	1/2"	18	
02770019	1/2"	20	
02770023	3/4"	20	
02770024	3/4"	22	
02770025	3/4"	25	
02770026	1"	20	
02770027	1"	25	
02770053	1"	27	
02770028	1"	30	
02770029	1"	32	
02770030	1"1/4	30	
02770031	1"1/4	32	
02770032	1"1/4	35	
02770034	1"1/4	40	
02770035	1"1/2	38	
02770036	1"1/2	40	
02770054	1"1/2	45	
02770037	1"1/2	50	
02770038	2"	50	
02770040	2"	60	



© KOMFORT

**RACCORDO DRITTO PER POMPA**  
**STRAIGHT COUPLING FOR PUMP**
**280**

CODE	G (ISO228/1)	Ø	€
02800002	1/2"	15	
02800003	3/4"	20	
02800005	1"	25	
02800006	1"	30	
02800007	1"1/4	30	
02800008	1"1/4	35	
02800009	1"1/2	40	
02800010	1"1/2	45	
02800011	2"	50	





281


**RACCORDO CURVO PER POMPA**  
**ELBOW COUPLING FOR PUMP**

CODE	G (ISO228/1)	Ø	€
02810002	1/2"	15	
02810003	3/4"	20	
02810004	1"	25	
02810005	1"	30	
02810006	1"1/4	30	
02810007	1"1/4	35	
02810008	1"1/2	40	
02810009	1"1/2	45	
02810010	2"	50	

282


**RACCORDO TRE PEZZI**  
**THREE PIECES COUPLING**

CODE	Ø	LUNGHEZZA	€
02820002	15	64	
02820003	18	66,5	
02820004	20	90	
02820005	25	91,5	
02820006	30	95	
02820007	35	105	
02820008	40	120	
02820009	45	124	
02820010	50	125,5	

290


**RACCORDO DRITTO PER CASSONI**  
**STRAIGHT COUPLING FOR TANKS**

CODE	G (ISO228/1)	LUNG.	€
02900002	1/2"	63,5	
02900003	3/4"	64	
02900004	1"	66,5	
02900005	1"1/4	90	
02900006	1"1/2	91,5	
02900007	2"	95	

296


**RACCORDO CON TAPPO E VITE PER CASSONI**  
**STRAIGHT COUPLING FOR TANKS WITH PLUG AND NUT**

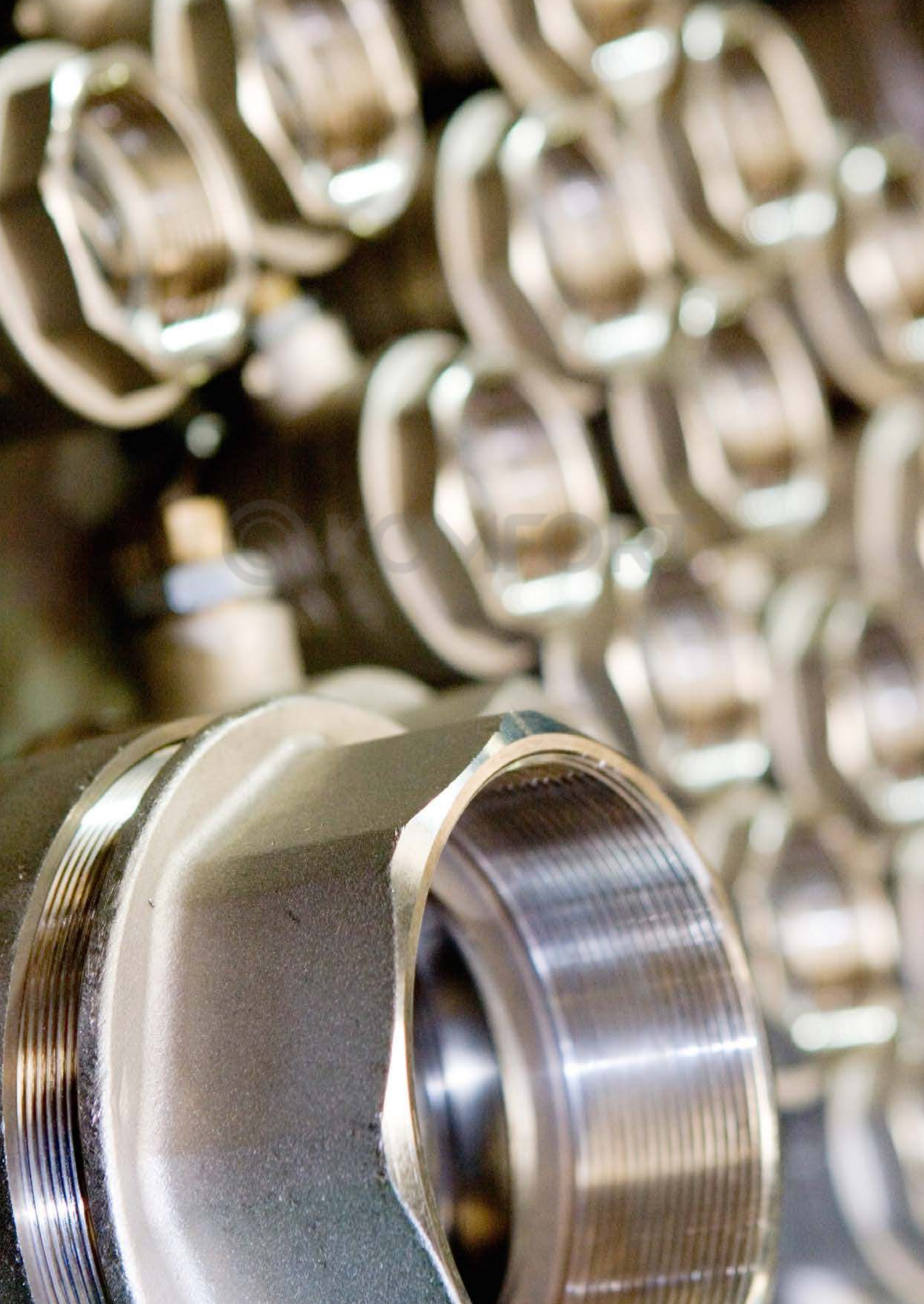
CODE	G (ISO228/1)	LUNG.	€
02960001	1/2"	50	
02960002	3/4"	56,5	
02960003	1"	56,5	

298


**RACCORDO CON CODOLO PER CASSONI**  
**FITTING WITH COUPLING FOR TANKS**

CODE	G (ISO228/1)	LUNG.	€
02980001	1/2"	3/8"	
02980002	3/4"	1/2"	
02980003	1"	3/4"	





# Indice analitico

## Index

ART.	PAG.	ART.	PAG.	ART.	PAG.	ART.	PAG.
105	47	225	26	401	22	604	18
110	48	225XL	27	401LOCK	22	605	17
139	120	226	27	402	22	606	17
139C	121	227	27	405	23	606INOX	17
140	122	245INOX	27	405XL	24	607	17
140C	122	246INOX	27	406	23	609	18
140R	122	255	28	406LOCK	24	611	16
141	122	260	53	407	23	612	17
141C	123	260C	54	436	24	614DR	32
141R	122	270	53	438	24	615DR	32
142	123	270C	54	451	66	618DR	32
142C	123	277	129	451LOCK	66	619DR	32
142R	123	280	129	452	66	620	18
144	123	281	130	456	66	620Y	18
144C	124	282	130	456LOCK	67	621	19
144P	124	290	130	457	67	621Y	19
144R	124	296	130	461	71	624	28
145	124	298	130	462	71	626	18
145C	125	300	2	470	23	628	28
145R	125	300XL	3	471	24	624DR E	33
146	125	301	2	475	70	628DR E	33
146C	126	302	2	476	70	630	19
146R	125	302K	2	477	70	631	19
147	126	305	3	478	70	632	19
147C	126	305XL	4			633	20
152	118	306	3	516T	42	634	20
157	48	307	3	521L	42	635	20
160	52	314	8	539	80	636DR	30
161	52	317P	7	544	67	636DR LOCK	30
162	52	318	7	553	74	637DR XL	30
170	45	319	8	554	74	638DR	30
173	128	320	6	556	74	640	71
173C	128	322	6	557	74	640DR	33
174	128	322P	6	558	28	640DR LOCK	34
174C	129	322PK	6	559	28	640DR XL	34
180	46	324	8	570	78	643	71
181	47	325	4	571	78	643DR	33
191	45	325XL	4	575	78	644	72
192	45	326	4	576	78	644DR	34
194	46	327	4	578	68	644DR LOCK	35
195	47	330	5	579	68	644DR XL	35
197	46	330XL	5	582	80	647	72
198	47	331	5	585	78	647DR	34
199	46	332	5	586	79	656DR	31
		333P	5	590	79	656DR LOCK	31
201NL	38	380	8	591	79	657DR XL	31
202NL	38	381	9	592	67	658DR	31
202NL XL	38	383	8	594	7	660C	50
205NL XL	39	384	9	594P	7	660S	50
206NL	38	385	9	596	79	660NH	54
207NL	39	386	9	597	79	661	51
220AT	42	390	10			676NH	54
220	26	395	10	600	16	678INOX	51
220XL	26			601	16	680	52
221	26	400	22	601INOX	16	681	53
222	26	400XL	23	602	16	682	51

ART.	PAG.
683	53
686	51
689	51
691	50
691C	50
691N	50
697	53
710	117
715	117
	127
716	128
	117
720	75
724G	75
728G	10
730	10
735	6
737P	7
737PK	35
740DR	35
742DR	75
758G	75
759G	56
771	57
773	56
775	62
790	60
796	76
794G	76
797G	76
798G	76
799G	76
800	59
805	60
808	60
810	60
840	63
841	63
842	63
860	57
861	58
865	58
866	58
869	62
871	56
872	59
875	56
876	58
877	62
879	59
881	59
883	62
884	62
887NH	54
892	63

ART.	PAG.
902	97
903	14
908	14
910	12
910XL	12
911	12
912	12
915	13
915XL	13
916	13
917	13
920	14
922	14
971	57
973	44
977	44
978	44
981	44
985	97
986	97
990	44
994	14
1002	96
1003	96
1023	9
1054	96
1055	96
1062	98
1063	98
1064	99
1065	99
1070	97
1071	97
1200	48
2000	116
2005	116
2015	116
3000	102
3005	102
3007	102
3015	103
3025	103
3030	104
3035	104
3036	104
3037	105
3039	105
3040	103
3080	106
4100	94
4101	94
4120	94

ART.	PAG.
4200	91
4201	91
4202	91
4210	92
4211	92
4220	92
4221	92
4222	93
4223	93
4226	93
4227	93
4290	45
5091DR 4S ONE CECK	36
5091DR 4S TWO CECK	36
	106
6200A	110
	114
7100	112
7105	112
7107	112
7115	112
7125	113
7130	113
7135	113
7137	113
7139	114
7180	114
8000	108
8005	108
8007	108
8015	109
8025	109
8030	109
8035	110
8037	110
8039	110
8238	80
8307	80
8376	80
8801	82
8801P	83
8802	88
8802P	88
8803	82
8803P	83
8804	88
8804P	89
8805	82
8805P	83
8806	88
8806P	89
8807	82

ART.	PAG.
8807P	83
8808	88
8808P	89
8840	84
8841	90
8842	84
8843	90
8850	85
	90
8850C	85
	91
8851	86
	91
KIT ANTEA	84
KIT YMIR	84
KIT CALIPSO	85
KIT DIONE	85
KIT CALLISTO	89
KIT TITANO	89
KIT JUPITER	90
KIT ORBITER	90



# Condizioni generali di vendita

- 1) DEFINIZIONI:** con il termine "Società" si intende la Valvosanitaria Bugatti S.p.A.; con il termine "Acquirente" si intende il soggetto a cui sono intestate le fatture della Società.
- 2) APPLICAZIONE:** le presenti condizioni generali disciplinano tutti i contratti di vendita tra la Società e l'Acquirente, sostituendosi ad eventuali termini e condizioni d'acquisto dell'Acquirente, salvo eventuali deroghe specificatamente concordate per iscritto. L'accettazione dell'Acquirente dell'Offerta o della Conferma d'ordine, in qualunque modo effettuata, comporta l'applicazione delle presenti condizioni generali.
- 3) OFFERTE E ORDINI:** le Offerte della Società hanno una validità di 30 giorni dalla rispettiva data di emissione. Gli Ordini d'acquisto necessitano di apposita Conferma scritta da parte della Società; in caso di Conferma d'ordine difforme dall'Ordine la stessa dovrà essere resa sottoscritta dall'Acquirente alla Società entro 10 giorni dal ricevimento.
- 4) CERTIFICAZIONI E DICHIARAZIONI CONFORMITÀ:** eventuali Certificazioni di prodotto e/o Dichiarazioni di conformità dello stesso devono essere richieste dall'Acquirente in sede di Offerta e, comunque, prima dell'emissione del relativo Ordine; in mancanza di ciò, la Società non potrà essere ritenuta responsabile per qualsiasi eventuale conseguenza derivante dalla mancanza di detta documentazione.
- 5) RESA:** la consegna s'intende convenuta, salvo diverso accordo, franco partenza/EXW (Incoterms 2010) presso l'unità produttiva indicata in Offerta/Conferma d'ordine, anche qualora fosse concordato che la spedizione o parte di essa sia curata dalla Società, nel qual caso quest'ultima agirà come mandataria dell'Acquirente, essendo inteso che il trasporto sarà effettuato a spese e a rischio del medesimo. In tal caso, in mancanza di precise disposizioni, la merce verrà inviata con un vettore scelto dalla Società e le spese di spedizione, assicurazione ed altri oneri inerenti l'inoltro della merce saranno a carico dell'Acquirente. In ogni caso nessuna responsabilità potrà essere imputata alla Società per ammanchi o per avarie di qualsiasi genere causate dallo stivaggio e/o caricamento o dal trasporto. E' obbligo dell'Acquirente controllare la merce in arrivo e segnalare immediatamente eventuali anomalie, ammanchi od avarie al trasportatore ed alla Società. L'imballo non è compreso nel prezzo ed in nessun caso si accetta di ritorno.
- 6) TERMINI DI CONSEGNA:** l'Acquirente è tenuto a ritirare la merce entro e non oltre una settimana dalla data dell'avviso di merce pronta (da intendersi come data di consegna). In difetto la Società avrà la facoltà di fatturare comunque la merce e di provvedere al magazzinaggio con addebito delle spese connesse. I termini di consegna hanno sempre valore puramente indicativo, riflettendo condizioni normali di produzione, suscettibili di variazioni durante la fase di approntamento dei prodotti. Detti termini s'intendono decorrenti dalla data di ricezione della Conferma d'ordine sottoscritta dall'Acquirente per accettazione. I ritardi di consegna, qualunque sia la causa, non danno diritto a risarcimento di danni od a risoluzione del contratto.
- 7) FORZA MAGGIORE:** a titolo esemplificativo, ma non esaustivo mancanza o carenza di materia prima, di mano d'opera, problemi di produzione, scioperi, terremoto, allagamento ed incendio sono considerati cause di forza maggiore. In questi casi, come in ogni altro evento fortuito o di forza maggiore, la consegna viene automaticamente prorogata per un periodo uguale alla durata dell'evento determinante la proroga.
- 8) RECLAMI:** eventuali reclami per vizi palesi devono essere presentati entro e non oltre 8 (otto) giorni dal ricevimento a destino della merce. I reclami devono essere effettuati per iscritto alla Società. Mancando tali requisiti la Società declina ogni responsabilità per errori nella consegna del materiale non tempestivamente ed opportunamente segnalati. A tal proposito si prega di verificare inoltre le Numerazioni e le Marcature dei colli.
- 9) GARANZIA:** la Società garantisce per 2 (due) anni dalla data di consegna che i propri prodotti sono esenti da difetti di progettazione e costruzione, pertanto, entro il periodo di garanzia previsto, provvederà gratuitamente alla riparazione o sostituzione (a suo insindacabile giudizio) dei pezzi riconosciuti difettosi dai propri tecnici, sempre che i difetti non dipendano da normale usura, da negligenza, imperizia o cattivo uso del prodotto da parte dell'Acquirente e/o dell'utilizzatore, da manomissioni o riparazioni eseguite da terzi, da applicazione, installazione o manutenzione non corretti e/o non conformi alle istruzioni fornite dalla Società. La restituzione dei prodotti contestati, se richiesta dalla Società, deve essere con questa previamente concordata per iscritto. Oltre al costo per la riparazione del prodotto difettoso od a quello del prodotto sostituito ed ai relativi costi di trasporto da e per la sede dell'Acquirente, la Società non sarà tenuta a sostenere ulteriori costi o spese, restando espressamente esclusa ogni responsabilità per qualsiasi danno diretto od indiretto, incluse perdite di produzione e mancati profitti, causato dall'Acquirente o a terzi (non avendo l'Acquirente diritto di rivalsa per eventuali risarcimenti dovuti a terzi anche se consumatori privati). La presente garanzia si sostituisce alla garanzia legale per vizi e non conformità dei prodotti forniti.
- 10) RESPONSABILITÀ:** sarà onere dell'Acquirente verificare che il prodotto sia conforme alle norme di legge e di sicurezza applicabili nel Paese dove il prodotto acquistato sarà venduto e/o utilizzato. Per quanto concerne eventuali casi di responsabilità civile da prodotto difettoso, la Società sarà responsabile ai termini ed alle condizioni della propria polizza RCP. Per aprire il sinistro con la Compagnia assicurativa, la Società dovrà ricevere tutti i dati dello stesso in apposito questionario, allegando le fotografie dei prodotti difettosi nel luogo d'installazione e uno o più di campioni difettosi.
- 11) PREZZI:** sono quelli del Listino in vigore al momento del ricevimento dell'Ordine salvo diversa indicazione riportata nella Conferma d'ordine della Società.
- 12) PAGAMENTI:** i pagamenti devono avvenire nei termini ed alle condizioni indicate nell'Offerta e nella Conferma d'ordine. Trascorsi i termini di pagamento convenuti la Società sarà legittimata ad addebitare gli interessi moratori ai sensi del decreto legislativo 192/2012, senza necessità di messa in mora.
- 13) FORO COMPETENTE:** per ogni controversia avente ad oggetto questioni derivanti o comunque collegate con il contratto concluso tra la Società e l'Acquirente sarà esclusivamente competente il Foro di Brescia.
- 14) LEGGE APPLICABILE:** la legge applicabile ai contratti conclusi tra la Società e l'Acquirente è quella italiana.

# General conditions of sale

- 1) DEFINITIONS:** "Company" means the company Valvosanitaria Bugatti S.p.A.; "Buyer" means the person, firm or company to whom the Company's invoice is addressed.
- 2) VALIDITY:** these conditions shall be incorporated into each and every Order or Contract agreed upon the Company and the Buyer save different written agreement between them and shall always prevail over the Buyer's terms and conditions. The acceptance of the offer or of the order confirmation by the Buyer in whatsoever form involve the application of these General Conditions of Sale.
- 3) OFFERS AND ORDERS:** Offers issued by the Company are non-binding and will expire 30 days from the date of their issuance. Any purchase order shall require a proper written confirmation by the Company. In the event of an order confirmation different from the Order, this shall be returned duly signed by the Buyer within 10 days from its receipt.
- 4) CERTIFICATIONS AND COMPLIANCE CERTIFICATE:** any product certifications and/or Compliance Certificate, shall be solicited by the Buyer together with the request for quotation and, in any case, before the issuing of the related Order; failing so the Company shall not be held liable for any damages and/or consequence arising from the lack of such documentation.
- 5) TERMS OF DELIVERY:** save different written agreement, terms of delivery shall be EX WORKS (Incoterms 2010) at the production unit stated in the Offer / Order Confirmation even if it has been agreed that the shipping or part of it should be handled by the Company; in this case the latter shall act as agent of the Buyer being understood that the transport shall be fulfilled at Buyer's risks and expenses. In such a case and without proper written information coming from the Buyer, the goods shall be forwarded with a carrier chosen by the Company and the related expenses (e.g. shipping, insurance others related to the forwarding of the goods) shall be borne by the Buyer. The Company shall not in any case liable for any shortage or damage of any gender arising from the stowage and/or loading or caused by the transport.
- 6) DELIVERY DATE:** the Buyers shall collect the purchased goods within 1 (one) week starting from the receipt of the notice of goods ready for shipment (to be considered as delivery date). Failing this the Company shall have the right to invoice the goods and to store them and the Buyer shall pay the related expenses. The delivery dates provided or agreed upon are purely indicative, reflecting regular production conditions, and subject to change during the preparation phases of our products. These terms shall run from the date of receipt of the Order Confirmation signed by the Buyer for acceptance. The Buyer shall not be entitled to make claims for damages arising from or in connection with delay of delivery.
- 7) FORCE MAJEURE:** The Company shall not be liable for any delay resulting from by way of illustration but not of limitation, lack or shortage of raw material, labour, strikes and fires. In these events, as well as in any other unforeseeable circumstances or force majeure event, the delivery will be automatically extended for a period of time equal to the time lost because of the excusable delay.
- 8) CLAIMS:** claims for apparent defects shall be accepted no later than 8 (eight) days after the delivery of the goods to the destination. Claims are to be made in writing and addressed to the Company's office. In the absence of these requirements, the Company shall not be held liable for errors in the delivery of materials that are not promptly and properly reported. Therefore, please also check the Numbers and Markings of the packages.
- 9) WARRANTY:** all products of the Company are guaranteed for 2 (two) years from the date they are shipped from the Company's facility. The Company warrants its products to be free from design and manufacturing defects; during the warranty period the Company will repair or replace (at its sole discretion) free of charge those parts acknowledged by its technicians to be defective, provided that such defects are not due to natural wear and tear, negligence, incompetence or abuse by the user, tampering with or repairs performed by an unskilled person, unforeseeable circumstances or force majeure. The return of products claimed to be defective, if necessary, shall be agreed upon with the Company in writing. In addition to the cost for the restoration of the defective product or in addition to the one of the replaced one and the cost for the shipment from and to the Buyer's premises, the Company shall not be liable for the restoration of any kind of damages, including loss of profit and loss of production caused to the Buyer and/or third parties (the Buyer shall not have right for compensation due to third parties claims even if they are assumed as "private consumers"), This warranty replace the legal warranty for defects of supplied products.
- 10) RESPONSIBILITY:** The Buyer shall be responsible for complying with all safety and legal requirements applicable in the country where the purchased products will be sold/installed. In the event of civil liability case arising from faulty products, the Company shall be liable in accordance with the terms and conditions of its insurance policy. In order to file the related claim, the Company shall receive all the datas of the latter in a proper questionnaire together with the pictures of the faulty product/s and one or more sample of it/them.
- 11) PRICES:** The prices are those of the Company's Price list in force at the time of the Order, save different indication as stated in the Order Confirmation.
- 12) PAYMENT:** payments shall be made as per the terms and conditions indicated in the Offer and in the Order Confirmation. If the Buyer fails to make payments within the agreed time limits the Company shall be entitled to charge interest on late payments in accordance with Italian Decree 192/2012, without requiring formal notice of default.
- 13) COMPETENT COURT:** The Court of Brescia shall have the sole jurisdiction for any legal disputes concerning issues directly or in any way related to the contract stipulated between the Company and the Buyer.
- 14) APPLICABLE LAW:** the governing law of any agreement closed between the Company and the Buyer shall be the laws of Italy.







www.bugattivalves.it

# BUGATTI

## VALVOSANITARIA<sup>SPA</sup>



HIGH QUALITY  
MADE IN ITALY

ART. **8030**  
MIS./SIZE **50x50x50**  
PZ./PCS **1**



ART. 8030 RACC.TU 50

HIGH QUALITY  
MADE IN ITALY

ART. **8030**  
MIS./SIZE **50x50x50**  
PZ./PCS **1**



ART. 8030 RACC.TU 50

HIGH QUALITY  
MADE IN ITALY

ART. **8030**  
MIS./SIZE **50x50x50**  
PZ./PCS **1**



50

© KOMFORT

[www.bugattivalves.it](http://www.bugattivalves.it)



**BUGATTI**  
High quality valves

**VALVOSANITARIA BUGATTI SPA**

Via Iseo, 3 - 25045 castegnato (Bs) Italy  
Tel. +39 030 2722361 - Fax +39 030 2140318  
Email: [info@bugattivalves.it](mailto:info@bugattivalves.it)