



ТРУБОПРОВОДНАЯ АРМАТУРА

Разборные шаровые краны для жидких и газообразных сред



КАТАЛОГ

ЛД.РФ



СОДЕРЖАНИЕ

О компании	1
Применение	2
Обозначение, варианты исполнения и технические характеристики.....	3
Конструкция компактного шарового крана и моменты основных деталей	4
Компактный разборный шаровой кран.....	5
Конструкция шарового крана 11С67П и моменты основных деталей.....	6
Уплотнение соединений.....	7
Кран неполнопроходной (ручное управление).....	8
Кран полнопроходной (ручное управление).....	9
Кран неполнопроходной (с редуктором).....	10
Кран полнопроходной (с редуктором).....	10
Инструкция по установке редуктор	11
Кран неполнопроходной/полнопроходной (под электропривод МЭОФ).....	12
Технические характеристики электроприводов МЭОФ	13
Кран неполнопроходной/полнопроходной (под электропривод АУМА)	14
Технические характеристики электроприводов АУМА.....	15
Руководство по эксплуатации	16
Сертификат о соответствии ГАЗСЕРТ	17
Декларация о соответствии.....	17

О КОМПАНИИ

ООО «ЧелябинскСпецГр жд нСтрой» — крупнейший в России производитель разборных шаровых кранов 11С67П.

Шаровые краны 11С67П предназначены для транспортировки подготовленной теплосетевой воды, нефтепродуктов, горюче-смазочных материалов, природного газа, сжиженных углеводородных газов, неагрессивных газообразных сред и жидкостей без содержания абразивных примесей, по отношению к которым материалы крана коррозионно-стойки. Номенклатура шаровых кранов 11С67П включает номинальные диаметры (DN) от 25 до 200, а также номинальное давление (PN) от 1,6 до 4,0 (МПа).

Высокое качество шаровых кранов 11С67П обеспечивает максимальный класс герметичности затвора «А» по ГОСТ 9544. В зависимости от исполнения шаровые краны 11С67П могут быть использованы как в умеренном, так и в холодном климате (У категории и ХЛ категории по ГОСТ 15150).

В зависимости от условий эксплуатации и характеристик рабочей среды шаровые краны 11С67П изготавливаются из следующих материалов:

- Шаровые краны 11С67П из стали 20 (исполнение 02)
- Шаровые краны 11С67П из стали 09Г2С (исполнение 03)



ООО «ЧелябинскСпецГражданСтрой» уделяет большое внимание работе с регионами. Созданная в 2014 году дилерская программа продвижения шаровых кранов 11С67П помогает удовлетворить потребность в надежной запорной арматуре широкого спектра конечных потребителей и оптовых операторов рынка трубопроводной арматуры вне зависимости от географического расположения.



Шаровые краны 11С67П имеют обозначение КШ.Р.Ф.
Продукция и разработки компании ООО «ЧелябинскСпецГражданСтрой» защищены патентами.
Информация, представленная в данном каталоге, является интеллектуальной собственностью компании.
Частичное или полное копирование допускается только с разрешения правообладателя.

ПРИМЕНЕНИЕ

Шаровые краны 11С67П относятся к трубопроводной арматуре промышленного назначения и предназначены для перекрытия потока рабочей среды, транспортируемой в трубопроводах:

- нефтеперерабатывающей и газовой промышленности;
- жилищно-коммунального и теплосетевого хозяйства.

РАБОЧИЕ УСЛОВИЯ

РАБОЧАЯ СРЕДА: Теплосетевая вода, пар ($t=150^{\circ}\text{C}$ постоянно, $t=160^{\circ}\text{C}$ кратковременно), нефтепродукты, горюче-смазочные материалы и жидкости без содержания абразивных примесей.

- **Рабочее давление:** до 4,0 МПа.
- **Температура рабочей среды:** от -40°C до $+200^{\circ}\text{C}$ (для исполнения 02), от -60°C до $+200^{\circ}\text{C}$ (для исполнения 03).
- **Температура окружающей среды:** от -40°C до $+80^{\circ}\text{C}$ (для исполнения 02), от -60°C до $+80^{\circ}\text{C}$ (для исполнения 03) по ГОСТ 15150.

РАБОЧАЯ СРЕДА: Природный газ, сжиженные углеводородные газы, неагрессивные газообразные среды, по отношению к которым материалы крана коррозионно-стойки.

- **Рабочее давление:**
природный газ – 1,2 МПа,
прочие среды – до 4,0 МПа.
- **Температура рабочей среды:**
природный газ: от -40°C до $+80^{\circ}\text{C}$ (для исполнения 02), от -60°C до $+80^{\circ}\text{C}$ (для исполнения 03);
прочие среды: от -40°C до $+200^{\circ}\text{C}$ (для исполнения 02), от -60°C до $+200^{\circ}\text{C}$ (для исполнения 03).
- **Температура окружающей среды:** от -40°C до $+80^{\circ}\text{C}$ (для исполнения 02), от -60°C до $+80^{\circ}\text{C}$ (для исполнения 03) по ГОСТ 15150.

УПРАВЛЕНИЕ

Управление шаровым краном 11С67П можно осуществлять с помощью ручки, редуктора, пневмопривода, электропривода, гидропривода - непосредственно или дистанционно.

ИСПЫТАНИЯ

Испытания проведены на испытательных стендах с давлением 1,5 РН, согласно ГОСТ 21345 по классу герметичности А, ГОСТ 9544 «Арматура трубопроводная запорная. Нормы герметичности затворов»:

- **н герметичность воздухом:**
 - для P_{np} 0,6 МПа при $t +20^{\circ}\text{C}$;
- **н прочность и плотность водой:**
 - для РН 1,6 МПа - 2,4 МПа,
 - для РН 2,5 МПа - 3,8 МПа,
 - для РН 4,0 МПа - 6,0 МПа.

ДОКУМЕНТАЦИЯ

- паспорт на каждый кран,
- спецификация к паспорту на каждый кран,
- руководство по эксплуатации,
- комплект разрешительных документов (заверенные копии).

УСТАНОВКА НА ТРУБОПРОВОД

Шаровые краны 11С67П могут устанавливаться на трубопровод в произвольном положении.

МАРКИРОВКА ШАРОВЫХ КРАНОВ 11С67П

- 1 - товарный знак завода-производителя,
- 2 - условное обозначение шарового крана,
- 3 - номинальный диаметр и номинальное давление шарового крана,
- 4 - материал корпусных деталей шарового крана и проходное сечение,
- 5 - серийный номер партии шарового крана,
- 6 - диапазон температур рабочей среды,
- 7 - дата изготовления шарового крана,
- 8 - сайт завода-производителя.



ОБОЗНАЧЕНИЕ, ВАРИАНТЫ ИСПОЛНЕНИЯ И ТЕХНИЧЕСКИЕ ХАРАКТЕРИСТИКИ ШАРОВЫХ КРАНОВ 11С67П

УСЛОВНОЕ ОБОЗНАЧЕНИЕ

КШ.	Р.	Ф.	Х.	XXX.	XXX.	Х/Х.
Исполнение корпус :						
Разборный	Р					
Исполнение по присоединению к трубопроводу:						
Фланцевое	Ф					
Управление:						
Ручное	нет обозн ения					
Ручное с редуктором	Р					
Под электропривод	Э					
Под пневмопривод	П					
Номинальный диаметр:						
DN						
Номинальное давление:						
PN						
Условный проход:						
Полнопроходной	П/П					
Неполнопроходной	Н/П					

ВАРИАНТЫ ИСПОЛНЕНИЯ ПО СТОЙКОСТИ К ВОЗДЕЙСТВИЮ ВНЕШНЕЙ СРЕДЫ

Вариант исполнения	Обозначение	Используемые стали
Обычное	02	Сталь 20
Хладостойкое	03	09Г2С

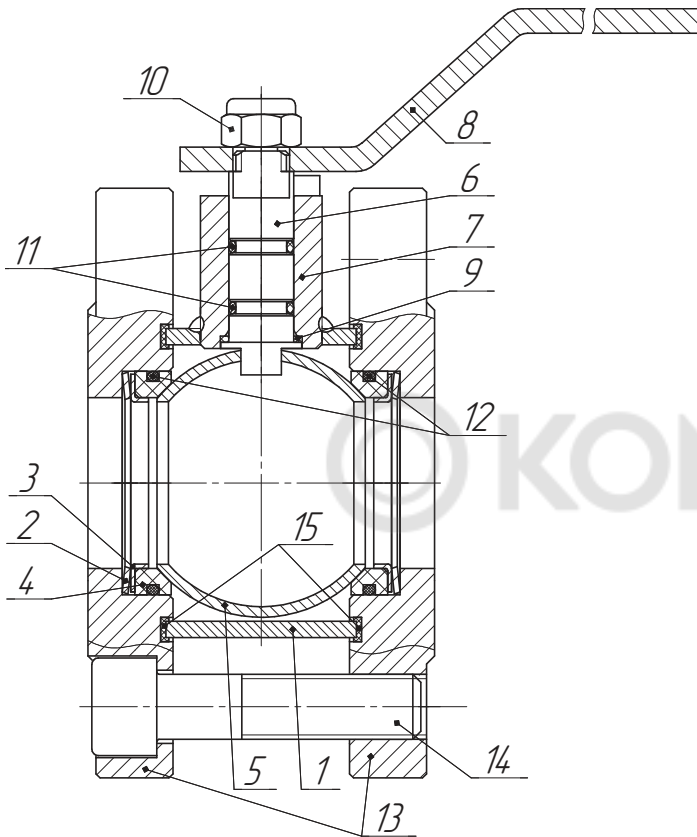
- Пример условного обозначения неполнопроходного шарового крана 11С67П фланцевого присоединения DN 100 с эффективным диаметром 80 мм, PN 1,6 МПа, с ручным управлением, с корпусом из стали 20:

КШ.Р.Ф.100/080.016.Н/П.02

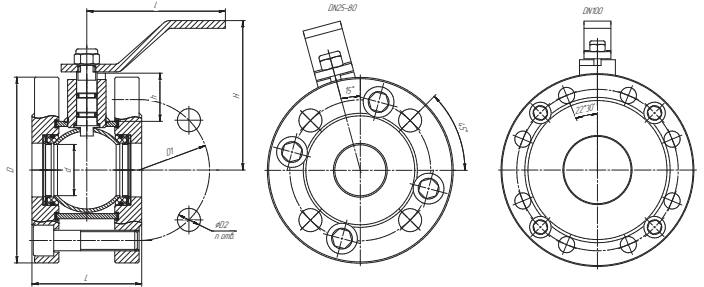
ТЕХНИЧЕСКИЕ ХАРАКТЕРИСТИКИ

Номинальное давление, МПа	1,6; 2,5; 4,0	Класс герметичности затвор	класс «А» по ГОСТ 9544
Температура рабочей среды	от -40 °С до +200 °С (для исполнения 02) от -60 °С до +200 °С (для исполнения 03)	Полный ресурс	10 000 циклов
Климатическое исполнение кранов по ГОСТ 15150	У (исполнение 02) ХЛ (исполнение 03)	Полный срок службы	более 30 лет

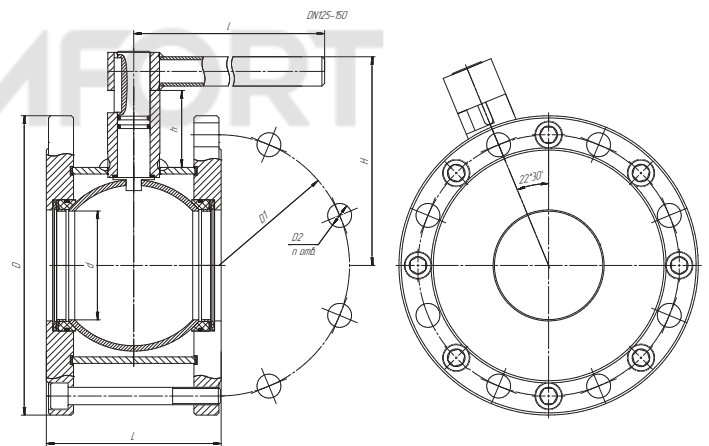
КОНСТРУКЦИЯ КОМПАКТНОГО ШАРОВОГО КРАНА



Компактные КШРФ Ду25-100



Компактные КШРФ Ду125-150



МАТЕРИАЛЫ ОСНОВНЫХ ДЕТАЛЕЙ

№	Название детали	Исполнение	
		02 - Сталь 20	03 - 09Г2С
1	Корпус	Сталь 20	09Г2С
2	Пружин	65Г	
3	Кольцо опорное	AISI 409	
4	Седло	Ф-4К20	
5	Шерошайба прокладка	20X13, AISI 304, AISI 409	
6	Шпиндель	20X13	
7	Горловина	Сталь 20	09Г2С
8	Рукоятка	Ст3	
9	Подшипник скольжения	Ф-4 / Ф-4К20	
10	Гайка с мостопорящем	Оцинкованная сталь с полимером	
11	Уплотнение горловины	Фторсиликоновый, EPDM	
12	Уплотнение седла	Фторсиликоновый 09Г2С	
13	Фланец	Сталь 20	09Г2С
14	Шпилька	Сталь 20	09Г2С
15	Уплотнение корпуса	Паронит	

КОМПАКТНЫЙ РАЗБОРНЫЙ ШАРОВОЙ КРАН

 МЕЖФЛАНЦЕВОЕ СОЕДИНЕНИЕ

СПЕЦИФИКАЦИЯ МАТЕРИАЛОВ (ИСПОЛНЕНИЕ 02)

Корпус: углеродистая сталь 20

Шпindelь: коррозионно-стойкая сталь (20X13)

Ш р: коррозионно-стойкая сталь

DN 25 - 32: 20X13; DN 40 - 65: AISI 304; DN 80 - 150: AISI 409

Уплотнение шпинделя: EPDM, фторсилоксановый эластомер

Подшипник скольжения: фторопласт Ф-4

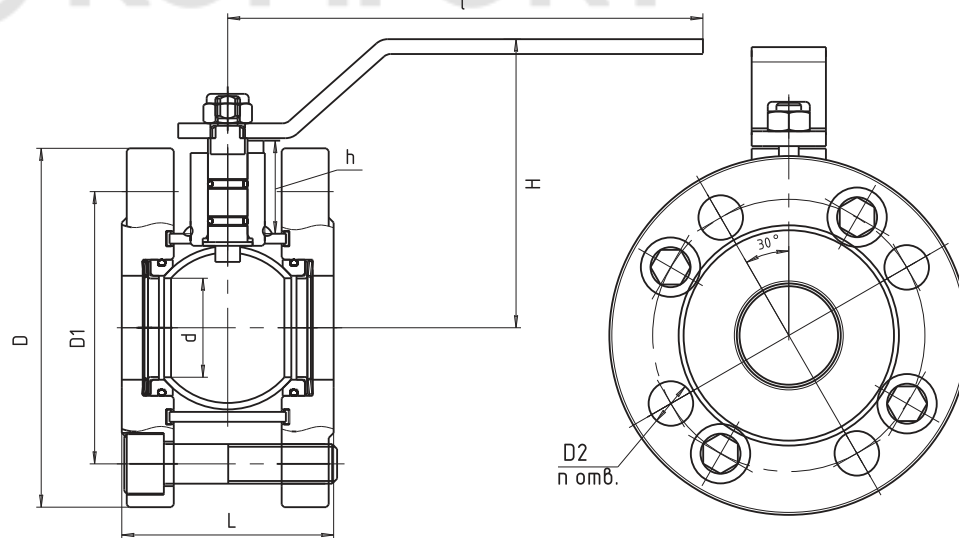
Уплотнение ш р: фторопласт Ф-4К20 с дублирующим уплотнением из фторсилоксанового эластомера

УПРАВЛЕНИЕ

- DN 25 - 150: ручка из окрашенной углеродистой стали с полимерным наконечником;

ПРИСОЕДИНИТЕЛЬНЫЕ РАЗМЕРЫ

по ГОСТ 33259

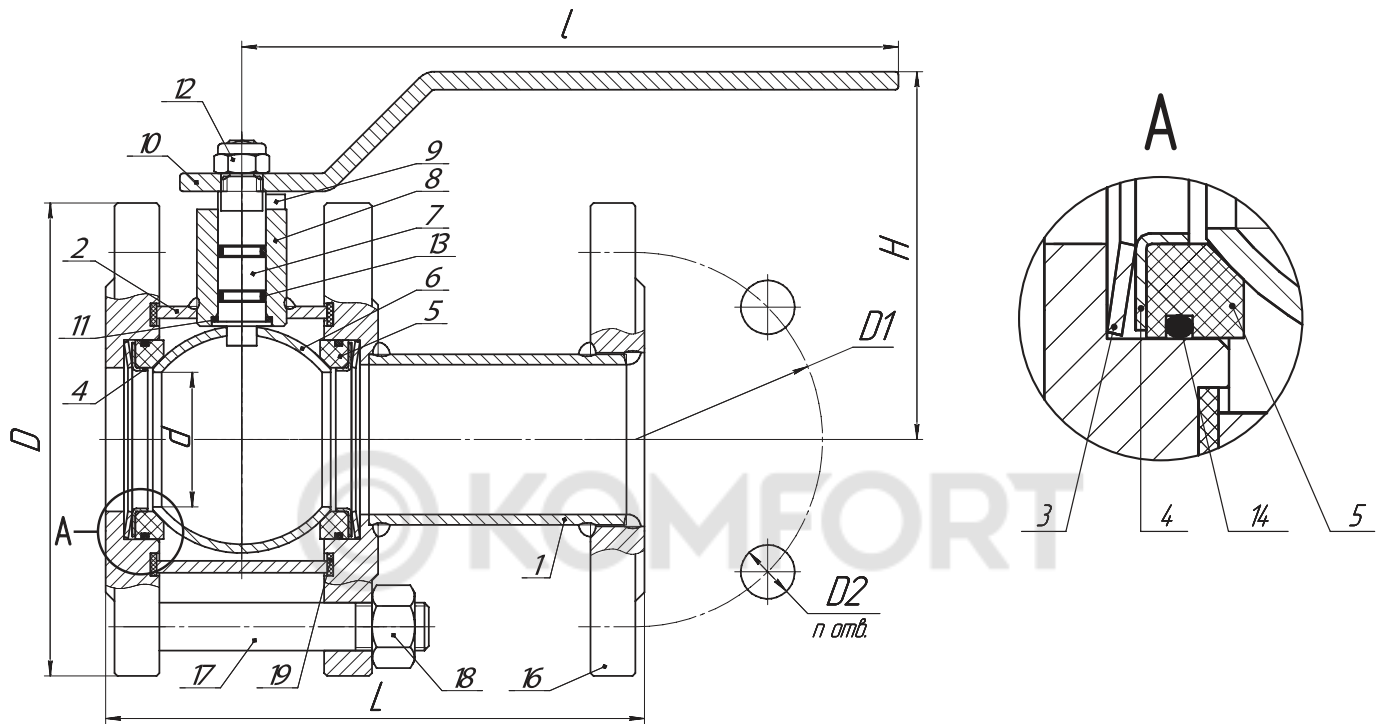


ТЕХНИЧЕСКИЕ ХАРАКТЕРИСТИКИ

DN	PN	КОД	d	D	D1	D2	n отв	h	H	I	L	M cc , кг
25	16	*КШ.Р.Ф.025.016.П/П.02	24	115	85	14	4	52,7	152	158	66	3,1
32	16	*КШ.Р.Ф.032.016.П/П.02	30	135	100	18	4	37	108	158	80	4,7
40	16	*КШ.Р.Ф.040.016.П/П.02	40	145	110	18	4	37,6	117	158	86	5,3
50	16	*КШ.Р.Ф.050.016.П/П.02	45	158	125	18	4	36,1	122	220	100	6,8
65	16	*КШ.Р.Ф.065.016.Н/П.02	45	178	145	18	4	52,1	138	220	100	8,5
65	16	*КШ.Р.Ф.065.016.П/П.02	63	178	145	18	4	55,7	155	220	110	8,8
80	16	*КШ.Р.Ф.080.016.П/П.02	75	195	160	18	4	55,7	165	220	130	11,4
100	16	*КШ.Р.Ф.100.016.Н/П.02	75	215	180	18	8	55,7	165	220	128	12,8
125	16	*КШ.Р.Ф.125.016.Н/П.02	100	245	210	18	8	107,2	197	220	160	21,5
150	16	*КШ.Р.Ф.150.016.Н/П.02	100	275	240	22	8	107,2	197	220	160	25,7

* - Компактный

КОНСТРУКЦИЯ ШАРОВОГО КРАНА 11С67П

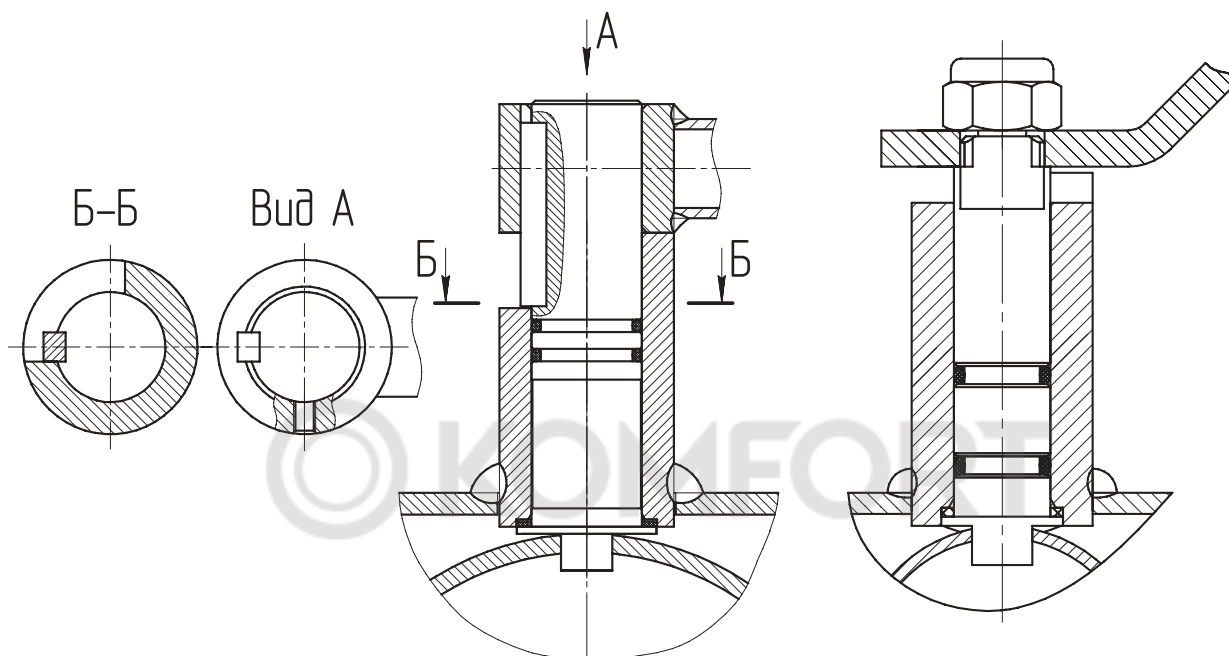


МАТЕРИАЛЫ ОСНОВНЫХ ДЕТАЛЕЙ

№	Название детали	Исполнение	
		02 - Сталь 20	03 - 09Г2С
1	Пруток	Сталь 20	09Г2С
2	Корпус	Сталь 20	09Г2С
3	Трубка пружины	65Г + покрытие «Алюсилд»	
4	Кольцо опорное	AISI 409	
5	Седло	Ф-4К20	
6	Шаровая пробка	20Х13, AISI 304, AISI 409	
7	Шпindelь	20Х13	
8	Горловина «Safe Stop»	Сталь 20	09Г2С
10	Рукоятка	Ст3	
11	Подшипник скольжения	Ф-4	
12	Гайка с мостопорящая	Оцинкованная сталь с полимером	
13	Уплотнение горловины	Фторсилоксан + EPDM	
14	Уплотнение седла	Фторсилоксан 09Г2С	
16	Фланец	Сталь 20	09Г2С
17	Шпилька	Сталь 20	09Г2С
18	Гайка	Сталь 20	09Г2С
19	Уплотнение корпуса	Паронит	

УПЛОТНЕНИЕ СОЕДИНЕНИЙ

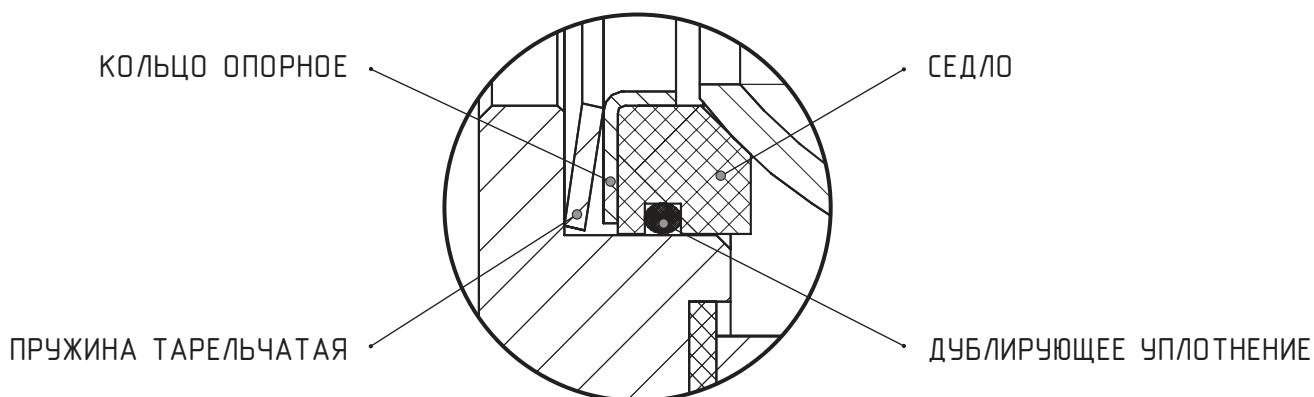
«ШПИНДЕЛЬ – ГОРЛОВИНА»



«СЕДЛО – ШАРОВАЯ ПРОБКА»

Уплотнение «по шару» всех типов шаровых кранов 11С67П предусматривает наличие системы вторичных, дублирующих уплотнений на фторопластовом седле в виде кольца круглого сечения из фторсилоксанового эластомера. Кроме того, на кранах предусмотрено дополнительное подпружинивание седла (тарельчатые пружины). Таким образом, шаровые краны 11С67П сохраняют уплотняющие характеристики в двух направлениях.

Шаровая пробка изготавливается методом холодной штамповки с фрезеровкой отверстия под бурт шпинделя, несколько превышающей линейные размеры бурта.



КРАН ШАРОВОЙ НЕПОЛНОПРОХОДНОЙ

ФЛАНЦЕВОЕ СОЕДИНЕНИЕ

СПЕЦИФИКАЦИЯ МАТЕРИАЛОВ (ИСПОЛНЕНИЕ 02)

Корпус: углеродистая сталь 20
Шпindelь: коррозионно-стойкая сталь (20X13)
Ш р: коррозионно-стойкая сталь
 DN 65: AISI 304; DN 100 - 200: AISI 409
Уплотнение шпиделя: EPDM, фторсилоксановый эластомер
Подшипник скольжения: фторопласт Ф-4
Уплотнение ш р: фторопласт Ф-4К20 с дублирующим уплотнением из фторсилоксанового эластомера

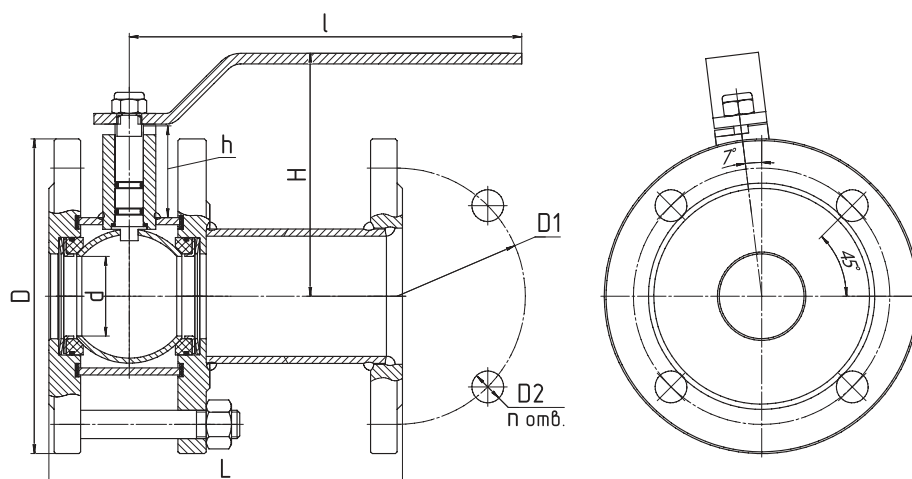
УПРАВЛЕНИЕ

- DN 65 - 200: ручка из окрашенной углеродистой стали с полимерным наконечником;
- DN 150 - 200: рекомендуется механический редуктор с червячной передачей.



ПРИСОЕДИНИТЕЛЬНЫЕ РАЗМЕРЫ

по ГОСТ 33259



ТЕХНИЧЕСКИЕ ХАРАКТЕРИСТИКИ

DN	PN	КОД	d	D	D1	D2	n отв	h	H	l	L	M cc , кг
65	16	КШ.Р.Ф.065.016.Н/П.02	49	178	145	18	4	51,5	138	220	200	10,6
65	25	КШ.Р.Ф.065.025.Н/П.02	49	178	145	18	4	51,5	138	220	200	10,6
100	16	КШ.Р.Ф.100/080.016.Н/П.02	75	215	180	18	8	55	165	315	230	18,7
150	16	КШ.Р.Ф.150/125.016.Н/П.02	125	280	240	22	8	68	213	525	280	40,7
200	16	КШ.Р.Ф.200/150.016.Н/П.02	148	335	295	22	12	65	238	625	330	59,7

КРАН ШАРОВОЙ ПОЛНОПРОХОДНОЙ

 ФЛАНЦЕВОЕ СОЕДИНЕНИЕ

СПЕЦИФИКАЦИЯ МАТЕРИАЛОВ (ИСПОЛНЕНИЕ 02)

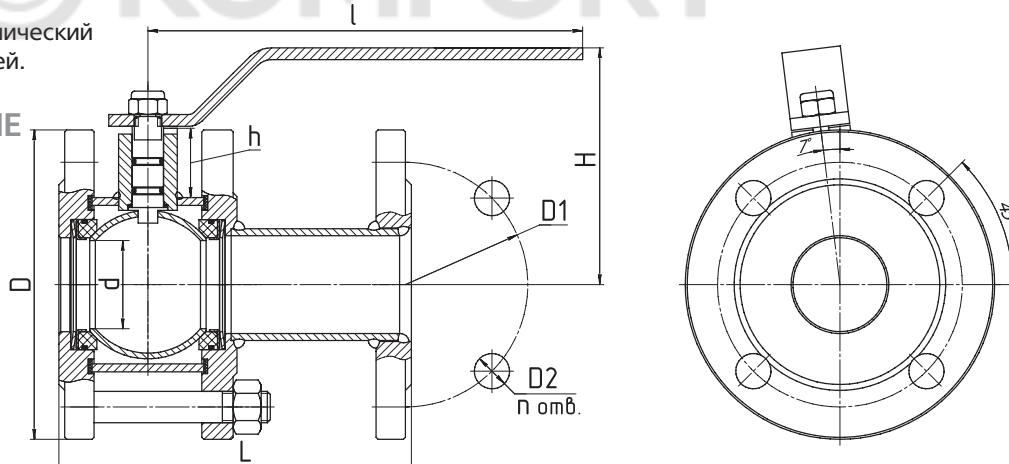
Корпус: углеродистая сталь 20
Шпindelь: коррозионно-стойкая сталь (20X13)
Ш р: коррозионно-стойкая сталь
 DN 25 - 32: 20X13; DN 40 - 65: AISI 304; DN 80 - 150: AISI 409
Уплотнение шпинделя: EPDM, фторсилоксановый эластомер
Подшипник скольжения: фторопласт Ф-4
Уплотнение ш р: фторопласт Ф-4К20 с дублирующим уплотнением из фторсилоксанового эластомера

УПРАВЛЕНИЕ

- DN 25 - 150: ручка из окрашенной углеродистой стали с полимерным наконечником;
- DN 150: рекомендуется механический редуктор с червячной передачей.

ПРИСОЕДИНИТЕЛЬНЫЕ РАЗМЕРЫ

по ГОСТ 33259



ТЕХНИЧЕСКИЕ ХАРАКТЕРИСТИКИ

DN	PN	КОД	d	D	D1	D2	n отв.	h	H	I	L	M cc , кг
25	16	КШ.Р.Ф.025.016.П/П.02	24	115	85	14	4	52	152	158	127	3,7
25	40	КШ.Р.Ф.025.040.П/П.02	24	115	85	14	4	52	152	158	127	3,7
32	16	КШ.Р.Ф.032.016.П/П.02	30	135	100	18	4	36,5	108	220	140	5,5
32	40	КШ.Р.Ф.032.040.П/П.02	30	135	100	18	4	36,5	108	220	140	5,5
40	16	КШ.Р.Ф.040.016.П/П.02	40	145	110	18	4	37	116	220	165	7
40	40	КШ.Р.Ф.040.040.П/П.02	40	145	110	18	4	37	116	220	165	7
50	16	КШ.Р.Ф.050.016.П/П.02	49	158	125	18	4	35,5	121	220	180	8,2
50	40	КШ.Р.Ф.050.040.П/П.02	49	158	125	18	4	35,5	121	220	180	8,2
65	16	КШ.Р.Ф.065.016.П/П.02	63	178	145	18	4	55	155	315	200	13,5
80	16	КШ.Р.Ф.080.016.П/П.02	75	195	160	18	4	55	165	315	210	14,9
100	16	КШ.Р.Ф.100.016.П/П.02	100	245	180	18	8	71	197	525	230	27,1
125	16	КШ.Р.Ф.125.016.П/П.02	125	280	210	18	8	68	213	525	255	40,3
150	16	КШ.Р.Ф.150.016.П/П.02	148	330	240	22	8	73,5	235	525	280	49,5

КРАН ШАРОВОЙ НЕПОЛНОПРОХОДНОЙ/ ПОЛНОПРОХОДНОЙ С МЕХАНИЧЕСКИМ РЕДУКТОРОМ

ФЛАНЦЕВОЕ СОЕДИНЕНИЕ

СПЕЦИФИКАЦИЯ МАТЕРИАЛОВ (ИСПОЛНЕНИЕ 02)

Корпус: углеродистая сталь 20

Шпindelь: коррозионно-стойкая сталь (20X13)

Ш р: коррозионно-стойкая сталь

DN 50 - 65: AISI 304; DN 80 - 200: AISI 409

Уплотнение шпинделя: EPDM, фторсилоксановый эластомер

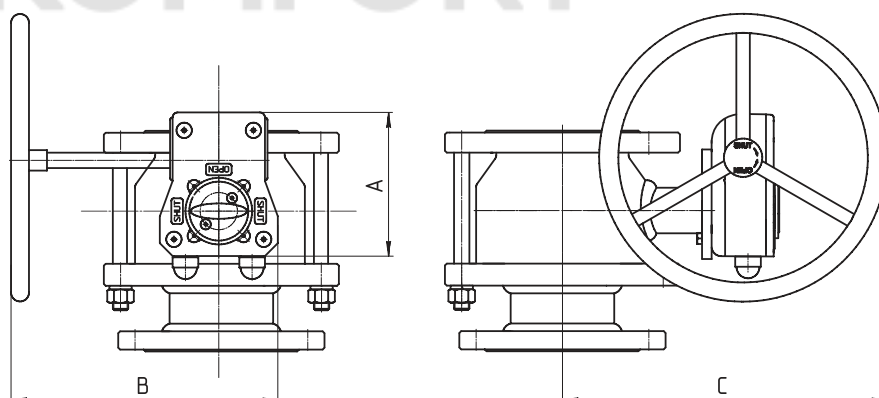
Подшипник скольжения: фторопласт Ф-4

Уплотнение ш р: фторопласт Ф-4К20 с дублирующим уплотнением из фторсилоксанового эластомера

ПРИМЕНЕНИЕ

Рекомендуется для управления шаровым краном 11С67П при больших усилиях открытия-закрытия крана, а также для предотвращения гидроудара в трубопроводе.

Шаровые краны 11С67П поставляются с механическим редуктором по требованию заказчика.



ТЕХНИЧЕСКИЕ ХАРАКТЕРИСТИКИ ДЛЯ НЕПОЛНОПРОХОДНОГО ИСПОЛНЕНИЯ

DN	PN	КОД	Тип редуктор	М сс редуктор без штурв л, кг	Р змер, мм			Ди метр штурв л
					A	B	C	
65	16	КШ.Р.Ф.Р.065.016.Н/П.02	242-10М	1,0	82	112	181	100
65	25	КШ.Р.Ф.Р.065.025.Н/П.02	242-10М	1,0	82	112	181	100
100	16	КШ.Р.Ф.Р.100/080.016.Н/П.02	242-20S	1,5	100	137	212	100
150	16	КШ.Р.Ф.Р.150/125.016.Н/П.02	242-30S	3,4	131	173	306	200
200	16	КШ.Р.Ф.Р.200/150.016.Н/П.02	242-30S	3,4	131	173	330	200

ТЕХНИЧЕСКИЕ ХАРАКТЕРИСТИКИ ДЛЯ ПОЛНОПРОХОДНОГО ИСПОЛНЕНИЯ

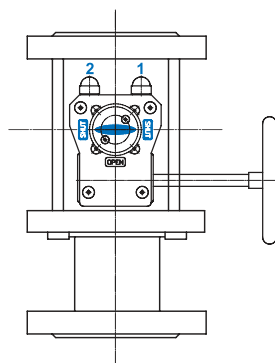
DN	PN	КОД	Тип редуктор	М сс редуктор без штурв л, кг	Р змер, мм			Ди метр штурв л
					A	B	C	
50	16	КШ.Р.Ф.Р.050.016.П/П.02	242-10М	1,0	82	112	188	100
50	40	КШ.Р.Ф.Р.050.040.П/П.02	242-10М	1,0	82	112	188	100
65	16	КШ.Р.Ф.Р.065.016.П/П.02	242-20S	1,5	100	137	202	125
80	16	КШ.Р.Ф.Р.080.016.П/П.02	242-20S	1,5	100	137	212	125
100	16	КШ.Р.Ф.Р.100.016.П/П.02	242-30S	3,4	131	173	289	125
125	16	КШ.Р.Ф.Р.125.016.П/П.02	242-30S	3,4	131	173	301	125
150	16	КШ.Р.Ф.Р.150.016.П/П.02	242-30S	3,4	131	173	330	300



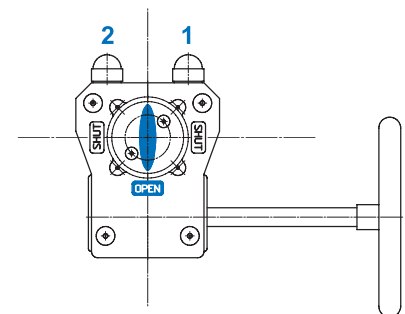
ИНСТРУКЦИЯ ПО УСТАНОВКЕ РЕДУКТОРА НА КРАН ШАРОВОЙ 11С67П

1. Перед установкой редуктора убедитесь, что головка шпинделя шарового крана 11С67П, поверхности и монтажные отверстия фланцев, ответная часть редуктора чисты и не имеют заусенцев.
2. Установите шаровой кран 11С67П в положение «открыто». В положении «открыто» риска указателя положения на головке шпинделя или воображаемая линия, соединяющая шпонки на головке шпинделя, расположена по продольной оси.
3. Установите редуктор в положение «открыто» - указатель положения редуктора должен указывать на положение OPEN (открыто).
4. Установите муфту в редуктор. Нанесите на отверстие в редукторе небольшое количество масла или любой другой смазки для облегчения соединения с муфтой. При установке избегайте перекосов муфты относительно оси отверстия редуктора. Посадка муфты в редуктор допускается «в натяг» с целью уменьшения люфтов.
5. Нанесите на головку шпинделя небольшое количество масла или любой другой смазки для облегчения соединения.
6. Установите редуктор на шаровой кран 11С67П таким образом, чтобы направление указателя положения в состоянии «открыто» совпадало с продольной осью крана. При установке избегайте перекосов редуктора относительно плоскости присоединительного фланца шарового крана 11С67П. Проследите, чтобы шпонка (при наличии таковой) не выпала из паза на шпинделе. При необходимости нанесите любую консистентную смазку под шпонку для того, чтобы шпонка не выпала в момент посадки редуктора.
7. Закрепите с помощью болтов и шайб редуктор на ответном фланце шарового крана 11С67П. Последовательность затягивания болтов должна быть «крест-накрест» для лучшей посадки редуктора.
8. Закрепите штурвал на входном валу редуктора с помощью прилагаемого стального пружинного штифта с прорезью (при критическом превышении максимального момента, например, в случае заклинивания, штифт разрушается, тем самым предотвращая поломку редуктора). Категорически ЗАПРЕЩАЕТСЯ закреплять штурвал с помощью сплошных штифтов, болтов и т.п.
9. Регулирование упоров-ограничителей конечных положений:
 - 9.1. Снять защитный колпачок с контргайки упора-ограничителя. Открутить упор-ограничитель 1 и 2.
 - 9.2. Установить шаровой кран 11С67П в положение «открыто» и закрутить упор-ограничитель 1 до соприкосновения с квадратом редуктора (в упор при закручивании). Затянуть контргайку упора-ограничителя, не допуская при этом его поворота.
 - 9.3. Установить шаровой кран 11С67П в положение «закрыто» и закрутить упор-ограничитель 2 до соприкосновения с квадратом редуктора (в упор при закручивании). Затянуть контргайку упора-ограничителя, не допуская при этом его поворота.
10. Проведите контрольное открытие/закрытие крана.

**Редуктор в положении
«ЗАКРЫТО»**
- ось указателя
перпендикулярна оси крана
«SHUT»



**Редуктор в положении
«ОТКРЫТО»**
- указатель должен
показывать на положение
«OPEN»



Редукторы подходят для всех основных видов производственного использования в энергетике, отоплении, вентиляции, кондиционировании воздуха и водоснабжении.

КРАН ШАРОВОЙ НЕПОЛНОПРОХОДНОЙ/ ПОЛНОПРОХОДНОЙ С ЭЛЕКТРОПРИВОДОМ

 ФЛАНЦЕВОЕ СОЕДИНЕНИЕ

СПЕЦИФИКАЦИЯ МАТЕРИАЛОВ (ИСПОЛНЕНИЕ 02)

Корпус: углеродистая сталь 20

Шпindelь: коррозионно-стойкая сталь (20X13)

Ш р: коррозионно-стойкая сталь

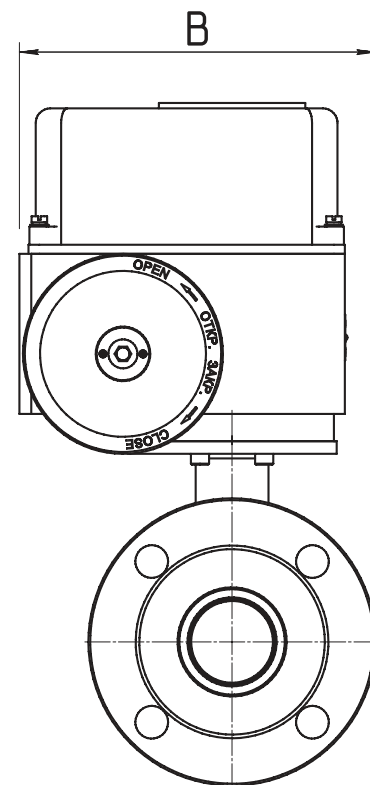
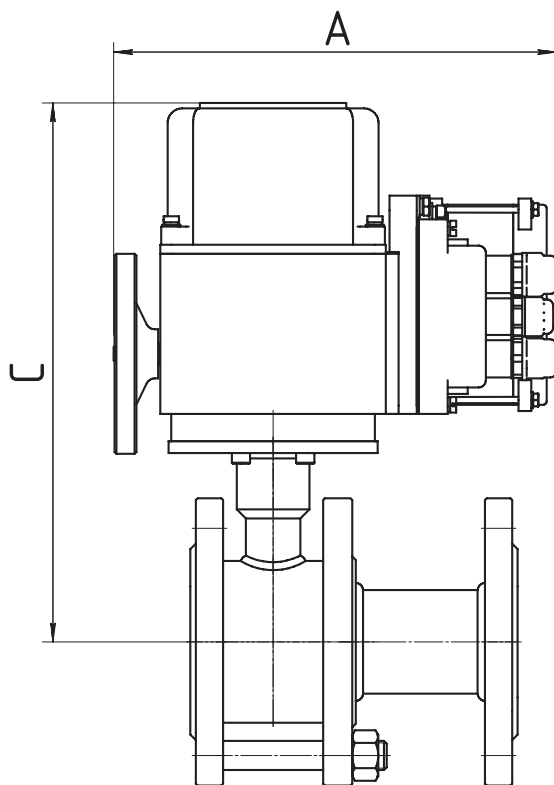
DN 25 - 32: 20X13; DN 40 - 65: AISI 304; DN 80 - 200: AISI 409

Уплотнение шпинделя: EPDM, фторсиликоновый эластомер

Подшипник скольжения: фторопласт Ф-4

Уплотнение ш р: фторопласт Ф-4К20

с дублирующим уплотнением
из фторсиликонового эластомера.



 ТЕХНИЧЕСКИЕ ХАРАКТЕРИСТИКИ ЭЛЕКТРОПРИВОДОВ МЭОФ
ДЛЯ НЕПОЛНОПРОХОДНОГО ИСПОЛНЕНИЯ

МЭОФ

DN	PN	КОД	Тип привод	Номинальный крутящий момент	М _{сс} привод, кг	Габаритные размеры, мм		
						A	B	C
65	16	КШ.Р.Ф.Э.065.016.Н/П.02	МЭОФ-40/25-0,25М-96	40	8	244	180	296
65	25	КШ.Р.Ф.Э.065.025.Н/П.02	МЭОФ-40/25-0,25М-96	40	8	244	180	296
100	16	КШ.Р.Ф.Э.100/080.016.Н/П.02	МЭОФ-100/25-0,25М-99	100	27	300	412	430
150	16	КШ.Р.Ф.Э.150/125.016.Н/П.02	МЭОФ-250/25-0,25М-99К	250	29	300	412	529
200	16	КШ.Р.Ф.Э.200/150.016.Н/П.02	МЭОФ-630/15-0,25М-97К	630	67	467	525	703

 ТЕХНИЧЕСКИЕ ХАРАКТЕРИСТИКИ ЭЛЕКТРОПРИВОДОВ МЭОФ
ДЛЯ ПОЛНОПРОХОДНОГО ИСПОЛНЕНИЯ

МЭОФ

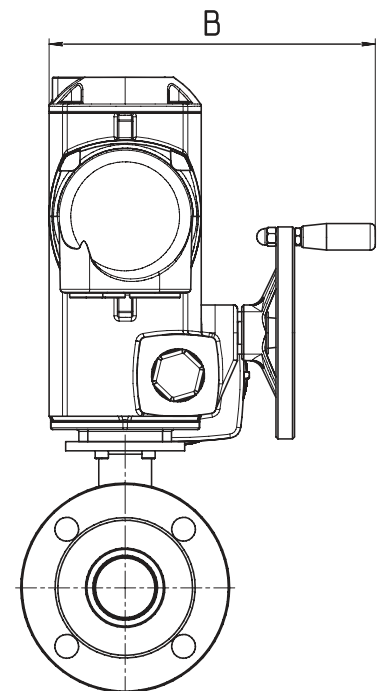
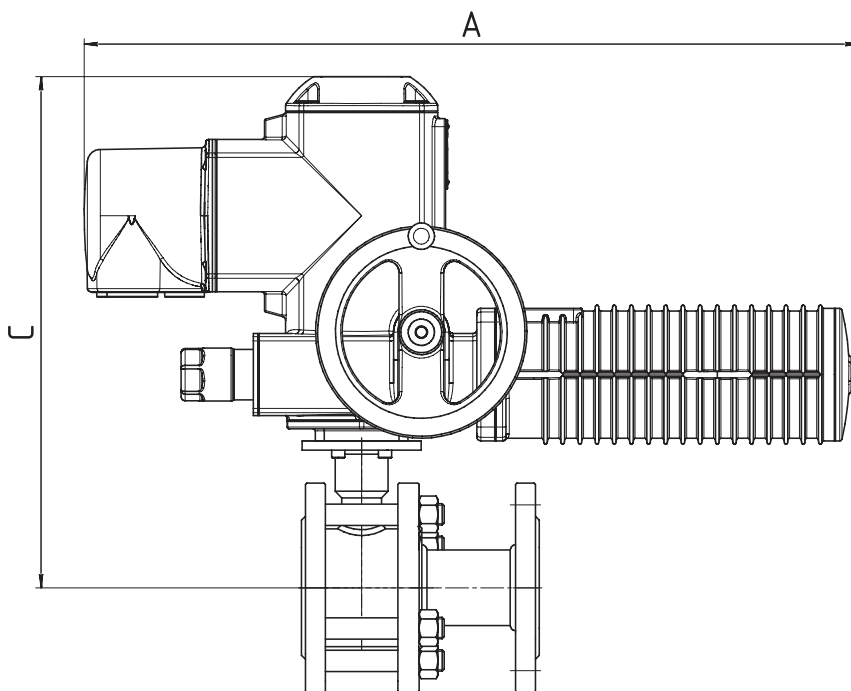
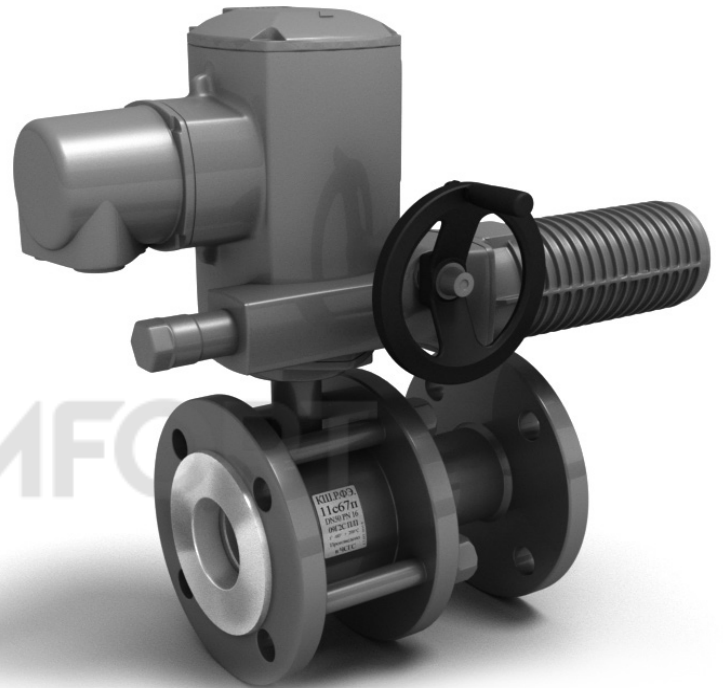
DN	PN	КОД	Тип привод	Номинальный крутящий момент	М _{сс} привод, кг	Габаритные размеры, мм		
						A	B	C
25	16	КШ.Р.Ф.Э.025.016.П/П.02	МЭОФ-40/25-0,25М-96	40	8	244	180	270
25	25	КШ.Р.Ф.Э.025.025.П/П.02	МЭОФ-40/25-0,25М-96	40	8	244	180	270
32	16	КШ.Р.Ф.Э.032.016.П/П.02	МЭОФ-40/25-0,25М-96	40	8	244	180	283
32	25	КШ.Р.Ф.Э.032.025.П/П.02	МЭОФ-40/25-0,25М-96	40	8	244	180	283
40	16	КШ.Р.Ф.Э.040.016.П/П.02	МЭОФ-40/25-0,25М-96	40	8	244	180	292
40	25	КШ.Р.Ф.Э.040.025.П/П.02	МЭОФ-40/25-0,25М-96	40	8	244	180	292
50	16	КШ.Р.Ф.Э.050.016.П/П.02	МЭОФ-40/25-0,25М-96	40	8	244	180	296
50	25	КШ.Р.Ф.Э.050.025.П/П.02	МЭОФ-40/25-0,25М-96	40	8	244	180	296
65	16	КШ.Р.Ф.Э.065.016.П/П.02	МЭОФ-100/25-0,25М-99	100	27	300	412	420
80	16	КШ.Р.Ф.Э.080.016.П/П.02	МЭОФ-100/25-0,25М-99	100	27	300	412	430
100	16	КШ.Р.Ф.Э.100.016.П/П.02	МЭОФ-250/25-0,25М-99К	250	29	300	412	512
125	16	КШ.Р.Ф.Э.125.016.П/П.02	МЭОФ-250/25-0,25М-99К	250	29	300	412	529
150	16	КШ.Р.Ф.Э.150.016.П/П.02	МЭОФ-630/15-0,25М-97К	630	67	467	525	703

КРАН ШАРОВОЙ НЕПОЛНОПРОХОДНОЙ/ ПОЛНОПРОХОДНОЙ С ЭЛЕКТРОПРИВОДОМ

 ФЛАНЦЕВОЕ СОЕДИНЕНИЕ

СПЕЦИФИКАЦИЯ МАТЕРИАЛОВ (ИСПОЛНЕНИЕ 02)

Корпус: углеродистая сталь 20
Шпindelь: коррозионно-стойкая сталь (20X13)
Ш р: коррозионно-стойкая сталь
 DN 25 - 32: 20X13; DN 40 - 65: AISI 304; DN 80 - 200: AISI 409
Уплотнение шпинделя: EPDM, фторсиликоновый эластомер
Подшипник скольжения: фторопласт Ф-4
Уплотнение ш р: фторопласт Ф-4К20
 с дублирующим уплотнением
 из фторсиликонового эластомера



 **ТЕХНИЧЕСКИЕ ХАРАКТЕРИСТИКИ ЭЛЕКТРОПРИВОДОВ АУМА
для НЕПОЛНОПРОХОДНОГО ИСПОЛНЕНИЯ**

AUMA

DN	PN	КОД	Тип привод	Номинальный крутящий момент	М _с с привод, кг	Габаритные размеры, мм		
						A	B	C
65	16	КШ.Р.Ф.Э.065.016.Н/П.02	SG 05.1 (SQ 05.2)	100-150	23	586	247	386
65	25	КШ.Р.Ф.Э.065.025.Н/П.02	SG 05.1 (SQ 05.2)	100-150	23	586	247	386
100	16	КШ.Р.Ф.Э.100/080.016.Н/П.02	SG 07.1 (SQ 07.2)	120-300	24	586	247	483
150	16	КШ.Р.Ф.Э.150/125.016.Н/П.02	SQ 10.2	220	27	328	520	539
200	16	КШ.Р.Ф.Э.200/150.016.Н/П.02	SQ 10.2	400	27	328	520	559

 **ТЕХНИЧЕСКИЕ ХАРАКТЕРИСТИКИ ЭЛЕКТРОПРИВОДОВ АУМА
для ПОЛНОПРОХОДНОГО ИСПОЛНЕНИЯ**

AUMA

DN	PN	КОД	Тип привод	Номинальный крутящий момент	М _с с привод, кг	Габаритные размеры, мм		
						A	B	C
25	16	КШ.Р.Ф.Э.025.016.П/П.02	SG 05.1 (SQ 05.2)	100-150	23	586	247	360
25	25	КШ.Р.Ф.Э.025.025.П/П.02	SG 05.1 (SQ 05.2)	100-150	23	586	247	360
25	40	КШ.Р.Ф.Э.025.040.П/П.02	SG 05.1 (SQ 05.2)	100-150	23	586	247	360
32	16	КШ.Р.Ф.Э.032.016.П/П.02	SG 05.1 (SQ 05.2)	100-150	23	586	247	373
32	25	КШ.Р.Ф.Э.032.025.П/П.02	SG 05.1 (SQ 05.2)	100-150	23	586	247	373
32	40	КШ.Р.Ф.Э.032.040.П/П.02	SG 05.1 (SQ 05.2)	100-150	23	586	247	373
40	16	КШ.Р.Ф.Э.040.016.П/П.02	SG 05.1 (SQ 05.2)	100-150	23	586	247	381
40	25	КШ.Р.Ф.Э.040.025.П/П.02	SG 05.1 (SQ 05.2)	100-150	23	586	247	381
40	40	КШ.Р.Ф.Э.040.040.П/П.02	SG 05.1 (SQ 05.2)	100-150	23	586	247	381
50	16	КШ.Р.Ф.Э.050.016.П/П.02	SG 05.1 (SQ 05.2)	100-150	23	586	247	386
50	25	КШ.Р.Ф.Э.050.025.П/П.02	SG 05.1 (SQ 05.2)	100-150	23	586	247	386
50	40	КШ.Р.Ф.Э.050.040.П/П.02	SG 05.1 (SQ 05.2)	100-150	23	586	247	386
65	16	КШ.Р.Ф.Э.065.016.П/П.02	SG 07.1 (SQ 07.2)	120-300	24	586	247	474
80	16	КШ.Р.Ф.Э.080.016.П/П.02	SG 07.1 (SQ 07.2)	120-300	24	586	247	483
100	16	КШ.Р.Ф.Э.100.016.П/П.02	SQ 10.2	220	27	328	520	522
125	16	КШ.Р.Ф.Э.125.016.П/П.02	SQ 10.2	220	27	328	520	539
150	16	КШ.Р.Ф.Э.150.016.П/П.02	SQ 10.2	400	27	328	520	559

Возможно изготовление кранов под иной электропривод, а также под пневмо- и гидропривод.



ПРИ ОБСЛУЖИВАНИИ ДОЛЖНЫ СОБЛЮДАТЬСЯ СЛЕДУЮЩИЕ ПРАВИЛА:

1. Обслуживание электропривода должно производиться в соответствии с установленными «Правилами технической эксплуатации электроустановок потребителей»;
2. Место установки электроприводов должно иметь достаточную освещенность;
3. Корпус электропривода должен быть заземлен;
4. Работа с электроприводом должна производиться только исправным инструментом;
5. Приступая к профилактической работе, необходимо убедиться, что электропривод отключен от электросети.

РУКОВОДСТВО ПО ЭКСПЛУАТАЦИИ

УКАЗАНИЯ ПО ПРИМЕНЕНИЮ

1. Шаровые краны должны оставаться работоспособными и сохранять свои параметры при воздействии допустимых температур рабочей и окружающей среды:
 - от -60°C до +200°C - для варианта исполнения 03;
 - от -40°C до +200°C - для варианта 02.
2. Шаровые краны должны оставаться работоспособными и сохранять свои параметры при воздействии:
 - температуры рабочей среды до +200°C, при рабочем давлении 0 атм;
 - дополнительного нагрева от прямых солнечных лучей до +80°C для всех вариантов исполнения с ручным управлением, предназначенных для работы на открытом воздухе.
3. Краны шаровые разборные готовы к эксплуатации, не требуют технического обслуживания на протяжении всего срока службы. В целях профилактики необходимо 2 раза в год проверять подвижность ходовых частей путем поворота рукоятки крана на 10 - 15 градусов.

ИНСТРУКЦИЯ ПО МОНТАЖУ

1. При монтаже запорной арматуры соблюдайте инструкцию по монтажу крана, прописанную в паспорте, прилагаемом к каждому крану.
2. Краны могут устанавливаться на трубопроводах в любом положении, обеспечивающем удобство их эксплуатации и доступа к ручному приводу.
3. Перед монтажом снимите заглушки с проходных патрубков. Произведите визуальный осмотр внутренних и наружных поверхностей крана на предмет наличия инородных предметов и загрязнений. При наличии, удалите их доступными средствами, не повреждая элементы крана.
4. При монтаже на горизонтальном или вертикальном трубопроводе кран должен быть полностью открыт.
5. Перед установкой крана очистите трубопровод от грязи, песка, окалины и других инородных механических примесей.
6. Зафиксируйте фланцы на трубопроводе при помощи специализированных монтажных струбцин, сохраняя параллельность ответных фланцев и соосность основного трубопровода.
7. Прихватите фланцы сваркой к трубопроводу в четырех точках, демонтируйте кран, произведите приварку по ГОСТ 16037.
8. При монтаже шарового крана проведите осмотр уплотнительных поверхностей фланцев. На них не должно быть забоин, раковин, заусенцев и других дефектов поверхности.
9. Произведите монтаж крана только после охлаждения фланцев до температуры 50°C и ниже. Выполните затяжку шпилек, используя прокладочный материал.
10. Затяжка болтов на фланцевых соединениях должна быть равномерной по всему периметру.
11. Допуск параллельности уплотнительных поверхностей фланцев трубопровода и крана 0,2 мм.
12. Запрещается устранять перекосы фланцев трубопровода за счёт натяга фланцев крана. Максимально допустимое осевое растяжение крана 0,3 мм. В момент проведения опрессовочных работ основного трубопровода произведите проверку "методом обмыливания" запорной арматуры на предмет герметичности при возможной деформации от трубопровода. При обнаружении негерметичности сборных соединений крана произведите подтяжку шпилек крана («крест-накрест»).
13. Перед монтажом крана на действующий трубопровод осуществите механическую очистку внутренней поверхности трубопровода до и после крана. Очистка должна быть произведена на глубину не менее 20 мм от зеркал фланцев трубопровода.
14. При эксплуатации крана, смонтированного на трубопроводе, запрещается производить монтаж заглушек (блинование) для перекрытия потока подаваемой среды со стороны шара.
15. Максимальная амплитуда вибросмещения трубопроводов не более 0,25 мм.
16. Во избежание гидроудара в трубопроводе производите открытие и закрытие крана плавно, без рывков.
17. При монтаже и эксплуатации кранов выполняйте требования безопасности по ГОСТ 12.2.063.
18. При подъеме и/или транспортировке шаровых кранов с помощью механических подъемных средств запрещается осуществлять крепление и/или захват за рукоятки, штурвалы редукторов или части электро-, пневмо-, гидроприводов.
19. Согласно ГОСТ 12.2.063, «арматура не должна испытывать нагрузок от трубопровода (изгиб, сжатие, растяжение, кручение, перекосы, вибрация, несоосность патрубков, неравномерность затяжки крепежа). При необходимости должны быть предусмотрены опоры или компенсаторы, снижающие нагрузку на арматуру от трубопровода».
20. Фланцевые и приварные соединения арматуры должны быть выполнены без натяга трубопроводов. При разборке фланцевых соединений (ФС) освобождайте крепеж в последовательности, обратной последовательности затяжки. Для затяжки крепежа при сборке ФС применяйте гаечные ключи с нормальной длиной рукоятки по ГОСТ 2838, ГОСТ 2839, специальные ключи, а также динамометрические ключи. Не допускается применение различных рычагов в целях удлинения плеча при затяжке крепежа ФС ключами.



ВНИМАНИЕ! При эксплуатации шаровых кранов запрещается:

1. Использование запорных шаровых кранов 11С67П в качестве регулирующих устройств;
2. Демонтаж крана, производство работ по подтяжке фланцевых соединений при наличии рабочей среды и давления в трубопроводе;
3. Эксплуатация крана при отсутствии оформленного на него паспорта;
4. Применение для управления краном рычагов, удлиняющих плечо рукоятки;
5. Использование крана в качестве опоры для трубопровода.

СЕРТИФИКАТ СООТВЕТСТВИЯ



ДЕКЛАРАЦИЯ О СООТВЕТСТВИИ



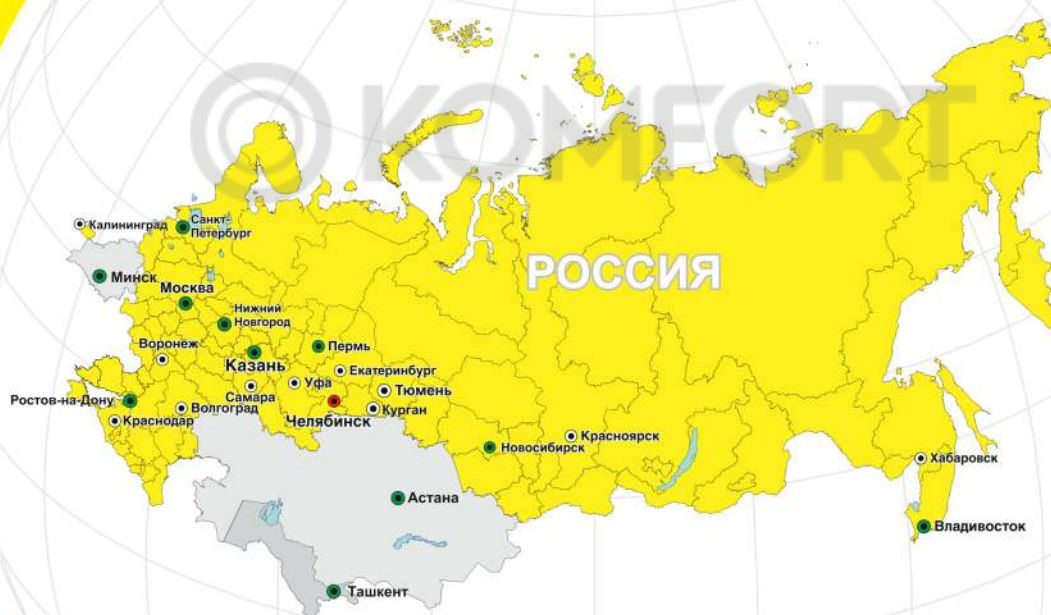


ТРУБОПРОВОДНАЯ АРМАТУРА

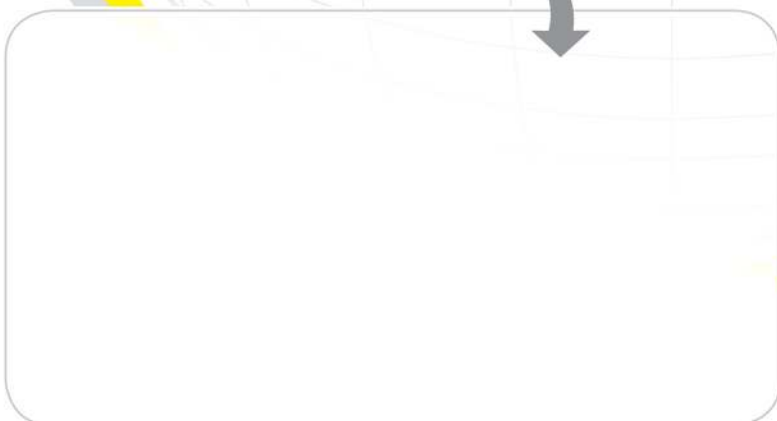
ООО «ЧелябинскСпецГражданСтрой»
454010, г. Челябинск, ул. Енисейская, 47
тел.: +7 (351) 730-47-47
факс: +7 (351) 796-30-85
e-mail: office@chsgs.ru

www.chsgs.ru
ЛД.РФ

Территория
единых цен



Ваш региональный дилер



Представленные материалы носят информационный характер
и могут быть изменены без дополнительного уведомления.