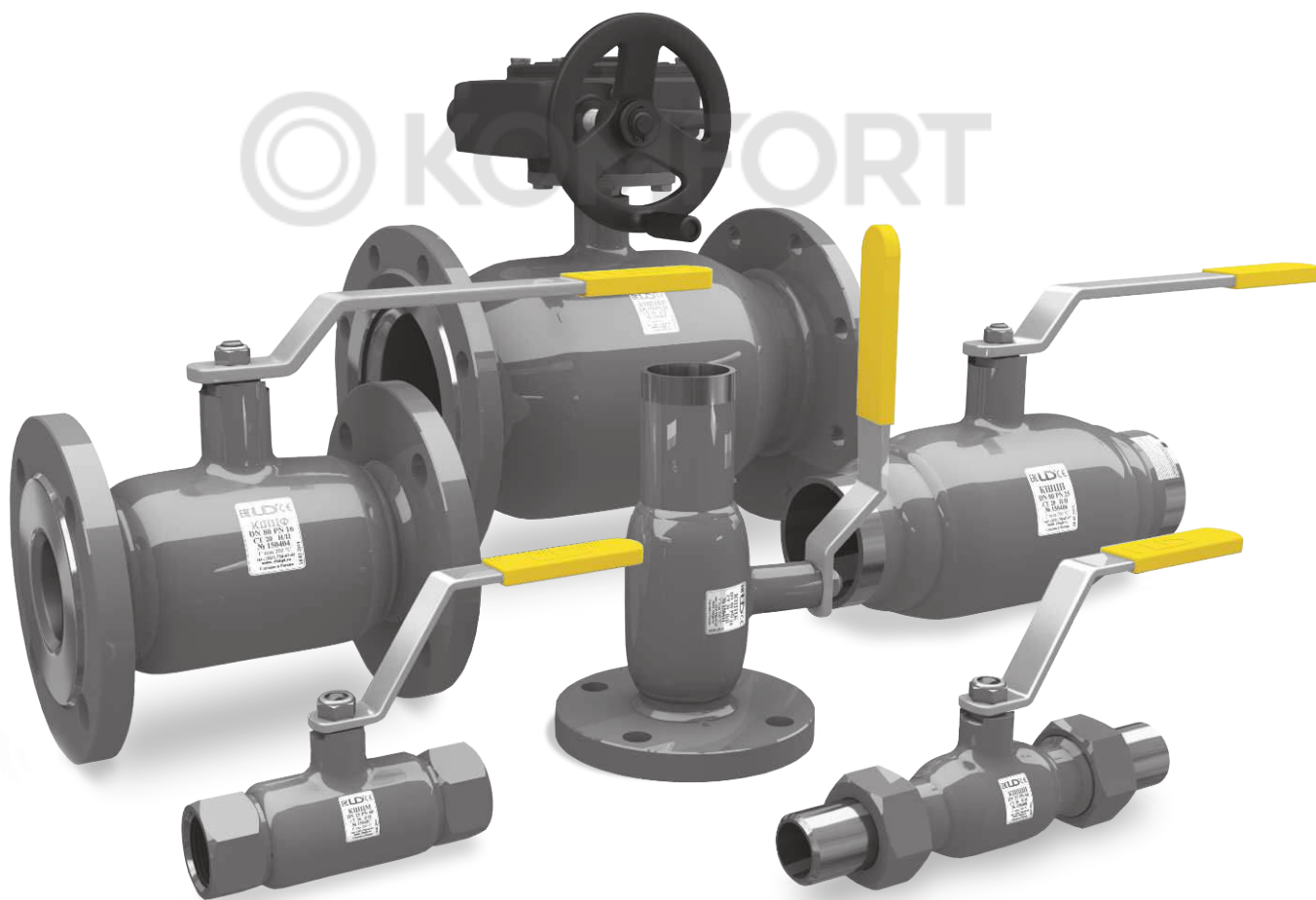




КАТАЛОГ



ШАРОВЫЕ КРАНЫ LD

для жидких сред

СОДЕРЖАНИЕ

О компании	1
Применение и технические характеристики	3
Обозначение, варианты исполнения и технические характеристики	4
Конструкция шарового крана LD и материалы основных деталей	5
Кран неполнопроходной (фланцевое соединение)	6
Кран полнопроходной (фланцевое соединение)	7
Кран неполнопроходной (приварное соединение)	8
Кран полнопроходной (приварное соединение)	9
Кран неполнопроходной/полнопроходной (муфтовое соединение)	10
Кран неполнопроходной/полнопроходной (цапковое соединение)	11
Кран неполнопроходной/полнопроходной (штуцерное соединение)	12
Кран спускной (комбинированное соединение)	13
Кран неполнопроходной (комбинированное соединение)	14
Антивибрационные системы «LD БЛОК»	15
Кран неполнопроходной, с удлиненным шпинделем (приварное соединение)	16
Кран полнопроходной, с удлиненным шпинделем (приварное соединение)	17
Кран шаровой неполнопроходной/полнопроходной с механическим редуктором	18
Технические характеристики механических редукторов PRO-GEAR	19
Технические характеристики механических редукторов ROTORK	20
Технические характеристики механических редукторов LD	20
Инструкция по установке редуктор	21
Технические характеристики электроприводов AUMA	22
Технические характеристики электроприводов МЭОФ	23
Руководство по эксплуатации	24
Пропускная способность шарового крана LD	25



О КОМПАНИИ

ООО «ЧелябинскСпецГр жд нСтрой» - крупнейший в России производитель стальных цельносварных шаровых кранов, выпускаемых с 2003 года под торговой маркой LD.



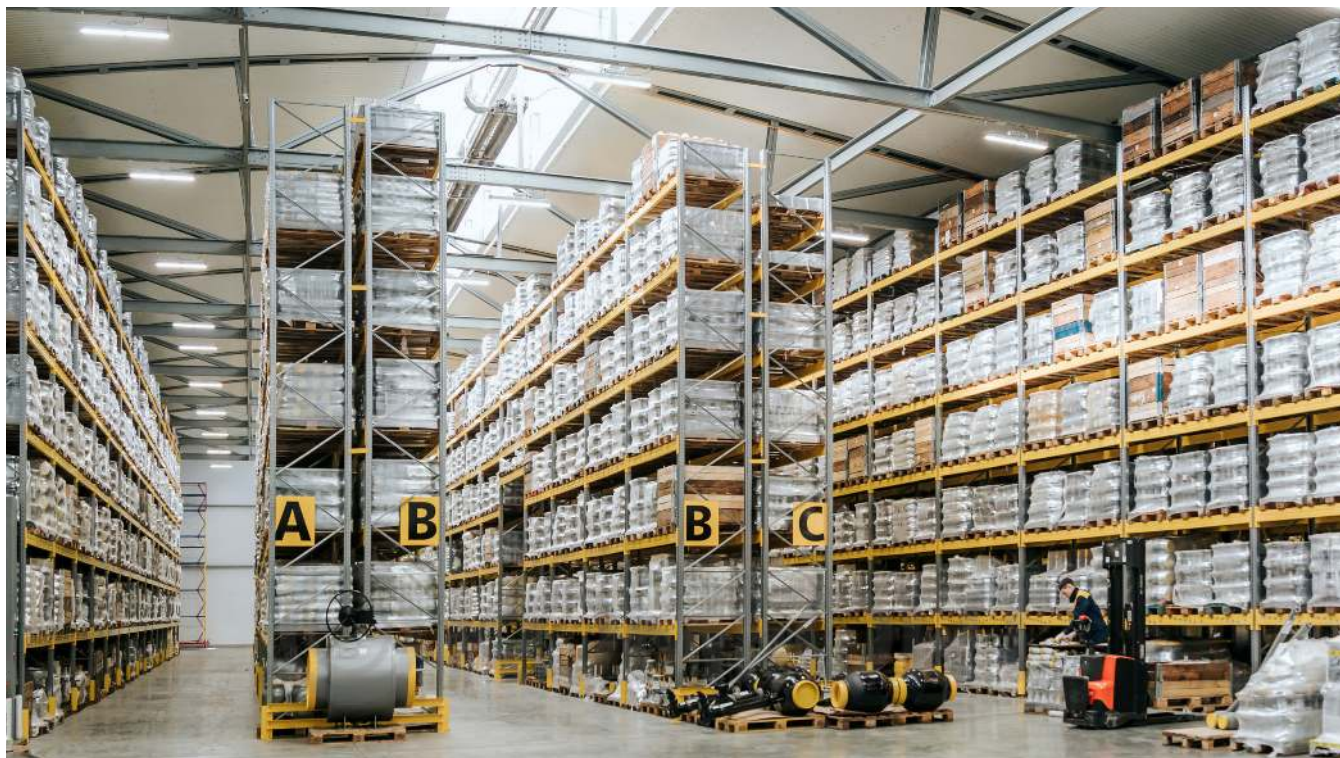
Шаровые краны LD предназначены для управления жидкими и газообразными средами в системах тепловодоснабжения, газоснабжения, технологических трубопроводах, различных агрегатах. Номенклатура шаровых кранов LD включает номинальные диаметры (DN) от 15 до 800, а также номинальное давление (PN) от 1,6 до 4,0 (МПа).

ООО «ЧелябинскСпецГражданСтрой» уделяет большое внимание работе с регионами. Созданная в 2005 году дилерская программа продвижения шаровых кранов LD помогает обеспечить потребность в надежной запорной трубопроводной арматуре широкого спектра конечных потребителей и оптовых операторов рынка трубопроводной арматуры вне зависимости от географического расположения.



Высокое качество шаровых кранов LD обеспечивает максимальный класс герметичности затвора «А» по **ГОСТ 9544**. В зависимости от исполнения шаровые краны LD могут быть использованы как в умеренном, так и в холодном климате (У категории и ХЛ категории по ГОСТ 15150).

Шаровые краны LD являются стопроцентным продуктом российского производства, что обеспечивает энергобезопасность нашей страны, вселяет уверенность в завтрашнем дне нашим потребителям.



В зависимости от условий эксплуатации и характеристик рабочей среды, корпусные детали шарового крана LD изготавливаются из следующих материалов:

- Шаровые краны LD из стали 20
- Шаровые краны LD из стали 12X18H10T
- Шаровые краны LD Energy из стали 09Г2С
- Шаровые краны LD Energy из стали 12X18H10T

В зависимости от способа присоединения к трубопроводу выделяются следующие основные типы шаровых кранов LD:

- КШ.Ц.Ф. – фланцевое присоединение
- КШ.Ц.П. – приварное присоединение
- КШ.Ц.М. – муфтовое присоединение (внутренняя резьба)
- КШ.Ц.К. – комбинированное присоединение
- КШ.Ц.Ц. – цапковое присоединение (внешняя резьба)
- КШ.Ц.Ш. – штуцерное исполнение
- КШ.Ц.С. – для сброса рабочей среды
- КШ.Ц.ППЭ. – с полиэтиленовыми патрубками

Внимание!

Шаровые краны LD имеют обозначение КШ.Ц.Ф., КШ.Ц.П., КШ.Ц.М., КШ.Ц.К., КШ.Ц.Ц., КШ.Ц.Ш., КШ.Ц.С. Правообладателем данных товарных знаков является ООО «ЧелябинскСпецГражданСтрой». Любое использование данных товарных знаков другими производителями является незаконным.

Продукция и разработки компании ООО «ЧелябинскСпецГражданСтрой» защищены патентами. Информация, представленная в данном каталоге, является интеллектуальной собственностью компании. Частичная или полная перепечатка допускается только с разрешения правообладателя.

ПРИМЕНЕНИЕ И ТЕХНИЧЕСКИЕ ХАРАКТЕРИСТИКИ

Шаровые краны LD относятся к трубопроводной арматуре промышленного назначения и предназначены для перекрытия потока в трубопроводах, транспортируемых в трубопроводах:

- нефтеперерабатывающей промышленности;
- жилищно-коммунального и теплосетевого хозяйства.

РАБОЧИЕ УСЛОВИЯ

- **Жидкие среды:** теплосетевая вода, нефтепродукты, горюче-смазочные материалы и жидкости без содержания абразивных примесей, иные жидкие среды, по отношению к которым материалы крана коррозионностойки.

- **Температура:** до +150°C (кратковременно до +160°C).

- **Рабочее давление:** до 4,0 МПа.

- **Температура среды:** от -60°C до +200°C (исполнение 01 и 03), от -40°C до +200°C (исполнение 02).

- **Температура окружающей среды:** от -60°C до +80°C (исполнение 01 и 03), от -40°C до +80°C (исполнение 02).

УПРАВЛЕНИЕ

Управление шаровым краном LD можно осуществлять с помощью рукоятки, редуктора, пневмопривода, электропривода, гидропривода - непосредственно или дистанционно.

ИСПЫТАНИЯ

На испытательных стендах согласно ГОСТ 9544 «Арматура трубопроводная запорная. Нормы герметичности затворов» и ГОСТ 33257-2015 «Арматура трубопроводная. Методы контроля и испытаний»:

- на герметичность затвора воздухом $R_{пр} \leq 6 \text{ кгс/см}^2$ при $t + 20^\circ\text{C}$;

- на прочность и плотность материала корпуса и сварных соединений водой $R_{пр} = 1,5 \cdot P_N$ и воздухом $R_{пр} = 1 \cdot P_N$

- на герметичность по отношению к внешней среде неподвижных и подвижных (сальниковых уплотнений) соединений водой $R_{пр} = 1 \cdot P_N$ и воздухом $R_{пр} = 1 \cdot P_N$.

ГАРАНТИЯ

Гарантийный срок - 5 лет с даты ввода в эксплуатацию.

ДОКУМЕНТАЦИЯ

- паспорт на каждый кран;
- руководство по эксплуатации и инструкция по монтажу на каждый кран (в паспорте);
- комплект разрешительных документов (в паспорте).

УСТАНОВКА НА ТРУБОПРОВОД

Шаровые краны LD могут устанавливаться на трубопровод в произвольном положении. Согласно ГОСТ Р 53672 шаровые краны запрещено использовать в качестве опоры трубопровода.

МАРКИРОВКА ШАРОВЫХ КРАНОВ LD

- 1 - товарный знак завода-производителя,
- 2 - условное обозначение шарового крана,
- 3 - тип прохода,
- 4 - дата изготовления шарового крана,
- 5 - контактный телефон и сайт завода-производителя,
- 6 - номинальный диаметр и номинальное давление шарового крана,
- 7 - материал корпусных деталей шарового крана,
- 8 - серийный номер партии шарового крана,
- 9 - диапазон температур рабочей среды.



ОБОЗНАЧЕНИЕ, ВАРИАНТЫ ИСПОЛНЕНИЯ И ТЕХНИЧЕСКИЕ ХАРАКТЕРИСТИКИ ШАРОВЫХ КРАНОВ LD

УСЛОВНОЕ ОБОЗНАЧЕНИЕ

КШ.	Ц.	Х.	Х.	XXX	XXX	Х/Х	ХХ
Исполнение корпус :							
Цельносварной	Ц						
Исполнение по присоединению к трубопроводу:							
Фланцевое	Ф						
Под приварку	П						
Муфтовое	М						
Цапковое	Ц						
Комбинированное	К						
Штуцерное	Ш						
Для сброса рабочей среды	С						
С полиэтиленовыми патрубками.....	ППЭ						
Упр вление:							
Ручное	нет обозн ения						
Ручное с редуктором	Р						
Под электропривод	Э						
Под пневмопривод	П						
Номин льный ди метр:							
DN							
Номин льное д вление:							
PN, кгс/см ²							
Тип проход :							
Полнопроходной	П/П						
Неполнопроходной	Н/П						
В ри нт исполнения по стойкости к воздействию внешней и р бочей среды: 01; 01-Energy; 02; 03-Energy							

ВАРИАНТЫ ИСПОЛНЕНИЯ ПО СТОЙКОСТИ К ВОЗДЕЙСТВИЮ ВНЕШНЕЙ И РАБОЧЕЙ СРЕДЫ

В ри нт исполнения	Обозн чение	Используемые ст ли
Коррозионно-стойкое	01; 01-Energy	12Х18Н10Т
Обычное	02	Сталь 20
Хладостойкое	03 - Energy	09Г2С

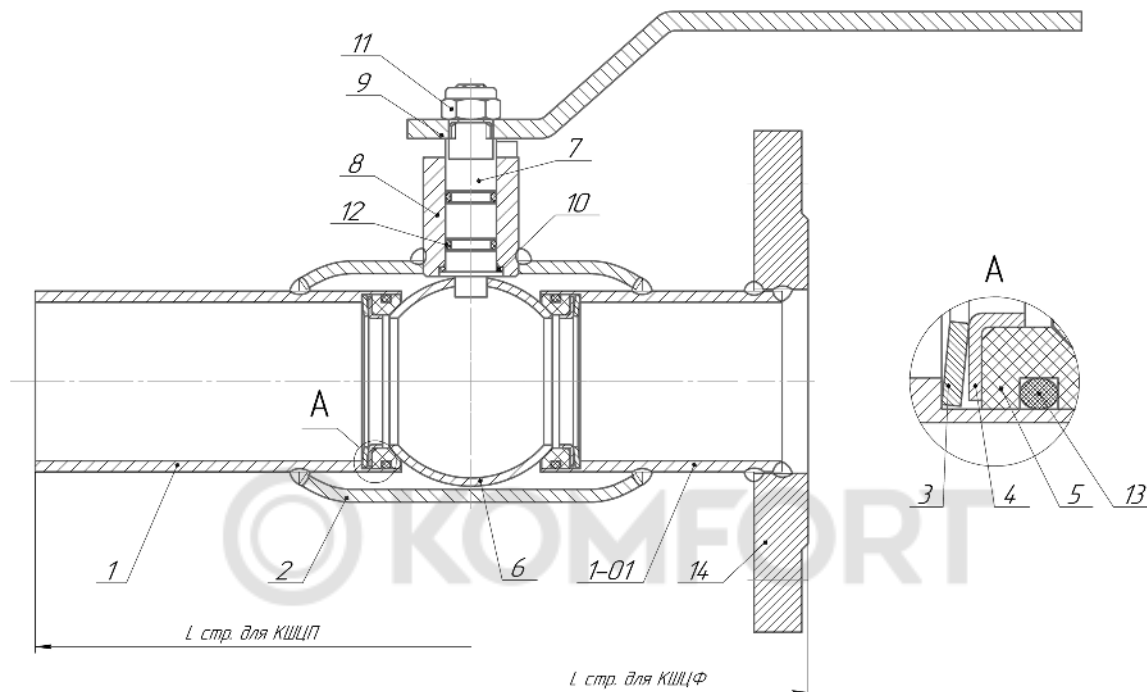
○ Пример условного обозначения неполнопроходного шарового крана LD фланцевого присоединения DN 80 с эффективным диаметром 70 мм, PN 1,6 МПа, с ручным управлением, с корпусом из стали 20:

КШ.Ц.Ф.080/070.016.Н/П.02

ТЕХНИЧЕСКИЕ ХАРАКТЕРИСТИКИ

Номин льное д вление, МП	1,6; 2,5; 4,0	Кл сс герме- тичности з твор	класс «А» по ГОСТ 9544 в двух направлениях
Темпер тур р бочей среды	от -40 °С до +200 °С (для исп. 02) от -60 °С до +200 °С (для исп. 01, 03)	Полный ресурс	10 000 циклов
Клим тическое исполнение кр нов по ГОСТ 15150	«У» (исполнение 02), «УХЛ», «ХЛ» (исполнение 01, 03)	Полный срок службы	30 лет

КОНСТРУКЦИЯ ШАРОВОГО КРАНА LD



МАТЕРИАЛЫ ОСНОВНЫХ ДЕТАЛЕЙ

№	Название детали	Исполнение		
		02 - Сталь 20	01	01 - Energy
1	П трубок для крана под привалку	Сталь 20	12X18H10T	12X18H10T
1-01	П трубок для фланцевых кранов	Сталь 20	12X18H10T	12X18H10T
2	Корпус	Сталь 20	12X18H10T	12X18H10T
3	Пружинный блок	65Г (Оцинкованная)	65Г (Оцинкованная)	-
4	Кольцо опорное	AISI 409	AISI 409	12X18H10T
5	Седло	Ф-4К20	Ф-4К20	Ф-4К20
6	Шпindel пробки	20X13, AISI 409	20X13, AISI 409	12X18H10T, AISI 321, AISI 304
7	Шпindel	20X13	20X13	12X18H10T
8	Горловина	Сталь 20	12X18H10T	12X18H10T
9	Рукоятка	Сталь 3	Сталь 3	Сталь 3
10	Подшипник скольжения	Фторопласт Ф-4К20, Ф-4	Фторопласт Ф-4К20, Ф-4	Фторопласт Ф-4К20, Ф-4
11	Гайка с мостопорящемся	Оцинкованная сталь с полимером	Оцинкованная сталь с полимером	Оцинкованная сталь с полимером
12	Уплотнение узла горловины	EPDM фторсилоксановый эластомер	EPDM фторсилоксановый эластомер	фторсилоксановый эластомер
13	Уплотнение седла	EPDM	Фторсилоксановый эластомер	Фторсилоксановый эластомер
14	Фланец	Сталь 20	12X18H10T	12X18H10T

КРАН ШАРОВОЙ НЕПОЛНОПРОХОДНОЙ

ФЛАНЦЕВОЕ СОЕДИНЕНИЕ

СПЕЦИФИКАЦИЯ МАТЕРИАЛОВ (ИСПОЛНЕНИЕ 02)

Корпус: углеродистая сталь 20
Шпindelь: 20X13
Шп: коррозионно-стойкая сталь
 DN 15 - 25: 20X13; DN 32 - 300: AISI 409; DN 350 - 800: AISI 321
Уплотнение шпindelя: EPDM, фторсилоксановый эластомер
Подшипник скольжения: фторопласт Ф-4К20, Ф-4
Уплотнение шп: фторопласт Ф-4К20 с дублирующим уплотнением из EPDM



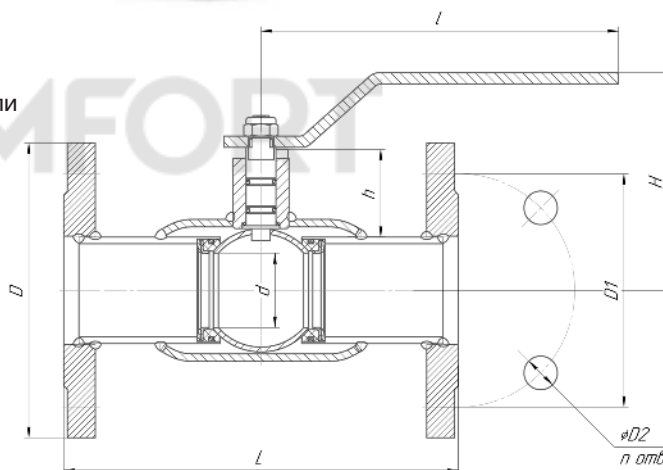
УПРАВЛЕНИЕ

- **DN 15 - 250:** рукоятка из окрашенной углеродистой стали с полимерным наконечником;
- **DN 150 - 250:** рекомендуется механический редуктор с червячной передачей;
- **DN 300 - 800:** по умолчанию комплектуется механическим редуктором с горизонтальным валом управления.

ПРИСОЕДИНИТЕЛЬНЫЕ РАЗМЕРЫ

по ГОСТ 33259

ТЕХНИЧЕСКИЕ ХАРАКТЕРИСТИКИ



DN	PN	Условное обозначение	d	D	D1	D2	n отв.	h	H	L1	L	M cc, кг
15	40	КШ.Ц.Ф.015.040.Н/П.02	10	95	65	14	4	26	109	160	120	1,6
20	40	КШ.Ц.Ф.020.040.Н/П.02	15	105	75	14	4	24	110	160	120	2,2
25	40	КШ.Ц.Ф.025.040.Н/П.02	18	115	85	14	4	24	112	160	140	2,7
32	40	КШ.Ц.Ф.032.040.Н/П.02	24	135	100	18	4	24	117	160	140	3,7
40	40	КШ.Ц.Ф.040.040.Н/П.02	30	145	110	18	4	43	108	195	165	4,7
50	40	КШ.Ц.Ф.050.040.Н/П.02	40	158	125	18	4	47	117	195	180	7
65	16	КШ.Ц.Ф.065.016.Н/П.02	48	178	145	18	4	43	122	195	200	8,2
65	25	КШ.Ц.Ф.065.025.Н/П.02	48	178	145	18	8	43	122	195	200	7,8
80	16	КШ.Ц.Ф.080/070.016.Н/П.02	63	195	160	18	4	54	155	255	210	11
80	25	КШ.Ц.Ф.080/070.025.Н/П.02	63	195	160	18	8	54	155	255	210	10,7
100	16	КШ.Ц.Ф.100/080.016.Н/П.02	75	215	180	18	8	54	165	255	230	13,7
100	25	КШ.Ц.Ф.100/080.025.Н/П.02	75	230	190	22	8	54	165	255	230	16
125	16	КШ.Ц.Ф.125/100.016.Н/П.02	100	245	210	18	8	95	197	525	350	24,6
125	25	КШ.Ц.Ф.125/100.025.Н/П.02	100	270	220	26	8	95	197	525	350	30,5
150	16	КШ.Ц.Ф.150/125.016.Н/П.02	125	275	240	22	8	98	214	525	380	33
150	25	КШ.Ц.Ф.150/125.025.Н/П.02	125	300	250	26	8	98	214	525	380	37,5
200	16	КШ.Ц.Ф.200/150.016.Н/П.02	148	335	295	22	12	94	239	525	450	51
200	25	КШ.Ц.Ф.200/150.025.Н/П.02	148	360	310	26	12	94	239	525	450	57
250	16	КШ.Ц.Ф.250/200.016.Н/П.02	200	405	355	26	12	101	274	1030	530	93
250	25	КШ.Ц.Ф.250/200.025.Н/П.02	200	425	370	30	12	101	274	1030	530	101
300	16	КШ.Ц.Ф.Р.300/250.016.Н/П.02	240	460	410	26	12	170	-	-	750	156
300	25	КШ.Ц.Ф.Р.300/250.025.Н/П.02	240	485	430	30	16	170	-	-	750	168
350	16	КШ.Ц.Ф.Р.350/300.016.Н/П.02	300	520	470	26	16	198	-	-	750	235
350	25	КШ.Ц.Ф.Р.350/300.025.Н/П.02	300	550	490	33	16	198	-	-	750	248
400	16	КШ.Ц.Ф.Р.400/305.016.Н/П.02	305	580	525	30	16	174	-	-	880	300
400	25	КШ.Ц.Ф.Р.400/305.025.Н/П.02	305	610	550	33	16	174	-	-	880	327
500	16	КШ.Ц.Ф.Р.500/400.016.Н/П.02	390	710	650	33	20	177	-	-	990	462
500	25	КШ.Ц.Ф.Р.500/400.025.Н/П.02	390	730	660	39	20	177	-	-	990	483
600	16	КШ.Ц.Ф.Р.600/500.016.Н/П.02	500	840	770	39	20	215	-	-	1017	950
600	25	КШ.Ц.Ф.Р.600/500.025.Н/П.02	500	840	770	39	20	215	-	-	1017	972
700	16	КШ.Ц.Ф.Р.700/600.016.Н/П.02	600	910	840	39	24	285	-	-	1173	1160
700	25	КШ.Ц.Ф.Р.700/600.025.Н/П.02	600	960	875	45	24	285	-	-	1173	1245
800	16	КШ.Ц.Ф.Р.800/700.016.Н/П.02	700	1020	950	39	24	380	-	-	1376	2600
800	25	КШ.Ц.Ф.Р.800/700.025.Н/П.02	700	1075	990	45	24	380	-	-	1376	2800

КРАН ШАРОВОЙ ПОЛНОПРОХОДНОЙ

 ФЛАНЦЕВОЕ СОЕДИНЕНИЕ

СПЕЦИФИКАЦИЯ МАТЕРИАЛОВ (ИСПОЛНЕНИЕ 02)

Корпус: углеродистая сталь 20

Шпindelь: 20X13

Шпindelь: коррозионно-стойкая сталь

DN 15 - 25: 20X13; DN 32 - 300: AISI 409; DN 350 - 800: AISI 321

Уплотнение шпindelя: EPDM, фторсиликоновый эластомер

Подшипник скольжения: фторопласт Ф-4К20, Ф-4

Уплотнение шпindelя: фторопласт Ф-4К20 с дублирующим уплотнением из EPDM

УПРАВЛЕНИЕ

- DN 15 - 200: рукоятка из окрашенной углеродистой стали с полимерным наконечником;
- DN 125 - 200: рекомендуется механический редуктор с червячной передачей;
- DN 250 - 800: по умолчанию комплектуется механическим редуктором с горизонтальным валом управления.

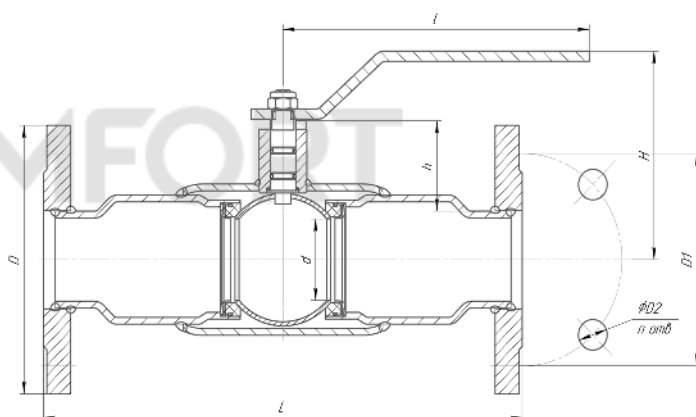
ПРИСОЕДИНИТЕЛЬНЫЕ РАЗМЕРЫ

по ГОСТ 33259

ТЕХНИЧЕСКИЕ ХАРАКТЕРИСТИКИ

DN	PN	Условное обозначение	d	D	D1	D2	n отв	h	H	I	L	M cc, кг
15	40	КШ.Ц.Ф.015.040.П/П.02	15	95	65	14	4	27	110	160	120	1,7
20	40	КШ.Ц.Ф.020.040.П/П.02	18	105	75	14	4	27	112	160	140	2,4
25	40	КШ.Ц.Ф.025.040.П/П.02	24	115	85	14	4	29	117	160	140	2,9
32	40	КШ.Ц.Ф.032.040.П/П.02	30	135	100	18	4	46	108	195	165	4,3
40	40	КШ.Ц.Ф.040.040.П/П.02	40	145	110	18	4	52	117	195	165	5,6
50	40	КШ.Ц.Ф.050.040.П/П.02	48	158	125	18	4	53	122	195	300 (180*)	7,1
65	16	КШ.Ц.Ф.065.016.П/П.02	64	178	145	18	4	54	155	255	300	10,3
65	25	КШ.Ц.Ф.065.025.П/П.02	64	178	145	18	8	54	155	255	300	9,9
80	16	КШ.Ц.Ф.080.016.П/П.02	75	195	160	18	4	54	165	255	320 (210*)	11,4
80	25	КШ.Ц.Ф.080.025.П/П.02	75	195	160	18	8	54	165	255	320 (210*)	11
100	16	КШ.Ц.Ф.100.016.П/П.02	100	215	180	18	8	108	197	525	350 (230*)	18,9
100	25	КШ.Ц.Ф.100.025.П/П.02	100	230	190	22	8	108	197	525	350 (230*)	21
125	16	КШ.Ц.Ф.125.016.П/П.02	125	245	210	18	8	111	214	525	380	26,5
125	25	КШ.Ц.Ф.125.025.П/П.02	125	270	220	26	8	111	214	525	380	34,7
150	16	КШ.Ц.Ф.150.016.П/П.02	148	275	240	22	8	124	239	525	410	39
150	25	КШ.Ц.Ф.150.025.П/П.02	148	300	250	26	8	124	239	525	410	44
200	16	КШ.Ц.Ф.200.016.П/П.02	200	335	295	22	12	128	274	1030	530	85
200	25	КШ.Ц.Ф.200.025.П/П.02	200	360	310	26	12	128	274	1030	530	91
250	16	КШ.Ц.Ф.Р.250.016.П/П.02	248	405	355	26	12	196	-	-	750	144
250	25	КШ.Ц.Ф.Р.250.025.П/П.02	248	425	370	30	12	196	-	-	750	158
300	16	КШ.Ц.Ф.Р.300.016.П/П.02	300	460	410	26	12	223	-	-	750	236
300	25	КШ.Ц.Ф.Р.300.025.П/П.02	300	485	430	30	16	223	-	-	750	249
350	16	КШ.Ц.Ф.Р.350.016.П/П.02	390	520	470	26	16	253	-	-	990	422
350	25	КШ.Ц.Ф.Р.350.025.П/П.02	390	550	490	33	16	253	-	-	990	449
400	16	КШ.Ц.Ф.Р.400.016.П/П.02	390	580	525	30	16	229	-	-	990	468
400	25	КШ.Ц.Ф.Р.400.025.П/П.02	390	610	550	33	16	229	-	-	990	496
500	16	КШ.Ц.Ф.Р.500.016.П/П.02	500	710	650	33	20	264	-	-	1017	878
500	25	КШ.Ц.Ф.Р.500.025.П/П.02	500	730	660	39	20	264	-	-	1017	899
600	16	КШ.Ц.Ф.Р.600.016.П/П.02	600	840	770	39	20	318	-	-	1173	1211
600	25	КШ.Ц.Ф.Р.600.025.П/П.02	600	840	770	39	20	318	-	-	1173	1233
700	16	КШ.Ц.Ф.Р.700.016.П/П.02	700	910	840	39	24	430	-	-	1376	2500
700	25	КШ.Ц.Ф.Р.700.025.П/П.02	700	960	875	45	24	430	-	-	1376	2550
800	16	КШ.Ц.Ф.Р.800.016.П/П.02	780	1020	950	39	24	445	-	-	1554	2689
800	25	КШ.Ц.Ф.Р.800.025.П/П.02	780	1075	990	45	24	445	-	-	1554	2843

* - возможно изготовление со строительной длиной под задвижку



КРАН ШАРОВОЙ НЕПОЛНОПРОХОДНОЙ

○ ПРИВАРНОЕ СОЕДИНЕНИЕ

СПЕЦИФИКАЦИЯ МАТЕРИАЛОВ (ИСПОЛНЕНИЕ 02)

Корпус: углеродистая сталь 20

Шпindelь: 20X13

Ш р: коррозионно-стойкая сталь

DN 15 - 25: 20X13; DN 32 - 300: AISI 409; DN 350 - 800: AISI 321

Уплотнение шпинделя: EPDM, фторсиликоновый эластомер

Подшипник скольжения: фторопласт Ф-4К20, Ф-4

Уплотнение ш р: фторопласт Ф-4К20 с дублирующим уплотнением из EPDM

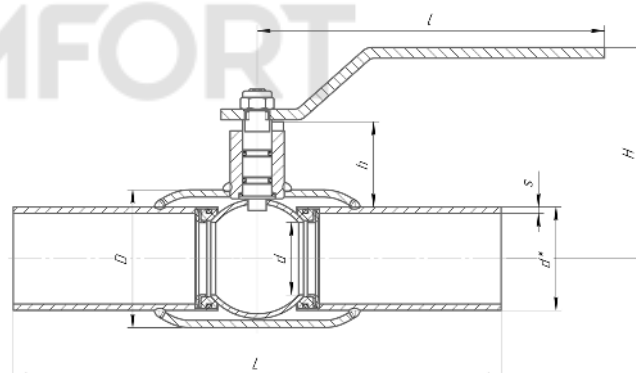
УПРАВЛЕНИЕ

- **DN 15 - 250:** рукоятка из окрашенной углеродистой стали с полимерным наконечником;

- **DN 150 - 250:** рекомендуется механический редуктор с червячной передачей;

- **DN 300 - 800:** по умолчанию комплектуется механическим редуктором с горизонтальным валом управления.

Толщин стенки п трубок регл ментируется ГОСТом:
ГОСТ 3262, ГОСТ 10704, ГОСТ 8732



✂ ТЕХНИЧЕСКИЕ ХАРАКТЕРИСТИКИ

DN	PN	Условное обозначение	d	d*	s	D	h	H	l	L	М _{сс} , кг
15	40	КШ.Ц.П.015.040.Н/П.02	10	21,3	2,8	42	26	109	160	200	0,7
20	40	КШ.Ц.П.020.040.Н/П.02	15	26,8	2,8	42	24	110	160	200	0,8
25	40	КШ.Ц.П.025.040.Н/П.02	18	33,5	3,2	48	24	112	160	230	1,0
32	40	КШ.Ц.П.032.040.Н/П.02	24	42,3	3,2	57	24	117	160	230	1,1
40	40	КШ.Ц.П.040.040.Н/П.02	30	48	3,5	60	43	108	195	190	1,6
50	40	КШ.Ц.П.050.040.Н/П.02	40	57	3,5	76	47	117	195	215	2,8
65	25	КШ.Ц.П.065.025.Н/П.02	48	76	4	89	43	122	195	250	3,3
80	25	КШ.Ц.П.080/070.025.Н/П.02	63	89	4	114	54	155	255	260	4,9
100	25	КШ.Ц.П.100/080.025.Н/П.02	75	108	5	133	54	165	255	280	6,5
125	25	КШ.Ц.П.125/100.025.Н/П.02	100	133	5	180	95	197	525	330	13,5
150	25	КШ.Ц.П.150/125.025.Н/П.02	125	159	6	219	98	214	525	360	18,8
200	25	КШ.Ц.П.200/150.025.Н/П.02	148	219	8	273	94	239	525	430	31,5
250	25	КШ.Ц.П.250/200.025.Н/П.02	200	273	8	351	101	274	1030	510	64
300	25	КШ.Ц.П.Р.300/250.025.Н/П.02	240	325	10	426	170	-	-	730	120
350	25	КШ.Ц.П.Р.350/300.025.Н/П.02	300	377	10	530	198	-	-	730	195
400	25	КШ.Ц.П.Р.400/305.025.Н/П.02	305	426	10	530	174	-	-	860	240
500	25	КШ.Ц.П.Р.500/400.025.Н/П.02	390	530	10	630	177	-	-	970	350
600	25	КШ.Ц.П.Р.600/500.025.Н/П.02	500	630	10	820	215	-	-	1000	790
700	25	КШ.Ц.П.Р.700/600.025.Н/П.02	600	720	10	1020	285	-	-	1150	990
800	25	КШ.Ц.П.Р.800/700.025.Н/П.02	700	820	12	1120	380	-	-	1346	2400

КРАН ШАРОВОЙ ПОЛНОПРОХОДНОЙ

○ ПРИВАРНОЕ СОЕДИНЕНИЕ

СПЕЦИФИКАЦИЯ МАТЕРИАЛОВ (ИСПОЛНЕНИЕ 02)

Корпус: углеродистая сталь 20

Шпindelь: 20X13

Шпindelь: коррозионно-стойкая сталь

DN 15 - 25: 20X13; DN 32 - 300: AISI 409; DN 350 - 800: AISI 321

Уплотнение шпindelя: EPDM, фторсилоксановый эластомер

Подшипник скольжения: фторопласт Ф-4К20, Ф-4

Уплотнение шпindelя: фторопласт Ф-4К20 с дублирующим уплотнением из EPDM

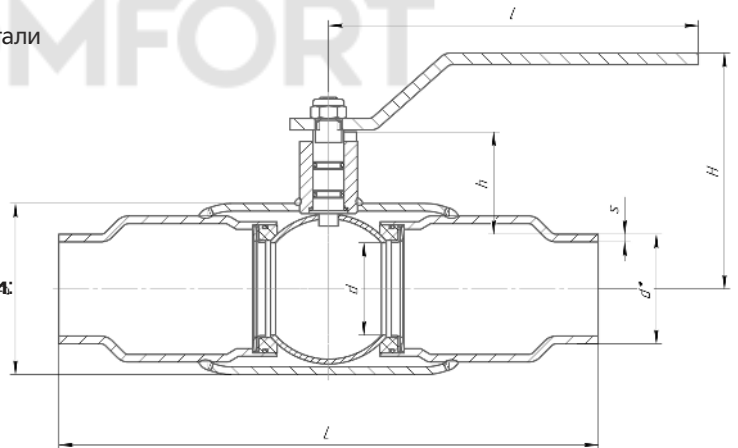
УПРАВЛЕНИЕ

- **DN 15 - 200:** рукоятка из окрашенной углеродистой стали с полимерным наконечником;

- **DN 125 - 200:** рекомендуется механический редуктор с червячной передачей;

- **DN 250 - 800:** по умолчанию комплектуется механическим редуктором с горизонтальным валом управления.

Толщина стенки труб регулируется ГОСТом:
ГОСТ 3262, ГОСТ 10704, ГОСТ 8732



✂ ТЕХНИЧЕСКИЕ ХАРАКТЕРИСТИКИ

DN	PN	Условное обозначение	d	d*	s	D	h	H	l	L	M cc, кг
15	40	КШ.Ц.П.015.040.П/П.02	15	22	2,8	42	27	110	160	200	0,8
20	40	КШ.Ц.П.020.040.П/П.02	18	27	3,2	48	27	112	160	230	1,0
25	40	КШ.Ц.П.025.040.П/П.02	24	33	3,2	57	29	117	160	230	1,1
32	40	КШ.Ц.П.032.040.П/П.02	30	42,3	3,5	60	46	108	195	190	1,6
40	40	КШ.Ц.П.040.040.П/П.02	40	48	3,5	76	52	117	195	215	2,8
50	40	КШ.Ц.П.050.040.П/П.02	48	57	4	89	53	122	195	250	3,3
65	25	КШ.Ц.П.065.025.П/П.02	64	76	4	114	54	155	255	260	4,9
80	25	КШ.Ц.П.080.025.П/П.02	75	89	5	133	54	165	255	280	6,5
100	25	КШ.Ц.П.100.025.П/П.02	100	108	5	180	108	197	525	330	13,26
125	25	КШ.Ц.П.125.025.П/П.02	125	133	6	219	111	214	525	360	18,2
150	25	КШ.Ц.П.150.025.П/П.02	148	159	6	273	124	239	525	390	24,5
200	25	КШ.Ц.П.200.025.П/П.02	200	219	8	351	128	274	1030	510	63
250	25	КШ.Ц.П.250.025.П/П.02	248	273	10	426	196	-	-	730	118
300	25	КШ.Ц.П.300.025.П/П.02	300	325	10	530	223	-	-	730	196
350	25	КШ.Ц.П.350.025.П/П.02	390	377	10	630	253	-	-	970	376
400	25	КШ.Ц.П.400.025.П/П.02	390	426	10	630	229	-	-	970	406
500	25	КШ.Ц.П.500.025.П/П.02	500	530	10	820	264	-	-	1000	765
600	25	КШ.Ц.П.600.025.П/П.02	600	630	10	1020	318	-	-	1150	1050
700	25	КШ.Ц.П.700.025.П/П.02	700	720	10	1120	430	-	-	1346	2300
800	25	КШ.Ц.П.800.025.П/П.02	780	820	12	1220	445	855	-	1524	2480

КРАН ШАРОВОЙ НЕПОЛНОПРОХОДНОЙ/ ПОЛНОПРОХОДНОЙ

МУФТОВОЕ СОЕДИНЕНИЕ

СПЕЦИФИКАЦИЯ МАТЕРИАЛОВ (ИСПОЛНЕНИЕ 02)

Корпус: углеродистая сталь 20

Шпindelь: 20X13

Ш р: коррозионно-стойкая сталь

DN 15 - 25: 20X13; DN 32 - 100: AISI 409

Уплотнение шпindelя: EPDM, фторсилоксановый эластомер

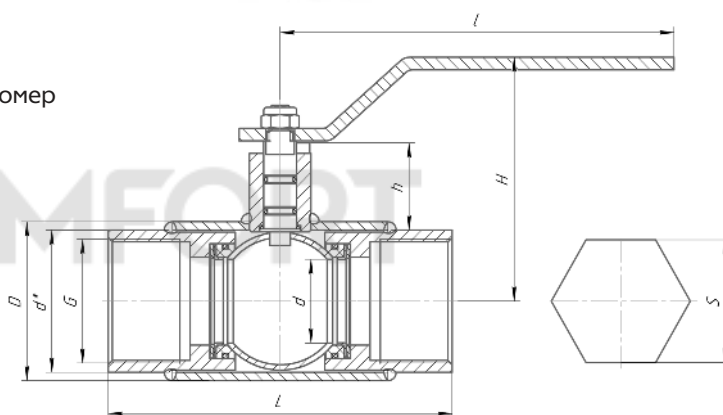
Подшипник скольжения: фторопласт Ф-4К20, Ф-4

Уплотнение ш р : фторопласт Ф-4К20 с дублирующим уплотнением из EPDM

Резьб : трубная, цилиндрическая по ГОСТ 6357

УПРАВЛЕНИЕ

• **DN 15 - 100:** рукоятка из окрашенной углеродистой стали с полимерным наконечником.



ТЕХНИЧЕСКИЕ ХАРАКТЕРИСТИКИ ДЛЯ НЕПОЛНОПРОХОДНОГО ИСПОЛНЕНИЯ

DN	PN	Условное обозн чение	S	d*	d	D	G	h	H	I	L	M cc , кг
15	40	КШ.Ц.М.015.040.Н/П.02	27	-	10	42	1/2	24	109	160	135	0,7
20	40	КШ.Ц.М.020.040.Н/П.02	32	-	15	42	3/4	22	110	160	135	0,8
25	40	КШ.Ц.М.025.040.Н/П.02	41	-	18	48	1	20	112	160	135	1,3
32	40	КШ.Ц.М.032.040.Н/П.02	-	47,5	24	57	1 1/4	21	117	160	135	1,3
40	40	КШ.Ц.М.040.040.Н/П.02	-	55	30	60	1 1/2	40	108	195	155	1,8
50	40	КШ.Ц.М.050.040.Н/П.02	-	68	40	76	2	48,5	117	195	170	2,6
65	25	КШ.Ц.М.065.025.Н/П.02	-	84	48	89	2 1/2	40	122	195	190	3,7
80	25	КШ.Ц.М.080/070.025.Н/П.02	-	98	63	114	3	47	155	255	200	5,8
100	25	КШ.Ц.М.100/080.025.Н/П.02	-	133	75	133	4	44	165	255	240	10,6

ТЕХНИЧЕСКИЕ ХАРАКТЕРИСТИКИ ДЛЯ ПОЛНОПРОХОДНОГО ИСПОЛНЕНИЯ

DN	PN	Условное обозн чение	S	d*	d	D	G	h	H	I	L	M cc , кг
15	40	КШ.Ц.М.015.040.П/П.02	27	-	15	42	1/2	24	110	160	135	0,8
20	40	КШ.Ц.М.020.040.П/П.02	41	-	18	48	3/4	20	112	160	135	1,4
25	40	КШ.Ц.М.025.040.П/П.02	41	-	24	57	1	21	117	160	135	1,2
32	40	КШ.Ц.М.032.040.П/П.02	-	55	30	60	1 1/4	40	108	195	155	2
40	40	КШ.Ц.М.040.040.П/П.02	-	60	40	76	1 1/2	42	117	195	170	3,2
50	40	КШ.Ц.М.050.040.П/П.02	-	76	48	89	2	41	122	195	190	4,7
65	25	КШ.Ц.М.065.025.П/П.02	-	89	63	114	2 1/2	41	155	255	200	6,8
80	25	КШ.Ц.М.080.025.П/П.02	-	102	75	133	3	41	165	255	240	13

КРАН ШАРОВОЙ НЕПОЛНОПРОХОДНОЙ/ ПОЛНОПРОХОДНОЙ

ЦАПКОВОЕ СОЕДИНЕНИЕ

СПЕЦИФИКАЦИЯ МАТЕРИАЛОВ
(ИСПОЛНЕНИЕ 02)

Корпус: углеродистая сталь 20

Шпindelь: 20X13

Ш р: коррозионно-стойкая сталь

DN 15-25: 20X13, DN 32-80: AISI 409

Уплотнение шпindelя: EPDM, фторсилоксановый эластомер

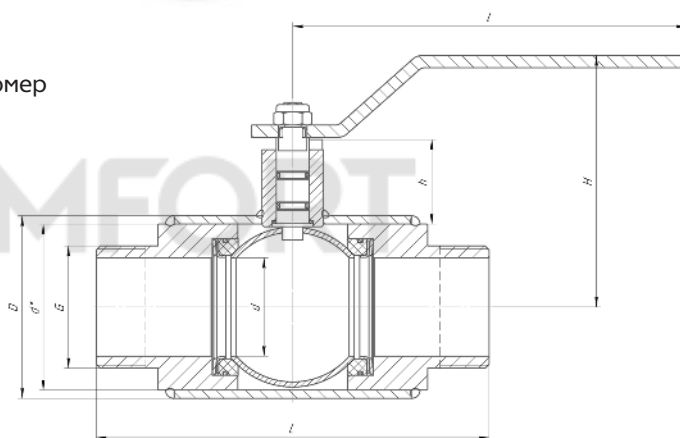
Подшипник скольжения: фторопласт Ф-4К20, Ф-4

Уплотнение ш р: фторопласт Ф-4К20 с дублирующим уплотнением из EPDM

Резьб: трубная, цилиндрическая по ГОСТ 6357

УПРАВЛЕНИЕ

- **DN 15 - 80:** рукоятка из окрашенной углеродистой стали с полимерным наконечником.



ТЕХНИЧЕСКИЕ ХАРАКТЕРИСТИКИ ДЛЯ НЕПОЛНОПРОХОДНОГО ИСПОЛНЕНИЯ

DN	PN	Условное обозн чение	d*	d	D	G	h	H	I	L	M cc , кг
15	40	КШ.Ц.Ц.015.040.Н/П.02	21	10	42	1/2	26	109	160	135	0,7
20	40	КШ.Ц.Ц.020.040.Н/П.02	27	15	42,3	3/4	24	110	160	135	0,8
25	40	КШ.Ц.Ц.025.040.Н/П.02	40	18	48	1	21	112	160	135	1,2
32	40	КШ.Ц.Ц.032.040.Н/П.02	47,5	24	57	1 1/4	21	117	160	135	1,7
40	40	КШ.Ц.Ц.040.040.Н/П.02	51	30	60	1 1/2	42	108	195	155	2,2
50	40	КШ.Ц.Ц.050.040.Н/П.02	68	40	76	2	42	117	195	170	3,3
65	25	КШ.Ц.Ц.065.025.Н/П.02	81	48	89	2 1/2	41	122	195	190	5,3
80	25	КШ.Ц.Ц.080.025.Н/П.02	99	63	114	3	49	155	255	250	8,6

ТЕХНИЧЕСКИЕ ХАРАКТЕРИСТИКИ ДЛЯ ПОЛНОПРОХОДНОГО ИСПОЛНЕНИЯ

DN	PN	Условное обозн чение	d*	d	D	G	h	H	I	L	M cc , кг
15	40	КШ.Ц.Ц.015.040.П/П.02	27	15	42	1/2	24	110	160	135	0,7
20	40	КШ.Ц.Ц.020.040.П/П.02	40	18	48	3/4	21	112	160	135	1,2
25	40	КШ.Ц.Ц.025.040.П/П.02	48	24	57	1	21	117	160	135	1,5
32	40	КШ.Ц.Ц.032.040.П/П.02	51	30	60	1 1/4	42	108	195	155	2
40	40	КШ.Ц.Ц.040.040.П/П.02	68	40	76	1 1/2	42	117	195	170	2,9
50	40	КШ.Ц.Ц.050.040.П/П.02	81	48	89	2	41	122	195	190	4,4
65	25	КШ.Ц.Ц.065.025.П/П.02	99	64	114	2 1/2	49	155	195	250	7,7

КРАН ШАРОВОЙ НЕПОЛНОПРОХОДНОЙ/ ПОЛНОПРОХОДНОЙ

ШТУЦЕРНОЕ СОЕДИНЕНИЕ

СПЕЦИФИКАЦИЯ МАТЕРИАЛОВ (ИСПОЛНЕНИЕ 02)

Корпус: углеродистая сталь 20

Шпindelь: 20X13

Ш р: коррозионно-стойкая сталь

DN 15 - 25: 20X13; DN 32 - 50: AISI 409

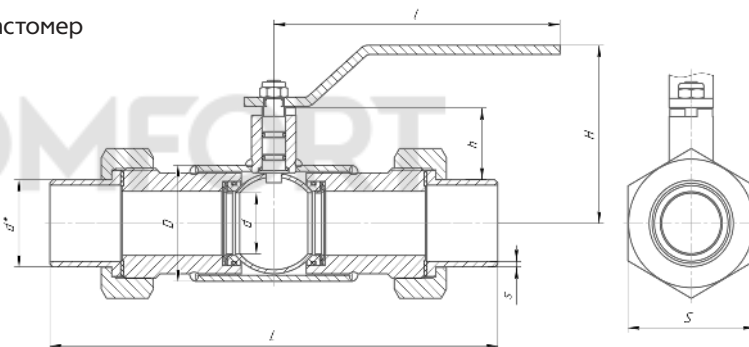
Уплотнение шпинделя: EPDM, фторсилоксановый эластомер

Подшипник скольжения: фторопласт Ф-4К20, Ф-4

Уплотнение ш р: фторопласт Ф-4К20 с дублирующим уплотнением из EPDM

УПРАВЛЕНИЕ

- DN 15 - 50: рукоятка из окрашенной углеродистой стали с полимерным наконечником.




ТЕХНИЧЕСКИЕ ХАРАКТЕРИСТИКИ ДЛЯ НЕПОЛНОПРОХОДНОГО ИСПОЛНЕНИЯ

DN	PN	Условное обозначение	s	d*	d	D	S	h	H	l	L	М cc , кг
15	40	КШ.Ц.Ш.015.040.Н/П.02	3	22	10	42	36	27	109	160	220	1,1
20	40	КШ.Ц.Ш.020.040.Н/П.02	3,75	27	15	42	41	24	110	160	220	1,3
25	40	КШ.Ц.Ш.025.040.Н/П.02	3,5	32	18	48	46	25	112	160	220	1,6
32	40	КШ.Ц.Ш.032.040.Н/П.02	3	38	24	57	55	26	117	160	220	2,1
40	40	КШ.Ц.Ш.040.040.Н/П.02	3,5	48	30	60	75	43	108	195	270	4,4
50	40	КШ.Ц.Ш.050.040.Н/П.02	3,5	57	40	76	85	47	117	195	300	5,4

ТЕХНИЧЕСКИЕ ХАРАКТЕРИСТИКИ ДЛЯ ПОЛНОПРОХОДНОГО ИСПОЛНЕНИЯ

DN	PN	Условное обозначение	s	d*	d	D	S	h	H	l	L	М cc , кг
15	40	КШ.Ц.Ш.015.040.П/П.02	3	22	15	42	36	27	110	160	220	1,3
20	40	КШ.Ц.Ш.020.040.П/П.02	3,75	27	18	48	41	27	112	160	220	1,7
25	40	КШ.Ц.Ш.025.040.П/П.02	3,5	32	24	57	46	29	117	160	220	2,1
32	40	КШ.Ц.Ш.032.040.П/П.02	3	38	30	60	55	48	108	195	270	4,4
40	40	КШ.Ц.Ш.040.040.П/П.02	3,5	48	40	76	75	52	117	195	300	5,5

КРАН ШАРОВОЙ СПУСКНОЙ

 КОМБИНИРОВАННОЕ СОЕДИНЕНИЕ
(МУФТА/ПРИВАРКА)

СПЕЦИФИКАЦИЯ МАТЕРИАЛОВ (ИСПОЛНЕНИЕ 02)

Корпус: углеродистая сталь 20

Шпindelь: 20X13

Ш р: коррозионно-стойкая сталь

DN 15 - 25: 20X13; DN 32 - 80: AISI 409

Уплотнение шпинделя:

EPDM, фторсилоксановый эластомер

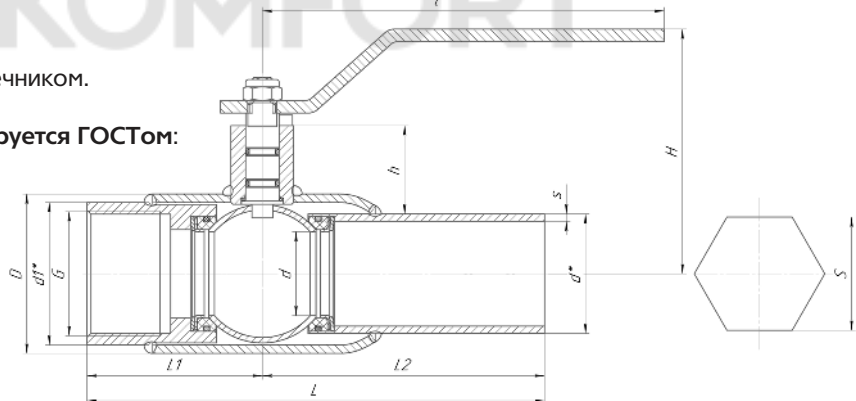
Подшипник скольжения: фторопласт Ф-4К20, Ф-4

Уплотнение ш р: фторопласт Ф-4К20 с дублирующим уплотнением из EPDM

УПРАВЛЕНИЕ

- DN 15 - 80: рукоятка из окрашенной углеродистой стали с полимерным наконечником.

Толщин стенки п трубок регл ментируется ГОСТом:
ГОСТ 3262, ГОСТ 10704, ГОСТ 8732



ТЕХНИЧЕСКИЕ ХАРАКТЕРИСТИКИ

DN	PN	Условное обозначение	S	d1*	d*	d	D	G	h	H	I	L1	L2	L	s	M cc, кг
15	40	КШ.Ц.С.015.040.Н/П.02	27	-	21,3	10	42	1/2	26	109	160	67,5	100	167,5	2,8	0,7
20	40	КШ.Ц.С.020.040.Н/П.02	32	-	26,8	15	42	3/4	24	110	160	67,5	100	167,5	2,8	0,8
25	40	КШ.Ц.С.025.040.Н/П.02	41	-	33,5	18	48	1	24	112	160	67,5	115	182,5	3,2	1,2
32	40	КШ.Ц.С.032.040.Н/П.02	-	47,5	42,3	24	57	1 1/4	24	117	160	67,5	115	182,5	3,2	1,3
40	40	КШ.Ц.С.040.040.Н/П.02	-	55	48	30	60	1 1/2	43	108	195	77,5	125	202,5	3,5	1,9
50	40	КШ.Ц.С.050.040.Н/П.02	-	68	57	40	76	2	47	117	195	85	135	220	3,5	2,5
65	25	КШ.Ц.С.065.025.Н/П.02	-	84	76	48	89	2 1/2	41	122	195	95	140	235	4	3,5
80	25	КШ.Ц.С.080/070.025.Н/П.02	-	98	89	63	114	3	41	155	255	100	140	240	4	5,5

КРАН ШАРОВОЙ НЕПОЛНОПРОХОДНОЙ

КОМБИНИРОВАННОЕ СОЕДИНЕНИЕ
(ФЛАНЕЦ/ПРИВАРКА)

СПЕЦИФИКАЦИЯ МАТЕРИАЛОВ (ИСПОЛНЕНИЕ 02)

Корпус: углеродистая сталь 20

Шпindelь: 20X13

Ш р: коррозионно-стойкая сталь

DN 15 - 25: 20X13; DN 32 - 250: AISI 409

Уплотнение шпинделя: EPDM, фторсилоксановый эластомер

Подшипник скольжения: фторопласт Ф-4К20, Ф-4

Уплотнение ш р : фторопласт Ф-4К20 с дублирующим уплотнением из EPDM

УПРАВЛЕНИЕ

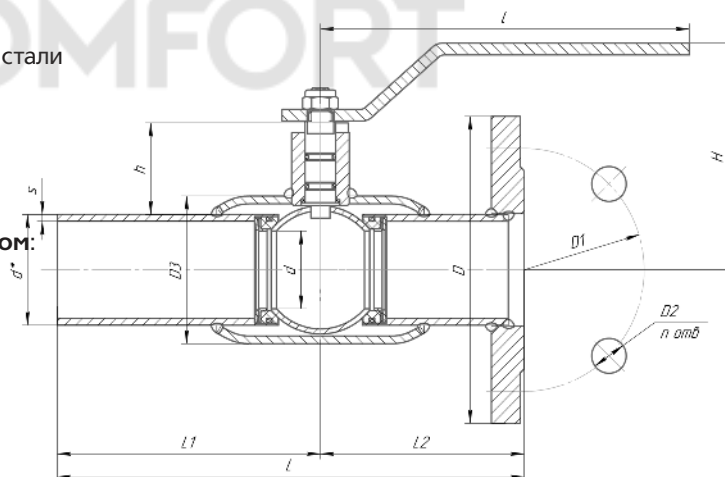
- DN 15 - 250: рукоятка из окрашенной углеродистой стали с полимерным наконечником;

- DN 150 - 250: рекомендуется механический редуктор с червячной передачей (по умолчанию с горизонтальным валом управления).

Толщин стенки п трубок регл ментируется ГОСТом:
ГОСТ 3262, ГОСТ 10704, ГОСТ 8732

ПРИСОЕДИНИТЕЛЬНЫЕ РАЗМЕРЫ

по ГОСТ 33259



ТЕХНИЧЕСКИЕ ХАРАКТЕРИСТИКИ

DN	PN	Условное обозначение	d	d*	s	D	D3	D1	D2	n отв	h	H	l	L1	L2	L	M cc , кг
15	40	КШ.Ц.К.015.040.Н/П.02	10	21,3	2,8	95	42	65	14	4	26	109	160	100	60	160	1,2
20	40	КШ.Ц.К.020.040.Н/П.02	15	26,8	2,8	105	42	75	14	4	24	110	160	100	60	160	1,5
25	40	КШ.Ц.К.025.040.Н/П.02	18	33,5	3,2	115	48	85	14	4	24	112	160	115	70	185	1,9
32	40	КШ.Ц.К.032.040.Н/П.02	24	42,3	3,2	135	57	100	18	4	24	117	160	115	70	185	2,5
40	40	КШ.Ц.К.040.040.Н/П.02	30	48	3,5	145	60	110	18	4	43	108	195	125	82,5	207,5	3,4
50	40	КШ.Ц.К.050.040.Н/П.02	40	57	3,5	158	76	125	18	4	47	117	195	135	90	225	4,8
65	16	КШ.Ц.К.065.016.Н/П.02	48	76	4	178	89	145	18	4	43	122	195	140	100	240	5,8
65	25	КШ.Ц.К.065.025.Н/П.02	48	76	4	178	89	145	18	8	43	122	195	140	100	240	5,6
80	16	КШ.Ц.К.080/070.16.Н/П.02	63	89	4	195	114	160	18	4	41	155	255	140	105	245	8,2
80	25	КШ.Ц.К.080/070.025.Н/П.02	63	89	4	195	114	160	18	8	41	155	255	140	105	245	8,0
100	16	КШ.Ц.К.100/080.016.Н/П.02	75	108	5	215	133	180	18	8	41	165	255	150	115	265	10,3
100	25	КШ.Ц.К.100/080.025.Н/П.02	75	108	5	230	133	190	22	8	41	165	255	150	115	265	11,4
125	16	КШ.Ц.К.125/100.016.Н/П.02	100	133	5	245	180	210	18	8	95	197	525	165	175	340	19,1
125	25	КШ.Ц.К.125/100.025.Н/П.02	100	133	5	270	180	220	26	8	95	197	525	165	175	340	22
150	16	КШ.Ц.К.150/125.016.Н/П.02	125	159	6	275	219	240	22	8	98	214	525	180	190	370	25,9
150	25	КШ.Ц.К.150/125.025.Н/П.02	125	159	6	300	219	250	26	8	98	214	525	180	190	370	28,2
200	16	КШ.Ц.К.200/150.016.Н/П.02	148	219	8	335	273	295	22	12	94	239	525	215	225	440	42
200	25	КШ.Ц.К.200/150.025.Н/П.02	148	219	8	360	273	310	26	12	94	239	525	215	225	440	45
250	16	КШ.Ц.К.250/200.016.Н/П.02	200	273	8	405	351	355	26	12	101	274	1030	255	265	520	79
250	25	КШ.Ц.К.250/200.025.Н/П.02	200	273	8	425	351	370	30	12	101	274	1030	255	265	520	83

АНТИВАНДАЛЬНАЯ СИСТЕМА «LD БЛОК»

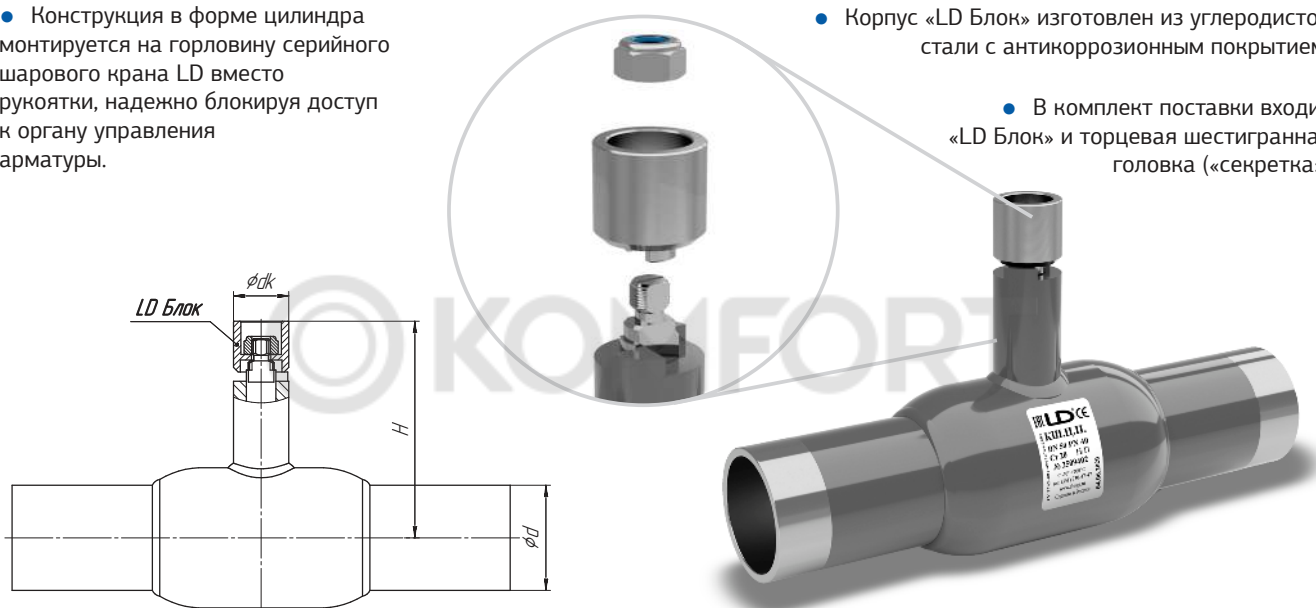
Антивандальная система «LD Блок» предназначена для предотвращения несанкционированного изменения положения шаровой пробки крана.

«LD Блок» подходит на все линейки кранов.

- Конструкция в форме цилиндра монтируется на горловину серийного шарового крана LD вместо рукоятки, надежно блокируя доступ к органу управления арматуры.

- Корпус «LD Блок» изготовлен из углеродистой стали с антикоррозионным покрытием.

- В комплект поставки входит «LD Блок» и торцевая шестигранная головка («секретка»)



✂ ТЕХНИЧЕСКИЕ ХАРАКТЕРИСТИКИ ДЛЯ НЕПОЛНОПРОХОДНОГО ИСПОЛНЕНИЯ

DN	PN	Условное обозн чение	Тип LD блок	d	dk	H	М сс LD блок , кг
15	40	КШЦ* 015.040.Н/П.02	ТИП 1	10	35	60	0,1
20	40	КШЦ* 020.040.Н/П.02	ТИП 1	15	35	61	0,1
25	40	КШЦ* 025.040.Н/П.02	ТИП 1	18	35	64	0,1
32	40	КШЦ* 032.040.Н/П.02	ТИП 1	24	35	68	0,1
40	40	КШЦ* 040.040.Н/П.02	ТИП 2	30	40	92	0,2
50	40	КШЦ* 050.040.Н/П.02	ТИП 2	40	40	99	0,2
65	25	КШЦ* 065.025.Н/П.02	ТИП 2	49	40	107	0,2
80	25	КШЦ* 080.025.Н/П.02	ТИП 3	63	50	142	0,35
100	25	КШЦ* 100.025.Н/П.02	ТИП 3	75	50	152	0,35

✂ ТЕХНИЧЕСКИЕ ХАРАКТЕРИСТИКИ ДЛЯ ПОЛНОПРОХОДНОГО ИСПОЛНЕНИЯ

DN	PN	Условное обозн чение	Тип LD блок	d	dk	H	М сс LD блок , кг
15	40	КШЦ* 015.040.П/П.02	ТИП 1	15	35	60	0,1
20	40	КШЦ* 020.040.П/П.02	ТИП 1	18	35	61	0,1
25	40	КШЦ* 025.040.П/П.02	ТИП 1	24	35	64	0,1
32	40	КШЦ* 032.040.П/П.02	ТИП 2	30	40	68	0,1
40	40	КШЦ* 040.040.П/П.02	ТИП 2	40	40	92	0,2
50	40	КШЦ* 050.040.П/П.02	ТИП 2	49	40	99	0,2
65	25	КШЦ* 065.025.П/П.02	ТИП 3	63	50	107	0,2
80	25	КШЦ* 080.025.П/П.02	ТИП 3	75	50	142	0,35

* Тип присоединение к трубопроводу (Ф - фланцевое, П - приварное, М - муфтовое, К - комбинированное, Ц - цапковое, Ш - штуцерное).

КРАН ШАРОВОЙ НЕПОЛНОПРОХОДНОЙ (с удлиненным шпинделем для подземной установки)

○ ПРИВАРНОЕ СОЕДИНЕНИЕ

СПЕЦИФИКАЦИЯ МАТЕРИАЛОВ (ИСПОЛНЕНИЕ 02)

Корпус: углеродистая сталь 20

Шпindelь: 20X13

Ш р: коррозионно-стойкая сталь

DN 25: 20X13; DN 32-300: AISI 409; DN 350-800: AISI 321

Уплотнение шпинделя: EPDM, фторсилоксановый эластомер

Подшипник скольжения: фторопласт Ф-4К20, Ф-4

Уплотнение ш р : фторопласт Ф-4К20 с дублирующим уплотнением из EPDM

УПРАВЛЕНИЕ

- Т-ключ
- Редуктор
- Электропривод
- Пневмопривод

Толщин стенки п трубок регл ментируется ГОСТом:
ГОСТ 3262, ГОСТ 10704, ГОСТ 8732

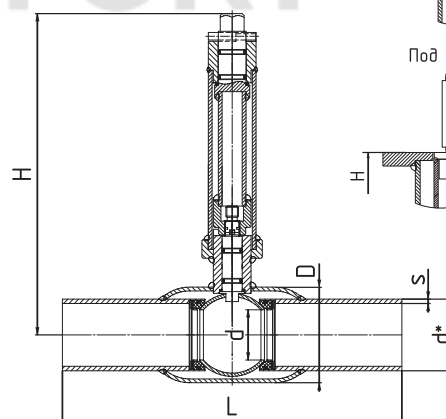
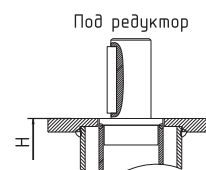
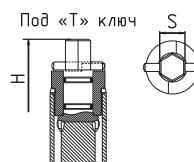
По умолчанию редуктор
с горизонтальным валом управления

ПОД ЗАКАЗ - редуктор с вертикальным
валом управления

ТЕХНИЧЕСКИЕ ХАРАКТЕРИСТИКИ

DN	PN	КОД	d	d*	s	S	D	H	L
25	40	КШ.Ц.П.025.040.Н/П.02.Н =	18	33,5	3,2	19	48	по заказу	230
32	40	КШ.Ц.П.032.040.Н/П.02.Н =	24	42,3	3,2	19	57	по заказу	230
40	40	КШ.Ц.П.040.040.Н/П.02.Н =	30	48	3,5	19	60	по заказу	250
50	40	КШ.Ц.П.050.040.Н/П.02.Н =	40	57	3,5	19	76	по заказу	270
65	25	КШ.Ц.П.065.025.Н/П.02.Н =	48	76	4	19	89	по заказу	280
80	25	КШ.Ц.П.080/070.025.Н/П.02.Н =	63	89	4	19	114	по заказу	280
100	25	КШ.Ц.П.100/080.025.Н/П.02.Н =	75	108	5	19	133	по заказу	300
125	25	КШ.Ц.П.125/100.025.Н/П.02.Н =	100	133	5	27	180	по заказу	330
150	25	КШ.Ц.П.150/125.025.Н/П.02.Н =	125	159	6	27	219	по заказу	360
200	25	КШ.Ц.П.200/150.025.Н/П.02.Н =	148	219	8	-	273	по заказу	430
250*	25	КШ.Ц.П.250/200.025.Н/П.02.Н =	200	273	8	-	351	по заказу	510
300*	25	КШ.Ц.П.300/250.025.Н/П.02.Н =	240	325	10	-	426	по заказу	730
350*	25	КШ.Ц.П.350/300.025.Н/П.02.Н =	300	377	10	-	530	по заказу	730
400*	25	КШ.Ц.П.400/305.025.Н/П.02.Н =	305	426	10	-	530	по заказу	860
500*	25	КШ.Ц.П.500/400.025.Н/П.02.Н =	390	530	10	-	630	по заказу	970
600*	25	КШ.Ц.П.600/500.025.Н/П.02.Н =	500	630	10	-	820	по заказу	1000
700*	25	КШ.Ц.П.700/600.025.Н/П.02.Н =	600	730	10	-	1020	по заказу	1150
800*	25	КШ.Ц.П.800/700.025.Н/П.02.Н =	700	820	12	-	1120	по заказу	1346

* поставляется с редуктором в комплекте
H - Указывается высота шпинделя



КРАН ШАРОВОЙ ПОЛНОПРОХОДНОЙ

(с удлиненным шпинделем
для подземной установки)

○ ПРИВАРНОЕ СОЕДИНЕНИЕ

СПЕЦИФИКАЦИЯ МАТЕРИАЛОВ (ИСПОЛНЕНИЕ 02)

Корпус: углеродистая сталь 20

Шпindelь: 20X13

Ш р: коррозионно-стойкая сталь

DN 25: 20X13; DN 32-300: AISI 409; DN 350-800: AISI 321

Уплотнение шпинделя: EPDM, фторсилоксановый эластомер

Подшипник скольжения: фторопласт Ф-4К20, Ф-4

Уплотнение ш р: фторопласт Ф-4К20 с дублирующим уплотнением из EPDM

УПРАВЛЕНИЕ

- Т-ключ
- Редуктор
- Электропривод
- Пневмопривод

Толщина стенки п трубок регламентируется ГОСТом:
ГОСТ 3262, ГОСТ 10704, ГОСТ 8732

По умолчанию редуктор
с горизонтальным валом управления

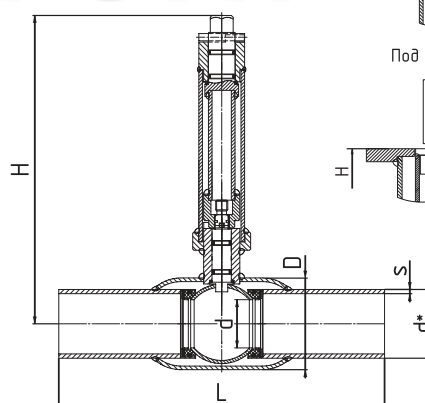
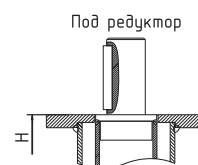
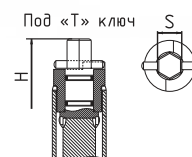
ПОД ЗАКАЗ - редуктор с вертикальным
валом управления

ТЕХНИЧЕСКИЕ ХАРАКТЕРИСТИКИ

DN	PN	КОД	d	d*	s	S	D	H	L
25	40	КШ.Ц.П.025.040.П/П.02.Н =	24	33	3,2	19	57	по заказу	230
32	40	КШ.Ц.П.032.040.П/П.02.Н =	30	42,3	3,5	19	60	по заказу	250
40	40	КШ.Ц.П.040.040.П/П.02.Н =	40	48	3,5	19	76	по заказу	270
50	40	КШ.Ц.П.050.040.П/П.02.Н =	48	57	4	19	89	по заказу	280
65	25	КШ.Ц.П.065.025.П/П.02.Н =	64	76	4	19	114	по заказу	280
80	25	КШ.Ц.П.080.025.П/П.02.Н =	75	89	5	19	133	по заказу	300
100	25	КШ.Ц.П.100.025.П/П.02.Н =	100	108	5	27	180	по заказу	330
125	25	КШ.Ц.П.125.025.П/П.02.Н =	125	133	6	27	219	по заказу	360
150	25	КШ.Ц.П.150.025.П/П.02.Н =	148	159	6	27	273	по заказу	390
200	25	КШ.Ц.П.200.025.П/П.02.Н =	200	219	8	-	351	по заказу	510
250*	25	КШ.Ц.П.250.025.П/П.02.Н =	248	273	10	-	426	по заказу	730
300*	25	КШ.Ц.П.300.025.П/П.02.Н =	300	325	10	-	530	по заказу	730
350*	25	КШ.Ц.П.350.025.П/П.02.Н =	390	377	10	-	630	по заказу	970
400*	25	КШ.Ц.П.400.025.П/П.02.Н =	390	426	10	-	630	по заказу	970
500*	25	КШ.Ц.П.500.025.П/П.02.Н =	500	530	10	-	820	по заказу	1000
600*	25	КШ.Ц.П.600.025.П/П.02.Н =	600	630	10	-	1020	по заказу	1150
700*	25	КШ.Ц.П.700.025.П/П.02.Н =	700	720	10	-	1120	по заказу	1346

* поставляется с редуктором в комплекте

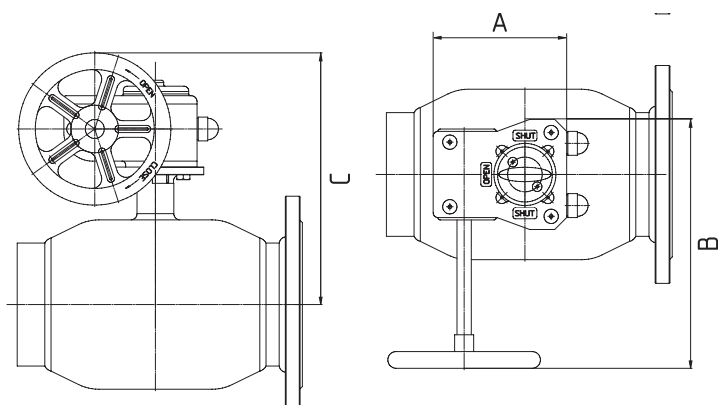
H - Указывается высота шпинделя



КРАН ШАРОВОЙ НЕПОЛНОПРОХОДНОЙ/ ПОЛНОПРОХОДНОЙ С МЕХАНИЧЕСКИМ РЕДУКТОРОМ

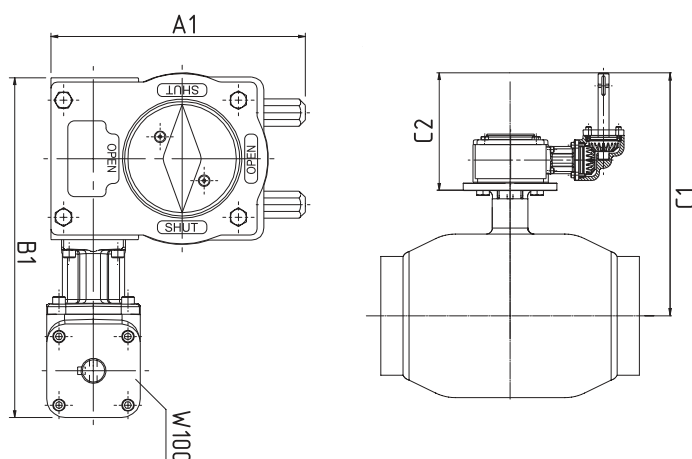
Рекомендуется для управления шаровым краном LD, при больших усилиях открытия-закрытия крана

Редуктор с горизонтальным
в лом упр вления*



* Поставляется в комплекте со штурвалом по умолчанию со всеми кранами

Редуктор с вертикальным
в лом упр вления*



* По умолчанию поставляются с выходом под 6-гранник 32мм. Штурвал или «Т»-ключ **пост** вляются под з к з

 ТЕХНИЧЕСКИЕ ХАРАКТЕРИСТИКИ МЕХАНИЧЕСКИХ РЕДУКТОРОВ
PRO-GEAR для НЕПОЛНОПРОХОДНОГО ИСПОЛНЕНИЯ

PRO-GEAR

DN	Тип редуктор	М сс редуктор без штурва л, кг	А (длина)	В (ширина)	С (высота)	Ди метр штурва л, мм	Тип редуктор (Вертикальный)	М сс редуктор, кг	А1 (длина)	В1 (ширина)	С1 (высота)	С2 (высота)
125	X-41 F10	1,7	138,7	267	321	250	Q-800 AG F10/F12	9,5	209	320,5	404	243
150	X-41 F10	1,7	138,7	267	338	250	Q-800 AG F10/F12	9,5	209	320,5	421	243
200	X-61 F10	2,8	170,5	276	362	250	Q-800 AG F10/F12	9,5	209	320,5	445	243
250	Q-1500 F12	13,5	206	343	482	400	Q-1500 AG F12	25,5	215	339	480	243
300	Q-3000 F16	22,8	278	423	679	600	Q-3000 AG F16	35	300	423,5	573	243
350	Q-5000 F16	29,3	278	478	633	400	Q-5000 AG F16	47,5	317,5	408,5	621	237
400	Q-5000 F16	29,3	278	478	633	400	Q-5000 AG F16	47,5	317,5	408,5	629	237
500	Q-16000 F25	62,5	396	670	755	500	Q-16000 AG F30	68	421	614	673	237
600	Q-16000 F25	62,5	396	670	843	500	Q-16000 AG F30	68	421	614	766	237
700	Q-24000 F30	192	536	767	1080	700	Q-24000 AG F30	198	538,5	695	882	237
800	Q-32000 F35	195	536	767	1225	700	Q-32000 AG F35	201	536	695	1027	237

 ТЕХНИЧЕСКИЕ ХАРАКТЕРИСТИКИ МЕХАНИЧЕСКИХ РЕДУКТОРОВ
PRO-GEAR для ПОЛНОПРОХОДНОГО ИСПОЛНЕНИЯ

PRO-GEAR

DN	Тип редуктор	М сс редуктор без штурва л, кг	А (длина)	В (ширина)	С (высота)	Ди метр штурва л, мм	Тип редуктор (Вертикальный)	М сс редуктор, кг	А1 (длина)	В1 (ширина)	С1 (высота)	С2 (высота)
100	X-41 F10	1,7	138,7	267	321	250	Q-800 AG F10/F12	9,5	209	320,5	404	243
125	X-41 F10	1,7	138,7	267	338	250	Q-800 AG F10/F12	9,5	209	320,5	421	243
150	X-61 F10	2,8	170,5	276	362	250	Q-800 AG F10/F12	9,5	209	320,5	445	243
200	Q-1500 F12	13,5	206	343	482	400	Q-1500 AG F12	25,5	215	339	480	243
250	Q-3000 F16	22,8	278	423	679	600	Q-3000 AG F16	35	300	423,5	573	243
300	Q-5000 F16	29,3	278	478	633	400	Q-5000 AG F16	42,5	317,5	408,5	629	237
350	Q-16000 F25	62,5	396	670	755	500	Q-16000 AG F30	68	421	614	673	237
400	Q-16000 F25	62,5	396	670	755	500	Q-16000 AG F30	68	421	614	673	237
500	Q-16000 F25	62,5	396	670	843	500	Q-16000 AG F30	68	421	614	766	237
600	Q-24000 F30	192	536	767	1080	700	Q-24000 AG F30	198	538,5	695	870	237
700	Q-32000 F35	195	536	767	1225	700	Q-32000 AG F35	201	536	695	1027	237
800	Q-32000 F35	195	536	767	1285	700	Q-32000 AG F35	201	536	695	1087	237

 ТЕХНИЧЕСКИЕ ХАРАКТЕРИСТИКИ МЕХАНИЧЕСКИХ РЕДУКТОРОВ
ROTORCK для НЕПОЛНОПРОХОДНОГО ИСПОЛНЕНИЯ

ROTORCK

DN	Тип редуктор	М сс редуктор без штурва л, кг	А (длин)	В (ширин)	С (высот)	Ди метр штурва л, мм	Тип редуктор (Вертик льный)	М сс редуктор без W100,кг	М сс редуктор в сборе с W100,кг	А1 (длин)	В1 (ширин)	С1 (высот)	С2 (высот)
25	242-10M	1	82	112	151	100	-	-	-	-	-	-	-
32	242-10M	1	82	112	155	100	-	-	-	-	-	-	-
40	242-10M	1	82	112	168	100	-	-	-	-	-	-	-
50	242-10M	1	82	112	176	100	-	-	-	-	-	-	-
65	242-10M	1	82	112	181	100	-	-	-	-	-	-	-
80	242-20S	1,5	100	137	202	100	-	-	-	-	-	-	-
100	242-20S	1,5	100	137	212	100	-	-	-	-	-	-	-
125	242-30S	3,4	131	173	289	200	AB550W DMW100 исп.1	9	12,7	174	275	362	201
150	242-30S	3,4	131	173	306	200	AB550W DMW100 исп.1	9	12,7	174	275	379	201
200	242-30S	3,4	131	173	330	200	AB550W DMW100 исп.1	9	12,7	174	275	403	201
250	242-40S	5,7	163	226,5	471	400	AB550W DMW100 исп.2	9	12,7	174	275	437	201
300	AB1250N	22	258	340	678	600	AB1250W DMW100	22	25,7	267	344	542	208,5
350	AB2000N	24	269	339	740	600	E2000W MW100	24	29,3	277	410	600	216,5
400	AB2000N	24	269	339	740	600	E2000W MW100	24	29,3	277	410	600	216,5
500	AB6800N/PR6	64,2	407	539	745	500	E6800W/PR6 MW100	64,2	69,5	407	610	660	219,5
600	AB6800N/PR6	64,2	407	539	838	500	E6800W/PR6 MW100	64,2	69,5	407	610	749	219,5
700	A200N/PR10	134,4	492	594,5	980	500	E200W/PR10 MW100	134,4	139,7	492	665,5	891	245,4
800	A250N/PR10	219	585	786	1225	700	E250W/PR10 MW100	219	224,3	585	741	1036	246


**ТЕХНИЧЕСКИЕ ХАРАКТЕРИСТИКИ МЕХАНИЧЕСКИХ РЕДУКТОРОВ
 ROTORK ДЛЯ ПОЛНОПРОХОДНОГО ИСПОЛНЕНИЯ**
ROTORK

DN	Тип редуктор	М сс редуктор без штурвал, кг	А (длин)	В (ширин)	С (высот)	Ди метр штурв л , мм	Тип редуктор (Вертик льный)	М сс редуктор без W100,кг	М сс редуктор в сборе с W100,кг	А1 (длин)	В1 (ширин)	С1 (высот)	С2 (высот)
20	242-10M	1	82	112	151	100	-	-	-	-	-	-	-
25	242-10M	1	82	112	155	100	-	-	-	-	-	-	-
32	242-10M	1	82	112	168	100	-	-	-	-	-	-	-
40	242-10M	1	82	112	176	100	-	-	-	-	-	-	-
50	242-10M	1	82	112	181	100	-	-	-	-	-	-	-
65	242-20S	1,5	100	137	202	125	-	-	-	-	-	-	-
80	242-20S	1,5	100	137	212	125	-	-	-	-	-	-	-
100	242-30S	3,4	131	173	289	125	AB550W DMW100 исп.1	9	12,7	174	275	362	201
125	242-30S	3,4	131	173	301	125	AB550W DMW100 исп.1	9	12,7	174	275	379	201
150	242-30S	3,4	131	173	330	300	AB550W DMW100 исп.1	9	12,7	174	275	403	201
200	242-40S	5,7	163	226	471	400	AB550W DMW100 исп.2	9	12,7	174	275	437	201
250	AB1250N	22	258	340	678	600	AB1250W DMW100	22	25,7	267	344	542	208,5
300	AB2000N	24	255	339	740	600	E2000W MW100	24	29,3	277	410	600	216,5
350	AB6800N/PR6	64,2	407	539	745	500	E6800W/PR6 MW100	64,2	69,5	407	610	605	219,5
400	AB6800N/PR6	64,2	407	539	745	500	E6800W/PR6 MW100	64,2	69,5	407	610	605	219,5
500	AB6800N/PR6	64,2	407	539	838	500	E6800W/PR6 MW100	64,2	69,5	407	610	660	219,5
600	A200N/PR10	134,4	492	594,5	980	500	E200W/PR10 MW100	134,4	139,7	492	665,5	891	245,5
700	A250N/PR10	219	585	786	1225	700	E250W/PR10 MW100	219	224,3	585	741	1036	246
800	A250N/PR10	219	585	786	1290	800	E250W/PR10 MW100	219	224,3	585	741	1100	246


**ТЕХНИЧЕСКИЕ ХАРАКТЕРИСТИКИ МЕХАНИЧЕСКИХ РЕДУКТОРОВ
 LD ДЛЯ ПОЛНОПРОХОДНОГО ИСПОЛНЕНИЯ**
LD

DN	Тип редуктор	М сс редуктор без штурвал, кг	А (длина)	В (ширина)	С (высота)	Ди метр штурв л , мм	Тип редуктор (Вертикальный)	М сс редуктор , кг	А1 (длина)	В1 (ширина)	С1 (высота)
65	R100.A22	1,8	110	140	212	160	-	-	-	-	-
80	R100.A22	1,8	110	140	232	160	-	-	-	-	-
100	R200.A30	3,68	131	270	388,5	400	V200.A30	3,7	142	-	385
125	R200.A30	3,68	131	270	405	400	V200.A30	3,7	142	-	401,5
150	R200.A30	3,68	131	270	425,5	400	V200.A30	3,7	142	-	422
200	R250.A35	6,87	162	363,5	470	400	V250.A35	6,87	150	-	493
250	R300.A50	19,7	256,5	424	681	600	R300.A50V	25,16	256,5	355	542,5
300	R350.A60	25,86	265	447,5	729,5	600	R350.A60V	31,62	265	401	591
350	R600.A90	75,57	414	657	801,5	600	R600.A90V	89,84	414	593	663
400	R600.A90	75,57	414	657	809,5	600	R600.A90V	89,84	414	593	671
500	R600.A90	75,57	414	657	889	600	R600.A90V	89,84	414	593	750,5
600	R700.A90	162,31	547,25	690	1028,5	600	R700.A90V	174,5	547,25	652,5	890
700	R800.A100	621,5	621,5	771	1145	600	R800.A100	219,6	621,5	721,5	1036,5
800	R800.A100	621,5	621,5	771	1240	600	R800.A100	219,6	621,5	721,5	1101,5
1000	R1000.A120	785	785	1077	1522,5	600	R1000.A120	396,8	785	977,5	1384

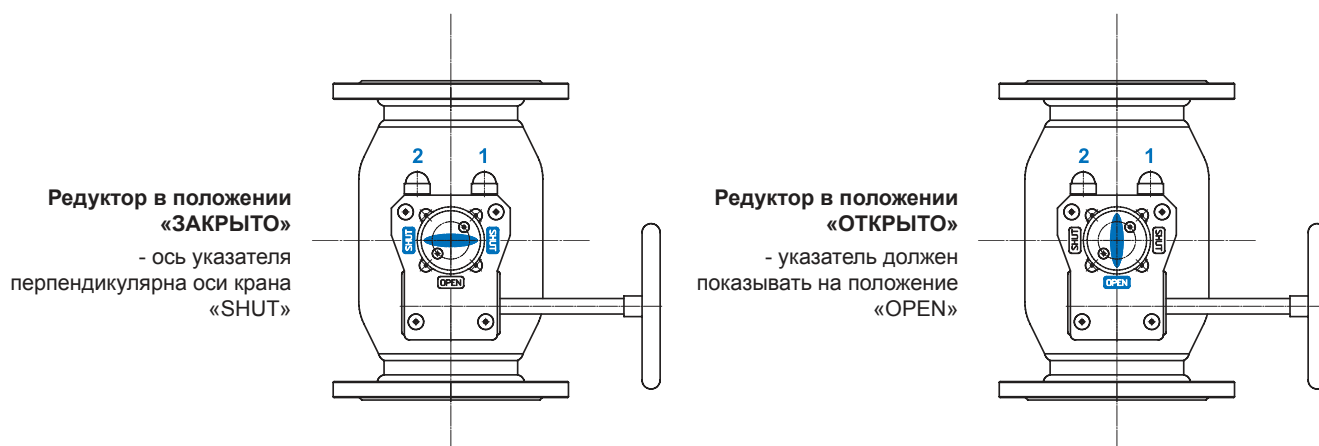

**ТЕХНИЧЕСКИЕ ХАРАКТЕРИСТИКИ МЕХАНИЧЕСКИХ РЕДУКТОРОВ
 LD ДЛЯ НЕПОЛНОПРОХОДНОГО ИСПОЛНЕНИЯ**
LD

DN	Тип редуктор	М сс редуктор без штурвал, кг	А (длин)	В (ширин)	С (высот)	Ди метр штурв л , мм	Тип редуктор (Вертик льный)	М сс редуктор , кг	А1 (длин)	В1 (ширин)	С1 (высот)
80	R100.A22	1,8	110	140	232	160	-	-	-	-	-
100	R100.A22	1,8	110	140	232	160	-	-	-	-	-
125	R200.A30	3,68	131	270	388,5	400	V200.A30	3,7	142	-	385
150	R200.A30	3,68	131	270	405	400	V200.A30	3,7	142	-	401,5
200	R200.A30	3,68	131	270	425,5	400	V200.A30	3,7	142	-	422
250	R250.A35	6,87	162	363,5	470	400	V250.A35	6,87	150	-	493
300	R300.A50	19,7	256,5	424	681	600	R300.A50V	25,16	256,5	355	542,5
350	R350.A60	25,86	265	447,5	729,5	600	R350.A60V	31,62	265	401	605
400	R350.A60	25,86	265	447,5	821	600	R350.A60V	31,62	265	401	683
-	R400.A60	43,94	343,5	559	-	600	-	-	-	-	-
500	R600.A90	75,57	414	657	802,5	600	R600.A90V	89,84	414	593	664
600	R600.A90	75,57	414	657	889,5	600	R600.A90V	89,84	414	593	751
700	R700.A90	162,31	547,25	690	1028,5	600	R700.A90V	174,5	547,25	652,5	890
800	R800.A100	214,04	621,5	771	1191	600	R800.A100	219,6	621,5	721,5	1052,5
1000	R800.A100	214,04	621,5	771	1191	600	R800.A100	219,6	621,5	721,5	1101,5



ИНСТРУКЦИЯ ПО УСТАНОВКЕ РЕДУКТОРА НА ШАРОВОЙ КРАН LD

- 1 Перед установкой редуктора убедитесь, что головка шпинделя шарового крана LD, поверхности и монтажные отверстия фланцев, ответная часть редуктора чисты и не имеют заусенцев.
- 2 Установите шаровой кран LD в положение «открыто». В положении «открыто» риска указателя положения на головке шпинделя или воображаемая линия, соединяющая шпонки на головке шпинделя, расположена по продольной оси.
- 3 Установите редуктор в положение «открыто» - указатель положения редуктора должен указывать на положение OPEN (открыто).
- 4 Установите муфту в редуктор. Нанесите на отверстие в редукторе небольшое количество масла или любой другой смазки для облегчения соединения с муфтой. При установке избегайте перекосов муфты относительно оси отверстия редуктора. Посадка муфты в редуктор допускается «в натяг» с целью уменьшения люфтов.
- 5 Установите шаровой кран LD Energy в положение, при котором шток расположен вертикально.
- 6 Нанесите на головку шпинделя небольшое количество масла или любой другой смазки для облегчения соединения.
- 7 Установите редуктор на шаровой кран LD таким образом, чтобы направление указателя положения в состоянии «открыто» совпадало с продольной осью крана. При установке избегайте перекосов редуктора относительно плоскости присоединительного фланца шарового крана LD. Проследите, чтобы шпонка (при наличии таковой) не выпала из паза на шпинделе. При необходимости нанесите любую консистентную смазку под шпонку для того, чтобы шпонка не выпала в момент посадки редуктора.
- 8 Закрепите с помощью болтов и шайб редуктор на ответном фланце шарового крана LD. Последовательность затягивания болтов должна быть «крест-накрест» для лучшей посадки редуктора.
- 9 Закрепите штурвал на входном валу редуктора с помощью прилагаемого стального пружинного штифта с прорезью (при критическом превышении максимального момента, например, в случае заклинивания, штифт разрушается, тем самым предотвращая поломку редуктора). Категорически ЗАПРЕЩАЕТСЯ закреплять штурвал с помощью сплошных штифтов, болтов и т.п.
- 10 Регулирование упоров-ограничителей конечных положений:
 - 10.1 Снять защитный колпачок с контргайки упора-ограничителя. Открутить упор-ограничитель 1 и 2.
 - 10.2 Установить шаровой кран LD в положение «открыто» и закрутить упор-ограничитель 1 до соприкосновения с квадратом редуктора (в упор при закручивании). Затянуть контргайку упора-ограничителя, не допуская при этом его поворота.
 - 10.3 Установить шаровой кран LD в положение «закрыто» и закрутить упор-ограничитель 2 до соприкосновения с квадратом редуктора (в упор при закручивании). Затянуть контргайку упора-ограничителя, не допуская при этом его поворота.
- 11 Проведите контрольное открытие/закрытие крана.



Редукторы подходят для всех основных видов производственного использования в энергетике, отоплении, вентиляции, кондиционировании воздуха и водоснабжении.

**ТЕХНИЧЕСКИЕ ХАРАКТЕРИСТИКИ ЭЛЕКТРОПРИВОДОВ АУМА
 для НЕПОЛНОПРОХОДНОГО ИСПОЛНЕНИЯ**
АУМА

DN	PN	КОД	Тип привод	Номинальный крутящий момент	Масса привода, кг	Габаритные размеры, мм							
						A	B	C					
25	40	К.Ш.Ц.*Э.025.040.Н/П.02	SG 05.1 (SQ 05.2)	100-150	23	300	514	424					
32	40	К.Ш.Ц.*Э.032.040.Н/П.02						428					
40	40	К.Ш.Ц.*Э.040.040.Н/П.02						441					
50	40	К.Ш.Ц.*Э.050.040.Н/П.02						449					
65	16	К.Ш.Ц.*Э.065.016.Н/П.02						454					
65	25	К.Ш.Ц.*Э.065.025.Н/П.02						454					
80	16	К.Ш.Ц.*Э.080.016.Н/П.02	SG 07.1 (SQ 07.2)	120-300	24	300	514	474					
80	25	К.Ш.Ц.*Э.080.025.Н/П.02						483					
100	16	К.Ш.Ц.*Э.100.016.Н/П.02						SQ 10.2	220	27	328	520	522
100	25	К.Ш.Ц.*Э.100.025.Н/П.02											539
125	16	К.Ш.Ц.*Э.125.016.Н/П.02	559										
125	25	К.Ш.Ц.*Э.125.025.Н/П.02	SA 07.6/GS 63.3	600	33	328	520	559					
150	16	К.Ш.Ц.*Э.150.016.Н/П.02	SQ 12.2	1000	35	353	520	662					
150	25	К.Ш.Ц.*Э.150.025.Н/П.02						666					
200	16	К.Ш.Ц.*Э.200.016.Н/П.02	SA 07.6/GS 125.3	2200	60	748	536	720					
200	25	К.Ш.Ц.*Э.200.025.Н/П.02						764					
250	16	К.Ш.Ц.*Э.250.016.Н/П.02	SA 10.2/GS 125.3	4000	73	748	536	764					
250	25	К.Ш.Ц.*Э.250.025.Н/П.02						857					
300	16	К.Ш.Ц.*Э.300.016.Н/П.02						SA 10.2/GS 160.3	14000	118	919	579	971
300	25	К.Ш.Ц.*Э.300.025.Н/П.02											1211
350	16	К.Ш.Ц.*Э.350.016.Н/П.02	SA 10.2/GS 200.3	20000	197	1126	661	971					
350	25	К.Ш.Ц.*Э.350.025.Н/П.02						1211					
400	16	К.Ш.Ц.*Э.400.016.Н/П.02	SA 14.2/GS 250.3 (848:1)	32000	350	1243	843	1211					
400	25	К.Ш.Ц.*Э.400.025.Н/П.02						1211					
500	16	К.Ш.Ц.*Э.500.016.Н/П.02	SA 14.2/GS 250.3 (848:1)	32000	350	1243	843	1211					
500	25	К.Ш.Ц.*Э.500.025.Н/П.02						1211					
600	16	К.Ш.Ц.*Э.600.016.Н/П.02	SA 14.2/GS 250.3 (848:1)	32000	350	1243	843	1211					
600	25	К.Ш.Ц.*Э.600.025.Н/П.02						1211					
700	16	К.Ш.Ц.*Э.700.016.Н/П.02	SA 14.2/GS 250.3 (848:1)	32000	350	1243	843	1211					
700	25	К.Ш.Ц.*Э.700.025.Н/П.02						1211					
800	16	К.Ш.Ц.*Э.800.016.Н/П.02	SA 14.2/GS 250.3 (848:1)	32000	350	1243	843	1211					
800	25	К.Ш.Ц.*Э.800.025.Н/П.02						1211					

**ТЕХНИЧЕСКИЕ ХАРАКТЕРИСТИКИ ЭЛЕКТРОПРИВОДОВ АУМА
 для ПОЛНОПРОХОДНОГО ИСПОЛНЕНИЯ**
АУМА

DN	PN	КОД	Тип привод	Номинальный крутящий момент	Масса привода, кг	Габаритные размеры, мм							
						A	B	C					
20	40	К.Ш.Ц.*Э.020.040.П/П.02	SG 05.1 (SQ 05.2)	100-150	23	300	514	424					
25	40	К.Ш.Ц.*Э.025.040.П/П.02						428					
32	40	К.Ш.Ц.*Э.032.040.П/П.02						441					
40	40	К.Ш.Ц.*Э.040.040.П/П.02						449					
50	40	К.Ш.Ц.*Э.050.040.П/П.02						454					
65	16	К.Ш.Ц.*Э.065.016.П/П.02						474					
65	25	К.Ш.Ц.*Э.065.025.П/П.02	SG 07.1 (SQ 07.2)	120-300	24	300	514	483					
80	16	К.Ш.Ц.*Э.080.016.П/П.02						522					
80	25	К.Ш.Ц.*Э.080.025.П/П.02						SQ 10.2	220	27	328	520	539
100	16	К.Ш.Ц.*Э.100.016.П/П.02											559
100	25	К.Ш.Ц.*Э.100.025.П/П.02	662										
125	16	К.Ш.Ц.*Э.125.016.П/П.02	SA 07.6/GS 63/3 (51:1)	600	33	328	520	666					
125	25	К.Ш.Ц.*Э.125.025.П/П.02						720					
150	16	К.Ш.Ц.*Э.150.016.П/П.02	SQ 12.2	1000	35	353	520	662					
150	25	К.Ш.Ц.*Э.150.025.П/П.02						666					
200	16	К.Ш.Ц.*Э.200.016.П/П.02	SA 07.6/GS 125.3	2200	60	748	536	720					
200	25	К.Ш.Ц.*Э.200.025.П/П.02						764					
250	16	К.Ш.Ц.*Э.250.016.П/П.02	SA 10.2/GS 125.3	4000	73	748	536	764					
250	25	К.Ш.Ц.*Э.250.025.П/П.02						857					
300	16	К.Ш.Ц.*Э.300.016.П/П.02						SA 10.2/GS 160.3	14000	118	919	579	971
300	25	К.Ш.Ц.*Э.300.025.П/П.02											1211
350	16	К.Ш.Ц.*Э.350.016.П/П.02	SA 10.2/GS 200.3	20000	197	1126	661	971					
350	25	К.Ш.Ц.*Э.350.025.П/П.02						1211					
400	16	К.Ш.Ц.*Э.400.016.П/П.02	SA 14.2/GS 250.3 (848:1)	32000	350	1243	843	1211					
400	25	К.Ш.Ц.*Э.400.025.П/П.02						1211					
500	16	К.Ш.Ц.*Э.500.016.П/П.02	SA 14.2/GS 250.3 (848:1)	32000	350	1243	843	1211					
500	25	К.Ш.Ц.*Э.500.025.П/П.02						1211					
600	16	К.Ш.Ц.*Э.600.016.П/П.02	SA 14.2/GS 250.3 (848:1)	32000	350	1243	843	1211					
600	25	К.Ш.Ц.*Э.600.025.П/П.02						1211					
700	16	К.Ш.Ц.*Э.700.016.П/П.02	SA 14.2/GS 250.3 (848:1)	32000	350	1243	843	1211					
700	25	К.Ш.Ц.*Э.700.025.П/П.02						1211					
800	16	К.Ш.Ц.*Э.800.016.П/П.02	SA 14.2/GS 250.3 (848:1)	32000	350	1243	843	1211					
800	25	К.Ш.Ц.*Э.800.025.П/П.02						1211					

ТЕХНИЧЕСКИЕ ХАРАКТЕРИСТИКИ ЭЛЕКТРОПРИВОДОВ МЭОФ для НЕПОЛНОПРОХОДНОГО ИСПОЛНЕНИЯ

МЭОФ

DN	PN	КОД	Тип привод	Номинальный крутящий момент	Масса привода, кг	Габаритные размеры, мм			
						A	B	C	
25	40	К.Ш.Ц.*Э.025.040.Н/П.02	МЭОФ-40/25-0,25М-96 (220В) МЭОФ-40/25-0,25М-96К (380В)	40	8	244	180	267	
32	40	К.Ш.Ц.*Э.032.040.Н/П.02						270	
40	40	К.Ш.Ц.*Э.040.040.Н/П.02						283	
50	40	К.Ш.Ц.*Э.050.040.Н/П.02						292	
65	16	К.Ш.Ц.*Э.065.016.Н/П.02						296	
65	25	К.Ш.Ц.*Э.065.025.Н/П.02						296	
80	16	К.Ш.Ц.*Э.080.016.Н/П.02	МЭОФ-100/25-0,25М-99 (220В) МЭОФ-100/25-0,25М-99 (380В)	100	27	300	412	441	
80	25	К.Ш.Ц.*Э.080.025.Н/П.02						450	
100	16	К.Ш.Ц.*Э.100.016.Н/П.02							
100	25	К.Ш.Ц.*Э.100.025.Н/П.02							
125	16	К.Ш.Ц.*Э.125.016.Н/П.02	МЭОФ-250/63-0,25М-99 (220В) МЭОФ-250/25-0,25М-99К (380В)	250	29	300	412	512	
125	25	К.Ш.Ц.*Э.125.025.Н/П.02						529	
150	16	К.Ш.Ц.*Э.150.016.Н/П.02							
150	25	К.Ш.Ц.*Э.150.025.Н/П.02							
200	16	К.Ш.Ц.*Э.200.016.Н/П.02	МЭОФ-630/15-0,25М-97К	630	67	467	525	703	
200	25	К.Ш.Ц.*Э.200.025.Н/П.02							
250	16	К.Ш.Ц.*Э.250.016.Н/П.02	МЭОФ-1000/25-0,25М-97К	1000	67	467	525	738	
250	25	К.Ш.Ц.*Э.250.025.Н/П.02							
300	16	К.Ш.Ц.*Э.300.016.Н/П.02	МЭОФ-2500/63-0,25М ЦА2-2-09К У1 IP65	2500	124	467	525	893	
300	25	К.Ш.Ц.*Э.300.025.Н/П.02							
350	16	К.Ш.Ц.*Э.350.016.Н/П.02	МЭОФ-4000/63-0,25 ЦА2-2-09К У1 IP65	4000	265	654	605	1094	
350	25	К.Ш.Ц.*Э.350.025.Н/П.02							
400	16	К.Ш.Ц.*Э.400.016.Н/П.02							
400	25	К.Ш.Ц.*Э.400.025.Н/П.02							
500	16	К.Ш.Ц.*Э.500.016.Н/П.02	ПЭМ-58М У2 с редуктором РЗА-С2-11200	11200	-	922	580	1360	
500	25	К.Ш.Ц.*Э.500.025.Н/П.02							
600	16	К.Ш.Ц.*Э.600.016.Н/П.02	ПЭМ-58М У2 с редуктором РЗА-С2-16000	16000	-	922	580	1453	
600	25	К.Ш.Ц.*Э.600.025.Н/П.02							
700	16	К.Ш.Ц.*Э.700.016.Н/П.02	ПЭМ-58М У2 с редуктором РЗА-С2-20000	20000	-	922	580	1557	
700	25	К.Ш.Ц.*Э.700.025.Н/П.02							
800	16	К.Ш.Ц.*Э.800.016.Н/П.02	ПЭМ-58М У2 с редуктором РЗА-С2-32000	32000	-	922	580	1709	
800	25	К.Ш.Ц.*Э.800.025.Н/П.02							

ТЕХНИЧЕСКИЕ ХАРАКТЕРИСТИКИ ЭЛЕКТРОПРИВОДОВ МЭОФ для ПОЛНОПРОХОДНОГО ИСПОЛНЕНИЯ

МЭОФ

DN	PN	КОД	Тип привод	Номинальный крутящий момент	Масса привода, кг	Габаритные размеры, мм			
						A	B	C	
20	40	К.Ш.Ц.*Э.020.040.П/П.02	МЭОФ-40/25-0,25М-96 (220В) МЭОФ-40/25-0,25М-96К (380В)	16	7	244	180	267	
25	40	К.Ш.Ц.*Э.025.040.П/П.02						270	
32	40	К.Ш.Ц.*Э.032.040.П/П.02						283	
40	40	К.Ш.Ц.*Э.040.040.П/П.02						292	
50	40	К.Ш.Ц.*Э.050.040.П/П.02						296	
65	16	К.Ш.Ц.*Э.065.016.П/П.02						441	
65	25	К.Ш.Ц.*Э.065.025.П/П.02	МЭОФ-100/25-0,25М-99 (220В) МЭОФ-100/25-0,25М-99К (380В)	100	27	300	412	450	
80	16	К.Ш.Ц.*Э.080.016.П/П.02							
80	25	К.Ш.Ц.*Э.080.025.П/П.02							
100	16	К.Ш.Ц.*Э.100.016.П/П.02							
100	25	К.Ш.Ц.*Э.100.025.П/П.02	МЭОФ-250/63-0,25М-99 (220В) МЭОФ-250/25-0,25М-99К (380В)	250	29	300	412	512	
125	16	К.Ш.Ц.*Э.125.016.П/П.02						529	
125	25	К.Ш.Ц.*Э.125.025.П/П.02							
150	16	К.Ш.Ц.*Э.150.016.П/П.02							
150	25	К.Ш.Ц.*Э.150.025.П/П.02	МЭОФ-630/15-0,25М-97К	630	67	467	525	703	
200	16	К.Ш.Ц.*Э.200.016.П/П.02	МЭОФ-1000/25-0,25М-97К	1000	67	467	525	738	
200	25	К.Ш.Ц.*Э.200.025.П/П.02							
250	16	К.Ш.Ц.*Э.250.016.П/П.02	МЭОФ-2500/63-0,25М ЦА2-2-09К У1 IP65	2500	124	467	525	893	
250	25	К.Ш.Ц.*Э.250.025.П/П.02							
300	16	К.Ш.Ц.*Э.300.016.П/П.02	МЭОФ-4000/63-0,25М ЦА2-2-09К У1 IP65	4000	265	654	605	1094	
300	25	К.Ш.Ц.*Э.300.025.П/П.02							
350	16	К.Ш.Ц.*Э.350.016.П/П.02	ПЭМ-58М У2 с редуктором РЗА-С2-11200	11200	-	922	580	1360	
350	25	К.Ш.Ц.*Э.350.025.П/П.02							
400	16	К.Ш.Ц.*Э.400.016.П/П.02							
400	25	К.Ш.Ц.*Э.400.025.П/П.02							
500	16	К.Ш.Ц.*Э.500.016.П/П.02	ПЭМ-58М У2 с редуктором РЗА-С2-16000	16000	-	922	580	1453	
500	25	К.Ш.Ц.*Э.500.025.П/П.02							
600	16	К.Ш.Ц.*Э.600.016.П/П.02	ПЭМ-58М У2 с редуктором РЗА-С2-20000	20000	-	922	580	1557	
600	25	К.Ш.Ц.*Э.600.025.П/П.02							
700	16	К.Ш.Ц.*Э.700.016.П/П.02	ПЭМ-58М У2 с редуктором РЗА-С2-32000	32000	-	922	580	1709	
700	25	К.Ш.Ц.*Э.700.025.П/П.02							
800	16	К.Ш.Ц.*Э.800.016.П/П.02	ПЭМ-58М У2 с редуктором РЗА-С2-32000	32000	-	922	580	1769	
800	25	К.Ш.Ц.*Э.800.025.П/П.02							

Возможно изготовление кранов под иной электропривод, а также под пневмо- и гидропривод.

**ПРИ ОБСЛУЖИВАНИИ ДОЛЖНЫ
СОБЛЮДАТЬСЯ СЛЕДУЮЩИЕ
ПРАВИЛА:**



1. Обслуживание электропривода должно производиться в соответствии с установленными «Правилами технической эксплуатации электроустановок потребителей»;
2. Место установки электроприводов должно иметь достаточную освещенность;
3. Корпус электропривода должен быть заземлен;
4. Работа с электроприводом должна производиться только исправным инструментом;
5. Приступая к профилактической работе, необходимо убедиться, что электропривод отключен от электросети.

РУКОВОДСТВО ПО ЭКСПЛУАТАЦИИ

УКАЗАНИЯ ПО ПРИМЕНЕНИЮ

- Шаровые краны должны оставаться работоспособными и сохранять свои параметры при воздействии допустимых температур рабочей и окружающей среды:
 - от -60°C до +200°C - для варианта исполнения 03;
 - от -40°C до +200°C - для варианта 02.
- Шаровые краны должны оставаться работоспособными и сохранять свои параметры при воздействии:
 - температуры рабочей среды до +200°C, при рабочем давлении 0 атм;
 - дополнительного нагрева от прямых солнечных лучей до +80°C для всех вариантов исполнения с ручным управлением, предназначенных для работы на открытом воздухе.
- В целях профилактики, а так же для предотвращения образования отложений на поверхности шара (заклинивания) необходимо 2 раза в год проверять подвижность ходовых частей путем поворота рукоятки крана на 10 - 15 градусов.

ИНСТРУКЦИЯ ПО МОНТАЖУ

- При монтаже запорной арматуры соблюдайте инструкцию по монтажу крана, прописанную в паспорте, прилагаемом к каждому крану.
- Краны могут устанавливаться на трубопроводах в любом положении, обеспечивающем удобство их эксплуатации и доступа к ручному приводу.
- Перед монтажом снимите заглушки с проходных патрубков. Произведите визуальный осмотр внутренних и наружных поверхностей крана на предмет наличия инородных предметов и загрязнений. При наличии, удалите их доступными средствами, не повреждая элементы крана.
- При монтаже на горизонтальном или вертикальном трубопроводе кран должен быть полностью открыт.
- Перед установкой крана очистите трубопровод от грязи, песка, окалины и других инородных механических примесей.
- Закрепите фланцы на трубопроводе при помощи специализированных монтажных струбцин, сохраняя параллельность ответных фланцев и соосность основного трубопровода.
- Приварите фланцы сваркой к трубопроводу в четырех точках, демонтируйте кран, произведите приварку по ГОСТ 16037.
- При монтаже шарового крана проведите осмотр уплотнительных поверхностей фланцев. На них не должно быть забоин, раковин, заусенцев и других дефектов поверхности.
- Соблюдая ГОСТ Р 53672 п. 9.6, производите монтаж крана только после охлаждения фланцев до температуры 50°C и ниже. Выполните затяжку шпилек, используя прокладочный материал.
- Затяжка болтов на фланцевых соединениях должна быть равномерной по всему периметру.
- Допуск параллельности уплотнительных поверхностей фланцев трубопровода и крана 0,2 мм.
- Запрещается устранять перекосы фланцев трубопровода за счёт натяга фланцев крана. Максимально допустимое осевое растяжение крана 0,3 мм. В момент проведения опрессовочных работ основного трубопровода произведите проверку "методом обмыливания" запорной арматуры на предмет герметичности при возможной деформации от трубопровода. При обнаружении негерметичности сборных соединений крана произведите подтяжку шпилек крана («крест-накрест»).
- Перед монтажом крана на действующий трубопровод осуществите механическую очистку внутренней поверхности трубопровода до и после крана. Очистка должна быть произведена на глубину не менее 20 мм от зеркал фланцев трубопровода.
- При эксплуатации крана, смонтированного на трубопроводе, запрещается производить монтаж заглушек (блинование) для перекрытия потока подаваемой среды со стороны шара.
- Максимальная амплитуда вибросмещения трубопроводов не более 0,25 мм.
- Во избежание гидроудара в трубопроводе производите открытие и закрытие крана плавно, без рывков.
- При монтаже и эксплуатации кранов выполняйте требования безопасности по ГОСТ Р 53672.
- При подъеме и/или транспортировке шаровых кранов с помощью механических подъемных средств запрещается осуществлять крепление и/или захват за рукоятки, штурвалы редукторов или части электро-, пневмо-, гидроприводов.
- Согласно ГОСТ Р 53672, «арматура не должна испытывать нагрузок от трубопровода (изгиб, сжатие, растяжение, кручение, перекосы, вибрация, несоосность патрубков, неравномерность затяжки крепежа). При необходимости должны быть предусмотрены опоры или компенсаторы, снижающие нагрузку на арматуру от трубопровода».
- Фланцевые и приварные соединения арматуры должны быть выполнены без натяга трубопроводов. При разборке фланцевых соединений (ФС) освобождайте крепеж в последовательности, обратной последовательности затяжки. Для затяжки крепежа при сборке ФС применяйте гаечные ключи с нормальной длиной рукоятки по ГОСТ 2838, ГОСТ 2839, специальные ключи, а также динамометрические ключи. Не допускается применение различных рычагов в целях удлинения плеча при затяжке крепежа ФС ключами.

ВНИМАНИЕ! При эксплуатации шаровых кранов LD следует:

- Использование запорных шаровых кранов LD в качестве регулирующих устройств (в качестве запорно-регулирующих устройств применяются шаровые краны LD Regula);
- Демонтаж крана, производство работ по подтяжке фланцевых соединений при наличии рабочей среды и давления в трубопроводе;
- Эксплуатация крана при отсутствии оформленного на него паспорта;
- Применение для управления краном рычагов, удлиняющих плечо рукоятки;
- Использование крана в качестве опоры для трубопровода.



ПРОПУСКНАЯ СПОСОБНОСТЬ ШАРОВОГО КРАНА LD KV (М³/ЧАС) - ЗНАЧЕНИЯ

DN	Неполнопроходные ш ровые кр ны	Полнопроходные ш ровые кр ны
15	7	19
20	15	40
25	23	63
32	39	89
40	64	137
50	115	215
65	176	360
80	305	531
100	451	953
125	834	1512
150	1348	2146
200	1727	3885
250	3220	5680
300	4416	25500
350	9931	34625
400	13142	48679
500	18500	68600
600	32720	82730
700	42784	126408
800	55812	171933

Пропускная способность шарового крана есть количество воды в м³/час при перепаде давления $\Delta p=1$ и температуре 15-25 °С



Сайт LD

ООО «ЧелябинскСпецГражданСтрой»
454010, Челябинск, ул. Енисейская, 47
+7 351 730-47-47 office@chsgs.ru

лд.рф