

Открытые и замкнутые системы отопления и охлаждения

В системах отопления и охлаждения для компенсации температурных расширений теплоносителя до недавнего времени широко применялись расширительные баки открытого типа, которые имеют ряд недостатков.

- Постоянный контакт рабочей жидкости с атмосферным воздухом. Как следствие этого, возникает насыщение теплоносителя воздухом, что является причиной возникновения проблем с циркуляцией жидкости, возникновения кавитации в трубопроводах, насосах и появления дефектов, вызванных коррозией.
- Раздражающий шум в трубопроводе и насосах, возникающий из-за наличия в воде воздушных пузырьков.
- Интенсивное испарение жидкости из системы вследствие контакта с атмосферой (необходимо регулярно пополнять систему).
- Открытый расширительный бак может устанавливаться только в верхней точке системы, что не всегда удобно.

Расширительные баки закрытого типа (мембранного) лишены вышеописанных недостатков.

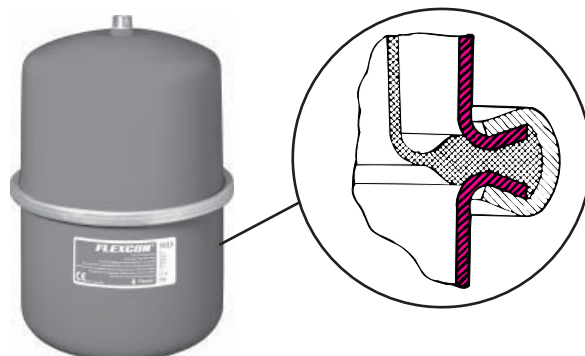
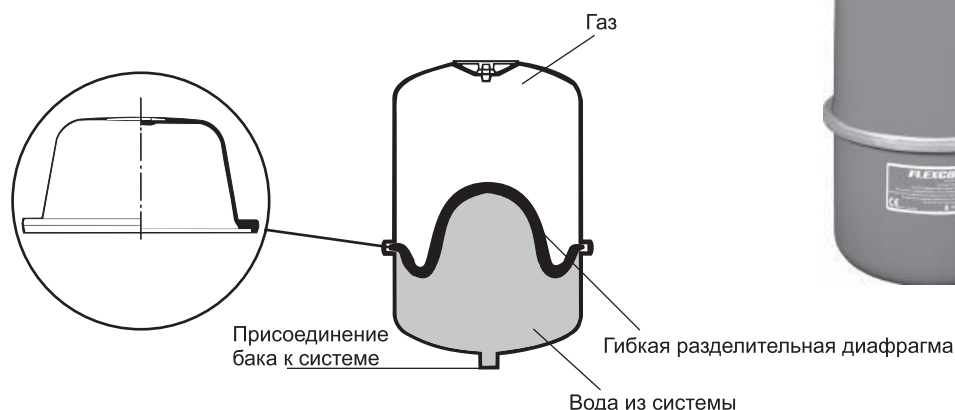
Рабочая жидкость в мембранном баке отделена от газовой полости с помощью высокопрочной резиновой мембраны. В качестве газа используется азото-содержащая смесь. В случае температурного расширения теплоносителя в системе газовая «подушка» в баке сжимается и вода поступает в бак. И наоборот, при охлаждении системы сжатый газ выдавливает жидкость в систему, тем самым пополняя ее. Наличие газовой «подушки», находящейся под давлением, позволяет устанавливать мембранный расширительный бак в любой точке системы (в подвале или непосредственно в тепловом пункте).

Расширительные баки Flexcon для систем отопления и охлаждения

В конце 50-х годов компания Flamco первой на европейском рынке разработала и представила концепцию закрытой циркуляционной системы отопления, которая основывается на применении расширительного мембранного бака Flexcon. Более пятидесяти лет эксплуатации, исследований и совершенствования конструкции показали: расширительные мембранные баки Flexcon исключительно надежны благодаря высокому качеству изготовления как корпуса бака, так и резиновой мембраны. В результате на сегодняшний день свыше 30 миллионов расширительных баков такого типа установлены во многих странах мира.

Отличительные особенности баков Flexcon

- Мембрана расширительного бака Flexcon не растягивается, а «раскатывается» по стенкам бака, что повышает ее надежность.
- Специальная конструкция зажимного кольца Flexcon обеспечивает долгий срок службы и предотвращает падение начального давления.

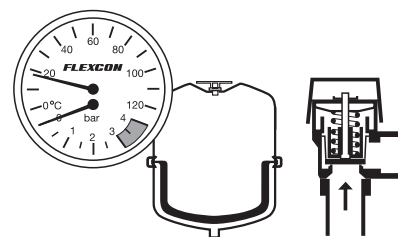


Работа расширительного бака Flexcon (на примере системы отопления)

1. Заполнение системы

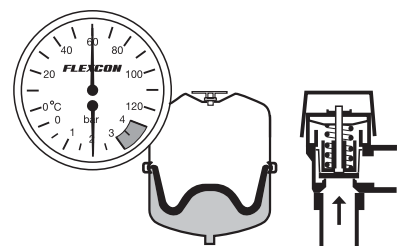
Давление воздуха внутри бака плотно прижимает диафрагму к водяной части бака. Расширительный бак не заполнен водой.

Объем газа	Равен полному объему расширительного бака Flexcon.
Давление газа	Равно предварительному давлению в расширительном баке Flexcon.



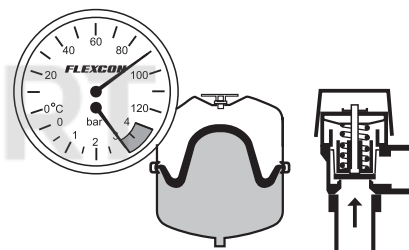
2. Работа системы

Объем газа	Газ внутри бака сжимается. Расширительный бак Flexcon частично заполнен водой.
Давление газа	Равно рабочему давлению системы в месте установки расширительного бака.



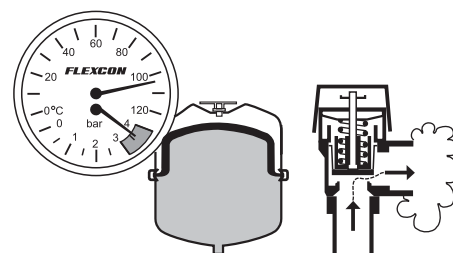
3. Максимальное давление в расширительном баке

Объем газа	Расширительный бак заполнен водой до максимума. Газ занимает минимальный объем.
Давление газа	Равно максимальному давлению системы.



4. Расширительный бак при избыточном давлении

При превышении максимально допустимого давления срабатывает предохранительный клапан Prescor, через который сбрасываются излишки воды.



Подбор расширительных баков для систем отопления

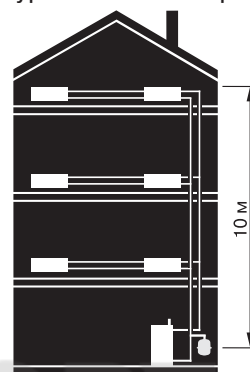
Объем бака следует подбирать так, чтобы полезный объем бака был не менее объема температурного расширения теплоносителя.

Исходными данными при расчете расширительного бака будут являться:

- объем теплоносителя (воды) в системе: $V_{\text{сист.}}$ (л). Данная величина может быть вычислена исходя из мощности системы;
- статическая высота (статическое давление). Высота столба жидкости в системе, находящегося над баком. Один метр водяного столба создает давление 0,1 бар;
- предварительное давление расширительного бака: $P_{\text{предв.}}$ – давление газа в газовой камере пустого

расширительного бака при комнатной температуре. Предварительное давление подбирается равным статическому давлению столба теплоносителя в системе. Таким образом, до введения системы в эксплуатацию давление газа в баке компенсирует статическое давление столба жидкости, в результате чего мембрана бака находится в равновесии, при этом бак еще не заполнен;

- максимальное давление: $P_{\text{макс.}}$ – максимальное рабочее давление в месте установки расширительного бака;
- средняя температура системы: $T_{\text{ср.}}$ (°C) – средняя температура системы в процессе работы.



Порядок расчета

1. Определяется коэффициент расширения жидкости $K_{\text{расш.}}$ (прирост объема, %) при ее нагреве (охлаждении) от 10 °C (принимается, что система заполняется при температуре 10 °C) до средней температуры системы. Для определения этого коэффициента используется таблица или диаграммы, данные далее.

2. Определяется объем расширения: $V_{\text{расш.}}$ (л) – объем жидкости, вытесняемый из системы при ее нагреве от 10° C до средней температуры системы.

3. Определяется коэффициент заполнения бака (коэффициент эффективности) $K_{\text{зап.}}$ при заданных условиях работы, показывающий максимальный объем жидкости (в процентах от полного объема расширительного бака), который может вместить расширительный бак. Все давления в формуле измеряются в абсолютных единицах!

4. Определяется потребный полный объем расширительного бака: V , (л); вводится коэффициент запаса 1,25.

5. Выбирается модель расширительного бака Flexcon с округлением в сторону ближайшего целого по таблицам № 5, 6, 7, 9 или 11.

$$V_{\text{расш.}} = V_{\text{сист.}} \times K_{\text{расш.}}$$

$$K_{\text{зап.}} = \frac{(P_{\text{макс.}} - P_{\text{предв.}})}{P_{\text{макс.}}}$$

$$V = \frac{1,25 \times V_{\text{расш.}}}{K_{\text{зап.}}}$$

Таблица № 1. Определение коэффициента расширения воды при ее нагреве от 10 °C до средней температуры системы

Температура, (°C)	Расширение, (%)
10-40	0,75
10-50	1,18
10-60	1,68
10-70	2,25
10-80	2,89
10-90	3,58
10-100	4,34
10-110	5,16

Рисунок № 1. Диаграмма температурного расширения смеси воды и этиленгликоля в % при ее нагреве (охлаждении) от 10 °С до средней температуры системы

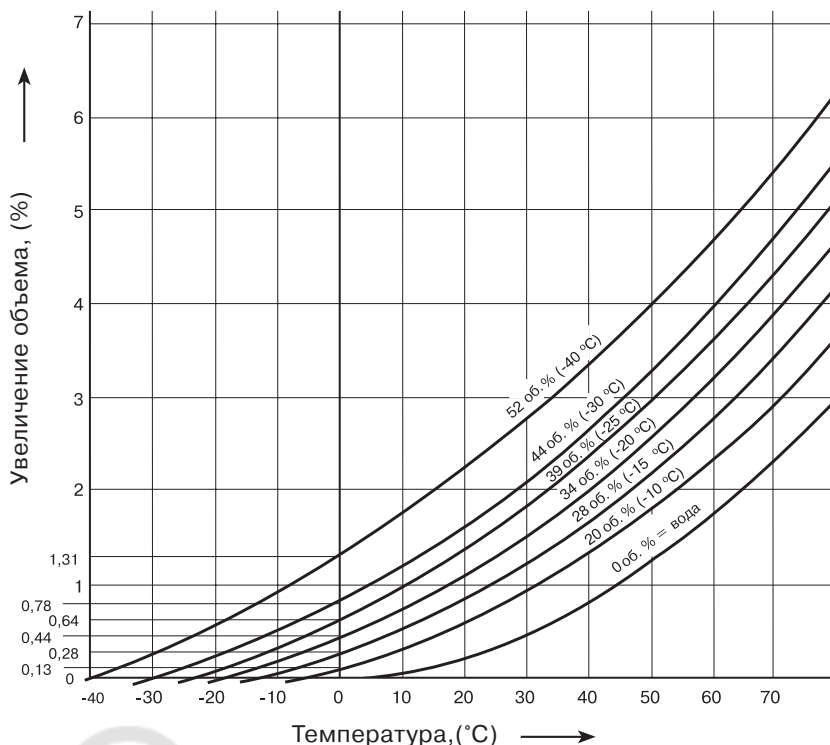
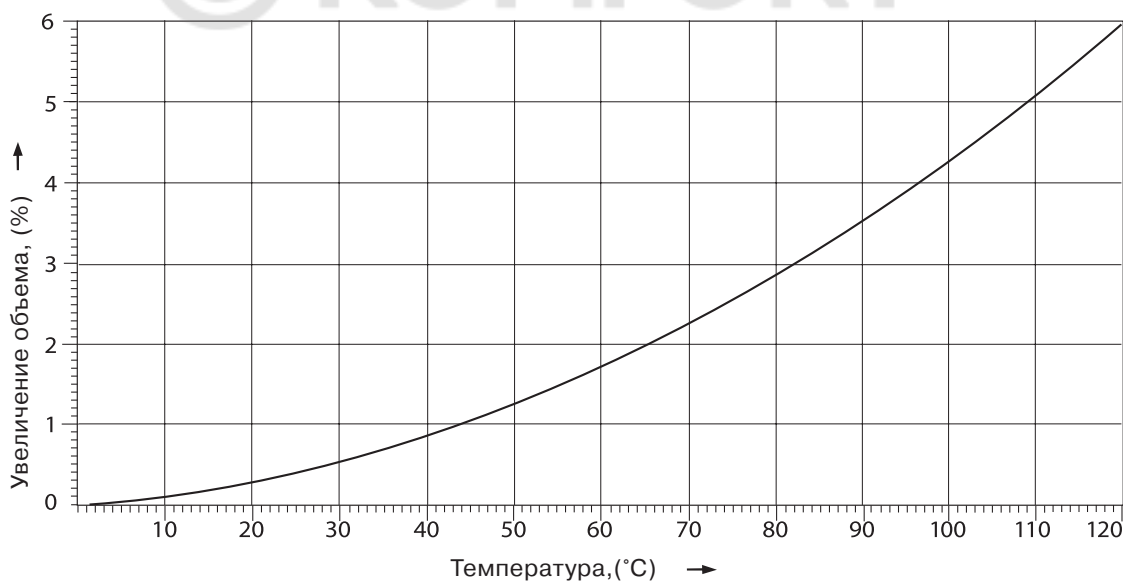


Рисунок № 2. Диаграмма температурного расширения воды в % при ее нагреве (охлаждении) от 10 °С до средней температуры системы



Пример подбора расширительного бака

1. Определяется коэффициент расширения жидкости $K_{расш.}$ (прирост объема, %) при ее нагреве (охлаждении) от 10 °С (принимается, что система заполняется при температуре 10 °С) до средней температу-

ры системы. Для определения этого коэффициента используется следующая таблица или диаграммы.

Данный порядок подбора использован для составления таблиц подбора расширительных баков.

Исходные данные	Расчет
Объем воды в системе: $V_{сист.} = 1200$ л	Коэффициент расширения $K_{расш.} = 2,89$ %
Температура: $T = 90/70$ °С ($T_{ср.} = 80$ °С)	$V_{расш.} = 1200 \times 2,89/100$ (по диагр.) = 34,68 л
Статическая высота: 5 м	$K_{зап.} = \frac{(3 + 1) - (0,5 + 1)}{(3 + 1)} = 0,625$
Максимальное рабочее давление: 3 бар	$V = \frac{1,25 \times 34,68}{0,625} = 69,4$ л
Бойлер установлен в подвале	Рекомендация: 1xFlexcon 80/0,5

Таблица подбора расширительных баков Flexcon для системы отопления

Данные таблицы позволяют подобрать расширительные баки Flexcon для систем отопления в зависимости от объема и статической высоты системы (всю терминологию см. в главе "Подбор расширительных баков для систем отопления") в месте установки расширительного бака. Все значения подсчитаны для следующих условий:

- система заполнена водой;
 - средняя температура системы $90\text{ °C}/70\text{ °C} = 80\text{ °C}$;
 - прирост объема при данной температуре – **2,89 %**.
- Для более точного подбора объема расширительного бака нужно воспользоваться точной методикой подбора (см. главу "Подбор расширительных баков для систем отопления").

Таблица № 2. Подбор расширительного бака для систем отопления с максимальным давлением в месте его установки 3 бар

Тип бака	Емкость системы, (л)		
	Статическая высота системы в месте установки расширительного бака, (м)		
	5	10	15
Flexcon C 2/1,5	43	-	-
Flexcon C 4/1,5	87	-	-
Flexcon C 8/1,5	173	-	-
Flexcon C 12/1,5	260	208	-
Flexcon C 18/1,5	389	311	-
Flexcon C 25/1,5	541	433	-
Flexcon C 35/1,5	757	606	454
Flexcon C 50/1,5	1081	865	649
Flexcon C 80/1,5	1730	1384	1038

Таблица № 3. Подбор расширительного бака для систем отопления с максимальным давлением в месте его установки 6 бар

Тип бака	Емкость системы, (л)					
	Статическая высота системы в месте установки расширительного бака, (м)					
	5	10	15	20	25	30
Flexcon CE 140/1,5	3027	3027	2826	2422	2018	1615
Flexcon CE 200/1,5	4325	4325	4037	3460	2884	2307
Flexcon CE 300/1,5	6487	6487	6055	5190	4325	3460
Flexcon CE 425/1,5	9191	9191	8578	7353	6127	4902
Flexcon CE 600/1,5	12975	12975	12111	10381	8651	6920
Flexcon CE 800/1,5	13841	13841	13841	13841	11534	9227
Flexcon CE 1000/1,5	-	-	-	-	-	11534

Таблица № 4. Подбор расширительного бака для систем отопления с максимальным давлением в месте его установки 10 бар

Тип бака	Емкость системы, (л)								
	Статическая высота системы в месте установки расширительного бака, (м)								
	25	30	35	40	45	50	55	60	65
Flexcon CE 110/3	2326	2115	1903	1692	1480	1269	1057	846	634
Flexcon CE 140/3	2960	2691	2422	2153	1884	1615	1346	1077	807
Flexcon CE 200/3	4229	3845	3460	3076	2691	2307	1922	1538	1153
Flexcon CE 300/3	6344	5767	5190	4614	4037	3460	2884	2307	1730
Flexcon CE 425/3	8987	8170	7353	6536	5719	4902	4085	3268	2451
Flexcon CE 600/3	12687	11534	10381	9227	8074	6920	5767	4614	3460
Flexcon CE 800/3	13841	13841	13841	12303	10765	9227	7689	6151	4614
Flexcon CE 1000/3	-	-	-	13841	13456	11534	9612	7689	5767

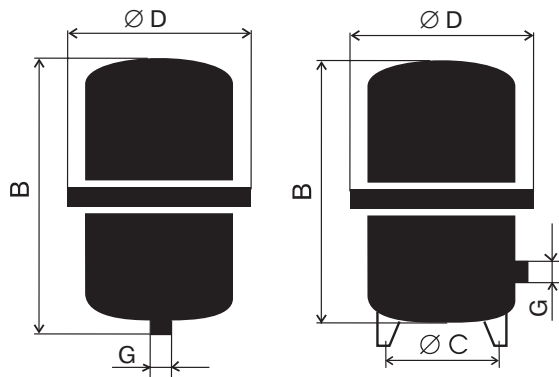
Примечание: Для систем с другой средней температурой значение емкости системы должно быть умножено на следующий коэффициент:

- для 85 °C – 0,89;
- для 90 °C – 0,80;
- для 95 °C – 0,73;
- для 100 °C – 0,66.

Модели и размеры расширительных баков для отопления и охлаждения**Расширительный бак Flexcon C низкого давления**

Применение: Для компенсации температурных расширений теплоносителя в системах отопления и охлаждения.

- Максимальное рабочее давление – **3 бар**.
- Максимальная рабочая температура – **70 °С**.
- Максимальный коэффициент заполнения баков – **62,5 %**.

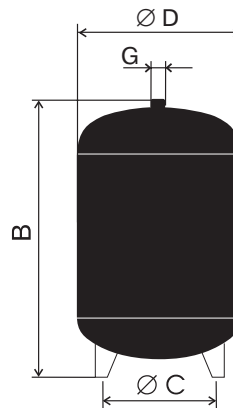
**Таблица № 5. Параметры расширительного бака Flexcon C**

Марка	Предвар. давление, (бар)	Габаритные размеры, (мм)			Присоединение, внешняя резьба, G	Масса, (кг)	Макс. рабочее давление, (бар)
		Ø D	B	Ø C			
Flexcon C 2	0,5/1/1,5	194	152	-	3/4"	1,1	3
Flexcon C 4	0,5/1/1,5	194	257	-	3/4"	1,6	3
Flexcon C 8	0,5/1/1,5	245	280	-	3/4"	2,2	3
Flexcon C 12	0,5/1/1,5	286	313	-	3/4"	2,7	3
Flexcon C 18	0,5/1/1,5	286	409	-	3/4"	3,7	3
Flexcon C 25	0,5/1/1,5	327	419	-	3/4"	4,5	3
Flexcon C 35	0,5/1/1,5	396	416	263	3/4"	6,5	3
Flexcon C 50	0,5/1/1,5	437	473	263	3/4"	15,1	3
Flexcon C 80	0,5/1/1,5	519	540	360	1"	22,1	3

Расширительный бак Flexcon CE среднего давления

Применение: Для компенсации температурных расширений теплоносителя в системах отопления и охлаждения.

- Максимальное рабочее давление – **6 бар**.
- Максимальная рабочая температура – **70 °С**.

**Таблица № 6. Параметры расширительного бака Flexcon CE (6 бар)**

Марка	Предвар. давление, (бар)	Габаритные размеры, (мм)			Присоед., внешняя резьба, G	Масса, (кг)	Макс. рабочее давление, (бар)
		Ø D	B	Ø C			
Flexcon CE 110	1,5	484	784	360	1"	23,8	6
Flexcon CE 140	1,5	484	950	360	1"	25,3	6
Flexcon CE 200	1,5	484	1300	360	1"	38,1	6
Flexcon CE 300	1,5	600	1330	450	1"	56,9	6
Flexcon CE 425	1,5	790	1180	610	1"	76,4	6
Flexcon CE 600	1,5	790	1538	610	1"	92,9	6
Flexcon CE 800	1,5	790	1890	610	1"	126,9	6
Flexcon CE 1000	1,5	790	2270	610	1"	145,9	6

Расширительный бак Flexcon CE высокого давления

Применение: Для компенсации температурных расширений теплоносителя в системах отопления и охлаждения.

- Максимальное рабочее давление – **10 бар.**
- Максимальная рабочая температура – **70 °С.**

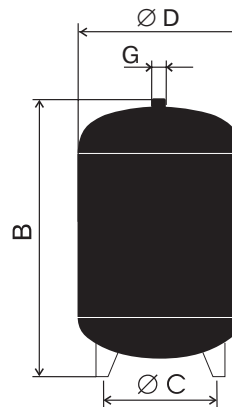


Таблица № 7. Параметры расширительного бака Flexcon CE (10 бар)

Марка	Предвар. давление, (бар)	Габаритные размеры, (мм)			Присоед., внешняя резьба, G	Масса, (кг)	Макс. раб. давление, (бар)
		Ø D	B	Ø C			
Flexcon CE 110	3	484	784	360	1"	38,5	10
Flexcon CE 140	3	484	950	360	1"	44,6	10
Flexcon CE 200	3	600	960	450	1"	49,3	10
Flexcon CE 300	3	600	1330	450	1"	73,7	10
Flexcon CE 425	3	790	1180	610	1"	105,5	10
Flexcon CE 600	3	790	1540	610	1"	132	10
Flexcon CE 800	3	790	1890	610	1"	182	10
Flexcon CE 1000	3	790	2270	610	1"	212	10

Разборный расширительный бак Flexcon Pro (вертикальное исполнение)

Применение: для компенсации температурных расширений теплоносителя в системах отопления и охлаждения. Бак имеет разборную конструкцию, заменяемую мембрану.

- Максимальное рабочее давление – **6 бар.**
- Максимальная рабочая температура – **70 °С.**

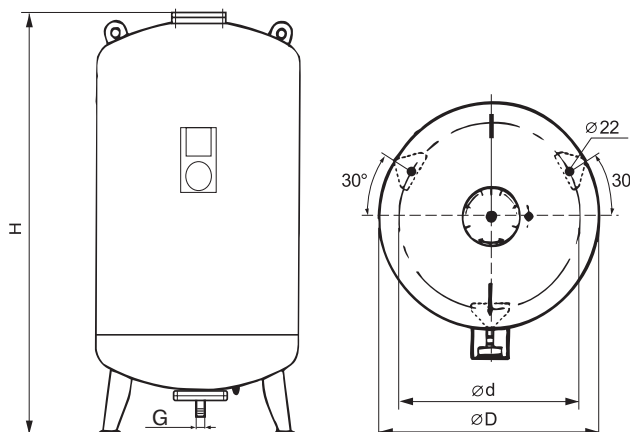


Таблица № 8. Параметры расширительного бака Flexcon Pro (6 бар)

Тип бака	Объем, (л)	Габаритные размеры, (мм)		Присоед., внешняя резьба, G
		Ø D	H	
Flexcon Pro 200	200	550	1150	1"
Flexcon Pro 250	250	550	1400	1"
Flexcon Pro 300	300	550	1650	1"
Flexcon Pro 370	370	650	1350	1"
Flexcon Pro 430	430	750	1170	1"
Flexcon Pro 540	540	750	1420	1"
Flexcon Pro 650	650	750	1670	1"
Flexcon Pro 770	770	750	1950	1"
Flexcon Pro 870	870	750	2200	1"
Flexcon Pro 1000	1000	750	2450	1"

Разборный расширительный бак Flexcon M (вертикальное исполнение)

Применение: Для компенсации температурных расширений теплоносителя в системах отопления и охлаждения.

- Максимальное рабочее давление – **6/10 бар**
- Максимальная рабочая температура – **70 °С**.

Возможна комплектация:

- переходником под фланцевое присоединение;
- датчиком разрыва мембраны;
- воздухоотводчиком.

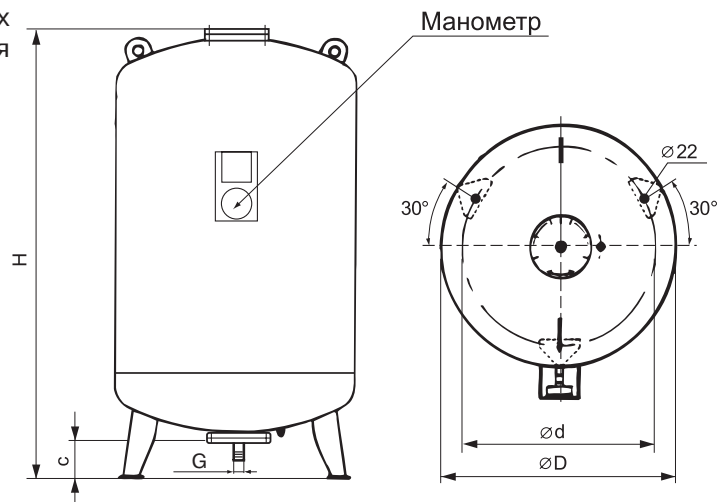


Таблица № 9. Параметры расширительного бака Flexcon M (вертикальное исполнение)

Марка	Предвар. давление, (бар)	Габаритные размеры, (мм)				Присоед., внешняя резьба, G		Масса, (кг)	
		Ø D	H	c	Ø d	мм	дюймы	6 бар	10 бар
Flexcon M 80	Предварительное давление необходимо указывать в заказе	550	660	-	-	25	1"	45	85
Flexcon M 400		750	1335	290	680	32	1 1/4"	115	160
Flexcon M 600		750	1755	290	680	32	1 1/4"	145	200
Flexcon M 800		750	2155	290	680	32	1 1/4"	180	250
Flexcon M 1000		750	2710	290	680	40	1 1/2"	215	300
Flexcon M 1200		1000	1940	175	850	40	1 1/2"	285	410
Flexcon M 1600		1000	2440	175	850	40	1 1/2"	340	485
Flexcon M 2000		1200	2180	175	1050	50	2"	425	600
Flexcon M 2800		1200	2800	175	1050	65	2 1/2"	510	725
Flexcon M 3500		1200	3600	175	1050	65	2 1/2"	620	900
Flexcon M 5200		1500	3420	200	1100	65	2 1/2"	1050	1330
Flexcon M 6700		1500	4310	200	1100	100	Ду 100 флан. присоед.	1200	1690
Flexcon M 8000		1500	5090	200	1100	100	Ду 100 флан. присоед.	1410	2140

Примечание: В стандартный комплект баков Flexcon M входит манометр, который показывает предварительное давление газа. Предварительное давление газа может быть изменено заказчиком при помощи нипеля, который располагается на патрубке крепления манометра.

Примечание: Предварительное давление должно выбираться из условия $K_{зап.} < 72\%$.

Разборный расширительный бак Flexcon M (горизонтальное исполнение)

Применение: Для компенсации температурных расширений теплоносителя в системах отопления и охлаждения.

Особенности конструкции: разборная конструкция; заменяемая мембрана.

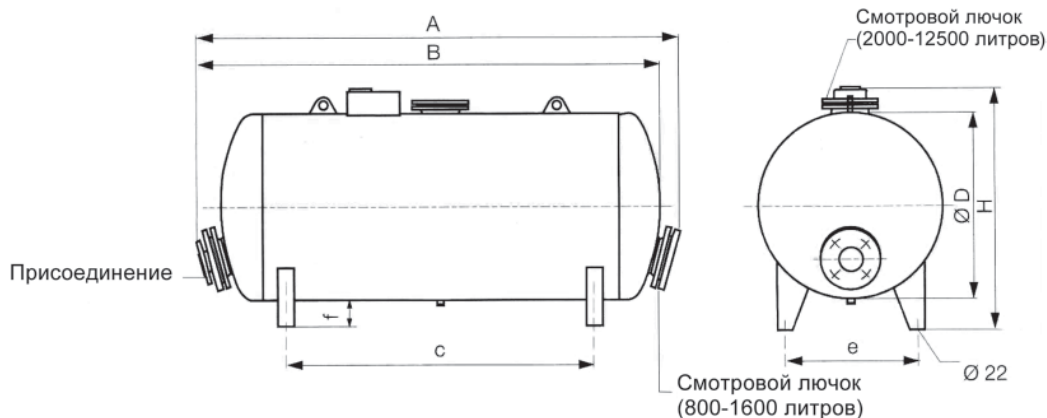


Таблица № 10. Параметры расширительного бака Flexcon M (горизонтальное исполнение)

Марка	Габаритные размеры, (мм)							Присоед., фланц. Ру 16, (мм)	Масса, (кг)	
	D	A	B	H	c	e	f		Ру 6	Ру 10
Flexcon M 400	750	-	1130	980	490	565	120	32	142	170
Flexcon M 600	750	-	1560	980	920	565	120	32	175	225
Flexcon M 800	750	2030	-	980	1315	565	120	32	225	275
Flexcon M 1000	750	2530	-	980	1810	565	120	40	268	330
Flexcon M 1200	1000	1865	-	1230	1065	720	120	40	370	462
Flexcon M 1600	1000	2385	-	1230	1585	720	120	40	440	585
Flexcon M 2000	1200	-	2100	1450	1100	780	150	50	540	730
Flexcon M 2800	1200	-	2765	1450	1760	780	150	65	635	875
Flexcon M 3500	1200	-	3430	1450	2430	780	150	65	745	1025
Flexcon M 5200	1500	3380	-	1700	1710	1165	120	65	1192	1692
Flexcon M 6700	1500	4250	-	1700	2310	1165	120	100	1382	1972
Flexcon M 8000	1500	5030	-	1700	3010	1165	120	100	1622	2342
Flexcon M 10000	1500	6165	-	1700	3515	1165	120	100	1892	2540

Примечание: В заказе должно быть указано предварительное давление.

Предварительное давление должно выбираться из условия $K_{зап.} < 72\%$.

В стандартный комплект баков Flexcon M входит манометр, который показывает предварительное давление газа. Предварительное давление газа может быть изменено заказчиком при помощи нипеля, который располагается на патрубке крепления манометра.

Промежуточная емкость Flexcon VSV

Применение: промежуточная емкость предназначена для защиты расширительных баков от воздействия высокой температуры системы. Она устанавливается между обратным трубопроводом и расширительным баком.

В промежуточной емкости жидкость остывает перед поступлением в расширительный бак.

Промежуточная емкость выбирается в зависимости от температуры системы в месте подключения расширительного бака, а также в зависимости от объема расширения системы (см. раздел по подбору расширительных баков).

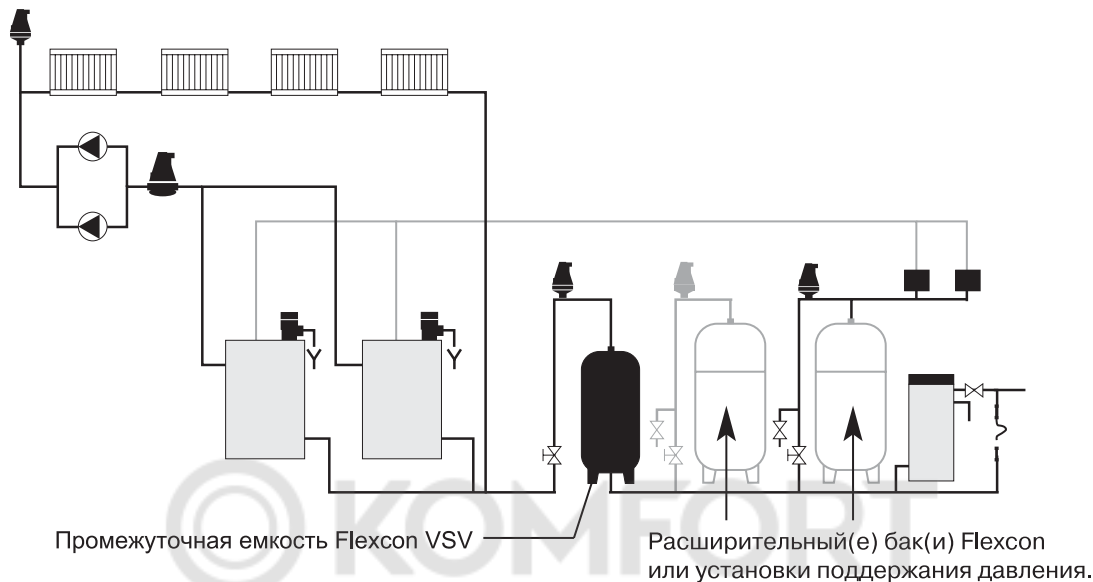
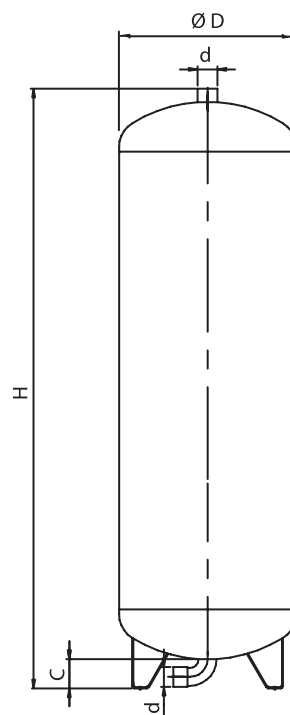


Таблица № 11. Таблица подбора промежуточной емкости Flexcon VSV

Температура теплоносителя, (°C)	Объем Flexcon VSV в процентах от объема расширения
90-110	15
111-125	25
126-140	40

Таблица № 12. Параметры промежуточной емкости Flexcon VSV

Марка	Габаритные размеры, (мм)			Присоед., внешняя резьба, d	Масса, (кг)	
	Ø D	H	C		6 бар	10 бар
Flexcon VSV 200	485	1300	90	1 1/2"	47	55
Flexcon VSV 350	485	2120	90	1 1/2"	80	80
Flexcon VSV 500	600	2020	100	2"	89	115
Flexcon VSV 750	790	1850	130	2"	110	150
Flexcon VSV 1000	790	2330	130	2"	149	210



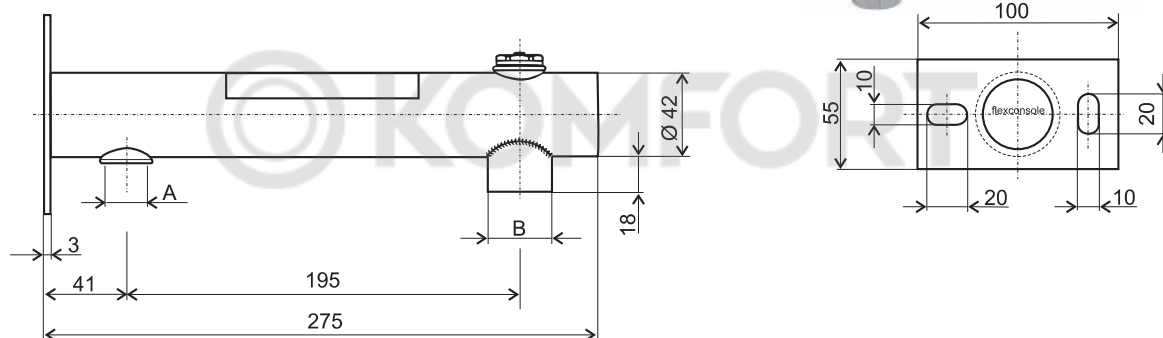
Группа присоединений Flexconsole и Flexconsole Plus

Применение: Для настенного крепления баков Flexcon и Airfix A объемом до 25 литров.

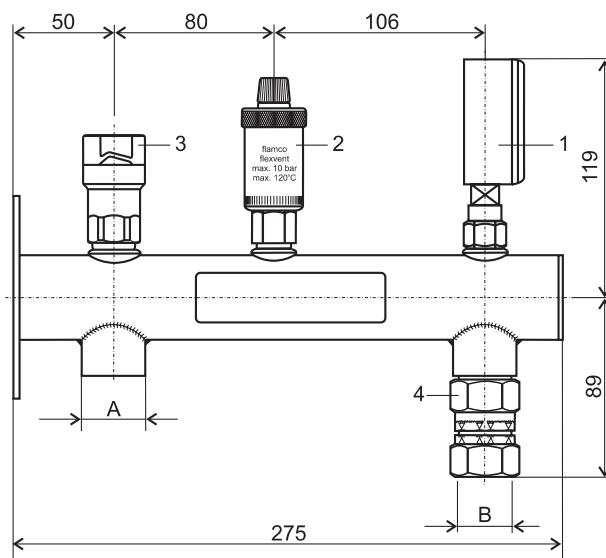
Комплектация: Flexconsole комплектуется ручным воздушным клапаном. Flexconsole Plus комплектуется манометром (1), автоматическим воздухоотводчиком (2), предохранительным клапаном с давлением срабатывания 2,5 или 3 бар (3), самозакрывающимся присоединением (4).



Размеры, (мм)



Flexconsole



Flexconsole Plus

Таблица № 13. Таблица присоединительных размеров

Марка	Присоединение, (мм)	
	А (к системе)	В (к расширительному баку)
Flexconsole	15 внутр.	20 внутр.
Flexconsole Plus	20 внутр.	20 внутр.

Замечания по установке расширительных баков Flexcon

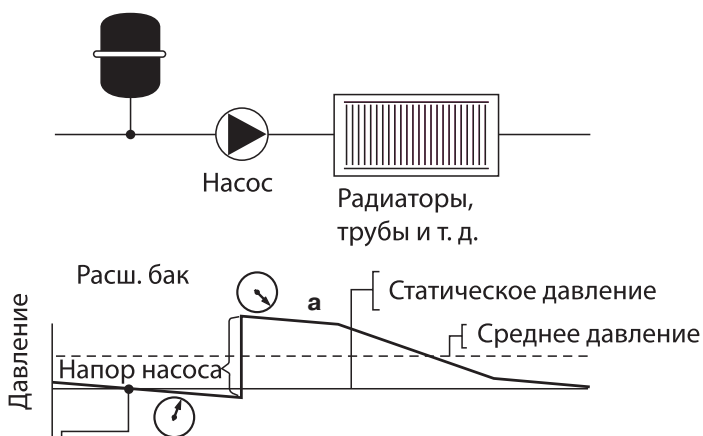
- Температура жидкости в месте установки расширительного бака должна быть по возможности минимальной.
- Расширительный бак устанавливается на обратном трубопроводе.
- Расширительный бак необходимо предохранять от внешнего нагрева.
- Расширительный бак и предохранительный клапан устанавливаются на (приблизительно) одинаковом уровне.
- Расширительный бак устанавливается перед всасывающим патрубком насоса.
- Предохранительный клапан подключается непосредственно к котлу или на подающем трубопроводе недалеко от котла.
- При наличии нескольких теплообменников в системе расширительные баки рассчитываются на объем воды каждого котла и подключаются к ним через отсечной клапан. На обратном трубопроводе устанавливаются один или несколько расширительных баков, которые рассчитываются на объем воды всей системы.
- При установке расширительного бака в системе со смешивающим клапаном, необходимо убедиться, что расширительный бак подключен к бойлеру при любом положении смешивающего клапана.

Установка расширительного бака относительно насоса

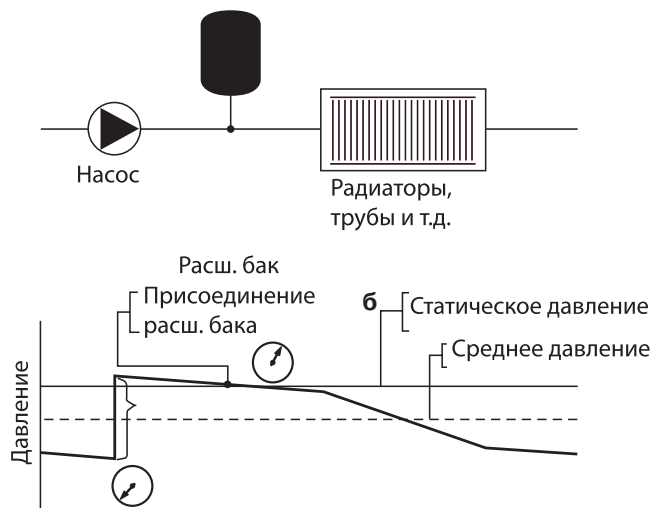
Место подключения расширительного бака в системе будет являться точкой ее нулевого давления. Если сравнить эпюру давления системы с баком, подключенным перед всасывающим патрубком насоса, с эпюрой давления системы, где бак подключен после насоса, то получим следующее (см. рис. 3а и рис. 3б). В ситуации «б» среднее давление системы будет больше, чем в ситуации «а». Эта разница равняется напору, производимому насосом.

Проблемы с воздухом и шумами в замкнутых системах существенно уменьшаются или исчезают с повышением давления. Следовательно, повышение давления системы благоприятно сказывается на ее функционировании (вариант «б»).

Рисунок № 3.

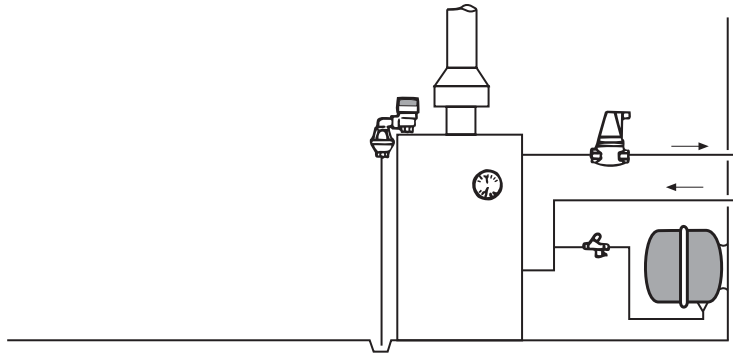


Закключение: В замкнутых системах расширительный бак Flexcon следует устанавливать перед всасывающим патрубком насоса. Различия в уровнях установки расширительного бака Flexcon и предохранительного клапана по возможности должны быть сведены к минимуму.

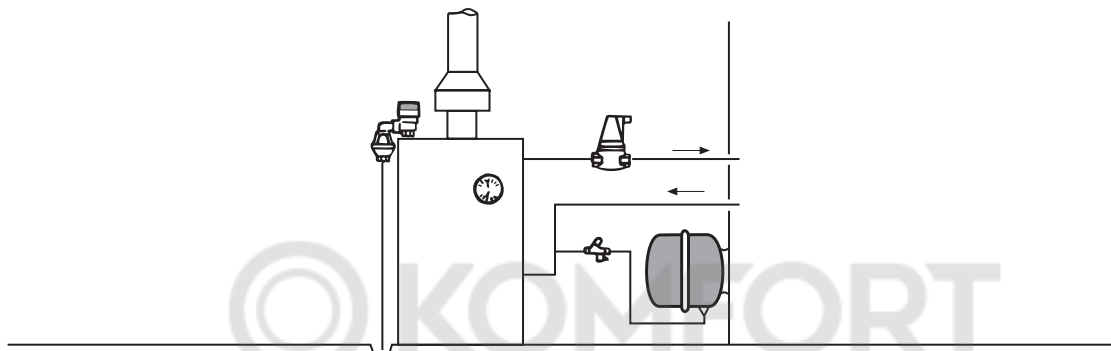


Типовые примеры установки расширительных баков Flexcon в системах отопления

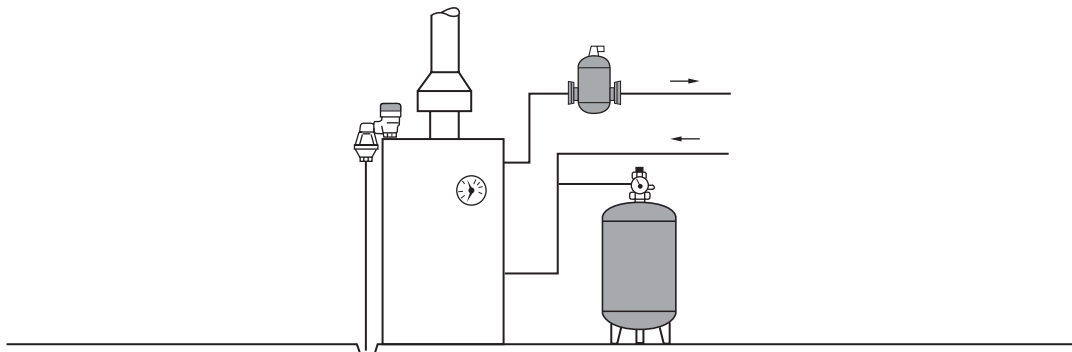
Рисунок № 4. Установка расширительного бака в Flexcon системе с одним котлом



Расширительный бак Flexcon 2-25

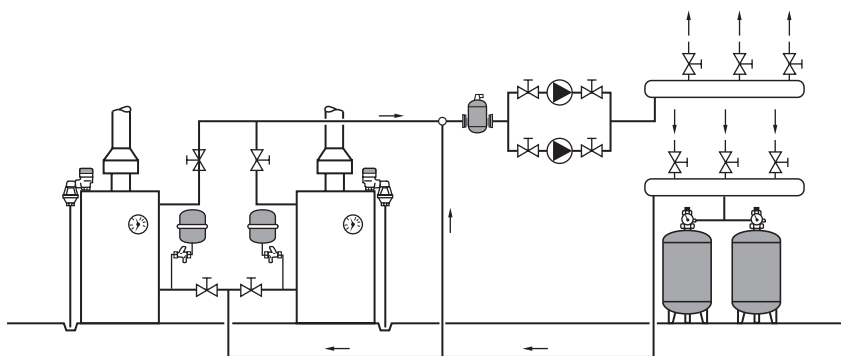


Расширительный бак Flexcon 35-110
(устанавливается на стене)

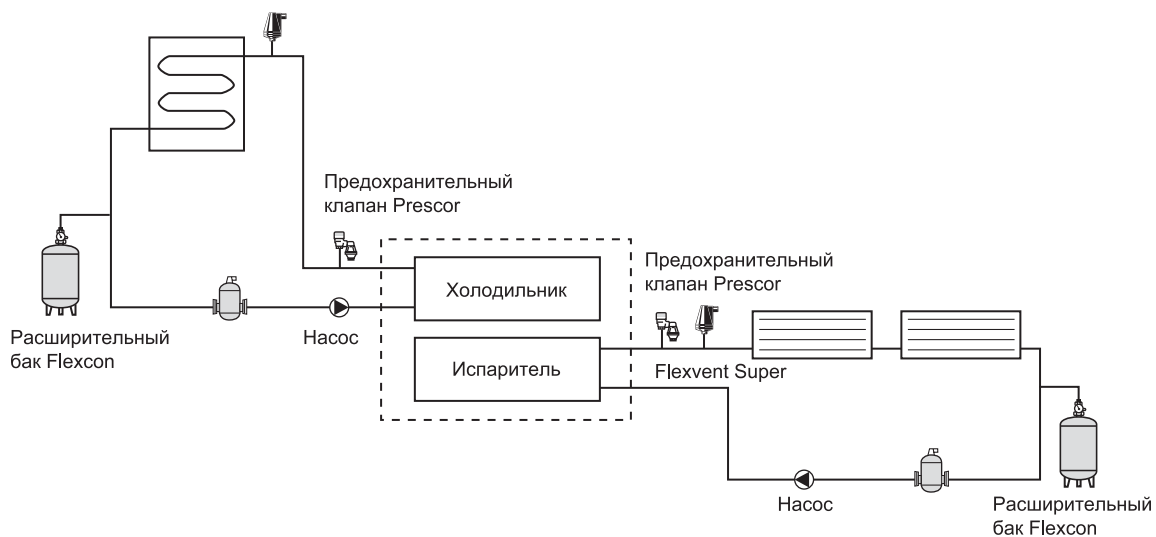


Расширительный бак Flexcon 140-1000
(устанавливается на полу)

Рисунок № 5. Установка расширительного бака Flexcon в системе с несколькими котлами



Типовой пример установки расширительных баков Flexcon в системах охлаждения



Расширительные баки (гидроаккумуляторы) для систем горячего и холодного водоснабжения

Расширительный бак (гидроаккумулятор) для водоснабжения Airfix A

Применение: аккумуляторная емкость в системах горячего и холодного водоснабжения.

- Максимальное рабочее давление – **10 бар**.
- Максимальная рабочая температура – **70 °С**.

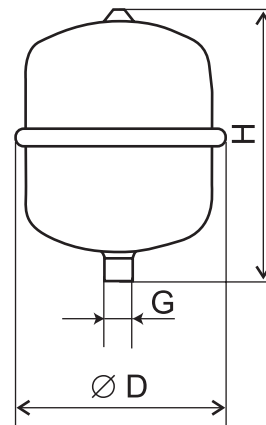


Таблица № 14. Параметры расширительных баков Airfix A

Марка	Предвар. давление, (бар)	Коэф.заполнения, (%)	Габаритные размеры, (мм)		Присоед., внешняя резьба, G		Масса, (кг)	Макс. раб. давление, (бар)
			Ø D	H	мм	дюймы		
Airfix 2	4	60	194	152	20	3/4"	1,2	5
Airfix 4			194	257	20	3/4"	1,7	5
Airfix A 8			245	301	20	3/4"	3,2	10
Airfix A 12			286	334	20	3/4"	4,3	10
Airfix A 18			328	325	20	3/4"	4,9	10
Airfix A 25			358	378	20	3/4"	6,6	10
Airfix A 35			396	437	20	3/4"	8,1	8

Расширительные баки объемами от 8 до 35 литров включительно (Airfix A) по запросу могут комплектоваться пластиковым соединением для возможности подключения бака «в проток».

Это позволяет избежать застоя жидкости в баке. Присоединение «в проток» не является обязательным. В случае необходимости бак может быть подключен обычным способом.



Расширительный бак (гидроаккумулятор) для водоснабжения Airfix P

Применение: Аккумуляторная емкость в системах горячего и холодного водоснабжения.

- Максимальное рабочее давление – **10 бар**.



Airfix P 8-300

Таблица № 15. Параметры расширительных баков Airfix P 8-300

Максимальная и минимальная рабочие температуры: от -10 до 100 °C

Марка	Объем, (л)	Габаритные размеры, (мм)		Присоединение, внешняя резьба, (мм)	Макс. давление, (бар)	Масса, (кг)
		Ø D	H			
Airfix P 8	8	225	320	20	10	2,2
Airfix P 12	12	277	325	20	10	2,9
Airfix P 18	18	277	380	20	8	3,5
Airfix P 24	24	290	300	20	8	4,3
Airfix P 35	35	390	485	25	10	8
Airfix P 50	50	410	720	25	10	9,9
Airfix P 60	60	410	800	25	10	12,1
Airfix P 80	80	470	780	25	10	14
Airfix P 100	100	470	890	25	10	16
Airfix P 150	150	520	1040	25	10	25,5
Airfix P 200	200	600	1110	32	10	37,5
Airfix P 300	300	660	1320	32	10	50,5



Airfix P 500-5000



Airfix P (горизонтальное исполнение)



Таблица № 16. Параметры расширительных баков Airfix P 500-5000

Максимальная и минимальная рабочие температуры: от -10 до 70 °С

Марка	Объем, (л)	Габаритные размеры, (мм)		Присоединение, внутренняя резьба, (мм)	Макс. давление, (бар)	Масса, (кг)
		Ø D	H	G	P _y	
Airfix P 500	500	650	1780	20 (внеш. резьба)	10	86
Airfix P 750	750	750	2035	20	10	128
Airfix P 1000	1000	750	2535	20	8	163
Airfix P 1500	1500	1000	2510	20	8	423
Airfix P 2000	2000	1100	2745	25	10	483
Airfix P 2500	2500	1200	3295	25	10	537
Airfix P 3000	3000	1200	3425	25	10	766
Airfix P 5000	5000	1500	3615	25	10	1620

Таблица № 17. Параметры расширительных баков Airfix P (горизонтальное исполнение)

Максимальная и минимальная рабочие температуры: от -10 до 100 °С

Марка	Объем, (л)	Габаритные размеры, (мм)		Присоединение, внутренняя резьба, (мм)	Макс. давление, (бар)	Масса, (кг)
		Ø D	H	G	P _y	
Airfix P 24-H	24	260	485	20	10	4,7
Airfix P 60-H	60	380	720	25	10	10,4

Примечание:

- максимальный коэффициент заполнения бака $K_{\text{зап.}} \leq 60\%$;
- стандартное предварительное давление газа = 2,7 бара;
- гидроаккумуляторы Airfix P от 750 до 5000 л комплектуются манометром, который показывает предварительное давление газа.

Расширительный бак (гидроаккумулятор) для водоснабжения Airfix D-E

Применение: Аккумуляторная емкость в системах горячего и холодного водоснабжения.

- Максимальное рабочее давление – **10/16 бар**.
- Максимальная рабочая температура – **70 °С**.

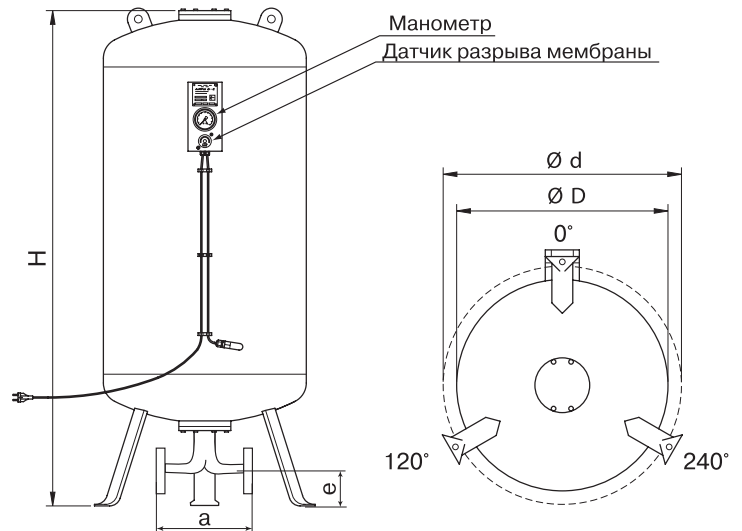


Таблица № 18. Параметры бака Airfix D-E на рабочее давление 10 бар

Марка	Габаритные размеры, (мм)					Присоед., фланец, Ру 10, (мм)	Масса, (кг)
	Ø D	H	a	e	Ø d		
Airfix D-E 50	450	845	320	190	470	40	60
Airfix D-E 80	450	1025	320	190	470	40	70
Airfix D-E 120	450	1280	320	190	470	40	80
Airfix D-E 180	550	1245	320	185	535	40	110
Airfix D-E 240	550	1505	320	185	535	40	130
Airfix D-E 300	550	1845	320	185	535	40	150
Airfix D-E 600	750	1850	390	140	680	50	230
Airfix D-E 800	750	2240	390	140	680	50	270
Airfix D-E 1000	750	2740	390	140	680	50	320
Airfix D-E 1600	1000	2650	370	260	690	80	550
Airfix D-E 2000	1200	2435	370	280	840	80	620
Airfix D-E 3000	1200	3335	370	280	840	80	805

Таблица № 19. Параметры бака Airfix D-E на рабочее давление 16 бар

Марка	Габаритные размеры, (мм)					Присоед., фланец, Ру 16, (мм)	Масса, (кг)
	Ø D	H	a	e	Ø d		
Airfix D-E 50	450	845	320	190	470	40	70
Airfix D-E 80	450	1025	320	190	470	40	80
Airfix D-E 120	450	1280	320	190	470	40	95
Airfix D-E 180	550	1245	320	185	535	40	135
Airfix D-E 240	550	1505	320	185	535	40	160
Airfix D-E 300	550	1845	320	185	535	40	190
Airfix D-E 600	750	1850	390	140	680	50	300
Airfix D-E 800	750	2240	390	140	680	50	350
Airfix D-E 1000	750	2740	390	140	680	50	415
Airfix D-E 1600	1000	2650	370	260	690	80	610
Airfix D-E 2000	1200	2435	370	280	840	80	680
Airfix D-E 3000	1200	3335	370	280	840	80	890

Стандартно комплектация:

- двойным или одинарным присоединением;
- датчиком разрыва мембраны.

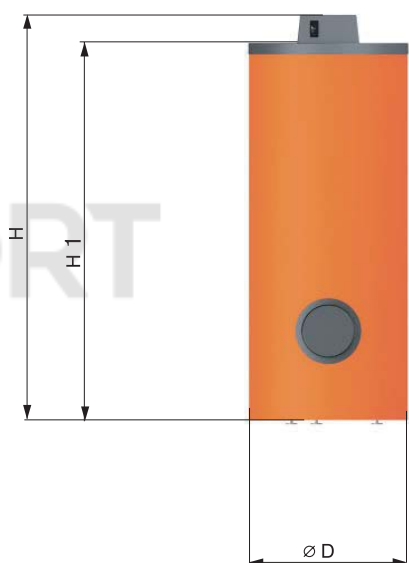
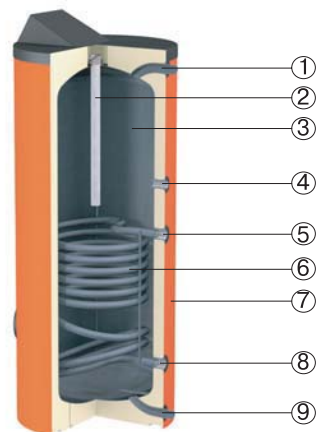
Накопительные водонагреватели Flamco Duo

Применение: нагрев и хранение санитарной воды от контура отопления.

- Максимальное рабочее давление для бака – **10 бар**.
- Максимальное давление для теплообменника – **16 бар**.
- Максимальная температура для бака – **95 °С**.
- Максимальная для теплообменника – **110 °С**.

Комплектация:

1. Встроенный термометр
2. Встроенный магниевый анод для антикоррозионной защиты
3. Теплоизоляция из пенополиуретана с легкоомываемым синтетическим покрытием обеспечивает минимальные теплотери
4. Внутреннее покрытие бака – высококачественная эмаль
5. Все модели имеют патрубок для подключения рециркуляции
6. Возможна комплектация другими аксессуарами, включая электронагревательный элемент



Спецификация

1.	отвод горячей воды
2.	магниевый анод (для защиты от коррозии)
3.	эмалированный внутренний бак
4.	патрубок рециркуляции
5.	подводящий канал теплообменника
6.	встроенный трубный теплообменник
7.	изоляция
8.	отводящий канал теплообменника
9.	подвод холодной воды

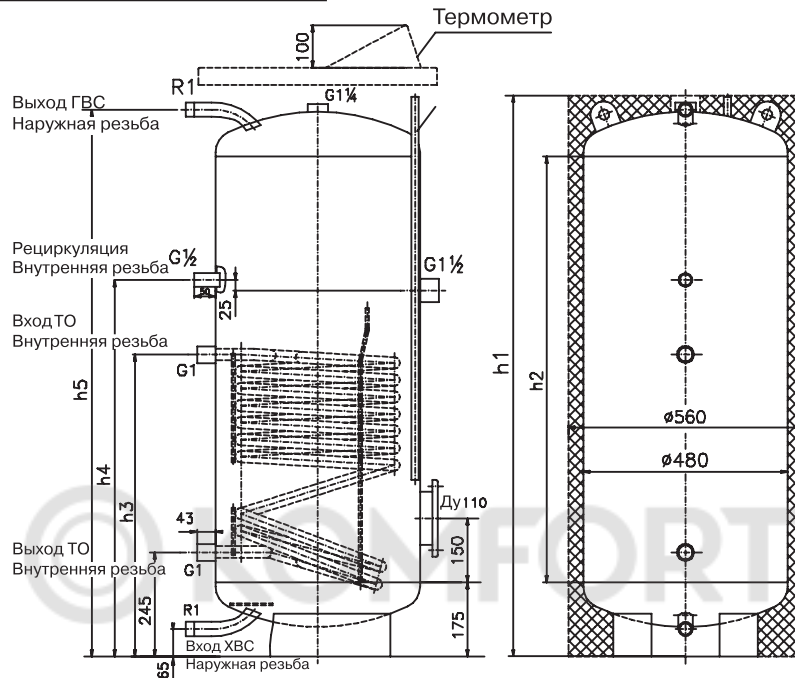
Таблица № 20. Параметры накопительных водонагревателей Flamco Duo (10/16 бар)

Тип	Емкость, (л)	Подача тепла, (кВт)/выход ГВС, (л/ч)	Площадь спирали, (м²)	Размеры, (мм), включая изоляцию			Масса, (кг)	Цвет изоляции
				Ø D	H1	H		
Duo 150	150	13/223	0,6	560	1150	1200	68	оранжевый
Duo 150	150	13/223	0,6	560	1150	1200	68	белый
Duo 150	150	13/223	0,6	560	1150	1200	68	серо-белый
Duo 150	150	13/223	0,6	560	1150	1200	68	металлик
Duo 200	200	24/414	0,9	560	1450	1500	86	оранжевый
Duo 200	200	24/414	0,9	560	1450	1500	86	белый
Duo 200	200	24/414	0,9	560	1450	1500	86	серо-белый
Duo 200	200	24/414	0,9	560	1450	1500	86	металлик
Duo 300	300	38/657	1,4	560	1950	2000	109	оранжевый
Duo 300	300	38/657	1,4	560	1950	2000	109	белый
Duo 300	300	38/657	1,4	560	1950	2000	109	серо-белый
Duo 300	300	38/657	1,4	560	1950	2000	109	металлик
Duo 400	400	42/729	1,6	750	1630	1715	158	оранжевый
Duo 400	400	42/729	1,6	750	1630	1715	158	белый
Duo 400	400	42/729	1,6	750	1630	1715	158	серо-белый
Duo 400	400	42/729	1,6	750	1630	1715	158	металлик
Duo 500	500	54/937	2	750	1830	1895	181	оранжевый
Duo 500	500	54/937	2	750	1830	1895	181	белый
Duo 500	500	54/937	2	750	1830	1895	181	серо-белый
Duo 500	500	54/937	2	750	1830	1895	181	металлик
Duo 800	800	97/2400	3,5	750	2220	2300	295	*
Duo 1000	1000	134/3308	4,5	850	2250	2360	392	*
Duo 1500	1500	172/4259	6,4	1000	2320	2480	570	*
Duo 2000	2000	198/4896	7,3	1100	2400	2600	666	*

Параметры накопительных водонагревателей Flamco Duo 150–300

Таблица № 21. Параметры накопительных водонагревателей Flamco Duo 150–300

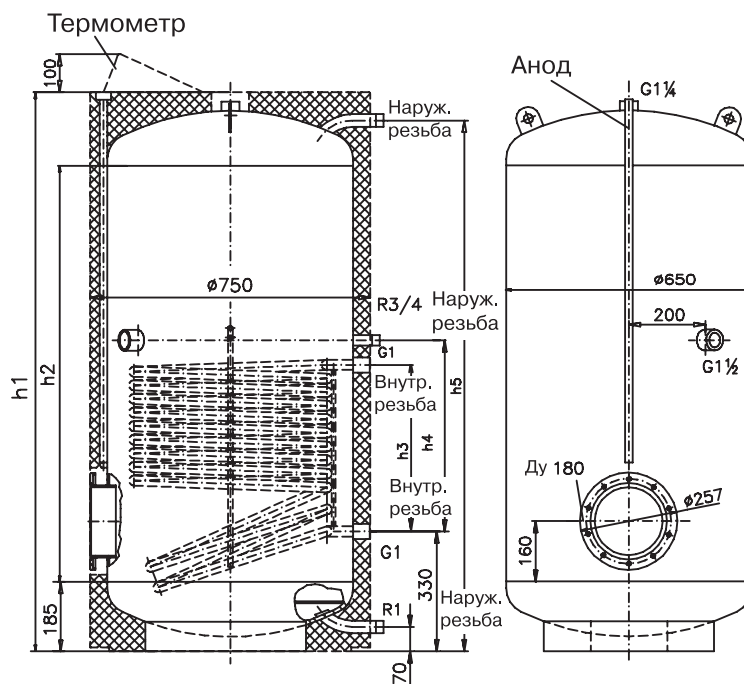
Тип бака	Объем, (л)	Габаритные размеры, (мм)				
		h1	h2	h3	h4	h5
DUO-150	150	1050	700	590	690	985
DUO-200	200	1350	1000	710	885	1285
DUO-300	300	1850	1500	910	1035	1785



Параметры накопительных водонагревателей Flamco Duo 400–500

Таблица № 22. Параметры накопительных водонагревателей Flamco Duo 400–500

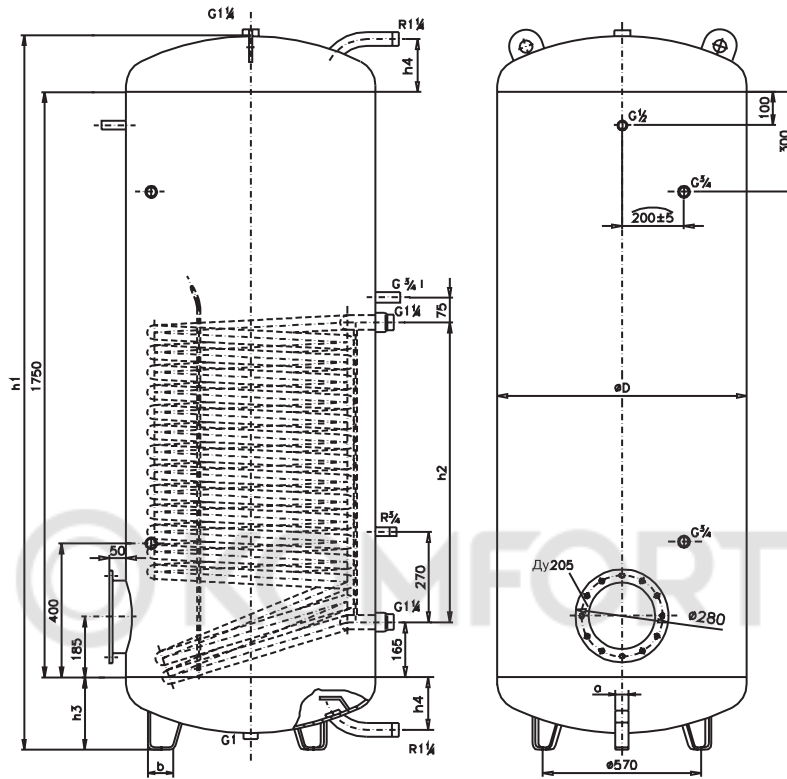
Тип бака	Объем, (л)	Габаритные размеры, (мм)				
		h1	h2	h3	h4	h5
DUO-400	400	1530	1150	440	540	1470
DUO-500	500	1730	1350	560	660	1670



Параметры накопительных водонагревателей Flamco Duo 800–1000

Таблица № 23. Параметры накопительных водонагревателей Flamco Duo 800–1000

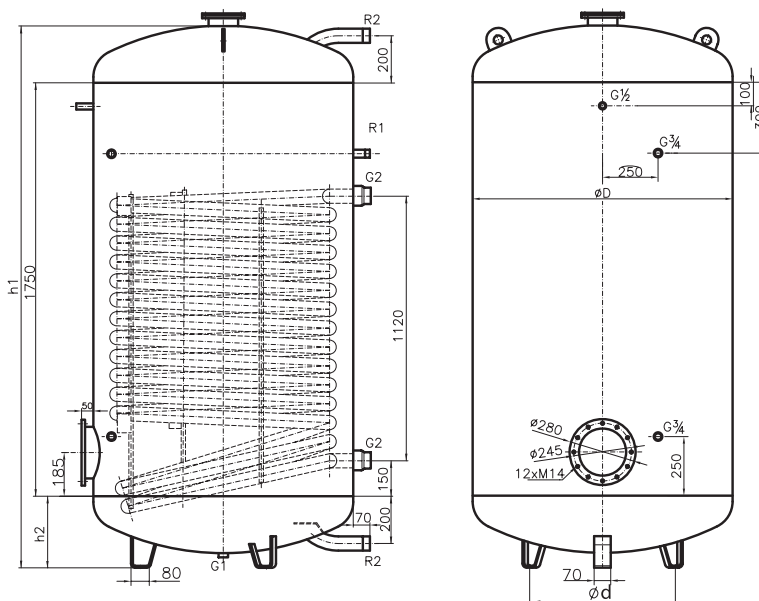
Тип бака	Объем, (л)	Габаритные размеры, (мм)					
		h1	h2	h3	h4	a	b
DUO-800	800	2150	900	220	160	40	80
DUO-1000	1000	2180	1200	250	175	70	80



Параметры накопительных водонагревателей Flamco Duo 1500–2000

Таблица № 24. Параметры накопительных водонагревателей Flamco Duo 1500–2000

Тип бака	Объем, (л)	Габаритные размеры, (мм)		
		Ø d	h1	h2
DUO-1500	1500	640	2250	285
DUO-2000	2000	700	2295	305

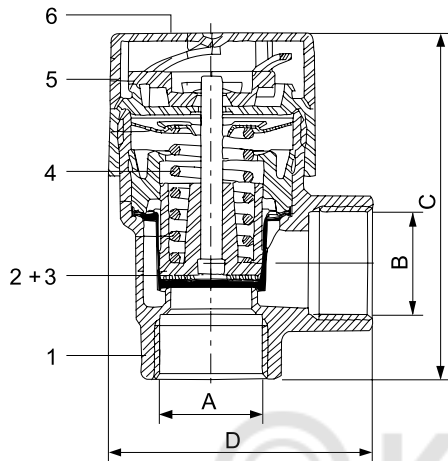


Предохранительные клапаны и аксессуары

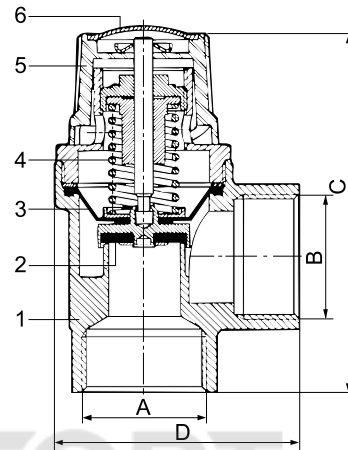
Предохранительный клапан Prescor и Prescor B

Применение. Для установки в системах отопления, охлаждения и водоснабжения. Для защиты системы от чрезмерного давления рабочей среды.

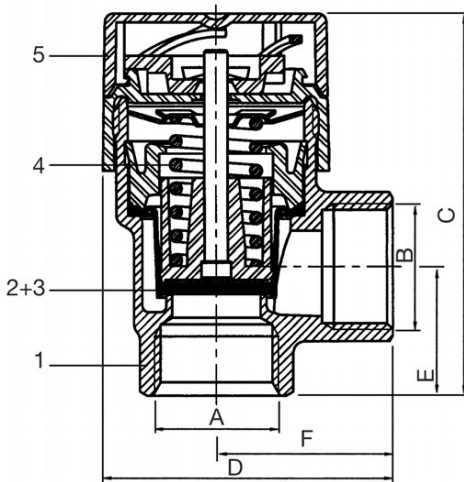
- Максимальная рабочая температура – **140 °С**.
- Максимальная пропускная способность – **970 кВт**.



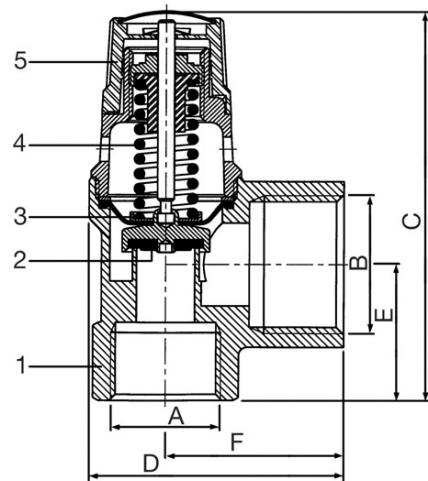
Prescor 1/2"



Prescor 3/4"; 1"; 1 1/4"



Prescor B 1/2"



Prescor B 3/4"-1"

Спецификация

1. Латунный корпус.
2. Клапан и седло клапана, выполненные из резины (EPDM).
3. Мембрана, защищающая механизм клапана от жидкости.
4. Пружина увеличенного срока службы, установленная на давление срабатывания предохранительного клапана.
Давление срабатывания фиксировано и не может быть изменено.
5. Рукоятка для ручного открытия клапана.

Таблица № 25. Параметры предохранительных клапанов Prescor

Марка	Давление сраб., (бар)	Пропускная способность, (кВт)	Присоединение		Габаритные размеры, (мм)	
			A	B	C	D
Prescor 1/2" x 1/2"	1,5	75	1/2" внутр.	1/2" внутр.	65	49
Prescor 1/2" x 3/4"*	2,5	50	1/2" внутр.	3/4" внутр.	61	52,5
Prescor 1/2" x 1/2"	3,0	125	1/2" внутр.	1/2" внутр.	65	49
Prescor 1/2" x 3/4"*	3,0	50	1/2" внутр.	3/4" внутр.	61	52,5
Prescor 1/2"М x 3/4"	2,5	50	1/2" наруж.	3/4" внутр.	79	52,5
Prescor 1/2"М x 1/2"	3,0	125	1/2" наруж.	1/2" внутр.	80	49
Prescor 170 – 3/4"	1,0	95	3/4" внутр.	3/4" внутр.	76	51
Prescor 170 – 3/4"	1,5	120	3/4" внутр.	3/4" внутр.	76	51
Prescor 170 – 3/4"	2,5	165	3/4" внутр.	3/4" внутр.	76	51
Prescor 100 – 3/4"*	2,5	100	3/4" внутр.	1" внутр.	83	61
Prescor 170 – 3/4"	3,0	200	3/4" внутр.	3/4" внутр.	76	51
Prescor 100 – 3/4"*	3,0	100	3/4" внутр.	1" внутр.	83	61
Prescor 170 – 3/4"	4,0	275	3/4" внутр.	3/4" внутр.	76	51
Prescor 320 – 1"	1,0	175	1" внутр.	1 1/4" внутр.	98	76
Prescor 320 – 1"	1,5	225	1" внутр.	1 1/4" внутр.	98	76
Prescor 320 – 1"	2,0	275	1" внутр.	1 1/4" внутр.	98	76
Prescor 320 – 1"*	2,5	200	1" внутр.	1 1/4" внутр.	98	76
Prescor 320 – 1"	3,0	375	1" внутр.	1 1/4" внутр.	98	76
Prescor 320 – 1"*	3,0	200	1" внутр.	1 1/4" внутр.	98	76
Prescor 320 – 1"	3,5	420	1" внутр.	1 1/4" внутр.	98	76
Prescor 320 – 1"	4,0	470	1" внутр.	1 1/4" внутр.	98	76
Prescor 320 – 1"	5,0	570	1" внутр.	1 1/4" внутр.	98	76
Prescor 350 – 1 1/4"*	2,5	350	1 1/4" внутр.	1 1/2" внутр.	128	83
Prescor 350 – 1 1/4"*	3,0	350	1 1/4" внутр.	1 1/2" внутр.	128	83
Prescor 550 – 1 1/4"	3,0	640	1 1/4" внутр.	1 1/2" внутр.	128	83
Prescor 550 – 1 1/4"	4,0	800	1 1/4" внутр.	1 1/2" внутр.	128	83
Prescor 550 – 1 1/4"	4,5	875	1 1/4" внутр.	1 1/2" внутр.	128	83
Prescor 550 – 1 1/4"	5,0	970	1 1/4" внутр.	1 1/2" внутр.	128	83
Flopress 1/2" x 1/2"	2,5	90	1 1/2" внутр.	1 1/2" внутр.	54	43
Flopress 1/2" x 1/2"	3,0	100	1 1/2" внутр.	1 1/2" внутр.	54	43
Flopress 1/2"М x 1/2"	3,0	100	1 1/2" наруж.	1 1/2" внутр.	69	43

* Примечание. Исполнение TUV.

Таблица № 26. Параметры предохранительных клапанов Prescor B

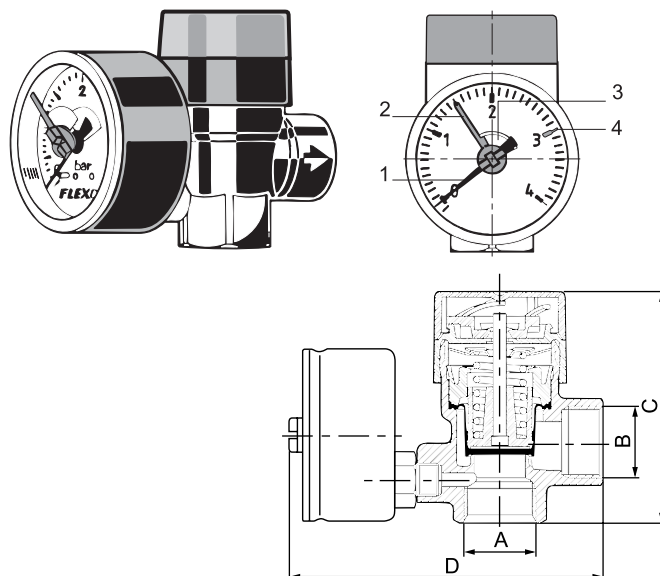
Модель	Пропускная способность, (кВт)	Присоединение		Размеры, (мм)				Давление срабатывания, (бар)
		A	B	C	D	E	F	
Prescor B 1/2"	75	1/2" внутр.	1/2" внутр.	65	49	22	30	6/8/10
Prescor B 3/4"	150	3/4" внутр.	1" внутр.	94	61	33	42,5	6/8/10
Prescor B 1"	250	1" внутр.	1 1/4" внутр.	99	76	38	53	6/8/10

Предохранительный клапан с манометром Prescomano

Применение: Для применения в циркуляционных системах отопления.

Клапан Prescomano является комбинацией предохранительного клапана Prescor и манометра Flexcon.

- Максимальная рабочая температура – 140 °С.



Спецификация на Манометр Flexcon Ø 50

1. Черный указатель = рабочее давление.
2. Красный подвижный указатель = минимальное рабочее давление.
3. Зеленая зона = безопасное рабочее давление.
4. Красная линия на 3 бар = максимальное рабочее давление.

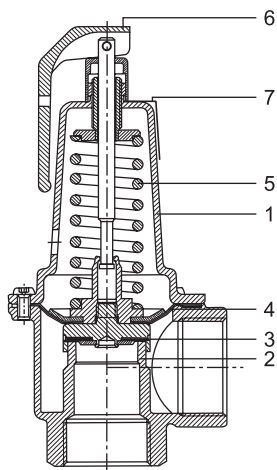
Таблица № 27. Модели и размеры Prescomano

Модель	Пропускная способность при 3 бар, (кВт)	Присоединение		Размеры, (мм)	
		A	B	C	D
Prescomano 1/2"	125	1/2" внутр.	1/2" внутр.	65	90
Prescomano 3/4"	215	3/4" внутр.	3/4" внутр.	76	92
Flopress AG (mano)	100	1/2" внутр.	1/2" внутр.	61,5	83

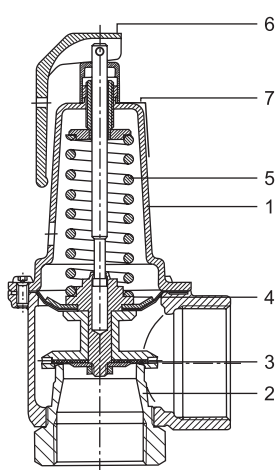
Примечание: Стандартное давление срабатывания 3 бар.

Предохранительный клапан Prescor S

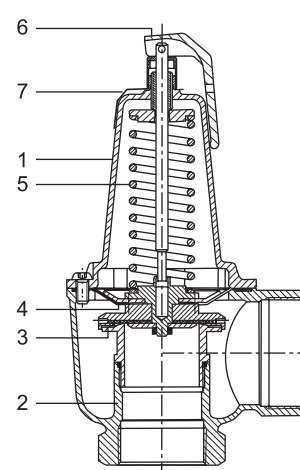
Применение. Для установки в циркуляционных системах отопления, имеют пропускную способность до 5590 кВт.



Prescor S 700 - 1 1/4"



Prescor S 960 - 1 1/2"



Prescor S 1700 - 2"

Спецификация

1. Латунный корпус.
2. Латунное седло клапана.
3. Клапан, выполненный из специальной резины (EPDM).
4. Резиновая мембрана, защищающая подвижные части предохранительного клапана и предотвращающая протечку воды по штоку.
5. Пружина увеличенного срока службы, установленная на давление срабатывания предохранительного клапана. Давление срабатывания фиксировано и не может быть изменено.
6. Рукоятка принудительного открытия предохранительного клапана.
7. Табличка данных, на которой выбито давление срабатывания клапана и его пропускная способность.

Таблица № 28. Пропускная способность предохранительных клапанов Prescor S

Давление сраб, (бар)	Prescor 700 – 1 1/4"		Prescor 960 – 1 1/2"		Prescor 1700 – 2"	
	кВт	Мкал/ч	кВт	Мкал/ч	кВт	Мкал/ч
2,0	600	500	850	700	1491	1200
2,5	704	600	996	850	1747	1500
3,0	810	650	1120	950	1980	1700
3,5	911	750	1289	1100	2259	1900
4,0	1013	850	1435	1200	2515	2100
4,5	1117	950	1581	1300	2772	2300
5,0	1220	1000	1727	1400	3028	2600
6,0	1426	1200	2019	1700	3540	3000
7,0	1632	1400	2312	1900	4053	3400
8,0	1839	1500	2604	2200	4565	3900
10,0	2252	1900	3188	2700	5590	4800

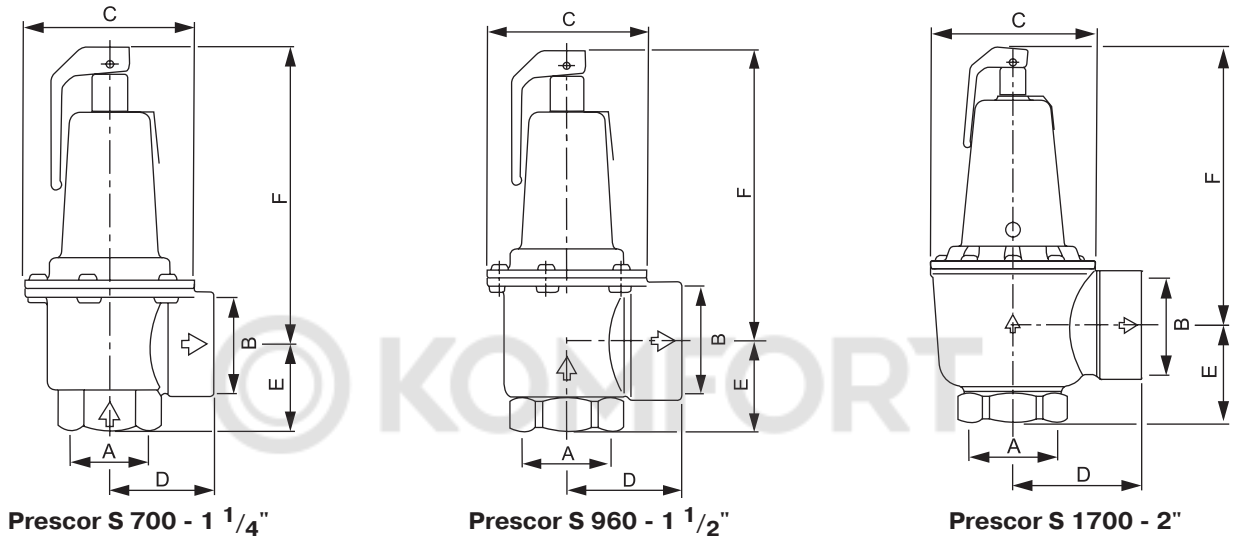
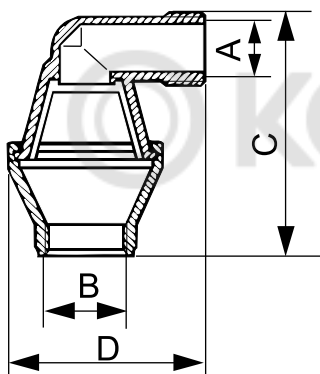
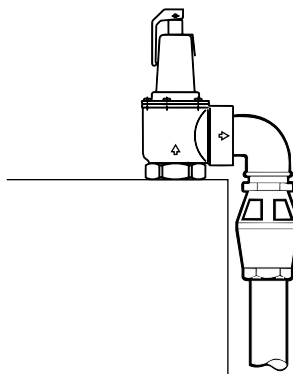
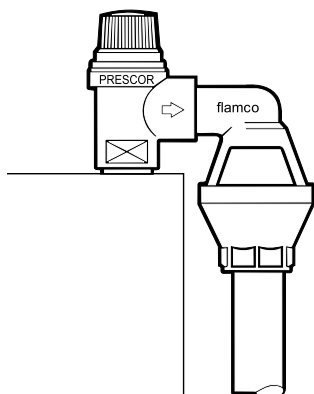


Таблица № 29. Размеры предохранительных клапанов Prescor S

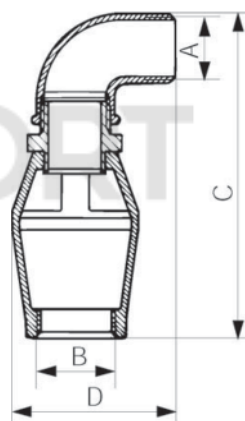
Модель	Присоединение		Размеры, (мм)			
	A	B	C	D	E	F
Prescor 700 – 1 1/4"	1 1/4" внутр.	1 1/2" внутр.	96	58	48	166
Prescor 960 – 1 1/2"	1 1/2" внутр.	2" внутр.	96	68	53	173
Prescor 1700 – 2"	2" внутр.	2 1/2" внутр.	129	129	76	217

Приемная воронка Flamco Funnel

Применение: Для присоединения к выходному патрубку предохранительного клапана и визуального контроля его работы.



Flamco Funnel 1/2" - 3/4"



Flamco Funnel 1 1/4" - 1 1/2"

Таблица № 30. Основные параметры приемной воронки Flamco Funnel

Марка	Присоединение		Размеры, мм		Для клапана
	A	B	C	D	
Flamco Funnel 1/2"	1/2" наруж.	1/2" внутр.	80	55	Prescor 1/2" (внутр)
					Prescor 1/2"
					Prescomano 1/2"
					Prescor B 1/2"
Flamco Funnel 3/4"	3/4" наруж.	1" внутр.	94	76	Prescor 170
					Prescomano 3/4"
Flamco Funnel 1 1/4"	1 1/4" наруж.	1 1/2" внутр.	195	100	Prescor 320
Flamco Funnel 1 1/4"	1 1/2" наруж.	1 1/2" внутр.	205	105	Prescor 550
					Prescor S 700

Примечание. Воронки Flamco Funnel 1/2" и 3/4" изготавливаются из латуни. Flamco Funnel 1 1/4" и 1 1/2" – из углеродистой стали.