

ПАСПОРТ

ТЕХНИЧЕСКОЕ ОПИСАНИЕ
И ИНСТРУКЦИЯ ПО МОНТАЖУ
И ЭКСПЛУАТАЦИИ

 **PRO AQUA**[®]
PIPE SYSTEMS SINCE 1997

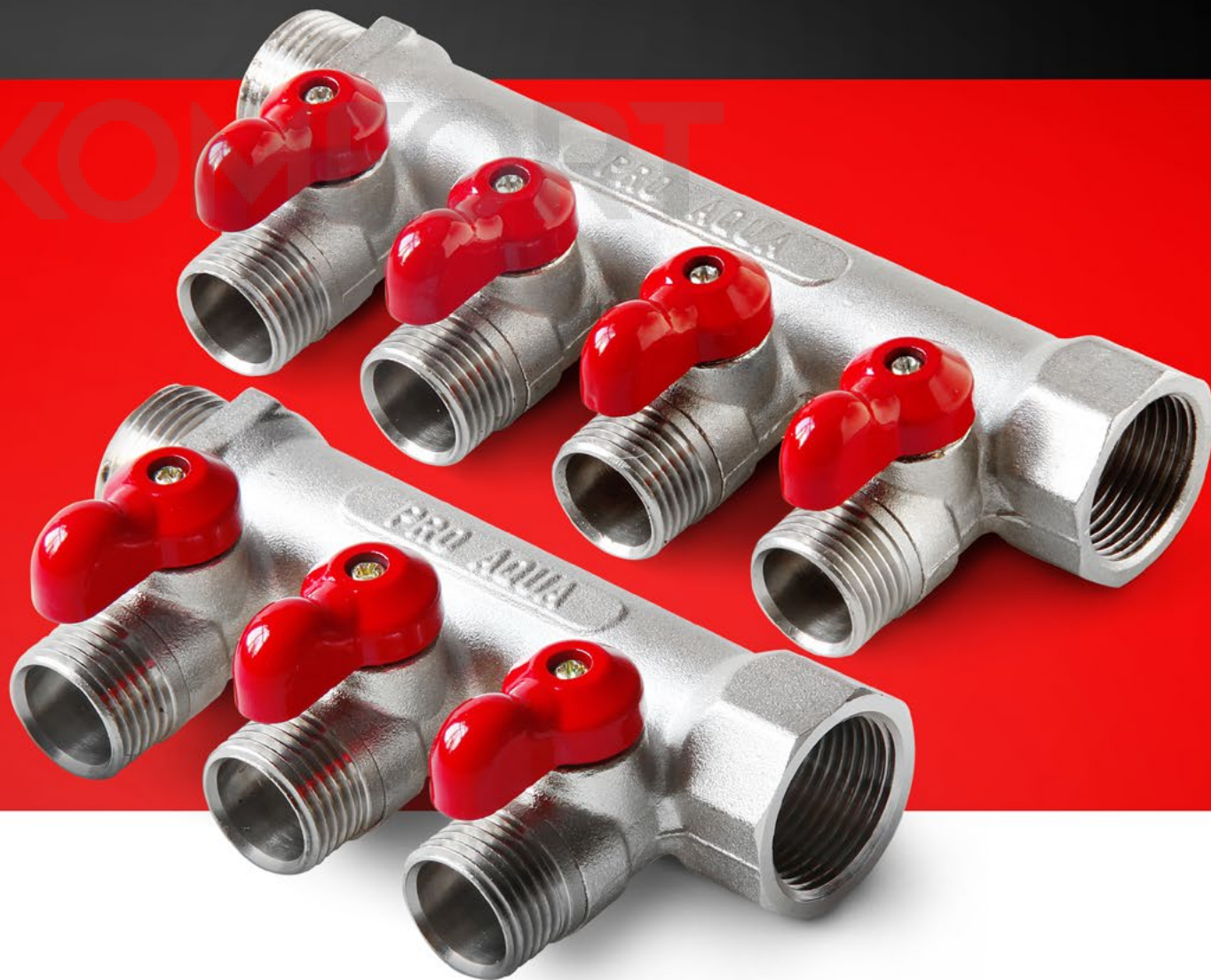
Коллекторы латунные с шаровыми кранами

Артикул

V100.02-m20-f20

V100.03-m20-f20

V100.04-m20-f20



Назначение и область применения

Коллекторы предназначены для распределения потока транспортируемой среды по потребителям. При этом под «потребителем» понимается отдельный прибор или группа приборов, контур или петля «теплого пола», отдельные части или ветви системы.

Коллекторы могут использоваться на трубопроводах систем холодного (в том числе питьевого) и горячего водоснабжения, отопления, сжатого воздуха, а также на технологических трубопроводах, транспортирующих жидкости, не агрессивные к материалам элементов коллекторных систем.

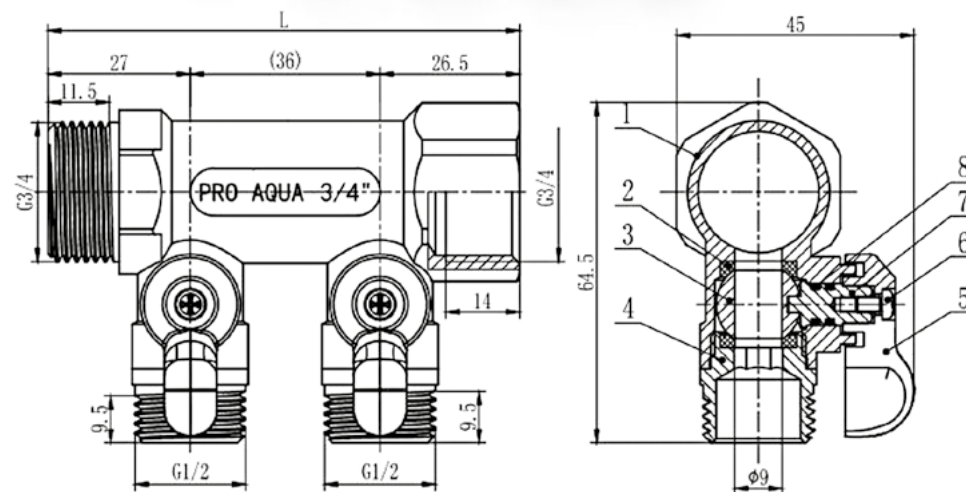
Коллекторы дают возможность отключать каждого отдельного потребителя.

К коллекторам могут присоединяться стальные, полимерные, металлополимерные и медные трубопроводы.

Технические характеристики

№	Характеристика	Ед. изм.	Показатель
1	Номинальное давление, PN	бар	10
2	Максимальная рабочая температура	°C	110
3	Максимальная кратковременно допустимая температура рабочей среды	°C	120
4	Акустическая группа по ГОСТ 19681		1
5	Расстояние между осями выходов	мм	36
6	Ремонтопригодность		нет
7	Средний полный ресурс	цикл	4000
8	Средняя наработка на отказ	цикл	4000
9	Материалы		
9.1	корпуса	Латунь CW617N	
9.2	шарового затвора и штока	Латунь CW614N	
9.3	уплотнения штока	EPDM	

Габаритные размеры



Артикул	Кол-во выходов	L, мм	Вес, г
V100.02-m20-f20	2	89,5	348
V100.03-m20-f20	3	125,5	461
V100.04-m20-f20	4	161,5	585



Конструкция коллекторов

Коллекторы состоят из латунного никелированного корпуса 1, к которому на метрической резьбе присоединены выходные патрубки 4, с наружной дюймовой резьбой. Соединение корпуса с патрубком герметизировано пропилметакрилатным клеем анаэробного твердения Loctite (допущен для контакта с пищевыми жидкостями). Внутри корпуса, между прокладок из PTFE (тефлона) 2 расположен шаровой латунный хромированный затвор 3. Затвор приводится в движение латунным штоком 7. Уплотнение штока обеспечивается двумя сальниковыми кольцами из EPDM 8. Ручка 5 крепится к штоку с помощью винта 6. Перекрытие потока осуществляется поворотом ручки на 90°. Коллектор поставляется с выходными патрубками, закрытыми защитными пластиковыми колпачками.

Указания по проектированию и монтажу

Коллекторы могут монтироваться в любом монтажном положении.

При вертикальной установке коллекторов следует обратить внимание на то, чтобы автоматический воздухоотводчик тоже располагался вертикально, для чего можно использовать резьбовую футорку 3/4x1/2" 05-M20-F15X.

В системах отопления коллекторы с отсекающими кранами рекомендуется устанавливать на подающих трубопроводах, а на обратных - с регулирующими клапанами.

Для подключения к выходам коллектора трубопроводов, следует использовать соединители с торцевым (плоским) уплотнением. Для присоединения к коллекторам воздухоотводчика и дренажного клапана рекомендуется использовать коллекторный тройник 3/4" 17-M20-F15-F10.

При отсутствии коллекторного тройника коллектор может быть заглушен заглушкой 3/4" с НР 09-M20X, при необходимости заглушкой 3/4" с ВР 09-F20X.

Указания по эксплуатации и техническому обслуживанию

Коллекторы должны эксплуатироваться при температуре и давлении, изложенных в настоящем паспорте.

После проведения гидравлического испытания коллекторной сборки обжимные гайки соединителей следует подтянуть.

Условия хранения и транспортировки

Изделия должны храниться в упаковке предприятия – изготовителя по условиям хранения 3 по ГОСТ 15150.

Транспортировка изделий должна осуществляться в соответствии условиями 5 по ГОСТ 15150.

Правила утилизации изделия

Утилизация изделия (переплавка, захоронение, перепродажа) производится в порядке, установленном Законами РФ от 22 августа 2004 г. № 122-ФЗ "Об охране атмосферного воздуха", от 10 января 2003 г. № 15-ФЗ "Об отходах производства и потребления", а также другими российскими и региональными нормами, актами, правилами, распоряжениями и пр., принятыми во исполнение указанных законов.

Гарантийные обязательства

Гарантийный срок составляет 5 лет со дня продажи конечному потребителю. Изготовитель гарантирует соответствие данных изделий требованиям безопасности при условии соблюдения потребителем правил использования, транспортировки, хранения, монтажа и эксплуатации. Гарантия распространяется на все дефекты, возникшие по вине завода-изготовителя.

ГАРАНТИЯ НЕ РАСПРОСТРАНЯЕТСЯ В СЛУЧАЕ:

- Нарушения паспортных режимов использования, хранения, монтажа и эксплуатации, ненадлежащей транспортировки и погрузо-разгрузочных работ.
- Наличия следов физического воздействия, не имеющих отношения к непосредственному назначению данных изделий.
- Наличия следов воздействия химическими веществами, ультрафиолета.
- Повреждения изделий в результате пожара, стихии, либо других форс-мажорных обстоятельств.
- Повреждений, вызванных неправильными действиями потребителя.
- Наличия следов постороннего вмешательства в конструкцию изделия.

Условия гарантийного обслуживания

Претензии к качеству товара могут быть предъявлены в течение гарантийного срока. Неисправные изделия в течение гарантийного срока обмениваются бесплатно. Замененные изделия или их части, полученные в результате ремонта, переходят в собственность продавца. Затраты, связанные с монтажом, демонтажом и транспортировкой неисправного изделия в период гарантийного срока Покупателю не возмещаются. В случае необоснованности претензии, затраты на диагностику и экспертизу изделия оплачиваются Покупателем. В случае претензий гарантийного характера, а также при возврате изделия, оно должно быть полностью укомплектованным.



ГАРАНТИЙНЫЙ ТАЛОН № _____

Наименование товара

№ п/п	Марка	Артикул	Количество

Дата продажи: _____ Подпись продавца: _____

Штамп или печать торговой организации

Штамп о приемке

Гарантийный срок 5 лет с даты продажи конечному потребителю.

При предъявлении претензии к качеству товара, покупатель представляет следующие документы:

1. Заявление в произвольной форме, в котором указываются:
 - реквизиты организации или Ф.И.О. покупателя, фактический адрес и контактный телефоны;
 - реквизиты организации, производившей монтаж;
 - основные параметры системы, в которой использовалось изделие;
 - описание дефекта.
2. Документ, подтверждающий покупку изделия (накладная, квитанция).
3. Заполненный гарантийный талон.
4. Отметка о возврате или обмене товара:

С условиями гарантии СОГЛАСЕН:

Дата: «__» _____ 20__ г. Подпись покупателя _____