



## ТЕХНИЧЕСКИЙ ПАСПОРТ

Коллекторы распределительные  
с запорными клапанами

© KOMFORT  
Тип: SMB 6851(2)



## Оглавление

№	Наименование	Стр.
1	Сведения об изделии	2
2	Назначение изделия	2
3	Устройство и технические характеристики	2-3
4	Номенклатура и габаритные размеры	3-4
5	Рекомендации монтажу и эксплуатации	4-5
6	Транспортировка и хранение	5
7	Утилизация	5
8	Приемка и испытания	5
9	Сертификация	5
10	Гарантийные обязательства	6
11	Гарантийный талон	7

## 1. СВЕДЕНИЯ ОБ ИЗДЕЛИИ

### 1.1. НАИМЕНОВАНИЕ

Коллекторы распределительные с запорными клапанами для систем водоснабжения STOUT, тип SMB-6851(2).

### 1.2. ИЗГОТОВИТЕЛЬ

Luxor SpA sede legale - legal office via Zanardelli, 88 25013 Carpenedolo-Bs Italia, Италия.

**ПО ЗАКАЗУ** ООО «ТЕРЕМ» для бренда STOUT (Организация, уполномоченная изготовителем на принятие и удовлетворение требований потребителей на территории РФ). Сайт: [www.stout.ru](http://www.stout.ru)

## 2. НАЗНАЧЕНИЕ ИЗДЕЛИЯ

Коллекторы распределительные с запорными клапанами для систем водоснабжения, тип SMB 6851(2) STOUT – предназначены для распределения потока транспортируемой среды по потребителям путем перекрытия клапанов на отводах. Коллекторы могут использоваться на трубопроводах систем холодного и горячего водоснабжения, а также для транспортировки жидкости, не агрессивной к материалам элементов коллекторных систем. Распределительные коллекторы могут иметь два, три или четыре выхода с наружной резьбой 1/2" или 3/4" Распределительные коллекторы с запорными клапанами соединяются по принципу модульности. Основная задача распределительного коллектора для системы водоснабжения это – подведение равномерного водного потока к каждой точке в жилом помещении, исключение перепадов давления и температур при одновременном пользовании несколькими сантехническими приборами. **Внимание!** Коллектор не предназначен для регулирования расхода подаваемой воды в точки водоразбора.

## 3. УСТРОЙСТВО И ТЕХНИЧЕСКИЕ ХАРАКТЕРИСТИКИ

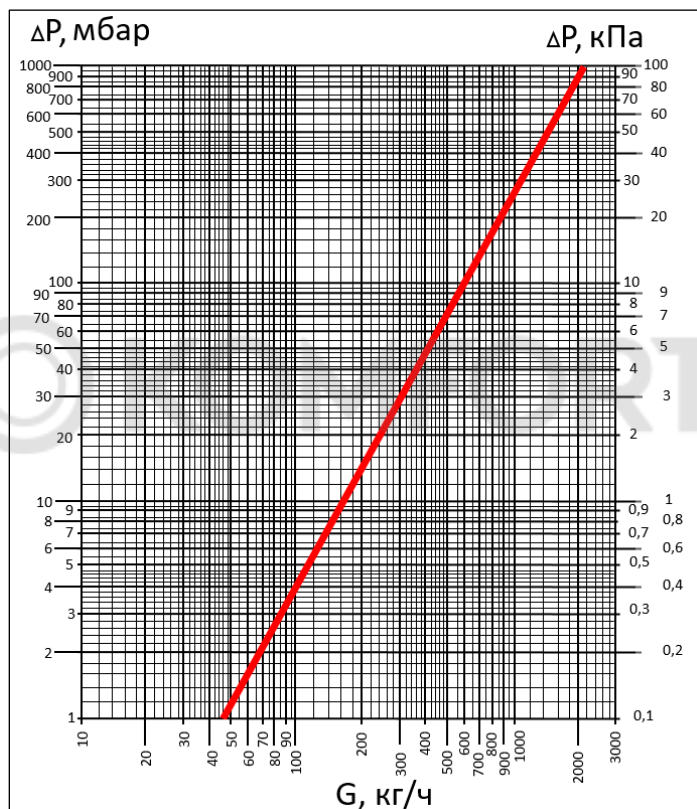
### 3.1. УСТРОЙСТВО РАСПРЕДЕЛИТЕЛЬНОГО КОЛЛЕКТОРА

ЭСКИЗ	№ПОЗ.	НАИМЕНОВАНИЕ	МАТЕРИАЛ
	1	Корпус коллектора	Латунь CW 617 N, никелированная
	2	Шток Латунь	Латунь CW 614 N
	3	Уплотнение штока	NBR
	4	Рукоятка Пластик	Пластик ABS (RAL 9010)
	5	Уплотнение O-ring	EPDM

### 3.2. ТЕХНИЧЕСКИЕ ХАРАКТЕРИСТИКИ РАСПРЕДЕЛИТЕЛЬНЫХ КОЛЛЕКТОРОВ

НАИМЕНОВАНИЕ ПАРАМЕТРА	ЗНАЧЕНИЕ ПАРАМЕТРА
Максимальное рабочее давление $P_{\text{раб}}$ , бар	10
Максимальная температура среды $T_{\text{макс}}$ , °C	120
Тип резьбы	UNI ISO 228/1
Пропускная способность отводов, $Kvs$ , м <sup>3</sup> /ч	2,1
Максимальный перепад давления на клапане, бар	1
Средний срок службы, лет	10
Температура транспортировки и хранения, °C	От -50 до +50

### 3.3. ГИДРАВЛИЧЕСКИЕ ХАРАКТЕРИСТИКИ КОЛЛЕКТОРОВ

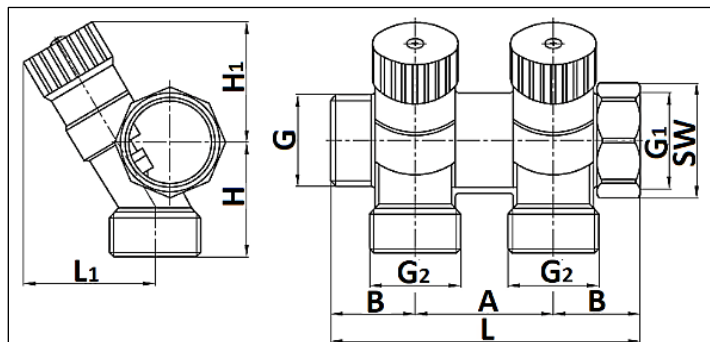


## 4. НОМЕНКЛАТУРА И ГАБАРИТНЫЕ РАЗМЕРЫ

### 4.1. НОМЕНКЛАТУРА

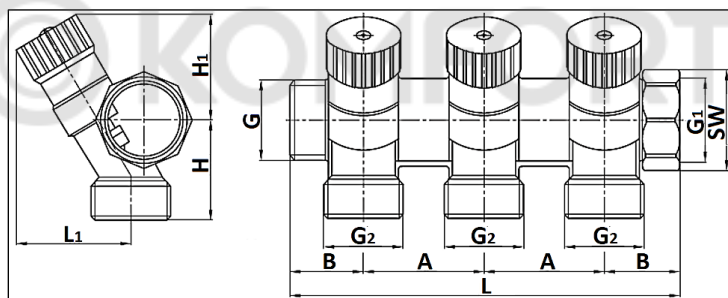
Артикул	Диаметр коллектора, дюймы	Количество выходов, шт.	Диаметр выходов, дюймы	Эскиз
SMB-6851-343402	3/4"	2	3/4"	
SMB-6851-343403	3/4"	3		
SMB-6851-343404	3/4"	4		
SMB-6851-013402	1"	2		
SMB-6851-013403	1"	3	1/2"	
SMB-6851-013404	1"	4		
SMB-6851-341202	3/4"	2		
SMB-6851-341203	3/4"	3		
SMB-6851-341204	3/4"	4	1/2" (под плоское уплотнение)	
SMB-6851-011202	1"	2		
SMB-6851-011203	1"	3		
SMB-6851-011204	1"	4		
SMB-6852-341202	3/4"	2		
SMB-6852-341203	3/4"	3		
SMB-6852-341204	3/4"	4		
SMB-6852-011202	1"	2		
SMB-6852-011203	1"	3		
SMB-6852-011204	1"	4		

## 4.2. ГАБАРИТНЫЕ РАЗМЕРЫ



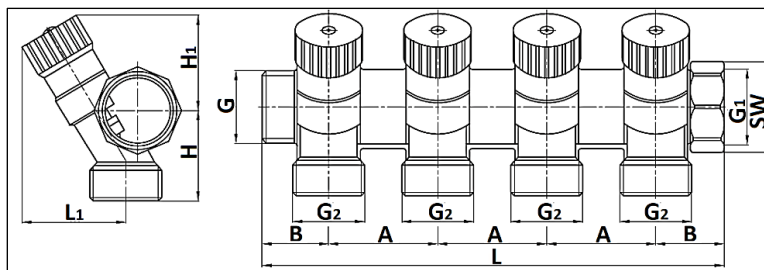
АРТИКУЛ	РАЗМЕРЫ, ММ						РЕЗЬБА, ДЮЙМЫ			МАССА, КГ	
	L	L1	A	B	H	H1	SW	G	G1		G2
SMB-6851-343402	89	36	40	24,5	32	33	31	3/4"	3/4"	3/4"	0,309
SMB-6851-013402	89	38	40	24,5	34	36	37	1"	1"	3/4"	0,337
SMB-6852-341202*	89	36	40	24,5	31	33	31	3/4"	3/4"	1/2"	0,310
SMB-6851-341202	89	36	40	24,5	31	33	31	3/4"	3/4"	1/2"	0,309
SMB-6851-011202	89	38	40	24,5	33	36	37	1"	1"	1/2"	0,335
SMB-6852-011202*	89	38	40	24,5	33	36	37	1"	1"	1/2"	0,330

\* под плоское уплотнение



АРТИКУЛ	РАЗМЕРЫ, ММ						РЕЗЬБА, ДЮЙМЫ			МАССА, КГ	
	L	L1	A	L	L1	H1	L	L1	G1		L
SMB-6851-343403	129	36	40	24,5	36	33	31	3/4"	3/4"	3/4"	0,430
SMB-6851-013403	129	38	40	24,5	38	36	37	1"	1"	3/4"	0,490
SMB-6852-341203*	129	36	40	24,5	36	33	31	3/4"	3/4"	1/2"	0,460
SMB-6851-341203	129	36	40	24,5	36	33	31	3/4"	3/4"	1/2"	0,430
SMB-6851-011203	129	38	40	24,5	38	36	37	1"	1"	1/2"	0,437
SMB-6852-011203*	129	38	40	24,5	38	36	37	1"	1"	1/2"	0,480

\* под плоское уплотнение



АРТИКУЛ	РАЗМЕРЫ, ММ						РЕЗЬБА, ДЮЙМЫ			МАССА, КГ	
	L	L1	A	B	H	H1	SW	G	G1		G2
SMB-6851-343404	169	36	40	24,5	36	33	31	3/4"	3/4"	3/4"	0,562
SMB-6851-013404	169	38	40	24,5	38	36	37	1"	1"	3/4"	0,640
SMB-6852-341204*	169	36	40	24,5	36	33	31	3/4"	3/4"	1/2"	0,600
SMB-6851-341204	169	36	40	24,5	36	33	31	3/4"	3/4"	1/2"	0,562
SMB-6851-011204	169	38	40	24,5	38	36	37	1"	1"	1/2"	0,636
SMB-6852-011204*	169	38	40	24,5	38	36	37	1"	1"	1/2"	0,620

\* под плоское уплотнение

## 5. РЕКОМЕНДАЦИИ МОНТАЖУ И ЭКСПЛУАТАЦИИ

Монтаж коллекторов в трубопроводной системе должен выполняться квалифицированными специалистами.

Распределительные коллекторы STOUT должны эксплуатироваться при давлении и температуре, изложенных в настоящем паспорте.

Распределительные коллекторы STOUT могут устанавливаться свободно на стене или размещаться в коллекторных шкафах (см. технический каталог раздел «Шкафы SCC для распределительных коллекторов»). Шкаф не только выполняет декоративную функцию, скрывая оборудование и трубы, но и защищает их от случайных механических повреждений.

Для уплотнения резьбы коллектора могут использоваться любые материалы, разрешенные (СП 73.13330.2012) «Внутренние санитарно-технические системы зданий».

В соответствии с ГОСТ 12.2.063 п. 3.10, трубопроводная арматура не должна испытывать нагрузок от трубопровода (изгиб, сжатие, растяжение, кручение, перекосы, вибрация, несоосность патрубков, неравномерность затяжки крепежа). При необходимости должны быть предусмотрены опоры или компенсаторы, снижающие нагрузку на арматуру от трубопровода.

**Внимание!** При монтаже и эксплуатации коллекторов, применение рычажных газовых ключей категорически запрещено.

Открывать и закрывать запорные элементы коллекторов следует плавным вращением рукоятки вручную, без применения каких-либо инструментов.

После осуществления монтажа, необходимо провести испытания на герметичность соединений с соблюдением правил (СП 73.13330.2016) «Внутренние санитарно-технические системы зданий» пункт 7.2 и пункт 7.3.

## 6. УСЛОВИЯ ХРАНЕНИЯ И ТРАНСПОРТИРОВКИ

Коллекторы STOUT должны храниться в упаковке предприятия-изготовителя согласно условиям хранения по ГОСТ 15150-69.

Коллекторы STOUT транспортируют любым видом транспорта в соответствии с правилами перевозки грузов и техническими условиями погрузки и крепления грузов, действующими на данном виде транспорта.

Коллекторы STOUT при транспортировании следует оберегать от ударов и механических нагрузок, а их поверхность от нанесения царапин.

Коллекторы STOUT хранят в условиях, исключающих вероятность их механических повреждений, в отопляемых или не отопляемых складских помещениях (не ближе одного метра от отопительных приборов), или под навесами.

## 7. УТИЛИЗАЦИЯ

Утилизация изделия производится в соответствии с установленным на предприятии порядком (переплавка, захоронение, перепродажа), составленным в соответствии с Законами РФ №96-ФЗ «Об охране атмосферного воздуха», №89-ФЗ «Об отходах производства и потребления», №52-ФЗ «О санитарно-эпидемиологическом благополучии населения», а также другими российскими и региональными нормами, актами, правилами, распоряжениями и пр., принятыми во исполнение указанных законов.

## 8. ПРИЕМКА И ИСПЫТАНИЯ

Продукция, указанная в данном паспорте, изготовлена, испытана и принята в соответствии с действующей технической документацией фирмы-изготовителя.

## 9. СЕРТИФИКАЦИЯ

Имеется свидетельство о государственной регистрации (СГР).

## 10. ГАРАНТИЙНЫЕ ОБЯЗАТЕЛЬСТВА

Изготовитель гарантирует соответствие распределительных коллекторов STOUT требованиям безопасности, при условии соблюдения потребителем правил, установленных настоящим Техническим паспортом.

Срок службы распределительных коллекторов STOUT при условии соблюдения потребителем правил, установленных настоящим Техническим паспортом и проведении необходимых сервисных работ составляет 10 лет со дня передачи продукции потребителю.

Гарантийный срок составляет 24 месяца с даты продажи товара, но не может выходить за пределы срока службы товара.

Гарантия распространяется на все дефекты, возникшие по вине завода-изготовителя.

Гарантия не распространяется на дефекты, возникшие в случаях:

- нарушения паспортных режимов хранения, монтажа, испытания, эксплуатации или обслуживания изделия;
- ненадлежащей транспортировки и погрузочно-разгрузочных работ;
- наличия следов воздействия веществ, агрессивных к материалам изделия;
- наличия повреждений, вызванных пожаром, стихией, форс-мажорными обстоятельствами;
- повреждений, вызванных действиями потребителя;
- наличия следов постороннего вмешательства в конструкцию изделия.

Претензии к качеству товара могут быть предъявлены в течение гарантийного срока.

Неисправные изделия, вышедшие из строя в связи с производственным браком, в течение гарантийного срока ремонтируются или заменяются на новые бесплатно. Затраты, связанные с демонтажем и транспортировкой неисправного изделия в период гарантийного срока, Покупателю не возмещаются. В случае необоснованности претензии затраты на диагностику и экспертизу изделия оплачиваются Покупателем.

При предъявлении претензий к качеству товара, покупатель представляет следующие документы:

1. Заявление в произвольной форме, в котором указываются:
  - название организации или Ф.И.О. покупателя;
  - адрес покупателя и контактный телефон;
  - название и адрес организации, производившей монтаж;
  - адрес установки изделия;
  - краткое описание дефекта.
2. Документ, подтверждающий покупку изделия (накладная, кассовый чек, квитанция);
3. Фотографии неисправного изделия (в том числе с места установки);
4. Акт гидравлического испытания системы, в которой монтировалось изделие (в случае проведения гидравлического испытания);
5. Копия гарантийного талона со всеми заполненными графами.

В случае отсутствия в комплектации к продукции технического паспорта изделия, содержащего гарантийный талон, для получения гарантии необходимо распечатать с сайта [www.stout.ru](http://www.stout.ru) технический паспорт изделия вместе с гарантийным талоном. Продавец вносит в гарантийный талон сведения о приобретенном товаре, прикрепляет чек, накладную или квитанцию об оплате, скрепляет печатью или штампом. Покупатель ставит подпись об ознакомлении с условиями гарантии, правилами установки и эксплуатации.

Изготовитель оставляет за собой право вносить в конструкцию распределительных коллекторов STOUT изменения, не ухудшающие качество изделий.

## 11. ГАРАНТИЙНЫЙ ТАЛОН

### Гарантийный талон

к накладной № \_\_\_\_\_

от « \_\_\_\_ »

\_\_\_\_\_ г.

Наименование товара:

№	Артикул	Количество	Примечание

**Гарантийный срок 24 месяца с даты продажи.**

Претензии по качеству товара принимаются по адресу: 117418, Российская Федерация, Москва, Нахимовский пр-т, 47, офис 1522.

Тел.: +7 (495) 775-20-20, факс: 775-20-25

E-mail: [info@stout.ru](mailto:info@stout.ru)

**С условиями гарантии, правилами установки и эксплуатации ознакомлен:**

Покупатель: \_\_\_\_\_  
(подпись)

Продавец: \_\_\_\_\_  
(подпись)

Штамп или печать  
торгующей организации

Дата продажи: « \_\_\_\_ »

20 \_\_\_\_ г.