
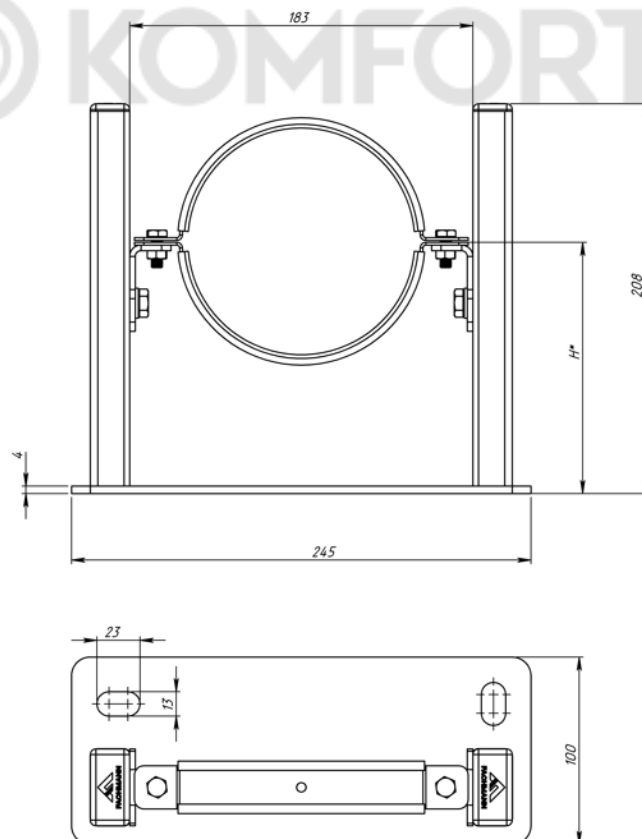


Паспорт изделия

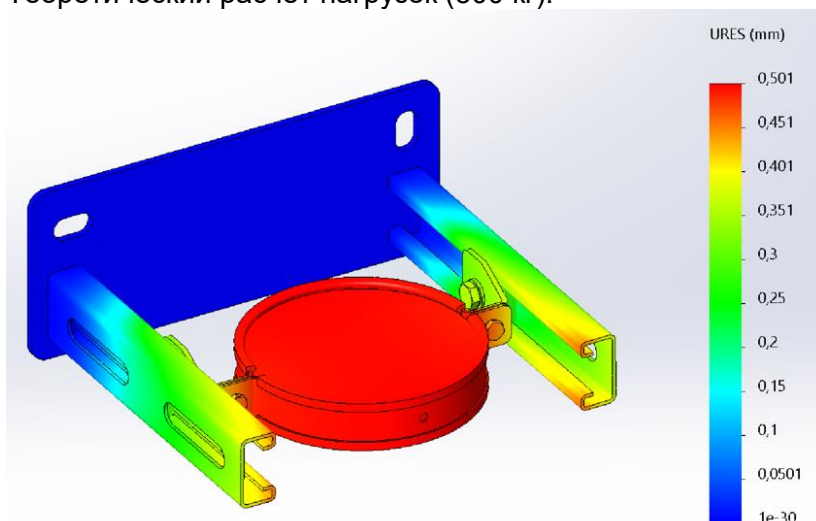
	Изготовитель продукции:	ООО "ФАХМАНН РУССЛАНД"
	Наименование продукции:	Консоль опорная FM D110
	Тип:	Крепежный элемент для трубопровода
	Марка стали:	Ст3
	Применение:	Применяется в качестве опоры для трубопровода

Технические характеристики:



Тип покрытия	Гальваническое цинкование	
Толщина покрытия	мкм	24
Хомут d	мм	106-118
Хомут, полоса	мм	30x3
Диапазон регулировки по вылету	мм	130
Вес изделия	кг	1,73

Теоретический расчет нагрузок (300 кг).



Изделие не подлежит обязательному подтверждению соответствия требованиям Федерального закона от 22 июля 2008 года №123-ФЗ «Технический регламент о требованиях пожарной безопасности».

Цвет цинкового покрытия светло-серый или серебристо-серый с голубоватым оттенком (ГОСТ 9.301-86).

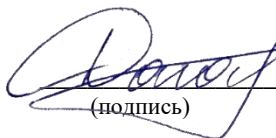
Продукция соответствует требованиям СТО 25.11.23-003-36683078-2020 при соблюдении условий эксплуатации, транспортирования и хранения.

Гарантийный срок на изделие составляет 6 месяцев со дня продажи.

Дата выпуска

(число, месяц, год)

Представитель ОТК


(подпись)



Дагаргулия И.Б.

(расшифровка)