



КОНТРОЛЬ И БЕЗОПАСНОСТЬ В СИСТЕМАХ ОТОПЛЕНИЯ И ВОДОСНАБЖЕНИЯ



Общее описание	3
1. Краны шаровые	4
Ассортимент	4
Применение и гарантия	5
Шаровые краны полнопроходные ВР-ВР	6
Шаровые краны полнопроходные ВР-ВР с дренажным краном	7
Шаровые краны полнопроходные НР-ВР	8
Шаровые краны полнопроходные НР-НР	9
Шаровые краны полнопроходные ВР-соединитель НР с НГ («американка»)	10
2. Сетчатые фильтры	11
Сетчатые фильтры серия 1125	11
3. Обратные клапаны	12
Обратные клапаны серия 1270	12
4. Автоматические воздухоотводчики	13
Описание	13
5. Автоматические терморегуляторы	14
Настраиваемый регулятор 605 605 S	14
Материал и линейка	15
Кривые гидравлических характеристик	16
6. Клапаны перепада давления	17
Дифференциальные предохранительные клапаны 872В	17
Линейка изделий	18
Регулировка и значения расхода	19
7. Предохранительные клапаны	20
Предохранительные клапаны 866 / 867 / 868 / 869	20
Конструкция и размеры	21
Установка	23
8. Редукторы давления	24
Компактные редукторы давления	24
9. Группы безопасности бойлеров ГВС	25
Группа безопасности 889	25
Гидравлические характеристики и размеры	26
Монтаж и указания по выбору	27

ОБЩЕЕ ОПИСАНИЕ

Современные инженерные системы (отопление, водоснабжение, вентиляция, кондиционирование) характеризуются наибольшей производительностью и автономностью работы. Однако эта автономность может скрывать за собой угрозу без обеспечения безопасности. Необходимо установить арматуру защиты и контроля для бесперебойной работы оборудования, а также для обеспечения экономичной работы, удобства пользования и обслуживания системы. Некоторая арматура в системе просто необходима.

К арматуре контроля и безопасности относят отсечное оборудование, предохранительные и защитные и устройства от превышения давления, перегрузки насосов, скопления газов, иных отклонений от нормального функционирования системы.

Арматура контроля и безопасности СОМАР применяется в индивидуальных и многоквартирных домах, в любых системах водоснабжения и теплоснабжения.



1. ШАРОВЫЕ КРАНЫ

Краны шаровые Comap могут использоваться в системах водоснабжения (питьевая и непитивая вода), отопления и кондиционирования воздуха. Выполненные из качественного сырья, включающего в себя латунь марки CW617N и ПТФЭ, полнопроходные краны шаровые Comap очень длительный срок эксплуатации надежно выполняют свои функции.

Ассортимент кранов



Конструкция крана



- 1. Рычажная рукоятка
- 2. Гайка (CW617N)
- 3. Прижимная гайка (CW617N)
- 4. Сальниковое уплотнение (ПТФЭ)
- 5. Шток (CW617N и сталь 35 под гайку)
- 6. Корпус (CW617N)
- 7. Седло крана (ПТФЭ)
- 8. Шар (CW617N)
- 9. Седло крана (ПТФЭ)
- 10. Крышка (CW617N)

Маркировка на корпусе:



Характеристики изделия

- Кран шаровой полнопроходной, двухсоставной
- Резьбовое соединение
- Срабатывание на четверть оборота
- Реверсивная рукоятка
- Защита от протечек через отверстие штока
- Водонепроницаемый шток с уплотняемой сальниковой набивкой
- Штампованный корпус из латуни марки CW617 с никелированным покрытием и цельнолитой хромированный шар

Применение

Краны шаровые могут использоваться в системах:

- Отопление
- Охлаждение
- Санитарное водоснабжение (вода питьевая/душ, ванна)
- Техническое водоснабжение (бытовое/промышленное)

– **Рабочая температура:** от -10°C до 130°C

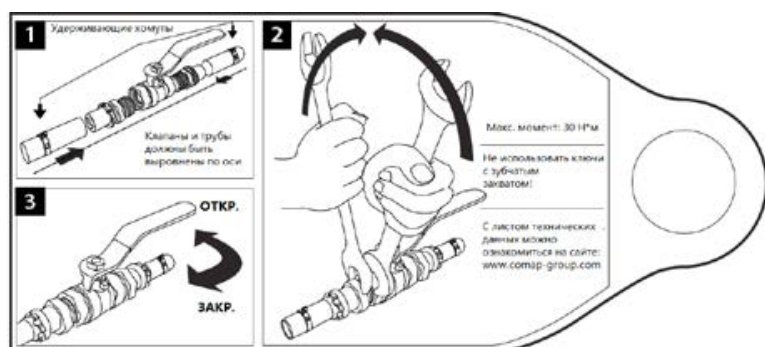
– **Рабочее давление (при 18°C):**

- Ду ≤ 2 дюйм - 30 бар
- Ду >2 дюйм - 16 бар

Линейка

					
Рукоятка рычажная	Серия 640	Серия 680	Серия 660	Серия 647	
	Ду от 1/4" до 4"	Ду от 3/8" до 2"	Ду от 3/8" до 2"	Ду от 1/2" до 2"	
Рукоятка - бабочка	Серия 6406	Серия 6806	Серия 6606	Серия 6476	Серия 6826
	Ду от 1/4" до 1"	Ду от 3/8" до 1"	Ду от 3/8" до 1"	Ду от 1/2" до 1"	Ду от 1/2" до 1 1/4"

Монтаж

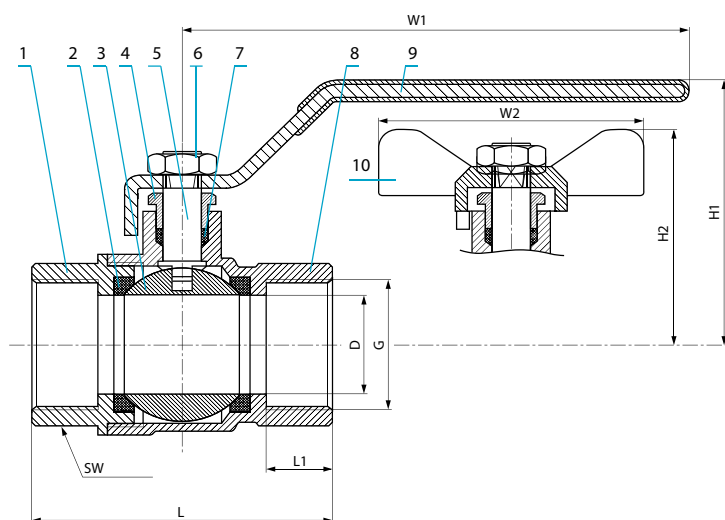


Гарантия и сертификаты

- Гарантируется отсутствие дефектов материалов и производства шаровых кранов в течение 10 лет с момента продажи.
- Данная гарантия зависит от различных условий. Подробности условий нашей гарантии узнайте у Вашего представителя компании Comap.

ШАРОВЫЕ КРАНЫ ПОЛНОПРОХОДНЫЕ



ВР-ВР



Конструктивное исполнение

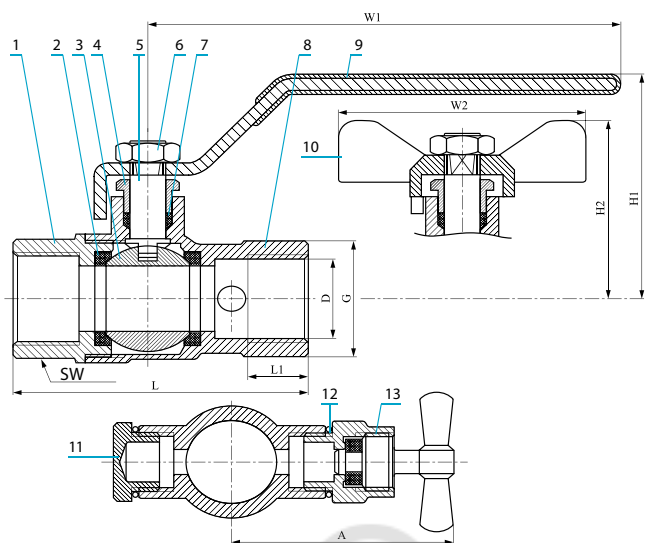
1. Корпус (CuZn40Pb2)
2. Уплотнительное кольцо (PTFE)
3. Шар (CuZn40Pb2)
4. Запорная гайка (CuZn40Pb2)
5. Шток (CuZn40Pb2)
6. Гайка стальная оцинкованная
7. Запорный сальник (PTFE)
8. Корпус (CuZn40Pb2)
9. Рукоятка – рычаг (сталь, PVC покрытие)
10. Рукоятка – «бабочка» (AlSi2Cu2Fe, эпоксидное покрытие)

Размеры

Внешний вид	DN / G	Серия	Артикул	W1	H1	D	L	L1	SW	PN	Мин. заказ (в коробке)
640											
	1/4"	640	V111001001	89	43	10	43,5	10	20	30	1 (60)
	3/8"	640	V111002001	89	43	10	43,5	10	20	30	1 (60)
	1/2"	640	V111003001	100	50,3	15	54	13	25	30	1 (50)
	3/4"	640	V111004001	100	53,8	20	60,5	13,5	30,5	30	1 (30)
	1"	640	V111005001	120	61,5	25	69	15	37,5	30	1 (20)
	1"1/4	640	V111006001	120	67	32	82,5	17	46	30	1 (12)
	1"1/2	640	V111007001	140	79	40	91	17,5	52,5	30	1 (6)
	2"	640	V111008001	140	86	50	110,5	21	65	30	1 (4)
	2"1/2	640	V111009001	250	116	65	135	25	82	16	1 (1)
	3"	640	V111010001	250	126	80	153	26	98	16	1 (1)
4"	640	V111011001	250	134	90	174	29	122	16	1 (1)	
6406											
	1/4"	6406	V111012001	49	34	10	43,5	10	20	30	1 (80)
	3/8"	6406	V111013001	49	34	10	43,5	10	20	30	1 (80)
	1/2"	6406	V111014001	57	40,8	15	54	13	25	30	1 (60)
	3/4"	6406	V111015001	57	44,3	20	60,5	13,5	30,5	30	1 (40)
	1"	6406	V111016001	65	52	25	69	15	37,5	30	1 (25)

ШАРОВЫЕ КРАНЫ ПОЛНОПРОХОДНЫЕ



ВР-ВР с дренажным краном



Конструктивное исполнение

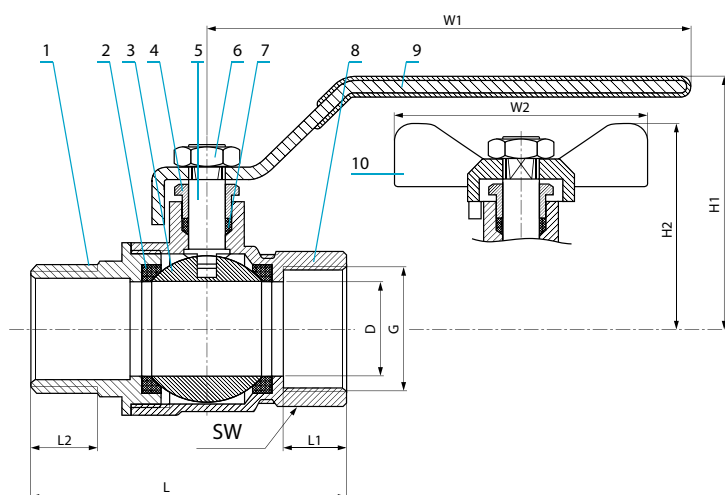
1. Корпус (CuZn40Pb2)
2. Уплотнительное кольцо (PTFE)
3. Шар (CuZn40Pb2)
4. Запорная гайка (CuZn40Pb2)
5. Шток (CuZn40Pb2)
6. Гайка стальная оцинкованная
7. Запорный сальник (PTFE)
8. Корпус (CuZn40Pb2)
9. Рукоятка - рычаг (сталь, PVC покрытие)
10. Рукоятка - «бабочка» (AlSi2Cu2Fe, эпоксидное покрытие)
11. Крышка
12. Прокладка волокнистая
13. Дренажный кран 1/4" ВР

Размеры

Внешний вид	DN / G	Серия	Артикул	W1	H1	D	L	L1	SW	A	PN	Мин. заказ (в коробке)
647												
	1/2"	647	V111017001	100	50,3	15	61	13	25	45	30	1 (40)
	3/4"	647	V111018001	100	53,8	20	67,5	13,5	30,5	49	30	1 (25)
	1"	647	V111019001	120	61,5	25	76	15	37,5	53	30	1 (15)
	1"1/4	647	V111020001	120	67	32	89,5	17	46	57	30	1 (10)
	1"1/2	647	V111021001	140	79	40	98	17,5	52,5	61	30	1 (6)
	2"	647	V111022001	140	86	50	117,5	21	65	66	30	1 (4)
6476												
	1/2"	6476	V111023001	57	40,8	15	61	13	25	45	30	1 (40)
	3/4"	6476	V111024001	57	44,3	20	67,5	13,5	30,5	49	30	1 (25)
	1"	6476	V111025001	65	52	25	76	15	37,5	53	30	1 (15)

ШАРОВЫЕ КРАНЫ ПОЛНОПРОХОДНЫЕ

НР-ВР



Конструктивное исполнение

1. Корпус (CuZn40Pb2)
2. Уплотнительное кольцо (PTFE)
3. Шар (CuZn40Pb2)
4. Запорная гайка (CuZn40Pb2)
5. Шток (CuZn40Pb2)
6. Гайка стальная оцинкованная
7. Запорный сальник (PTFE)
8. Корпус (CuZn40Pb2)
9. Рукоятка – рычаг (сталь, PVC покрытие)
10. Рукоятка – «бабочка» (AlSi2Cu2Fe, эпоксидное покрытие)

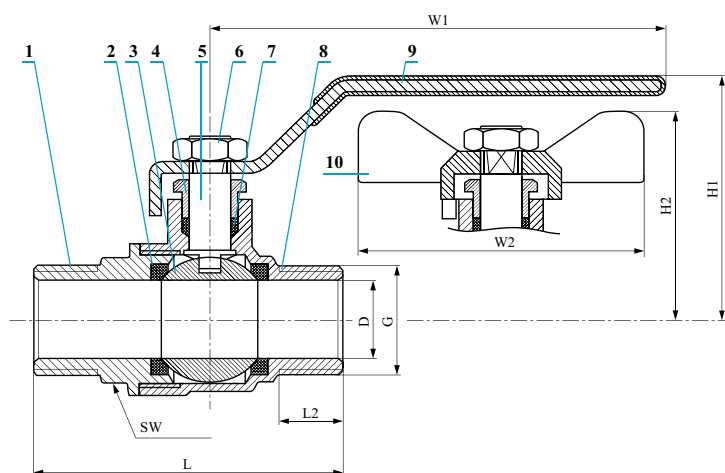


Размеры

Внешний вид	DN / G	Серия	Артикул	W1	H1	D	L	L1	L2	SW	PN	Мин. заказ (в коробке)
680												
	3/8"	680	V111037001	89	43	10	49	10	10	20	30	1 (60)
	1/2"	680	V111038001	100	50,3	15	60,5	13	13	25	30	1 (50)
	3/4"	680	V111039001	100	53,8	20	66,5	13,5	13,5	30,5	30	1 (30)
	1"	680	V111040001	120	61,5	25	77	15	15	37,5	30	1 (20)
	1"1/4	680	V111041001	120	67	32	91,5	17	17	46	30	1 (10)
	1"1/2	680	V111042001	140	79	40	102	17,5	17,5	52,5	30	1 (6)
	2"	680	V111043001	140	86	50	119	21	21	65	30	1 (4)
6806												
	3/8"	6806	V111044001	49	34	10	49	10	10	20	30	1 (80)
	1/2"	6806	V111045001	57	40,8	15	60,5	13	13	25	30	1 (50)
	3/4"	6806	V111046001	57	44,3	20	66,5	13,5	13,5	30,5	30	1 (30)
	1"	6806	V111047001	65	52	25	77	15	15	37,5	30	1 (20)

ШАРОВЫЕ КРАНЫ ПОЛНОПРОХОДНЫЕ

НР-НР



Конструктивное исполнение

1. Корпус (CuZn40Pb2)
2. Уплотнительное кольцо (PTFE)
3. Шар (CuZn40Pb2)
4. Запорная гайка (CuZn40Pb2)
5. Шток (CuZn40Pb2)
6. Гайка стальная оцинкованная
7. Запорный сальник (PTFE)
8. Корпус (CuZn40Pb2)
9. Рукоятка – рычаг (сталь, PVC покрытие)
10. Рукоятка – «бабочка» (AlSi2Cu2Fe, эпоксидное покрытие)

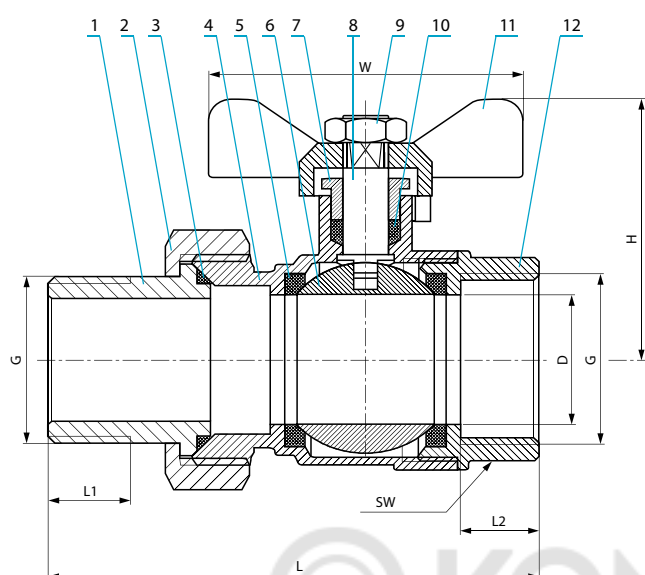


Размеры

Внешний вид	DN / G	Серия	Артикул	W1	H1	D	L	L2	SW	PN	Мин. заказ (в коробке)
660											
	3/8"	660	V111026001	89	43	10	49	10	17	30	1 (60)
	1/2"	660	V111027001	100	50,3	14	60	13	22	30	1 (50)
	3/4"	660	V111028001	100	53,8	19	66,5	13,5	27	30	1 (30)
	1"	660	V111029001	120	61,5	25	77,5	15	34	30	1 (20)
	1"1/4	660	V111030001	120	67	32	91,5	17	43	30	1 (12)
	1"1/2	660	V111031001	140	79	38	103	17,5	49	30	1 (6)
	2"	660	V111032001	140	86	50	119	21	61	30	1 (4)
6606											
	3/8"	6606	V111033001	49	34	10	49	10	17	30	1 (80)
	1/2"	6606	6606040-DC	57	40,8	14	60	13	22	30	1 (60)
	3/4"	6606	V111035001	57	44,3	19	66,5	13,5	27	30	1 (40)
	1"	6606	V111036001	65	52	25	77,5	15	34	30	1 (25)

ШАРОВЫЕ КРАНЫ ПОЛНОПРОХОДНЫЕ


ВР-соединитель НР с НГ («американка»)



Конструктивное исполнение

1. Штуцер
2. Накладная гайка
3. Прокладка (NBR)
4. Корпус
5. Уплотнительное кольцо (PTFE)
6. Шар (CuZn40Pb2)
7. Запорная гайка (CuZn40Pb2)
8. Шток (CuZn40Pb2)
9. Гайка (стальная оцинкованная)
10. Уплотнение (PTFE)
11. Рукоятка – «бабочка»
12. Корпус (CuZn40Pb2)

Размеры

Внешний вид	DN / G	Серия	Артикул	W	H	D	L	L1	L2	SW	PN	Мин. заказ (в коробке)
6826												
	1/2"	6826	V111048001	57	40,8	15	80	13	13	25	30	1 (40)
	3/4"	6826	V111049001	57	44,3	20	89,5	13,5	13,5	30,5	30	1 (25)
	1"	6826	V111050001	65	52	25	99	15	15	37,5	30	1 (15)
	1"1/4"	6826	V111051001	65	57,5	32	118	17	17	46	30	1 (10)

2. ФИЛЬТРЫ СЕТЧАТЫЕ

Серия 1125



Область применения

- Фильтры COMAP применяются для очистки от твердых взвешенных частиц системы отопления и водоснабжения.

Основные технические характеристики


- Давление условное: 1,6 МПа
- Максимальная температура среды: 110°C
- Сетка диаметр отверстия: 0,9 мм
- Присоединение: внутренняя трубная резьба

Материалы:

- **Корпус:** бронза
- **Гайка:** латунь
- **Прокладка:** EPDM
- **Сетка:** нержавеющей сталь

© KOMFORT

Ассортимент

	Модель	Размеры	Артикул
	Фильтр сетчатый COMAP, серия 1125	Ду15	735004
		Ду20	735006
		Ду25	735008
		Ду32	735010
		Ду40	735012
		Ду50	735016

3. ОБРАТНЫЕ КЛАПАНЫ

Серия 1270



Описание

- Обратный клапан представляет собой устройство, управляющее направлением потока воды. Он позволяет жидкости протекать в направлении от А до В, но исключает поток в обратном направлении.
- Давление ниже по потоку может повышаться в результате теплового расширения жидкости в контуре, в результате чего может возникнуть обратный поток воды. Для его предотвращения и используется обратный клапан.

Преимущества

- Предотвращает попадание загрязнений в основной контур подачи
- Позволяет выполнять дренаж основного контура выше и ниже по потоку

Варианты исполнения

Соединение	Внутренняя резьба
Монтаж	Вертикальный, горизонтальный, под углом

Линейка изделий

	Модель	Тип	Ном. давление	Размеры	Артикул
	Латунный резьбовой обратный клапан Любое положение 1270	FF	PN16	3/8"	127003
			PN16	1/2"	127004
			PN16	3/4"	127006
			PN16	1"	127008
			PN10	1 1/4"	127010
			PN10	1 1/2"	127012
			PN10	2"	127016
			PN8	2 1/2"	127020
			PN8	3"	127024
			PN8	4"	127032

Принадлежности

	Модель	Размеры	Артикул
	Стальной фильтр с латунным соединителем (1276) Для обратного клапана 1270	2 1/2"	127620
		3"	127624
		4"	127632

4. АВТОМАТИЧЕСКИЕ ВОЗДУХООТВОДЧИКИ

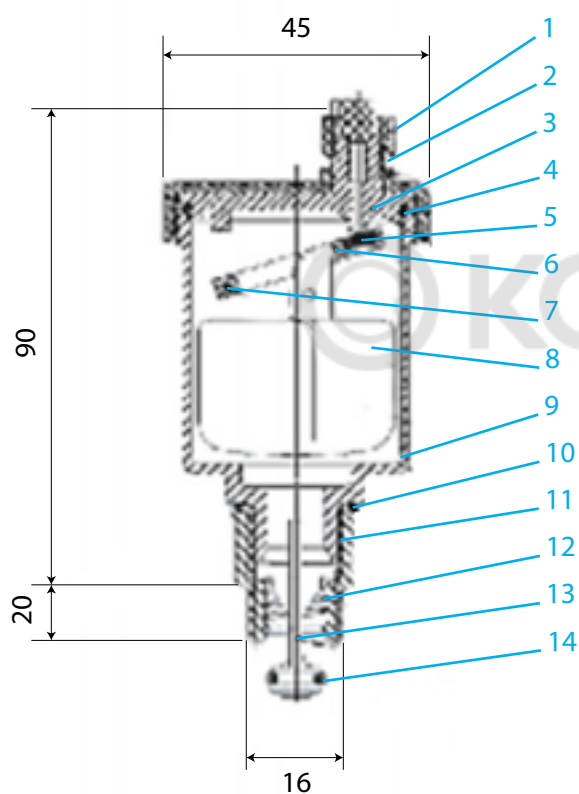


Описание

- Автоматический воздухоотводчик с обратным клапаном и латунным покрытием.

Варианты исполнения

Размеры	3/8", 1/2"
Монтаж	Вертикальный



Конструкция и материалы

1. Концевая крышка: латунь
2. Большая крышка: латунь
3. Пластиковая крышка: POM (полиоксиметилен)
4. Уплотнительное кольцо: СКЭП (EPDM)
5. Резиновое уплотнение: каучук - СКЭП (EPDM)
6. Пластиковый диск: POM (полиоксиметилен)
7. Тяга пружины: S302
8. Поплавок: полипропилен
9. Корпус: латунь
10. Уплотнительное кольцо: СКЭП (EPDM)
11. Корпус обратного клапана: латунь
12. Пружина: S302
13. Канал: латунь
14. Уплотнительное кольцо: СКЭП (EPDM)

Технические характеристики

- Максимальная рабочая температура: **110°C**
- Максимальное рабочее давление: **10 бар**
- Соединительная резьба соответствует стандарту **ISO228**

Линейка изделий

Модель	Размеры	Артикул
	3/8"	308103
	1/2"	308104

5. АВТОМАТИЧЕСКИЕ ТЕРМОРЕГУЛЯТОРЫ

Настраиваемый регулятор 605, 605 S



Описание

- Центральный регулируемый термостатический регулятор температуры для распределения горячей воды в жилых помещениях.
- Устанавливается после бака с водой или котла, когда их внутренняя температура превышает 60°C.
- Применяется для обеспечения подачи воды с заданной температурой от источников горячей и холодной воды.

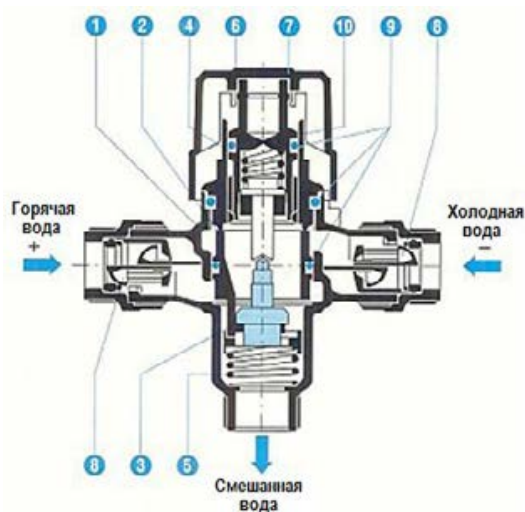
Варианты исполнения

Соединение	Наружная резьба 3/4"
Температура	От 40°C до 60°C От 35°C до 55°C

Преимущества

- Экономия горячей воды
- Используется для разделения горячей воды в накопителе и потока распределения горячей воды с более низкой температурой
- Повышает объем распределяемой горячей воды
- Низкий перепад давления обеспечивает более высокий расход
- Фитинг для защиты от неосторожного обращения
- Защита от загрязнения с помощью обратного клапана
- Блокируемая ручка
- Может быть установлен в любом положении
- Длительный срок службы

Конструкция



1. Корпус из никелированной латуни
2. Клапан из норила с 20% стекловолокна
3. Узел регулирования температуры
4. Пружина из нержавеющей стали
5. Уравнительная пружина из нержавеющей стали
6. Управляющий шток из норила с 20% стекловолокна
7. Ручка из АБС-сополимера
8. Обратные клапаны с внутренней резьбой
9. Уплотнительные кольца
10. Головка из норила с 20% стекловолокна

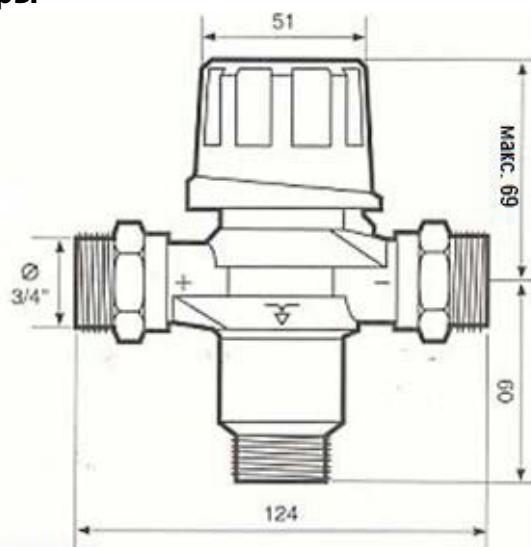
Материалы

- Корпус: **Никелированная латунь**
- Головка: **Норил + стекловолокно (20%)**
- Управляющий шток: **Норил + стекловолокно (20%)**
- Ручка: **Белый АБС-сополимер**

Технические характеристики



- Макс. давление: **10 бар**
- Макс. температура: **100 °С**
- Температура на выходе:
605 → 40°C - 60°C; 605 S → 35°C - 55°C

Размеры

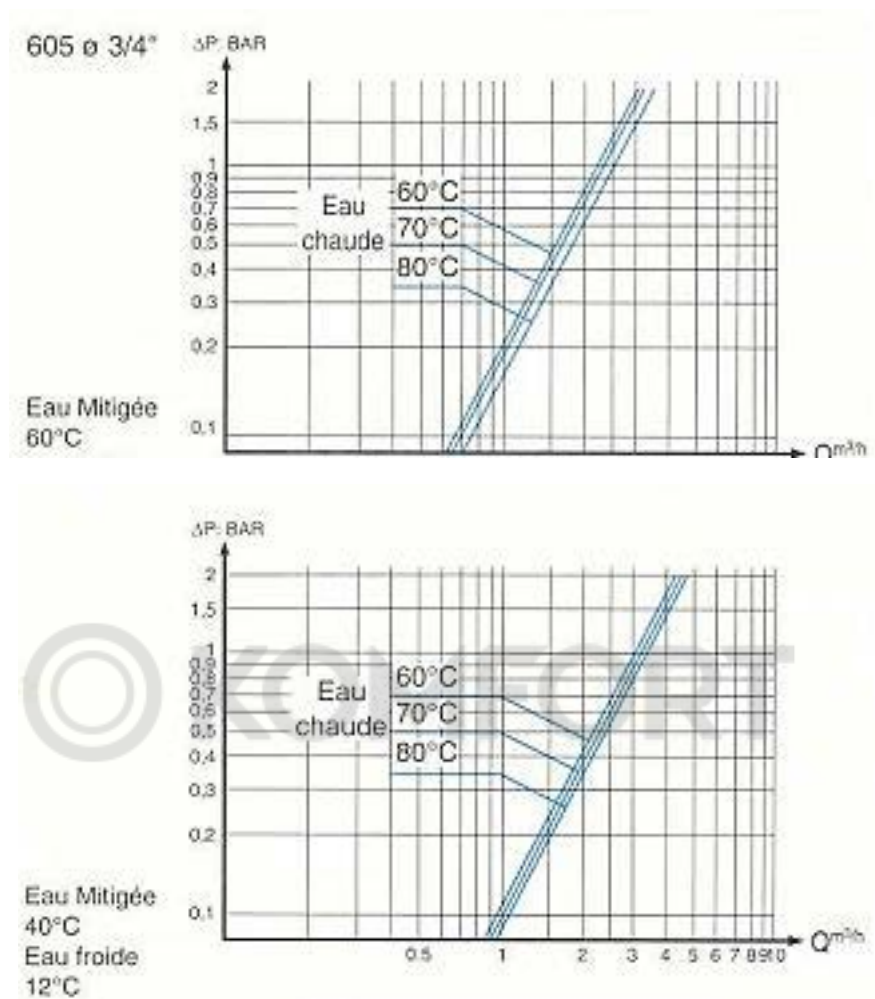


Масса: 0,480 кг

Линейка изделий

	Модель	Температура	Размеры	Артикул
	605	40°C - 60°C	МММ 3/4"	605006
	605 S	35-55°C	МММ 3/4"	6050063

Кривые гидравлических характеристик



Рекомендации по установке

- Рекомендуемое давление подачи воды – от 2 до 5 бар при максимальной скорости потока 1,5 м/с.
- Регулятор должен устанавливаться непосредственно после нагревателя воды.
- Давление холодной воды всегда должно превышать давление горячей воды на 0,2 бар.

Использование регулятора

- Максимум 16 выходов воды с учетом коэффициента одновременности работы
- Применение в нежилых помещениях: Макс. 4 душа (например, общественные души).
- Часто возникает необходимость в параллельной установке регуляторов горячей воды для получения дополнительных выходов.

6. КЛАПАНЫ ПЕРЕПАДА ДАВЛЕНИЯ

Дифференциальные предохранительные клапаны 872В



Описание

- Дифференциальный предохранительный клапан является отдельным устройством, устанавливаемым в системах с котлами малой и средней мощности, независимо от типа установленных регулировочных клапанов - ручных или термостатических.
- При закрытых регулировочных клапанах давление в системе повышается.
- Дифференциальный предохранительный клапан, установленный на байпасе между линией подачи и обратной линией, предотвращает такое повышение дифференциального давления в системе.
- Предохранительный клапан обеспечивает постоянный расход в контуре. Это обеспечивает защиту насоса и предотвращает возникновение шума при избыточном повышении давления.

Варианты исполнения

Модель	<ul style="list-style-type: none">• 3/4" x 3/4" под плоское уплотнение• компрессионное (резьбозажимное соединение)
--------	---

Преимущества

- Автоматическая работа
- Регулировка с помощью удобного поворотного кольца
- Прозрачная крышка для фиксации настройки, которая остается видимой
- Энергосбережение
- Продлевает срок службы котла

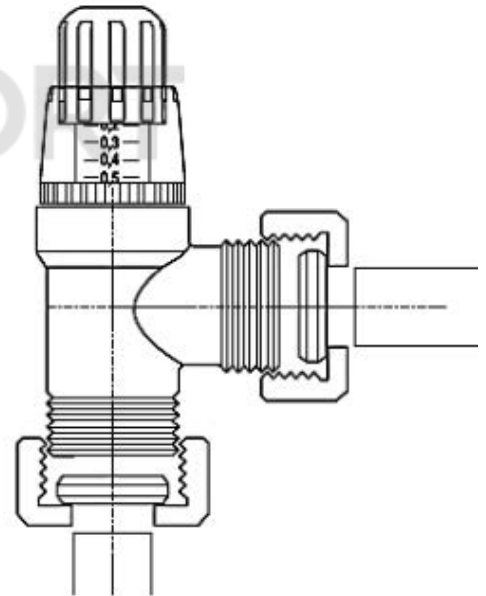
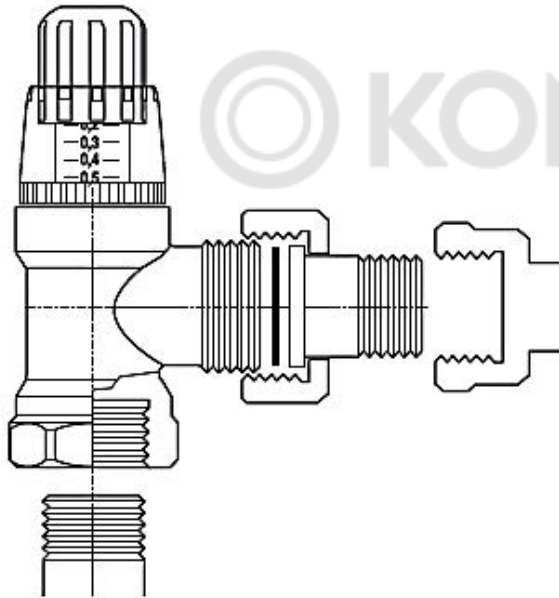
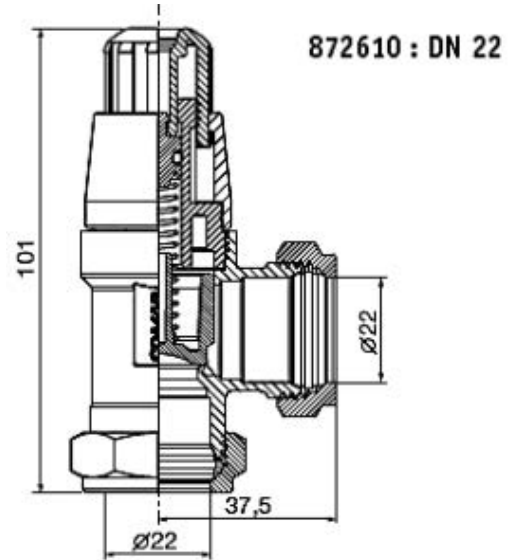
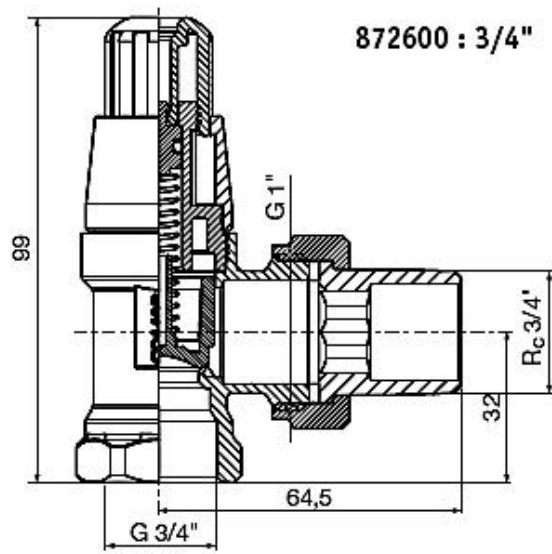
Материалы

- Корпус: **Горячештампованная латунь с никелевым покрытием**
- Клапан: **Фенилен-полиоксид**
- Пружина: **Нержавеющая сталь**
- Ручка: **Белый АБС-сополимер**

Технические характеристики

- Расход: **от 50 до 2000 л/ч**
- Максимальный перепад давления: **0,6 бар**
- Макс. температура: **120°C**
- Мин. температура: **-10°C**
- Диапазон регулировки: **0,1 - 0,5 бар**

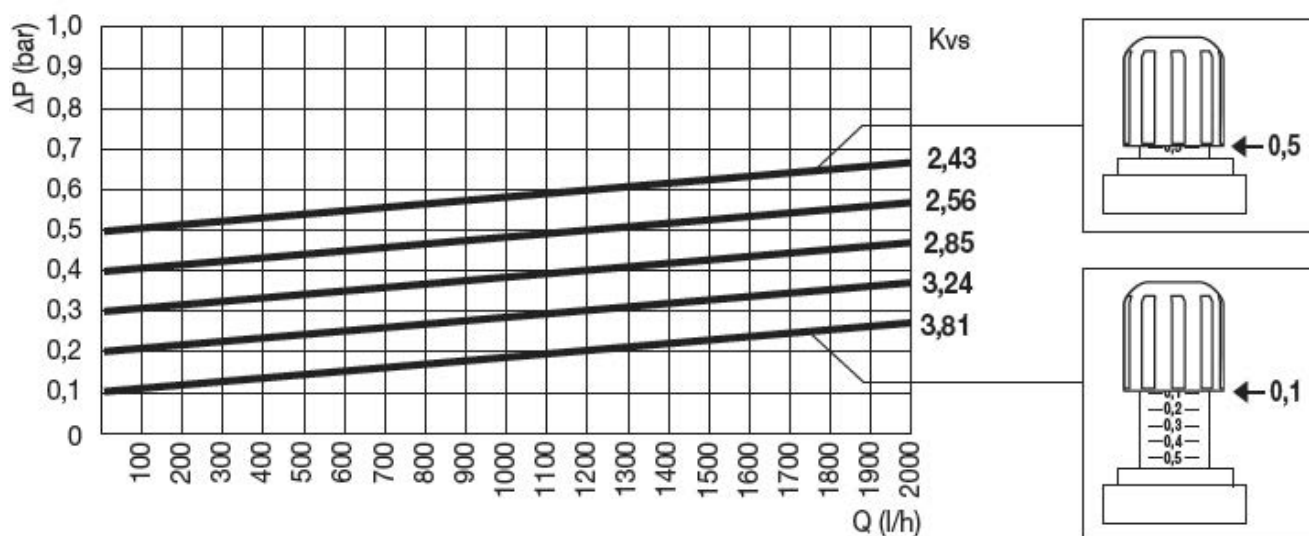
Размеры



Линейка изделий

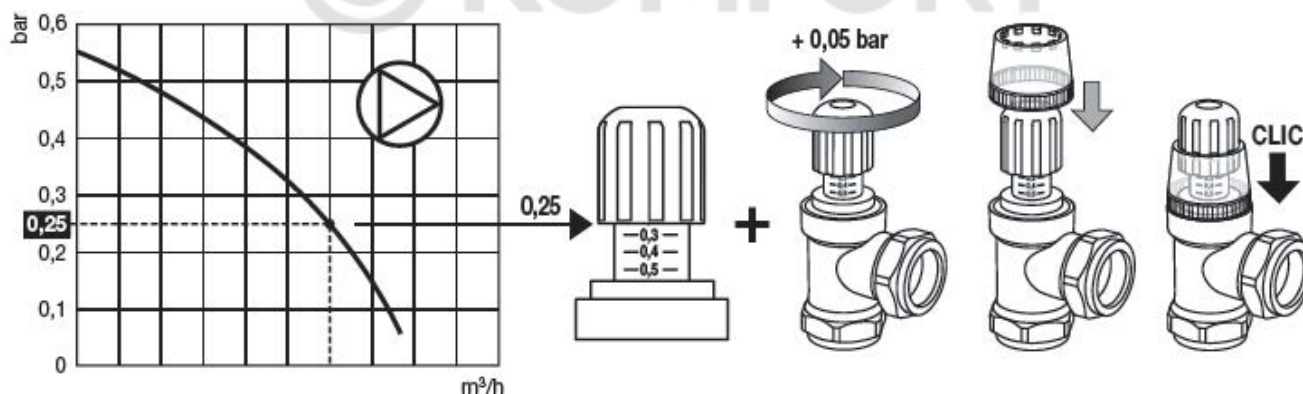
	Модель	Размеры	Артикул
	872 В	3/4" x 3/4"	872600
	872 В	Ду 22 x Ду 22	872610

Регулировка и значения расхода



Пример применения

- Рассмотрим систему, в которой насос имеет указанные ниже характеристики и падение давления при удалении от котла незначительно, а дельта Р для номинального расхода составляет 0,25 бар.



Требуется поддерживать расход 1000 л/ч; доступное давление насоса составляет 0,25 бар (из таблицы ниже) Термостатические клапаны закрываются постепенно.

- В таких условиях предохранительный клапан должен быть настроен на 0,3 бар: 0,25 бар + 1/4 оборота (или 0,05 бар)
- Сдвиньте вниз прозрачное кольцо → настройка зафиксирована, и ее значение остается видимым.

Важно! Для изменения настройки не забудьте освободить крепления крышки.

7. ПРЕДОХРАНИТЕЛЬНЫЕ КЛАПАНЫ

Предохранительные клапаны 866 / 867 / 868 / 869



Описание

- Предохранительный (разгрузочный) представляет собой устройство, предназначенное для регулирования давления и защиты санитарно-технических и отопительных систем.
- Оно сбрасывает жидкость под избыточным давлением из системы, когда давление достигает предустановленного предельного значения, сохраняя работоспособность всего контура и предотвращая аварийные ситуации.
- При достижении номинального давления поплавковый механизм открывает клапан и сбрасывает воду для снижения давления.
- Механизм с диафрагмой обеспечивает герметизацию.
- 3 положения: Закрыт, низкий расход, максимальный расход



Варианты исполнения

Модель	Внутр. резьба, ном. диам. 1/2" – 3/4" Наружн. резьба, ном. диам. 1/2" – 3/4"
Диапазон настройки	3 – 7 бар

Преимущества

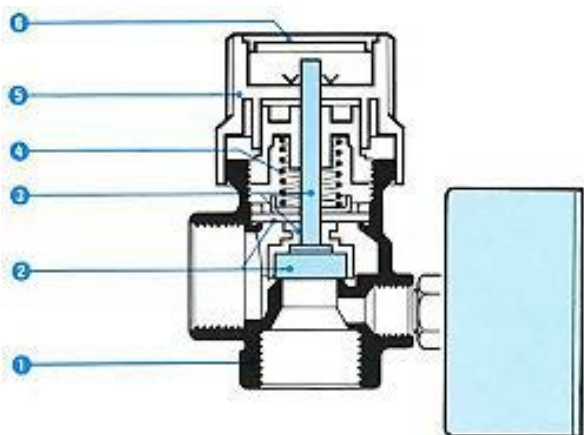
- Сертификация по стандарту NF P 52001 для серии, рассчитанной на 3 бар
- 5 лет гарантии
- Производится в Европе
- Диапазон одинарной настройки на 3 или 7 бар, герметизация с помощью капсулы

Материалы

1. Корпус: **горячештампованная латунь CW617N**
2. Ручка-регулятор: **РА 6.6 + стекловолокно**
3. Диафрагма: **СКЭП**
4. Пружина: **нержавеющая сталь**

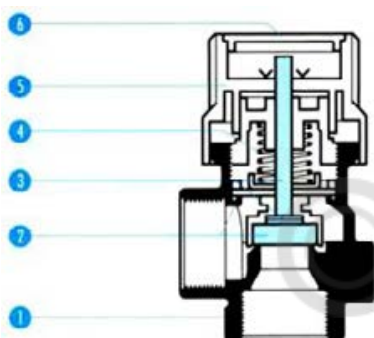
Технические характеристики

Применение	Санитарно-технические системы		Системы отопления	
	1/2"	3/4"	1/2"	3/4"
Давление, заводская установка:	3 бар	3 бар	7 бар	7 бар
Макс. давление:	3,6 бар	3,6 бар	8,4 бар	8,4 бар
Тепловая мощность:	100 кВт	139 кВт	230 кВт	275 кВт
Класс	2	2	-	-



Конструкция 866-867

1. Литой корпус из медного сплава
2. Диск и диафрагма предохранительного клапана изготовлены из вулканизированного в перекиси водорода СКЭП.
3. Латунный шток и держатель диска клапана
4. Пружина из нержавеющей стали
5. Сливная пробка из наполненного стекловолокном (30%) полипропилена
6. Идентификационная шайба из полипропилена



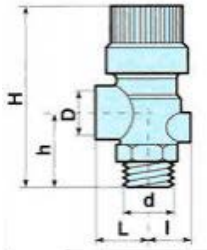
Конструкция 868-869

7. Литой корпус из медного сплава
8. Диск и диафрагма предохранительного клапана изготовлены из вулканизированного в перекиси водорода СКЭП.
9. Латунный шток и держатель диска клапана
10. Пружина из нержавеющей стали
11. Сливная пробка из наполненного стекловолокном (30%) полипропилена
12. Идентификационная шайба из полипропиленана





Размеры

	Модель	D	d	H	h	L	B	I
	866	1/2"	1/2"	72	23.5	26.5	40	21
		3/4"	3/4"	70.5	22	31.5	40	22.5
	867	1/2"	1/2"	77.5	29	26.5	40	21
		3/4"	3/4"	78.5	30	31.5	40	22.5
	868	1/2"	1/2"	72	23.5	26.5	-	-
		3/4"	3/4"	70.5	22	31.5	-	-

Размеры

	Модель	D	d	H	h	L	B	I
	869	1/2"	1/2"	77.5	29	26.5	-	-
		3/4"	3/4"	78.5	30	31.5	-	-

Линейка изделий

	Модель	Соединение	Манометр	Номинальное давление	Размер 1/2"	Размер 3/4"	NF
	866	F-F	Да	3 бар	866004	866006	Да
	867	M-F	Да	3 бар	867004	867006	Да
	868	F-F		3 бар	868004	868006	Да
				7 бар	8680047	8680067	
	869	M-F		3 бар	869004	869006	Да
				7 бар	8690047	8690067	

Установка

Рекомендации по фитингам

- Предохранительный клапан должен устанавливаться вертикально и как можно ближе к источнику тепла.
- К нему должен быть обеспечен доступ, и он должен быть хорошо виден.
- Между источником тепла и предохранительным клапаном не должны устанавливаться никакие клапаны.
- Соблюдайте направление, указанное стрелками → выход подключается к дренажной трубке
- Диаметр входной и дренажных трубок должен быть не меньше номинального диаметра предохранительного клапана.
- Выброс должен происходить в открытое воздушное пространство без создания аварийной ситуации в контуре.

Пусконаладка

Во время пусконаладки необходимо проверить срабатывание клапана. Это делается следующим образом:

- Поверните красную ручку против часовой стрелки.
- При подъеме ручки клапан откроется. Когда ручка опускается, клапан будет закрыт.

Техническое обслуживание

- Испытание предохранительного клапана на срабатывание должно проводиться не реже одного раза в год.
- Используйте для этого тот же способ, что и для пусконаладки, повторяя эту операцию несколько раз.

8. РЕДУКТОРЫ ДАВЛЕНИЯ

Компактные редукторы давления



Варианты исполнения

Соединение	Внутренняя / внутренняя резьба Наружная / наружная резьба Накидная гайка: 5437
------------	--

Описание

- Устройство предназначено для снижения давления проходящей через него воды с целью поддержания постоянного заданного значения давления на его выходе.
- Редукционный клапан является полностью независимым устройством.
- Данные компактные модели предназначены для защиты небольших систем.

Преимущества

- Тихая работа
- Самоочищающийся
- С отводом для подключения манометра
- Может быть установлен на значение от 1 до 5,5 бар

Материалы

1. Корпус: **латунь**

Технические характеристики

1. Макс. давление на входе: **16 бар**
2. Мин. температура: **0°C (без льда)**
3. Макс. температура: **130°C**
4. Мин. настройка: **1 бар**
5. Макс. настройка: **5,5 бар**
6. Заводская настройка: **3 бар**

Линейка изделий

	Модель	Тип	Размеры	Артикул
	Регулируемый редуктор давления с 1/4" отводом для подключения манометра 5435	F-F	1/2"	543 5041
			3/4"	543 5061
		M-M	1/2"	543 6041
			3/4"	543 6061
	Регулируемый редуктор давления с 1/4" отводом для подключения манометра 5437	Наружная гайка	3/4"	543 7061

Комплектующие

	Модель	Размеры	Артикул
	Манометр 5475 (радиальное подключение)	1/4	P164000

9. ГРУППЫ БЕЗОПАСНОСТИ БОЙЛЕРОВ ГВС

Группа безопасности 889



Описание

- Группа безопасности применяется в санитарно-технических системах для предотвращения взрыва бака нагревателя воды в результате превышения давления. Данное устройство безопасности устанавливается между нагревателем воды и линией подачи холодной воды.
- Функции устройства безопасности:
 - Защита от превышения давления
 - Сброс давления
 - Изоляция
 - Предотвращение загрязнения
 - Дренаж
- Установка устройства безопасности на нагревателях воды является обязательной.

Варианты исполнения

Модель	Прямая, 1/2" – 3/4"
Способ монтажа	Вертикальный

Материалы

1. Корпус: **Латунь DZR**
2. Седло клапана: **PA6T**

Технические характеристики

1. Номинальное давление: **PN10**
2. Макс. температура: **95°C**
3. Макс. номинальная мощность:
1/2": 4 кВт – 3/4": 10 кВт

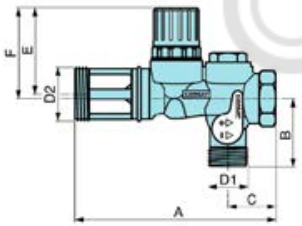
Преимущества

- Улучшенные параметры потока в системе
- Точная настройка срабатывания встроенного предохранительного клапана, что уменьшает потерю напора
- Соответствие новому стандарту NF EN 1487
- Производственный цех сертифицирован на соответствие стандарту ISO 14001
- 5 лет гарантии
- Используются только материалы, подлежащие вторичной переработке
- Данное устройство безопасности совместимо с любыми источниками энергии.

Гидравлические характеристики

Обозначение	Стандарт NF	889
Предохранительный клапан Заводская настройка давления Расход сброса при 2,4 л/ч Расход пара при 8,4 бар (≥ 225 кг/ч) Расход срабатывания при 8,4 бар (≥ 650 л/ч) Расход сброса, 0,1 бар (≥ 300 л/ч)	7 бар 7,35 бар ≥ 225 кг/ч ≥ 650 л/ч ≥ 300 л/ч	7 бар 7,35 бар 260 кг/ч 5300 л/ч 440 л/ч
Обратный клапан Расход подачи при 1 бар (≥ 3528 л/ч) Давление при закрытии Герметизация Уровень шума при 3 бар (EN ISO 3822-1 и EN ISO 3822-3)	≥ 3528 л/ч 0,003 - 16 бар ≥ 25 бар -	3700 л/ч 0,003 - 16 бар 25 бар Группа I ≤ 20 дБА

Размеры

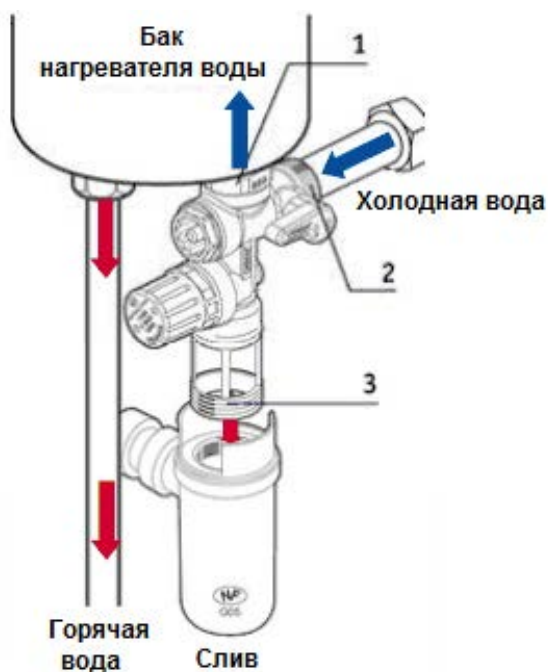
	Спр. №	D1	D2	A	B	C	E	F
	889 1/2»*	3/4"	1"	128 мм	43 мм	30 мм	52 мм	55 мм
	889 3/4»*	3/4"	1"	128 мм	43 мм	30 мм	52 мм	55 мм

* Соответствует группе безопасности 3/4" + переходник 3/4" - 1/2"

Линейка изделий

	Модель	Размер	Артикул
	7 бар	1/2"	889004-01
	7 бар	3/4"	889006-01
	7 бар	* 1/2" - 3/4"	8890049-01
	Группа безопасности 889 + разгрузочный сифон 8877	3/4"	889050-01

* Поставляется с переходным соединением 3/4" - 1/2" 886



Монтаж

- Монтируется с подключением непосредственно к баку нагревателя воды с соединением с внутренней резьбой (1). Не используйте переходник при подключении группы безопасности к баку с водой, имеющему соединение большего размера.
- Линия подачи холодной воды должна быть подключена к соединению с наружной резьбой (2)
- Выпуск водяного пара должен быть направлен вниз. Выходное соединение размером 1" (3) позволяет установить сифон, серия 8877, Ø 1". Диаметр дренажной трубки должен составлять не менее 25 мм.

Рекомендация: Если давление в линии подачи холодной воды превышает 5,25 бар, то установите редукционный клапан перед группой безопасности.

Система должна соответствовать местным нормам в отношении водопроводно-канализационных систем. Между соединением бака нагревателя воды и группой безопасности рекомендуется установить диэлектрическую проставку.

ВАЖНО! Установка устройства безопасности на нагревателях воды является обязательной. Настоятельно рекомендуется установить разгрузочный сифон.




Указания по выбору

Качество воды	889 стандарт	889 Inox	Reverso
Минеральные соли (натриевые и т.д.)			
Вода с высоким содержанием минеральных солей	+	+	+
Вода с низким содержанием минеральных солей	++	++	++
Кислотность			
Нейтральный pH воды = 7 - 8,5	++	++	++
Кислотный pH воды = 6,5 - 7	x	+++	+++
Отложение осадка			
Мягкая вода, TH < 15°f	x	++	++
Жесткая вода, TH от 15 до 30°f	++	++	++
Жесткая вода ++, TH > 30°f	+	+++	+++

Указания по выбору

	889 стандарт	889 Inox	Reverso
Норм.	Да	Да	Да
Диэлектрическая проставка	Опция	Опция	Да
Ориентируемое	-	-	Да
Поворотная гайка	-	-	Да
Взаимозаменяемый клапан	-	-	Да

Принадлежности

	Модель	Размер	Тип	Артикул
	Разгрузочный сифон	1"	F	887708
	Переходник 886	3/4" - 1/2"	MF	886006
	Диэлектрическая проставка 8896	3/4"	MF	889606

ДЛЯ ЗАМЕТОК

© KOMFORT

ДЛЯ ЗАМЕТОК



ДЛЯ ЗАМЕТОК

© KOMFORT

COMAP

SOLUTIONS FOR EFFICIENCY

© KOMFORT

COMAP : ОТ КОТЛА ДО РАДИАТОРА ОТОПЛЕНИЯ, КОМПЛЕКСНЫЕ ЭНЕРГОЭФФЕКТИВНЫЕ РЕШЕНИЯ

Компания COMAP имеет более чем 60-летний опыт в разработке водопроводных систем и климатического оборудования. Разработанные COMAP технологии трубопроводных систем и регулирующей арматуры позволяют снизить общее энергопотребление в зданиях, наряду с оптимизацией комфорта и безопасности. COMAP также предлагает продукцию для подготовки воды.

Группа COMAP является единственным крупным разработчиком и изготовителем, который может предложить всю необходимую продукцию для соединения котлов с радиаторами отопления.

Предлагаемые нами продукция и системы разработаны и изготовлены в Европе, в конструкторских бюро и на фабриках Группы, расположенных во Франции и Италии.

COMAP является французской промышленной группой, осуществляющей свою деятельность в ряде стран. Ее торговая сеть находится в больше чем 20 странах, а штат насчитывает 1000 человек. С 2006 года Группа является частью Aalberts Industries Group (AI).

COMAP Group
16 avenue Paul Santy - BP 8211
69 355 Lyon CEDEX 08 - France
export.contacts@comap.eu

www.comap-group.com
www.comap-solutions.com