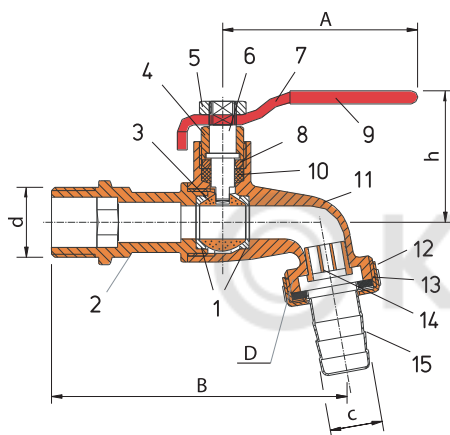


### Кран шаровой латунный Дакота, DN 20, PN 1,6 МПа (Испания) водоразборный, с прижимным сальником, внеш. резьба



#### Технические характеристики

Условный диаметр	DN 20
Рабочее давление	PN 1,6 МПа
Рабочая температура	+95 °С
Макс. температура	+110 °С
Исполнение	Латунный, хромированный
Присоединение	Резьбовое*

#### Спецификация

1	Седло шара	PTFE
2	Присоединительный патрубок	Латунь
3	Шар	Латунь
4	Сальник	Латунь
5	Гайка	Латунь
6	Шпindel	Латунь
7	Рукоятка	Сталь
8	Прокладка	Латунь
9	Покрытие ручки	Пластизоль
10	Уплотнение по штоку	PTFE
11	Корпус	Латунь
12	Гайка	Латунь
13	Уплотнение	Резина
14	Рассекатель	Полипропилен
15	Носик для шарового крана	Латунь

#### Размеры, (мм)

Артикул	№	DN	d	D	A	B	h	C
BN01C79371	35.231	20	3/4"	1"	95	99	46	20

### Кран шаровой латунный Аризона, DN 15–25, PN 2,5 МПа (Испания) водоразборный, с прижимным сальником, внешняя резьба

#### Технические характеристики

Условный диаметр	DN 15–25
Рабочее давление	PN 2,5 МПа
Рабочая температура	+95 °С
Макс. температура	+110 °С
Исполнение	Латунный, хромированный
Присоединение	Резьбовое*

#### Размеры, (мм)

Артикул	№	DN	d	D	A	B	h	C
BN01C365994	35.019	15	1/2"	3/4"	82	83	45	15
BN01C142855	35.017	20	3/4"	1"	98	99	45	20
BN01C115898	35.018	25	1"	1 1/4"	98	118	45	27

\* Все краны могут применяться для этиленгликолевых смесей с концентрацией не более 50 %.

**Тип резьбы:** трубная цилиндрическая G (ISO228/1).

