

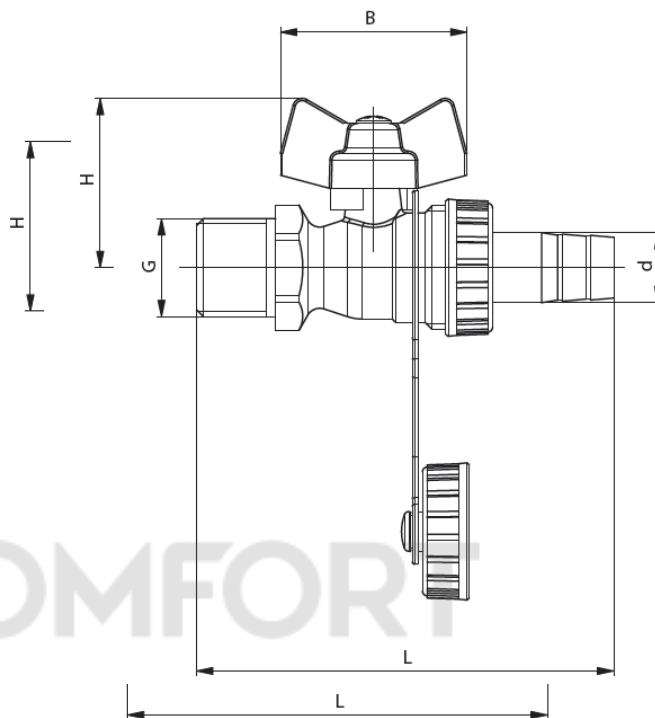
ГЕРЦ Краны для слива и наполнения котла

Нормаль для 2512, 4119, Издание 0715

Размер в мм



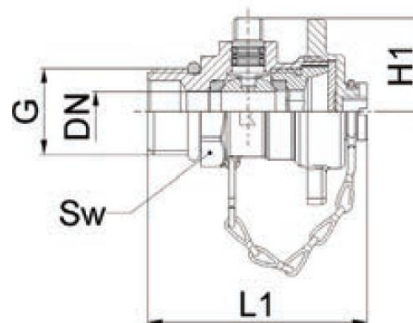
1 2512 0x



Номер заказа #	DN	G	PN	d	L	H	A	Sw	Вес
1 2512 01	15	1/2	10	15	83	37	40	24	0,17
1 2512 02	20	3/4	10	19	98	40	40	30	0,29



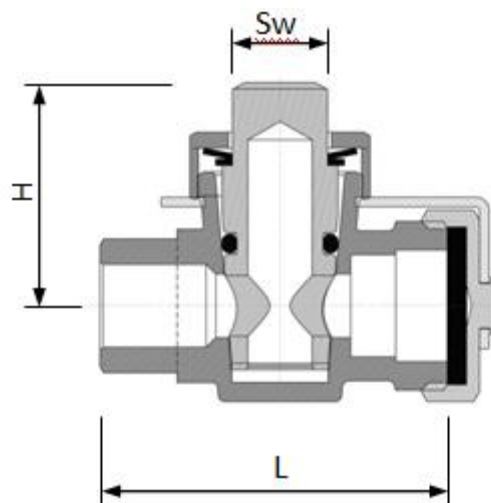
1 2512 11



Номер заказа #	DN	G	PN	L1	H1	Sw	Вес
1 2512 11	15	1/2	10	53	23	24	0,12



1 4119 0x



Номер заказа #	DN	G	PN	L	H	Sw	Вес
1 4119 00	10	3/8	10	52	35	12	0,21
1 4119 01	15	1/2	10	54	38	12	0,22
1 4119 02	20	3/4	10	65	41	12	0,36

☑ Материалы

Корпус	2512	латунь устойчивая в выщелачиванию цинка CW617N
	4119	латунь устойчивая в выщелачиванию цинка CW614N
Шаровая пробка	2512	латунь устойчивая в выщелачиванию цинка CW617N, имеет сквозное отверстие, обработана до гладкой поверхности,
Задвижка	4119	латунь устойчивая в выщелачиванию цинка CW614N
Шпindelь	2512	латунь устойчивая в выщелачиванию цинка CW614N
Зажимной болт	2512	Алюминий, красный
Уплотнения	2512	Шаровая пробка: PTFE, Шпindelь: PTFE
	4119	смазочный материал Nontrop ZB91

☑ Рабочие характеристики

Макс. рабочее давление: PN10

Макс. рабочая температура: -30°C до 110°C

Качество воды в соответствии ÖNORM H5195 и/или VDI 2035.

Допускается использование этиленгликоля или пропиленгликоля в соотношении с водой 25 - 50%.

☑ Область применения

Краны для слива и наполнения котла. Для использования в системах центрального отопления, энергосистемах, механике. Ароматические хлорированные углеводороды, такие как природный газ или продукты нефтепереработки могут повредить уплотнения EPDM. Для этого мы рекомендуем шаровые краны для природного газа.

Приведение в действие

- | | |
|-----------|--|
| 1 2512 0x | Поверните стопорный болт, чтобы открыть или закрыть сливной клапан |
| 1 2512 11 | Крышка для приведения в действие |
| 1 4119 0x | Гаечный ключ SW12 |

 Инструкции к монтажу и обслуживанию

Рекомендуется использовать PTFE, тефлоновую ленту или уплотнительную пасту для изоляции соединения между трубой и краном. Монтаж крана осуществлять соответствующим инструментом, без превышения крутящего момента. Мы рекомендуем использовать кран в крайних позициях - полностью открыт или закрыт. Не требует специального обслуживания.

 Дополнительное оборудование

- | | |
|---|-----------|
| Подсоединение шланга с накидной гайкой для DN10 | 1 6206 00 |
| Подсоединение шланга с накидной гайкой для DN15 | 1 6206 01 |
| Подсоединение шланга с накидной гайкой для DN20 | 1 6206 02 |

Подключение шланга заказываются отдельно



Все без исключения сведения, содержащиеся в данном документе, соответствуют имеющейся информации к моменту выпуска в печать и служат только в информационных целях. Изменения вносятся по мере технического совершенствования. Под приведенными иллюстрациями подразумевается символическое изображение, в связи с чем существует возможность отличия изображения от реальных изделий. Возможные цветовые отклонения обусловлены полиграфическим исполнением. Возможно различие в продукции, специально изготавливаемой для различных стран. Фирма „ГЕРЦ“ оставляет за собой право на изменение технических спецификаций и функций. По всем вопросам обращайтесь в ближайшее представительство фирмы „ГЕРЦ“.