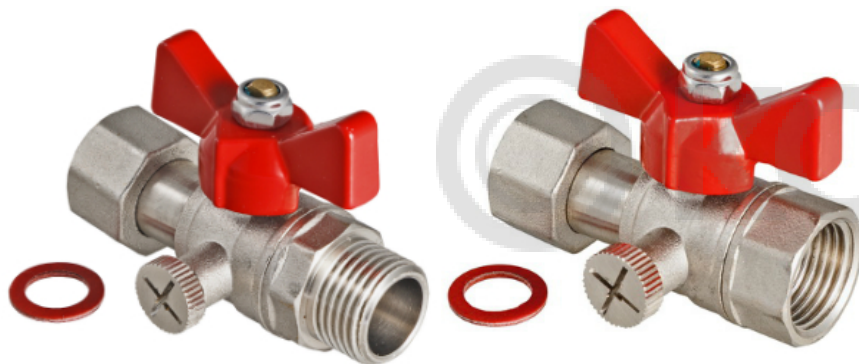


## ПАСПОРТ. РУКОВОДСТВО ПО ЭКСПЛУАТАЦИИ



Произведено по технологии: VALTEC s.r.l., Via Pietro Cossa, 2, 25135-Brescia, ITALY  
Изготовитель: TAIZHOU JIAHENG VALVES CO.,LTD ; Huxin Village, Chumen Town,  
Yuhuan County, China



### КРАНЫ ЛАТУННЫЕ ШАРОВЫЕ ДЛЯ ПОДКЛЮЧЕНИЯ МАНОМЕТРА

Модели: **VT.806** - нар.-внутр.  
**VT.807** – внутр.-внутр.



ПС - 47067

Паспорт разработан в соответствии с требованиями ГОСТ 2.601-2019

## ПАСПОРТ. РУКОВОДСТВО ПО ЭКСПЛУАТАЦИИ

### 1. Назначение и область применения

1.1. Краны шаровые промышленные применяются в качестве запорной арматуры на трубопроводах систем холодного, горячего водоснабжения, отопления, сжатого воздуха, водяного пара, а также на технологических трубопроводах промышленных объектов и емкостей. В качестве рабочей среды может использоваться жидкости не агрессивные к материалам крана.

1.2. Краны позволяют выполнять следующие сервисные функции:

- отсекать манометр от трубопровода для ремонта или замены;
- выпускать воздух и газы, скопившиеся перед манометром;
- сбрасывать показания манометра на «0», соединяя его с атмосферным воздухом;
- подключать поверочный манометр через резьбовой патрубков.

1.3. Наличие накидной гайки с прокладкой дает возможность устанавливать циферблат манометра в любое удобное для наблюдателя положение.

1.4. Кран может устанавливаться на трубопроводах с давлением рабочей среды до 16 бар и температурой до 130°C.

### 2. Технические характеристики

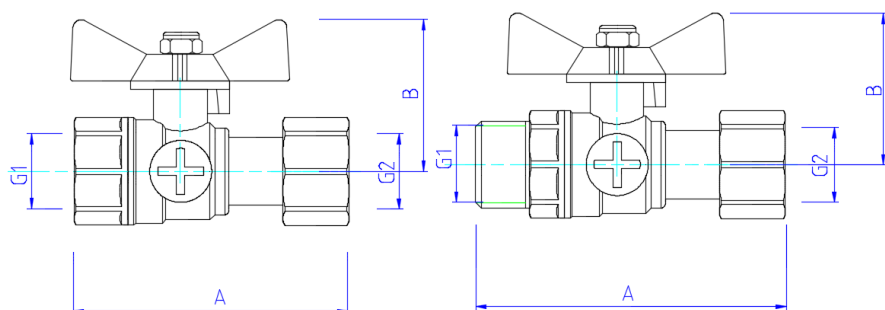
№	Характеристика	Ед.изм.	Значение
1	Рабочее давление	МПа	1,6
2	Диапазон температур рабочей среды	°С	+1...+130
3	Класс герметичности затвора		«А»
4	Средний полный ресурс	циклы	8000
5	Средняя наработка на отказ	циклы	8000
6	Ремонтопригодность		нет
7	Тип муфтовых концов		ГОСТ 6527
8	Номинальный диаметр, DN	мм	15
9	Резьба накидной гайки (под манометр)		G1/4";G3/8"; G1/2"
10	Резьба под поверочный манометр	мм	M6 (B)
11	<i>Материалы</i>		
11.1	Корпус крана, накидная гайка		ГОШ- латунь CW617N, никелированная

Паспорт разработан в соответствии с требованиями ГОСТ 2.601-2019

## ПАСПОРТ. РУКОВОДСТВО ПО ЭКСПЛУАТАЦИИ

11.2.	Шаровой затвор	Латунь CW614N хромированная
11.3.	Седельные кольца шарового затвора	Тефлон (PTFE)
11.4.	Шток	Латунь CW614N
11.5.	Винт сервисного патрубка	Латунь CW614N никелированная
11.6.	Ручка управления	Силумин окрашенный
11.7.	Уплотнение штока	EPDM
12	<i>Расходные материалы и изделия</i>	
12.1	Прокладка накидной гайки	

### 3. Габаритные размеры



Модель	G1, дюймы	G2, дюймы	A, мм	B, мм	Вес, г
VT.806	1/2	1/2	75	37	173
	1/2	3/8	73	37	153
	1/2	1/4	73	37	151
VT.807	1/2	1/2	67	37	135
	1/2	3/8	65	37	137
	1/2	1/4	65	37	135

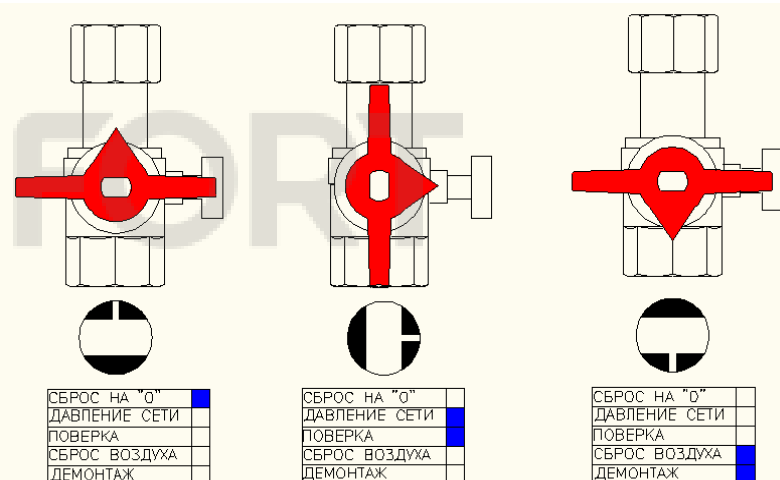
### 4. Указания по монтажу

4.1 Кран устанавливается на тупиковый резьбовой патрубок (бобышку) трубопровода с наружной (для VT.807) или внутренней (для VT.806) резьбой G1/2". Для демпфирования пульсаций давления и снижения

## ПАСПОРТ. РУКОВОДСТВО ПО ЭКСПЛУАТАЦИИ

влияния температуры рабочей среды перед краном может устанавливаться сифонная трубка (VT.1809).

4.2. Стрелка на ручке крана показывает положение бокового отверстия Ø 2мм в шаровом затворе. В зависимости от положения стрелки (бокового отверстия) кран может выполнять функции, показанные на схеме



4.3. Винт сервис-патрубка в зависимости от выполняемой операции должен находиться в следующем положении:

- при индикации давления в сети – винт полностью завинчен;
- при сбросе показаний манометра на «0» -винт наполовину отвинчен;
- при проверке – винт полностью вывинчен;
- при сбросе воздуха – винт наполовину выкручен;
- при перекрытии манометра – винт полностью завинчен.

4.4. Манометр присоединяется к крану через патрубок с накидной гайкой. Перед монтажом манометра следует проверить целостность прокладки накидной гайки.

4.5. Момент затяжки накидной гайки – не более 20 Нм.

4.6. Момент затяжки крана при монтаже - не более 30 Нм.

4.7. Допустимый изгибающий момент на корпус крана – не более 60 Нм.

## ПАСПОРТ. РУКОВОДСТВО ПО ЭКСПЛУАТАЦИИ

### **5. Указания по эксплуатации и техническому обслуживанию**

- 5.1. Кран должен эксплуатироваться при условиях, изложенных в таблице технических характеристик.
- 5.2. Не допускается эксплуатировать кран с ослабленной гайкой крепления ручки, так как это может привести к поломке шейки штока.
- 5.3. Винт сервис-патрубка рекомендуется отвинчивать с помощью отвертки.
- 5.4. Боковое отверстие шарового затвора рекомендуется прочищать стальной проволокой диаметром 1,5-1,8 мм не реже, чем 1 раз в год.
- 5.6. Категорически запрещается допускать замерзание рабочей среды внутри крана. При осушении системы в зимний период кран должен быть оставлен полуоткрытым, чтобы рабочая среда не осталась в полостях за затвором.
- 5.7. Для исключения возможности прикипания затвора, один раз в 6 месяцев необходимо произвести цикл открытия/закрытия крана.

### **6. Условия хранения и транспортировки**

- 6.1. Изделия должны храниться в упаковке предприятия – изготовителя по условиям хранения 3 по таблице 13 ГОСТ 15150-69.
- 6.2. Транспортировка изделий должна осуществляться в соответствии с условиями 5 по таблице 13 ГОСТ 15150-69.

### **7. Утилизация**

- 7.1. Утилизация изделия (переплавка, захоронение, перепродажа) производится в порядке, установленном Законами РФ от 04 мая 1999 г. № 96-ФЗ "Об охране атмосферного воздуха" (с изменениями и дополнениями), от 24 июня 1998 г. № 89-ФЗ (с изменениями и дополнениями) "Об отходах производства и потребления", от 10 января 2002 № 7-ФЗ « Об охране окружающей среды» (с изменениями и дополнениями), а также другими российскими и региональными нормами, актами, правилами, распоряжениями и пр., принятыми во исполнение указанных законов.
- 7.2. Содержание благородных металлов: *нет*

## ПАСПОРТ. РУКОВОДСТВО ПО ЭКСПЛУАТАЦИИ

### **8. Гарантийные обязательства**

- 8.1. Изготовитель гарантирует соответствие изделия требованиям безопасности, при условии соблюдения потребителем правил использования, транспортировки, хранения, монтажа и эксплуатации.
- 8.2. Гарантия распространяется на все дефекты, возникшие по вине завода-изготовителя.
- 8.3. Гарантия не распространяется на дефекты, возникшие в случаях:
- нарушения паспортных режимов хранения, монтажа, испытания, эксплуатации и обслуживания изделия;
  - ненадлежащей транспортировки и погрузо-разгрузочных работ;
  - наличия следов воздействия веществ, агрессивных к материалам изделия;
  - наличия повреждений, вызванных пожаром, стихией, форс-мажорными обстоятельствами;
  - повреждений, вызванных неправильными действиями потребителя;
  - наличия следов постороннего вмешательства в конструкцию изделия.
- 8.4. Гарантийные обязательства не распространяются на расходные материалы и изделия, как в части стоимости этих материалов и изделий, так и в части работ по их замене при сервисном обслуживании.
- 8.5. Производитель оставляет за собой право внесения изменений в конструкцию, улучшающие качество изделия при сохранении основных эксплуатационных характеристик. При этом фактический вес изделия не должен отличаться от веса, заявленного в настоящем паспорте, более, чем на 10%.

### **9. Условия гарантийного обслуживания**

- 9.1. Претензии к качеству товара могут быть предъявлены в течение гарантийного срока.
- 9.2. Неисправные изделия в течение гарантийного срока ремонтируются или обмениваются на новые бесплатно. Потребитель также имеет право на возврат уплаченных за некачественный товар денежных средств или на соразмерное уменьшение его цены. В случае замены, замененное изделие или его части, полученные в результате ремонта, переходят в собственность сервисного центра.

## ПАСПОРТ. РУКОВОДСТВО ПО ЭКСПЛУАТАЦИИ

9.3. Решение о возмещении затрат Потребителю, связанных с демонтажом, монтажом и транспортировкой неисправного изделия в период гарантийного срока принимается по результатам экспертного заключения, в том случае, если товар признан ненадлежащего качества.

9.4. В случае, если результаты экспертизы покажут, что недостатки товара возникли вследствие обстоятельств, за которые не отвечает изготовитель, затраты на экспертизу изделия оплачиваются Потребителем.

9.5. Изделия принимаются в гарантийный ремонт (а также при возврате) полностью укомплектованными.

Valtec s.r.l.  
Amministratore  
Delegato

## ПАСПОРТ. РУКОВОДСТВО ПО ЭКСПЛУАТАЦИИ

ГАРАНТИЙНЫЙ ТАЛОН № \_\_\_\_\_

Наименование товара  
**КРАН ЛАТУННЫЙ ШАРОВОЙ  
ДЛЯ ПОДКЛЮЧЕНИЯ МАНОМЕТРА**

№	Модель	Размер	К-во
1	VT.806		
2	VT.807		

Название и адрес торгующей организации \_\_\_\_\_

Дата продажи \_\_\_\_\_ Подпись продавца \_\_\_\_\_

Штамп или печать  
торгующей организации

**С условиями гарантии СОГЛАСЕН:**

ПОКУПАТЕЛЬ \_\_\_\_\_ (подпись)

**Гарантийный срок - Десять лет со дня продажи конечному потребителю**

По вопросам гарантийного ремонта, рекламаций и претензий к качеству изделий обращаться в сервисный центр по адресу: г. Санкт-Петербург, ул. Профессора Качалова, дом 11, корпус 3, литер «А», тел/факс (812)3247750

При предъявлении претензии к качеству товара, покупатель предоставляет следующие документы:

1. Заявление в произвольной форме, в котором указываются:
  - название организации или Ф.И.О. покупателя, фактический адрес и контактные телефоны;
  - название и адрес организации, производившей монтаж;
  - основные параметры системы, в которой использовалось изделие;
  - краткое описание дефекта.
2. Документ, подтверждающий законность приобретения изделия.
3. Акт гидравлического испытания системы, в которой монтировалось изделие.
4. Настоящий заполненный гарантийный талон.

**Отметка о возврате или обмене товара:**

Дата: «\_\_» \_\_\_\_\_ 20\_\_ г. Подпись \_\_\_\_\_