

## ТЕХНИЧЕСКИЙ ПАСПОРТ ИЗДЕЛИЯ



Производитель: VALTEC s.r.l., Via Pietro Cossa, 2, 25135-Brescia, ITALY



### КРАНЫ ЛАТУННЫЕ ШАРОВЫЕ ПОЛНОПРОХОДНЫЕ С ПОЛУСГОНОМ СЕРИИ «BASE»

Модели:

**VT.226-прямой, Н-Н;**  
**VT. 227; VT. 227NW; VT. 227NRW- прямой, Н-В;**  
**VT. 228; VT. 228NW; VT. 228NRW-угловой, Н-В**



ПС - 46543

Паспорт разработан в соответствии с требованиями ГОСТ 2.601-2013

## ТЕХНИЧЕСКИЙ ПАСПОРТ ИЗДЕЛИЯ

### 1. Номенклатура

- VT.226** –кран шаровой ,прямой с полусгоном и красной ручкой; Н-Н;
- VT.227** –кран шаровой ,прямой с полусгоном и красной ручкой; Н-В;
- VT.227.NW**-кран шаровой, прямой с полусгоном и белой ручкой, Н-В;
- VT.227.NRW**- кран шаровой, прямой с самоуплотняющимся полусгоном и белой ручкой; Н-В;
- VT.228**-кран шаровой, угловой с полусгоном и красной ручкой, Н-В;
- VT.228.NW**- кран шаровой, угловой с полусгоном и белой ручкой;
- VT.228.NRW**- кран шаровой, угловой с самоуплотняющимся полусгоном и белой ручкой, Н-В.

### 2. Назначение и область применения

- 2.1.Краны применяются в качестве запорной арматуры на трубопроводах систем питьевого и хозяйственного назначения, горячего водоснабжения, водяного отопления, а также на технологических трубопроводах, транспортирующих жидкости, не агрессивные к материалам крана.
- 2.2.Использование шаровых кранов в качестве регулирующей арматуры не допускается.
- 2.3.Наличие полусгона позволяет монтировать и демонтировать кран без демонтажа трубопровода.
- 2.4. Краны с самоуплотняющимися полусгонами (индекс «R») могут монтироваться к отопительным приборам без применения дополнительного уплотнительного материала.
- 2.5.Краны могут поставляться с ручками-бабочками красного или белого (индекс «W») цвета.

### 3. Технические характеристики

№ п/п	Характеристика	Ед.изм	Значение
1	Класс герметичности затвора по ГОСТ 9544-2015		A
2	Средний полный срок службы	лет	30
3	Средняя наработка на отказ	циклы	25000
4	Средний полный ресурс	циклы	55000
5	Ремонтопригодность		да
6	Номинальное давление, PN, для диаметров:		
6.1.	-1/2"; 3/4"; 1"	МПа	4,0
6.2.	-1 1/4"	МПа	2,5
7	Класс по эффективному диаметру		полнопроходной

Паспорт разработан в соответствии с требованиями ГОСТ 2.601-2013

## ТЕХНИЧЕСКИЙ ПАСПОРТ ИЗДЕЛИЯ

8	Стандарт присоединительной резьбы		ГОСТ 6357-81
9	Способ управления		ручное
10	Диапазон температур рабочей среды	°С	-20 ÷ + 120
11	Диапазон температур окружающей среды	°С	-20 ÷ +60
12	Влажность окружающей среды	%	0 ÷ 60

### 4. Гидравлические характеристики

Марка	X-ка	KMC и Kv для кранов с номинальным диаметром			
		1/2"	3/4"	1"	1 1/4"
VT.226	KMC	0,26	0,13		
	Kv	17,7	44,4		
VT.227	KMC	0,26	0,13	0,12	0,11
	Kv	17,7	44,4	72,2	123,5
VT.228	KMC	0,76	0,63	0,62	
	Kv	10,32	20,16	31,75	

KMC – коэффициент местного сопротивления;  
Kv – пропускная способность, м<sup>3</sup>/час

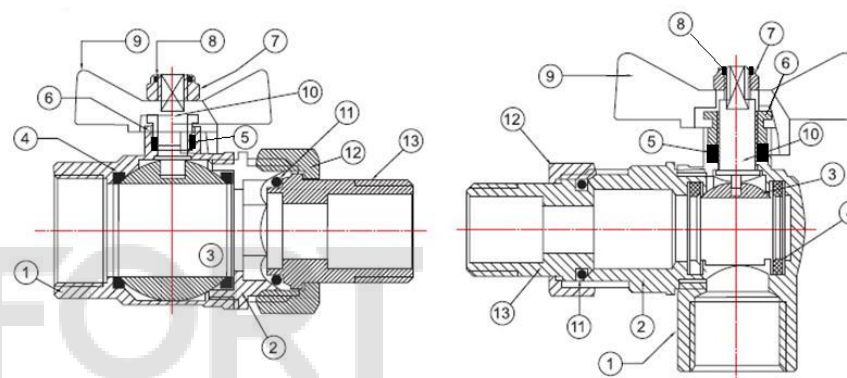
### 5. Зависимость рабочего давления от температуры

Температура С°	Рабочее давление (бар) для кранов с номинальным диаметром			
	1/2"	3/4"	1"	1 1/4"
0	40	40	40	25
15	40	40	40	25
25	40	40	40	25
50	37	35	33	25
75	31	30	26	22
100	25	20	18	16
120	5	4	3	2

Паспорт разработан в соответствии с требованиями ГОСТ 2.601-2013

## ТЕХНИЧЕСКИЙ ПАСПОРТ ИЗДЕЛИЯ

### 6. Конструкция и материалы



Поз.	Наименование элемента	Материал	Марка материала по нормам	
			РФ	Европа
1,2	Корпус	Латунь ГОШ никелированная	ЛС59-2	CW617N
3	Затвор шаровой	Латунь хромированная по медной подложке	ЛС59-3	CW614N
4	Кольца седельные	Тефлон с термоприсадками	Фторопласт Ф4С15УВ5	PTFE+C+EM
5	Уплотнитель сальниковый			
6	Гайка сальниковая	Латунь никелированная	ЛС59-3	CW614N
7	Гайка крепления рукоятки	Сталь нержавеющая	08X18H10	AISI304
8	Кольцо конtringающее	Полиэтилен	ПВД	LDPE
9	Рукоятка-бабочка	Силумин с оксидной окраской	AK12	AlSi12(B)
10	Шток	Латунь	ЛС59-3	CW614N
11	Кольцо уплотнения полусгона	Этилен-пропиленовый каучук	EPDM	СКЭП
12	Гайка накидная полусгона	Латунь ГОШ никелированная	ЛС59-2	CW617N
13	Патрубок полусгона			

Полукопуса крана собраны на метрической резьбе с уплотнением пропиленметакрилатным клеем анаэробного твердения Loctite (допущен для контакта с пищевыми жидкостями).

Опорные поверхности седельных колец выполнены по технологии «упругой консоли» (патент № 143996).

На самоуплотняющихся полусгонах (краны с индексом «R») дополнительно установлены уплотнительные кольца из EPDM)

Паспорт разработан в соответствии с требованиями ГОСТ 2.601-2013

## ТЕХНИЧЕСКИЙ ПАСПОРТ ИЗДЕЛИЯ

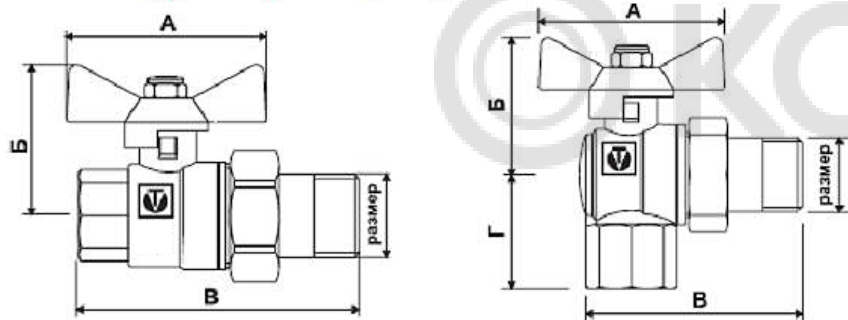
### 7. Максимально допустимый изгибающий момент на корпус

Условный проход в дюймах	1/2"	3/4"	1"	1 1/4"
Изгибающий момент, Н м	85	133	210	400

### 8. Предельно-допустимые крутящие моменты при монтаже

Условный проход в дюймах	1/2"	3/4"	1"	1 1/4"
Крутящий момент (резьба), Нм	35	45	65	90
Крутящий момент (накидная гайка), Нм	18	25	30	45

### 9. Номенклатура и габаритные размеры



Характеристика	Значение для номинального диаметра			
	1/2"	3/4"	1"	1 1/4"
<b>226</b>				
<i>A, мм</i>	53	53		
<i>B, мм</i>	39	43,5		
<i>V, мм</i>	83	90		
<i>Вес, г</i>	223	368		
<b>227</b>				
<i>A, мм</i>	53	53	68	68
<i>B, мм</i>	39	43,5	51,5	59
<i>V, мм</i>	73,5	80,5	98	112
<i>Вес, г</i>	211	341	582	859
<b>228</b>				
<i>A, мм</i>	53	53	68	
<i>B, мм</i>	39	43,5	51,5	
<i>V, мм</i>	71	86	102	
<i>G, мм</i>	31	35,5	42	
<i>Вес, г</i>	244	385	682	

### 10. Указания по монтажу

- 10.1. Краны могут устанавливаться в любом монтажном положении.  
 10.2. В соответствии с ГОСТ 12.2.063-2015, арматура не должна испытывать нагрузок от трубопровода (изгиб, сжатие, растяжение, кручение, перекосы,

Паспорт разработан в соответствии с требованиями ГОСТ 2.601-2013

## ТЕХНИЧЕСКИЙ ПАСПОРТ ИЗДЕЛИЯ

вибрация, несоосность патрубков, неравномерность затяжки крепежа). При необходимости должны быть предусмотрены опоры или компенсаторы, снижающие нагрузку на арматуру от трубопровода.

Несоосность соединяемых трубопроводов не должна превышать 3мм при длине до 1м плюс 1мм на каждый последующий метр (СП 73.13330.2016).

10.3. Муфтовые соединения следует выполнять, не превышая допустимые крутящие моменты, указанные в разделе 7 настоящего паспорта. При этом монтажный ключ должен воздействовать на присоединяемый полукорпус крана, а не на противоположный.

10.4. При монтаже крана первым к трубопроводу рекомендуется присоединять патрубок полусгона. Его монтаж должен производиться специальным сгонным ключом.

10.5. После монтажа система, в которой установлен кран, должна быть подвергнута гидравлическим испытаниям давлением, в 1,5 раз превышающим расчетное рабочее давление в системе. Испытание производится в соответствии с указаниями СП73.13330.2016.

### 11. Указания по эксплуатации и техническому обслуживанию

11.1. Кран должен эксплуатироваться при давлении и температуре, изложенных в таблице технических характеристик.

11.2. Не допускается эксплуатировать кран с ослабленной гайкой крепления рукоятки, так как это может привести к поломке шейки штока.

11.3. Категорически запрещается допускать замерзание рабочей среды внутри крана. При осушении системы в зимний период кран должен быть оставлен полукоткрытым, чтобы рабочая среда не осталась в полостях за затвором.

11.4. Для исключения возможности прикипания затвора, один раз в 6 месяцев необходимо произвести цикл открытия/закрытия крана.

### 12. Условия хранения и транспортировки

12.1. Краны должны храниться в упаковке предприятия – изготовителя по условиям хранения 3 по ГОСТ 15150-69.

12.2. Транспортировка кранов должна осуществляться в соответствии с условиями 5 по ГОСТ 15150-69.

### 13. Утилизация

13.1. Утилизация изделия (переплавка, захоронение, перепродажа) производится в порядке, установленном Законами РФ от 04 мая 1999 г. № 96-ФЗ "Об охране атмосферного воздуха" (с изменениями и дополнениями), от 24 июня 1998 г. № 89-ФЗ ((с изменениями и дополнениями) "Об отходах производства и потребления", от 10 января 2002 № 7-ФЗ « Об охране

Паспорт разработан в соответствии с требованиями ГОСТ 2.601-2013

## ТЕХНИЧЕСКИЙ ПАСПОРТ ИЗДЕЛИЯ

окружающей среды» (с изменениями и дополнениями), а также другими российскими и региональными нормами, актами, правилами, распоряжениями и пр., принятыми во исполнение указанных законов.

13.2. Содержание благородных металлов: *нет*

### 14. Возможные неисправности и способы их устранения

<i>Неисправность</i>	<i>Причина</i>	<i>Способ устранения</i>
Течь из-под муфтового соединения	Некачественная герметизация соединения	Разобрать соединение, заменить старый уплотнитель
Течь из-под накидной гайки полусгона	Износ или повреждение уплотнительного резинового кольца	Заменить уплотнительное кольцо
Течь из-под сальниковой гайки	Износ сальникового уплотнителя	Снять ручку. Подтянуть сальниковую гайку до прекращения течи
Течь из-под уплотнительного кольца самоуплотняющегося полусгона	Износ или повреждение уплотнительного резинового кольца	Заменить уплотнительное кольцо

### 15. Гарантийные обязательства

15.1. Изготовитель гарантирует соответствие изделий требованиям безопасности, при условии соблюдения потребителем правил использования, транспортировки, хранения, монтажа и эксплуатации.

15.2. Гарантия распространяется на все дефекты, возникшие по вине завода - изготовителя.

15.3. Гарантия не распространяется на дефекты, возникшие в случаях:

- нарушения паспортных режимов хранения, монтажа, испытания, эксплуатации и обслуживания изделия;
- ненадлежащей транспортировки и погрузо-разгрузочных работ;
- наличия следов воздействия веществ, агрессивных к материалам изделия;
- наличия повреждений, вызванных пожаром, стихией, форс - мажорными обстоятельствами;
- повреждений, вызванных неправильными действиями потребителя;
- наличия следов постороннего вмешательства в конструкцию изделия.

## ТЕХНИЧЕСКИЙ ПАСПОРТ ИЗДЕЛИЯ

15.4. Изготовитель оставляет за собой право вносить в конструкцию изделия изменения, не влияющие на заявленные технические характеристики.

### 16. Условия гарантийного обслуживания

16.1. Претензии к качеству товара могут быть предъявлены в течение гарантийного срока.

16.2. Неисправные изделия в течение гарантийного срока ремонтируются или обмениваются на новые бесплатно. Решение о замене или ремонте изделия принимает сервисный центр. Замененное изделие или его части, полученные в результате ремонта, переходят в собственность сервисного центра.

16.3. Затраты, связанные с демонтажом, монтажом и транспортировкой неисправного изделия в период гарантийного срока Покупателю не возмещаются.

16.4. В случае необоснованности претензии, затраты на диагностику и экспертизу изделия оплачиваются Покупателем.

16.5. Изделия принимаются в гарантийный ремонт (а также при возврате) полностью укомплектованными.

Valtec s.r.l.  
Amministratore  
Delegato

# ТЕХНИЧЕСКИЙ ПАСПОРТ ИЗДЕЛИЯ

ГАРАНТИЙНЫЙ ТАЛОН № \_\_\_\_\_

*Наименование товара*

## КРАНЫ ЛАТУННЫЕ ШАРОВЫЕ ПОЛНОПРОХОДНЫЕ С ПОЛУСГОНОМ СЕРИИ «BASE»

№	Модель	Ду	Количество
1			
2			
3			

*Название и адрес торгующей организации* \_\_\_\_\_

Дата продажи \_\_\_\_\_ Подпись продавца \_\_\_\_\_

*Штамп или печать  
торгующей организации*

*Штамп о приемке*

**С условиями гарантии СОГЛАСЕН:**

ПОКУПАТЕЛЬ \_\_\_\_\_ (подпись)

**Гарантийный срок - Десять лет (Сто двадцать месяцев) с даты продажи конечному потребителю**

По вопросам гарантийного ремонта, рекламаций и претензий к качеству изделий обращаться в сервисный центр по адресу: : г. Санкт-Петербург, ул. Профессора Качалова, дом 11, корпус 3, литер «А», тел/факс (812)3247750

При предъявлении претензии к качеству товара, покупатель предоставляет следующие документы:

1. Заявление в произвольной форме, в котором указываются:
  - название организации или Ф.И.О. покупателя, фактический адрес и контактные телефоны;
  - название и адрес организации, производившей монтаж;
  - основные параметры системы, в которой использовалось изделие;
  - краткое описание дефекта.
2. Документ, подтверждающий покупку изделия (накладная, квитанция).
3. Акт гидравлического испытания системы, в которой монтировалось изделие.
4. Настоящий заполненный гарантийный талон.

*Отметка о возврате или обмене товара:*

Дата: «\_\_» \_\_\_\_\_ 20\_\_ г. Подпись \_\_\_\_\_

# ТЕХНИЧЕСКИЙ ПАСПОРТ ИЗДЕЛИЯ