

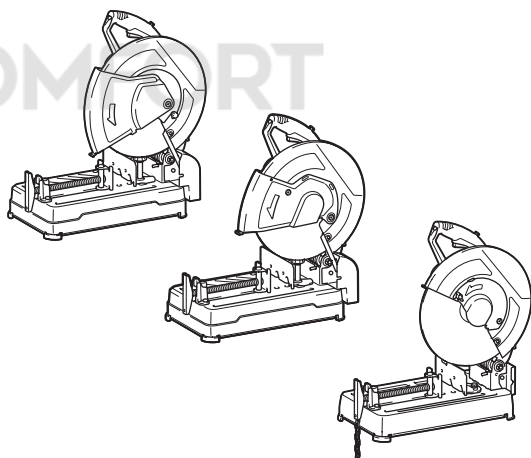
РУКОВОДСТВО ПО  
ЭКСПЛУАТАЦИИ



# Портативная отрезная пила

Модель LW1400

Модель LW1401



двойная изоляция



Прочтите перед использованием.

# ТЕХНИЧЕСКИЕ ХАРАКТЕРИСТИКИ

Модель:		LW1400	LW1401
Диаметр диска		355 мм	
Диаметр отверстия		25,4 мм	
Число оборотов без нагрузки		3 800 мин <sup>-1</sup>	
Размеры (Д x Ш x В)	С защитным кожухом для стран Европы	530 x 295 x 640 мм	500 x 295 x 640 мм
	С защитным кожухом для неевропейских стран	530 x 290 x 640 мм	500 x 290 x 620 мм
Масса нетто	С защитным кожухом и нижней крышкой для стран Европы	18,7 кг	18,3 кг
Класс безопасности		□/II	

- Благодаря нашей постоянно действующей программе исследований и разработок указанные здесь технические характеристики могут быть изменены без предварительного уведомления.
- Технические характеристики могут различаться в зависимости от страны.
- Масса в соответствии с процедурой EPTA 01/2003
- Форма и масса отличаются в зависимости от технических характеристик, различных в разных странах.

## Символы

Ниже приведены символы, используемые для обозначения. Перед использованием убедитесь, что вы понимаете их значение.



Надевайте защитные очки.



Прочитайте руководство по эксплуатации.



ДВОЙНАЯ ИЗОЛЯЦИЯ



Только для стран ЕС  
Не выбрасывайте электрическое оборудование вместе с обычным мусором! В рамках соблюдения Европейской Директивы по утилизации электрического и электронного оборудования и ее применения в соответствии с национальным законодательством, электрооборудование в конце срока своей службы должно утилизироваться отдельно и передаваться для утилизации на предприятие, соответствующее применяемым правилам охраны окружающей среды.

## Назначение

Инструмент предназначен для резки цветных металлов с помощью подходящего абразивного отрезного диска. Соблюдайте все законы и нормативные акты, действующие в вашей стране, относительно безопасности и охраны здоровья во время пребывания на рабочих местах и запыленных территориях.

## Источник питания

Данный инструмент должен подключаться к источнику питания с напряжением, соответствующим напряжению, указанному на идентификационной пластине, и может работать только от однофазного источника переменного тока. Он имеет двойную изоляцию и поэтому может подключаться к розеткам без заземления.

## Для низковольтных систем общего пользования напряжением от 220 до 250 В.

Включение электрического устройства приводит к колебаниям напряжения. Использование данного устройства в неблагоприятных условиях электропитания может оказывать негативное влияние на работу другого оборудования. Если полное сопротивление в сети питания равно или менее 0,18 Ом, можно предполагать, что данный инструмент не будет оказывать негативного влияния. Сетевая розетка, используемая для данного инструмента, должна быть защищена предохранителем или прерывателем цепи с медленным размыканием.

## Шум

Типичный уровень взвешенного звукового давления (A), измеренный в соответствии с EN61029:

### Модель LW1400

Уровень звукового давления ( $L_{pA}$ ): 102 дБ (A)

Уровень звуковой мощности ( $L_{WA}$ ): 110 дБ (A)

Погрешность (K): 3 дБ (A)

### Модель LW1401

Уровень звукового давления ( $L_{pA}$ ): 102 дБ (A)

Уровень звуковой мощности ( $L_{WA}$ ): 110 дБ (A)

Погрешность (K): 3 дБ (A)

**⚠ ОСТОРОЖНО: Используйте средства защиты слуха.**

## Вибрация

Суммарное значение вибрации (сумма векторов по трем осям), определенное в соответствии с EN61029:

### Модель LW1400

Распространение вибрации ( $a_n$ ): 2,5 м/с<sup>2</sup> или менее

Погрешность (K): 1,5 м/с<sup>2</sup>

## Модель LW1401

Распространение вибрации ( $a_h$ ): 2,5 м/с<sup>2</sup> или менее  
Погрешность (K): 1,5 м/с<sup>2</sup>

**ПРИМЕЧАНИЕ:** Заявленное значение распространения вибрации измерено в соответствии со стандартной методикой испытаний и может быть использовано для сравнения инструментов.

**ПРИМЕЧАНИЕ:** Заявленное значение распространения вибрации можно также использовать для предварительных оценок воздействия.

**⚠ОСТОРОЖНО:** Распространение вибрации во время фактического использования электроинструмента может отличаться от заявленного значения в зависимости от способа применения инструмента.

**⚠ОСТОРОЖНО:** Обязательно определите меры безопасности для защиты оператора, основанные на оценке воздействия в реальных условиях использования (с учетом всех этапов рабочего цикла, таких как выключение инструмента, работа без нагрузки и включение).

## Декларация о соответствии ЕС

*Только для европейских стран*

Makita заявляет, что следующее устройство (устройства):

Обозначение устройства: Портативная отрезная пила

Модель / тип: LW1400, LW1401

Соответствует(-ют) следующим директивам ЕС: 2006/42/ЕС

Изготовлены в соответствии со следующим стандартом или нормативными документами: EN60745  
Технический файл в соответствии с документом 2006/42/ЕС доступен по адресу:  
Makita, Jan-Baptist Vinkstraat 2, 3070, Belgium  
21.5.2015

Ясуси Фукая (Yasushi Fukaya)

Директор

Makita, Jan-Baptist Vinkstraat 2, 3070, Belgium

## Общие рекомендации по технике безопасности для электроинструментов

**⚠ОСТОРОЖНО:** Ознакомьтесь со всеми инструкциями и рекомендациями по технике безопасности. Невыполнение инструкций и рекомендаций может привести к поражению электротоком, пожару и/или тяжелым травмам.

## Сохраните брошюру с инструкциями и рекомендациями для дальнейшего использования.

Термин "электроинструмент" в предупреждениях относится ко всему инструменту, работающему от сети (с проводом) или на аккумуляторах (без провода).

## Безопасность в месте выполнения работ

1. Рабочее место должно быть чистым и хорошо освещенным. Захламление и плохое освещение могут стать причиной несчастных случаев.
2. Не пользуйтесь электроинструментом во взрывоопасной атмосфере, например в присутствии легко воспламеняющихся жидкостей, газов или пыли. При работе электроинструмента возникают искры, которые могут привести к воспламенению пыли или газов.
3. При работе с электроинструментом не допускайте детей или посторонних к месту выполнения работ. Не отвлекайтесь во время работы, так как это приведет к потере контроля над электроинструментом.

## Электробезопасность

1. Вилка электроинструмента должна соответствовать сетевой розетке. Запрещается вносить какие-либо изменения в конструкцию вилки. Для электроинструмента с заземлением запрещается использовать переходники. Розетки и вилки, не подвергавшиеся изменениям, снижают риск поражения электрическим током.
2. Избегайте контакта участков тела с заземленными поверхностями, такими как трубы, радиаторы, батареи отопления и холодильники. При контакте тела с заземленными предметами увеличивается риск поражения электрическим током.
3. Не подвергайте электроинструмент воздействию дождя или влаги. Попадание воды в электроинструмент повышает риск поражения электрическим током.
4. Аккуратно обращайтесь со шнуром питания. Запрещается использовать шнур питания для переноски, перемещения или извлечения вилки из розетки. Расположите шнур на расстоянии от источников тепла, масла, острых краев и движущихся деталей. Поврежденные или запутанные сетевые шнуры увеличивают риск поражения электрическим током.
5. При использовании электроинструмента вне помещения используйте удлинитель, подходящий для этих целей. Использование соответствующего шнура снижает риск поражения электрическим током.
6. Если электроинструмент приходится эксплуатировать в сыром месте, используйте линию электропитания, которая защищена устройством, срабатывающим от остаточного тока (RCD). Использование RCD снижает риск поражения электротоком.
7. Рекомендуется использовать питание через RCD с номинальным остаточным током 30 мА или менее.

## Личная безопасность

1. При использовании электроинструмента будьте бдительными, следите за тем, что вы делаете, и руководствуйтесь здравым смыслом. Не пользуйтесь электроинструментом, если вы устали, находитесь под воздействием наркотиков, алкоголя или лекарственных препаратов. Даже мгновенная невнимательность при использовании электроинструмента может привести к серьезной травме.

2. **Используйте индивидуальные средства защиты. Всегда надевайте защитные очки.** Такие средства индивидуальной защиты, как маска от пыли, защитная нескользящая обувь, каска или наушники, используемые в соответствующих условиях, позволяют снизить риск получения травмы.
3. **Не допускайте случайного запуска. Прежде чем подсоединять инструмент к источнику питания и/или аккумуляторной батарее, поднимать или переносить инструмент, убедитесь, что переключатель находится в выключенном положении.** Переноска электроинструмента с пальцем на выключателе или подача питания на инструмент с включенным выключателем может привести к несчастному случаю.
4. **Перед включением электроинструмента снимите с него все регулировочные инструменты и гаечные ключи.** Гаечный или регулировочный ключ, оставшийся закрепленным на вращающейся детали, может привести к травме.
5. **При эксплуатации устройства не тянитесь. Всегда сохраняйте устойчивое положение и равновесие.** Это позволит лучше управлять электроинструментом в непредвиденных ситуациях.
6. **Одевайтесь соответствующим образом. Не надевайте свободную одежду или украшения.** Ваши волосы, одежда и перчатки должны всегда находиться на расстоянии от движущихся деталей. Свободная одежда, украшения или длинные волосы могут попасть в движущиеся детали устройства.
7. **Если электроинструмент оборудован системой удаления и сбора пыли, убедитесь, что она подключена и используется соответствующим образом.** Использование пылесборника снижает вероятность возникновения рисков, связанных с пылью.

#### **Эксплуатация и обслуживание электроинструмента**

1. **Не прилагайте излишних усилий к электроинструменту. Используйте инструмент, соответствующий выполняемой вами работе.** Правильно подобранный электроинструмент позволит выполнить работу лучше и безопаснее с производительностью, на которую он рассчитан.
2. **Не пользуйтесь электроинструментом с неисправным выключателем.** Любой электроинструмент с неисправным выключателем опасен и должен быть отремонтирован.
3. **Перед выполнением регулировок, сменой принадлежностей или хранением электроинструмента всегда отключайте его от источника питания и/или от аккумулятора.** Такие превентивные меры предосторожности снижают риск случайного включения электроинструмента.
4. **Храните электроинструменты в местах, недоступных для детей, и не позволяйте лицам, не знакомым с работой такого инструмента или не прочитавшим**

**данные инструкции, пользоваться им.** Электроинструмент опасен в руках неопытных пользователей.

5. **Содержите инструмент в порядке. Убедитесь в соосности, отсутствии деформаций движущихся узлов, поломок каких-либо деталей или других дефектов, которые могут повлиять на работу электроинструмента.** Если инструмент поврежден, отремонтируйте его перед использованием. Большое число несчастных случаев происходит из-за плохого ухода за электроинструментом.
6. **Режущий инструмент всегда должен быть острым и чистым.** Соответствующее обращение с режущим инструментом, имеющим острые режущие кромки, делает его менее подверженным деформациям, что позволяет лучше управлять им.
7. **Используйте электроинструмент, принадлежность, приспособления и насадки в соответствии с данными инструкциями и в целях, для которых он предназначен, учитывая при этом условия и вид выполняемой работы.** Использование электроинструмента не по назначению может привести к возникновению опасной ситуации.

#### **Сервисное обслуживание**

1. **Сервисное обслуживание электроинструмента должно проводиться только квалифицированным специалистом по ремонту и только с использованием идентичных запасных частей.** Это позволит обеспечить безопасность электроинструмента.
2. **Следуйте инструкциям по смазке и замене принадлежностей.**
3. **Ручки инструмента всегда должны быть сухими и чистыми и не должны быть испачканы маслом или смазкой.**

### **Дополнительные правила техники безопасности для инструмента**

1. **Надевайте защитные очки.** При продолжительной работе также используйте средствами защиты органы слуха.
2. **Используйте только диски, рекомендованные изготовителем, максимальная рабочая скорость которых, как минимум, соответствует максимальной скорости вращения инструмента без нагрузки, указанной на идентификационной табличке.** Используйте только усиленные стекловолокном отрезные диски.
3. **Перед использованием диска тщательно проверьте его на отсутствие трещин или повреждений.** Немедленно замените треснувший или поврежденный диск.
4. **Тщательно закрепите диск.**
5. **Пользуйтесь только фланцами, предназначенными для данного инструмента.**
6. **Будьте осторожны, чтобы не повредить шпиндель, фланцы (особенно установочную поверхность) или болт, иначе сам диск может сломаться.**

7. Не снимайте щитки и следите, чтобы они были в рабочем состоянии.
8. Крепко держите ручку.
9. Руки должны находиться на расстоянии от вращающихся деталей.
10. Перед включением инструмента убедитесь в том, что диск не касается обрабатываемой детали.
11. Перед использованием инструмента непосредственно на обрабатываемой детали, сначала дайте ему поработать в течение нескольких минут. Следите за пульсацией или чрезмерной вибрацией, причиной которой может быть плохо установленный или плохо сбалансированный диск.
12. При работе следите за образующимися искрами. Они могут привести к травме или воспламенению горючих материалов.
13. На рабочем месте уберите материалы или отходы, которые могут воспламениться от искр. Следите за тем, чтобы на траектории искр никого не было. Держите под рукой надлежащий заряженный огнетушитель.
14. Пользуйтесь только отрезным краем диска. Никогда не пользуйтесь боковой поверхностью.
15. Если во время работы диск останавливается, издает странный шум или начинает вибрировать, немедленно выключите инструмент.
16. Обязательно отключите инструмент и дождитесь полной остановки диска перед его снятием, креплением обрабатываемой детали, работой с тисками, изменением рабочего положения, угла или заменой самого диска.
17. Не касайтесь обрабатываемой детали сразу же после работы; она очень горячая, вы можете получить ожог.
18. Храните диски только в сухом месте.
19. При работе в условиях повышенной запыленности убедитесь, что вентиляционные отверстия не заблокированы. При необходимости выполнения чистки вентиляционных отверстий сначала выключите инструмент из сети (используйте немагнитические предметы) и следите за тем, чтобы не повредить внутренние детали инструмента.

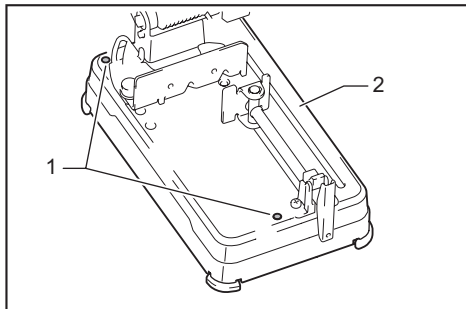
## СОХРАНИТЕ ДАННЫЕ ИНСТРУКЦИИ.

## УСТАНОВКА

**⚠ ОСТОРОЖНО:** При выполнении резки детали инструментом могут образовываться искры. Не устанавливайте инструмент в помещении, в котором хранятся горючие и/или взрывоопасные материалы, способные загореться при попадании на них искр. Также прежде чем запустить инструмент убедитесь, что рядом с ним нет подобных материалов.

## ФИКСАЦИЯ ОСНОВАНИЯ

Данный инструмент необходимо прикрутить двумя болтами к ровной и устойчивой поверхности, используя отверстия для болтов в основании инструмента. Это поможет предотвратить опрокидывание и возможные травмы.



► 1. Отверстия под болты 2. Основание

## ОПИСАНИЕ РАБОТЫ

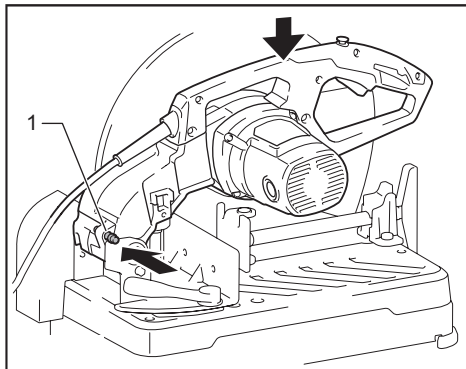
**⚠ ВНИМАНИЕ:** Перед регулировкой или проверкой функций инструмента обязательно убедитесь, что он выключен и его вилка вынута из розетки.

## Блокировка/снятие блокировки головки инструмента

Головка инструмента может быть заблокирована. Всегда блокируйте головку инструмента, если не используете или транспортируете его.

### Для LW1400

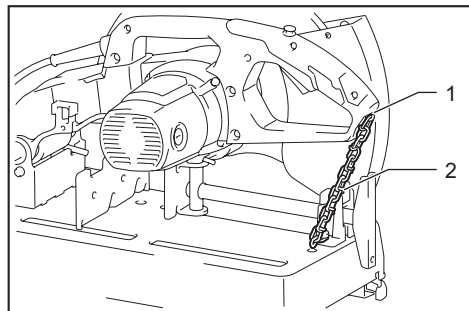
Чтобы снять блокировку, слегка ослабьте головку инструмента и надавите на стопорный штифт. Для блокировки верните стопорный штифт в исходное положение, надавив на головку инструмента.



► 1. Стопорный штифт

#### Для LW1401

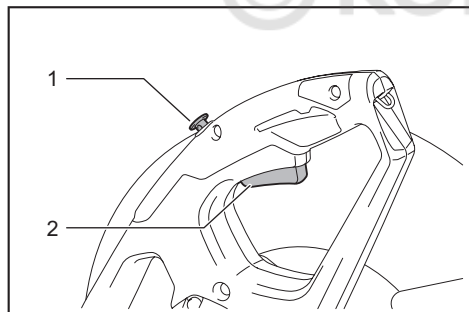
Снимите цепь блокировки с крючка. Всегда закрепляйте цепь блокировки на крючке, если инструмент не используется.



► 1. Крючок 2. Цепь блокировки

### Действие выключателя

**▲ОСТОРОЖНО:** Перед включением инструмента в розетку обязательно убедитесь, что триггерный переключатель работает надлежащим образом и возвращается в положение "ВЫКЛ", если его отпустить.



► 1. Кнопка блокировки/разблокировки  
2. Триггерный переключатель

#### Для инструмента с кнопкой блокировки

Для запуска инструмента просто нажмите на триггерный переключатель. Отпустите триггерный переключатель для остановки. Для непрерывной работы инструмента нажмите на триггерный переключатель, нажмите кнопку блокировки и затем отпустите триггерный переключатель. Для отключения заблокированного положения переключателя до конца нажмите на триггерный переключатель, а затем отпустите его.

**▲ВНИМАНИЕ:** В случае продолжительной работы для удобства оператора переключатель можно зафиксировать в положении "ВКЛ.". Соблюдайте осторожность при фиксации инструмента в положении "ВКЛ." и крепко удерживайте инструмент.

#### Для инструмента с кнопкой разблокировки

Для предотвращения непреднамеренного включения триггерного переключателя имеется кнопка разблокировки. Для запуска инструмента, нажмите

на кнопку разблокировки и затем нажмите на триггерный переключатель. Отпустите триггерный переключатель для остановки.

**▲ОСТОРОЖНО: ЗАПРЕЩАЕТСЯ** нарушать работу кнопки разблокировки, заклеивая ее скотчем или другими способами. Выключатель с неработающей кнопкой разблокировки может стать причиной случайного включения и причинения тяжелой травмы.

**▲ОСТОРОЖНО: ЗАПРЕЩАЕТСЯ** использовать инструмент, когда он работает при простом нажатии на триггерный переключатель без нажатия на кнопку разблокировки. Требующий ремонта инструмент может случайно включиться и причинить тяжелую травму. Верните инструмент в сервисный центр Makita для надлежащего ремонта ДО продолжения его эксплуатации.

**ПРИМЕЧАНИЕ:** Не нажимайте сильно на триггерный переключатель без нажатия на кнопку разблокировки. Это может привести к поломке переключателя.

### Зазор между тисками и направляющей пластиной

**▲ВНИМАНИЕ:** После регулировки зазора между тисками и направляющей пластиной убедитесь, что направляющая пластина надежно закреплена. Несоблюдение данной рекомендации может стать причиной травмы.

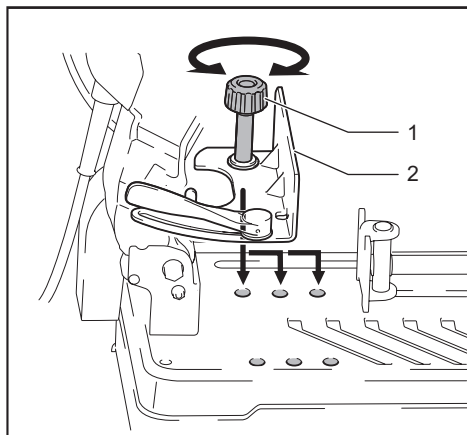
Допустимы следующие зазоры для тисков:

- 0 - 170 мм (исходная настройка)
- 35 - 205 мм
- 70 - 240 мм

Если ваша операция требует изменения настройки, выполните следующее, чтобы изменить зазор:

#### Для LW1400

Ослабьте винт на направляющей пластине. Переместите направляющую пластину в необходимое положение и затяните винт.

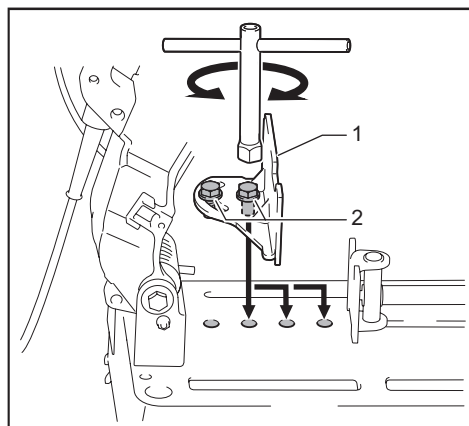


► 1. Винт 2. Направляющая пластина



## Для LW1401

С помощью торцового ключа открутите два болта с шестигранными головками. Переместите направляющую пластину в необходимое положение и закрепите ее двумя болтами с шестигранными головками.



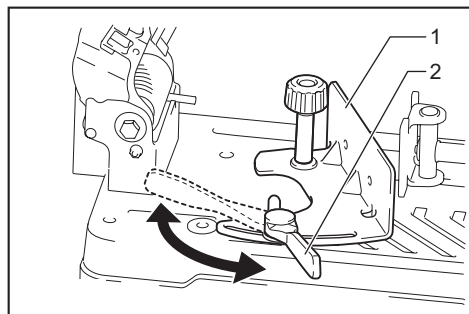
► 1. Направляющая пластина 2. Болты с шестигранной головкой

## Регулировка угла резки

**ВНИМАНИЕ:** По завершении регулировки угла наклона направляющей пластины убедитесь, что она надежно закреплена. Несоблюдение данной рекомендации может стать причиной травмы.

## Для LW1400

Поверните рычаг против часовой стрелки. Задайте желаемый угол наклона направляющей пластины и до упора затяните рычаг.

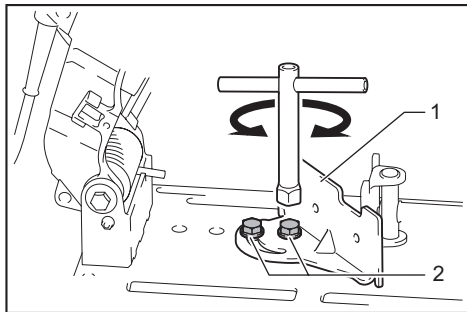


► 1. Направляющая пластина 2. Рычаг

## Для LW1401

**ПРИМЕЧАНИЕ:** При выполнении резки под правым углом наклона всегда перемещайте направляющую пластину в положение 0 - 170 мм. При перемещении направляющей пластины в положение 35 - 205 мм или 70 - 240 мм она будет мешать движению стопорной пластины, что может стать причиной неточной резки.

Ослабьте два болта с шестигранной головкой с помощью торцового ключа. Переместите направляющую пластину на необходимый угол и закрепите ее болтами с шестигранной головкой. Будьте осторожны, не сместите пластину в процессе крепления.

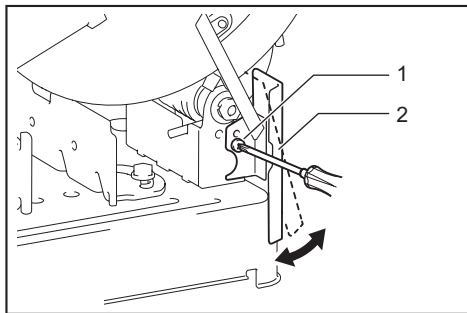


► 1. Направляющая пластина 2. Болты с шестигранной головкой

**ПРИМЕЧАНИЕ:** Шкала на направляющей пластине дает только ориентировочное значение. Для более точной установки угла используйте транспортир или угольник. Удерживайте рукоятку в нижнем положении, чтобы отрезной диск входил в основание. Одновременно с этим с помощью транспортира или угольника отрегулируйте угол между направляющей пластиной и отрезным диском.

## Регулировка искрозащитного кожуха

Только для LW1401 (в зависимости от страны)

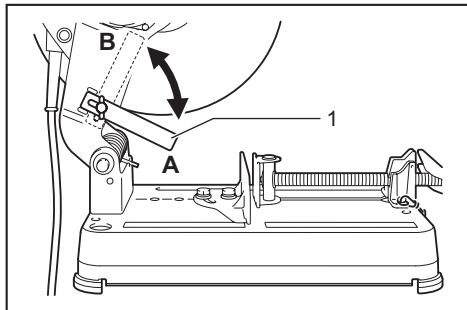


► 1. Винт 2. Искрозащитный кожух

Искрозащитный кожух устанавливается на заводе-изготовителе, при этом нижний край касается основания. Эксплуатация инструмента в таком положении приведет к тому, что вокруг будет разлетаться много искр. Открутите винт и отрегулируйте искрозащитный кожух так, чтобы обеспечить минимум разлетающихся вокруг искр.

## Стопорная пластина

Только для LW1401 (в зависимости от страны)



► 1. Стопорная пластина

Стопорная пластина предотвращает соприкосновение отрезного диска с верстаком или полом. При установке нового отрезного диска установите стопорную пластину в положение (А). Когда отрезной диск изношен до такой степени, что нижняя часть обрабатываемой детали уже не отрезается, установите стопорную пластину в положение (В), чтобы обеспечить более высокую производительность резки при использовании изношенного диска.

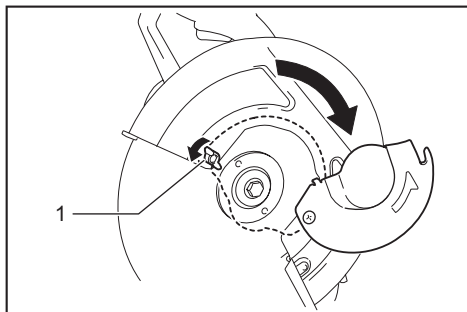
## СБОРКА

**⚠ ВНИМАНИЕ:** Перед проведением каких-либо работ с инструментом обязательно проверяйте, что инструмент выключен, а шнур питания вынут из розетки.

## Открывающийся защитный кожух с центральной заглушкой

*В зависимости от страны*

Если инструмент оснащен защитным кожухом с центральной заглушкой, ослабьте зажимные винты, затем поднимите кожух.

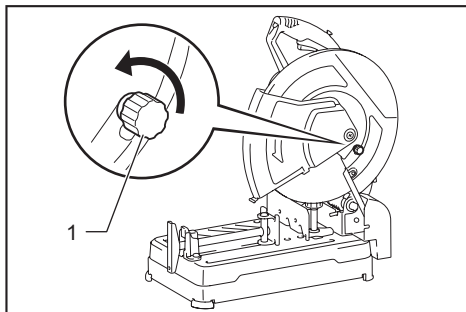


► 1. Зажимной винт

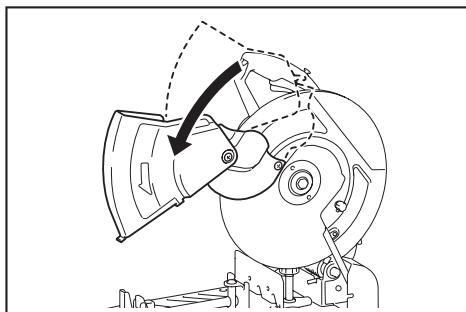
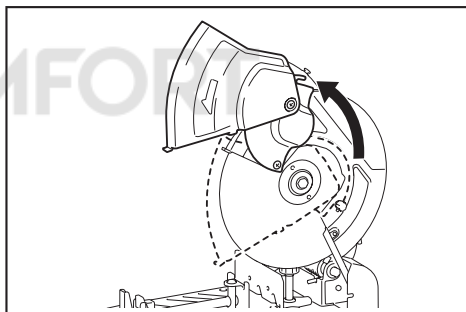
## Открывающиеся защитные кожухи для стран Европы

*В зависимости от страны*

Если инструмент оснащен открывающимся защитным кожухом (для стран Европы), ослабьте зажимной винт, затем откройте кожух, как указано.



► 1. Зажимной винт



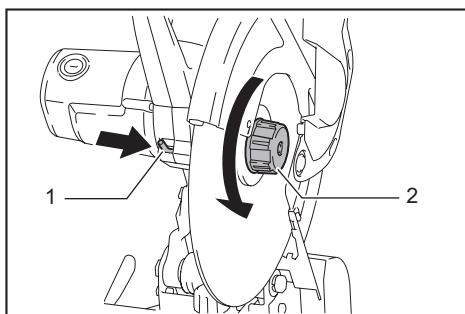


## Снятие или установка отрезного диска

**ВНИМАНИЕ:** Обязательно надежно затяните зажим или болт с шестигранной головкой. Несоблюдение данной рекомендации может привести к тяжелой травме. Для затяжки болта с шестигранной головкой используйте торцовый ключ, включенный в комплект поставки инструмента.

**ВНИМАНИЕ:** Всегда используйте только соответствующие внутренний и внешний фланцы, входящие в комплект поставки инструмента.

**ВНИМАНИЕ:** Всегда опускайте защитный кожух после замены диска.

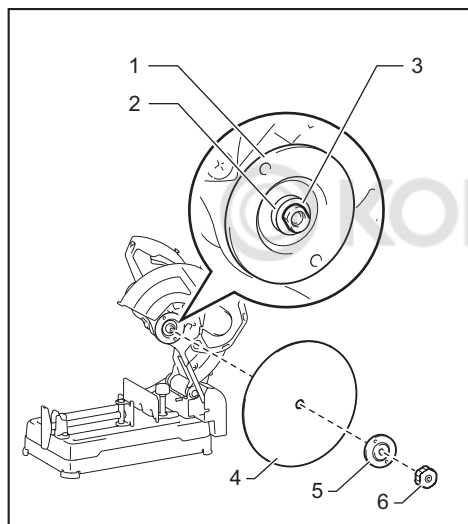


► 1. Фиксатор вала 2. Зажим, не требующий использования инструментов

Для установки отрезного диска повторите процедуру снятия в обратном порядке. Совместите отверстие отрезного диска с кольцом и установите обратно защитный кожух.

### Для LW1401

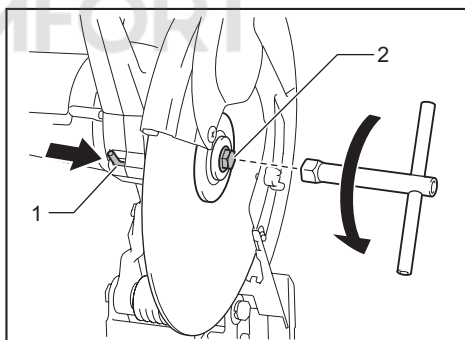
Поднимите защитный кожух. Поверните болт с шестигранной головкой против часовой стрелки с помощью торцового ключа, надавив на фиксатор вала. Затем снимите болт с шестигранной головкой, внешний фланец и диск.



► 1. Внутренний фланец 2. Кольцо  
3. Уплотнительное кольцо 4. Отрезной диск  
5. Наружный фланец 6. Зажим, закрепляемый без использования инструментов/болт с шестигранной головкой

### Для LW1400

Поднимите защитный кожух. Поверните зажим против часовой стрелки, надавив на фиксатор вала. Затем снимите зажим, внешний фланец и отрезной диск. При снятии отрезного диска не снимайте внутренний фланец, а также уплотнительные кольца.



► 1. Фиксатор вала 2. Болт с шестигранной головкой

Для установки диска повторите процедуру снятия в обратном порядке. Совместите отверстие отрезного диска с кольцом и установите обратно защитный кожух.

## ЭКСПЛУАТАЦИЯ

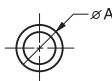
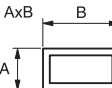
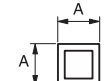

**ВНИМАНИЕ:** Соответствующее давление нажатия на рукоятку при резке и максимальную эффективность резки можно определить по количеству искр, вылетающих при резке. Не прилагайте чрезмерных усилий при резке, оказывая излишнее давление на рукоятку. Это может привести к снижению эффективности резки, преждевременному износу диска, а также возможному повреждению инструмента, отрезного диска или обрабатываемой детали.

Крепко держите ручку. Включите инструмент и подождите, пока диск наберет полную скорость, затем медленно опустите его в разрез. Когда диск касается обрабатываемой детали, постепенно нажимайте на рукоятку для выполнения резки. По завершении резки отключите инструмент и **подождите, пока диск не остановится полностью**, прежде чем вернуть рукоятку в полностью поднятое положение.

## Режущая способность

Максимальная режущая способность изменяется в зависимости от угла резки и формы обрабатываемой детали.

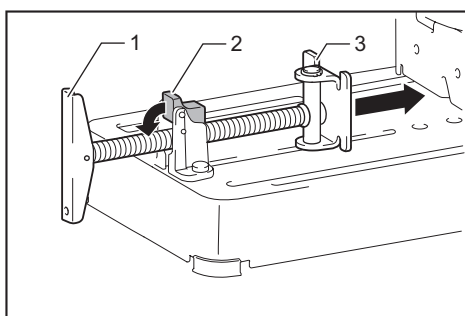
### Максимальная режущая способность с новым фирменным отрезным диском

Угол резания / Форма детали	90°	45°
	127 мм	127 мм
	115 x 130 мм 102 x 194 мм 70 x 233 мм	115 x 103 мм
	119 x 119 мм	106 x 106 мм
	137 x 137 x 10 мм	100 x 100 x 10 мм

## Крепление обрабатываемой детали

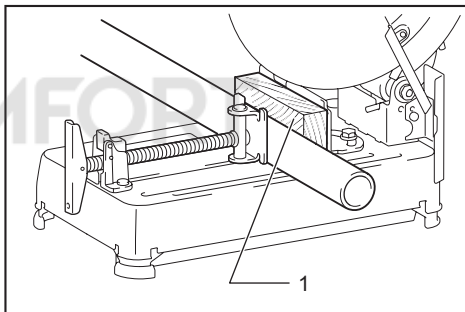
**ВНИМАНИЕ:** Всегда устанавливайте упор на резьбу вала, когда закрепляете обрабатываемую деталь. Несоблюдение данного требования может привести к ненадежному креплению обрабатываемой детали. Это может привести к отбрасыванию обрабатываемой детали или опасной поломке диска.

При поднятом упоре можно быстро перемещать пластину тисков. Чтобы закрепить деталь, нажимайте на ручку, пока пластина тисков не коснется обрабатываемой детали, затем верните упор на место. Поворачивайте ручку по часовой стрелке, пока деталь не будет надежно зафиксирована.



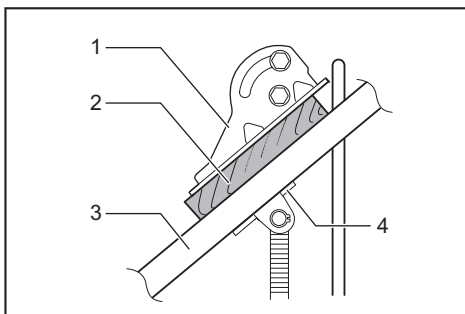
► 1. Ручка 2. Упор 3. Пластина тисков

При значительном износе отрезного диска поместите под обрабатываемую деталь распорный блок, как показано на рисунке. Вы можете более эффективно применять изношенный диск, используя средний наконечник на периферии диска для резки обрабатываемой детали. Для распорного блока используйте прочный и негорючий материал.

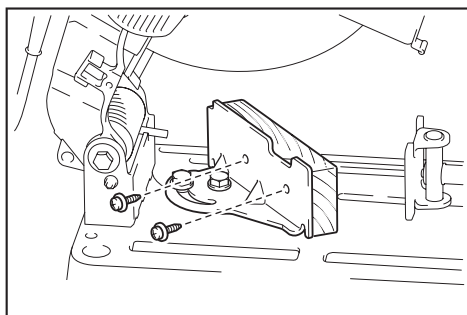


► 1. Распорный блок

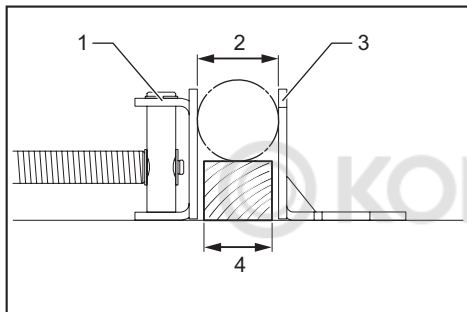
При резке обрабатываемых деталей шириной свыше 85 мм под углом, закрепите прямой кусок дерева (распорку) размером более 190 мм в длину на 45 мм в ширину к направляющей пластине, как показано на рисунке. Закрепите проставку винтами через отверстия в направляющей пластине. Убедитесь, что отрезной диск не соприкасается с проставкой при зажатой головке инструмента.



► 1. Направляющая пластина 2. Распорный блок (более 190 мм в длину на 45 мм в ширину) 3. Обрабатываемая деталь (более 85 мм в ширину) 4. Пластина тисков

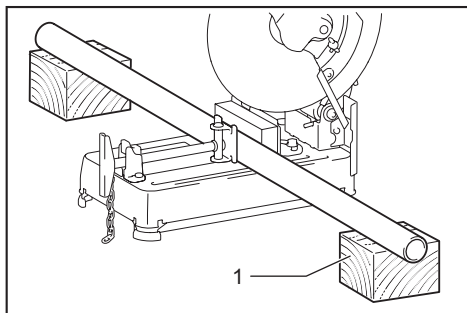


Если отрезной диск изношен, поднимите положение резки, разместив распорный блок, как указано на рисунке. Блок должен быть чуть уже обрабатываемой детали. Это позволит максимально использовать ресурс диска.



- 1. Пластина тисков 2. Диаметр обрабатываемой детали 3. Направляющая пластина 4. Ширина распорного блока

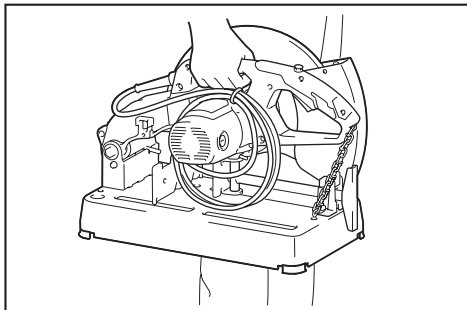
Длинные обрабатываемые детали необходимо поддерживать блоками с одной из сторон, чтобы они были горизонтальными по отношению к верхней части основания. Опорные блоки должны быть изготовлены из негорючих материалов.



- 1. Опорный блок

## Переноска инструмента

Сложите головку инструмента и заблокируйте ее. Держите инструмент за ручку, когда переносите его.

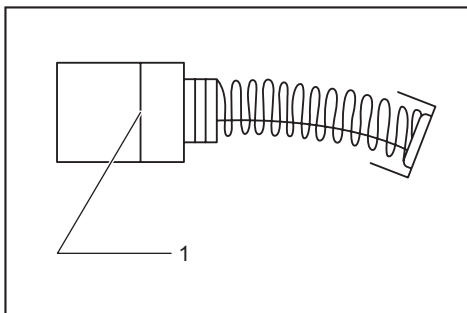


## ОБСЛУЖИВАНИЕ

**ВНИМАНИЕ:** Перед проверкой или проведением техобслуживания убедитесь, что инструмент выключен, а штекер отсоединен от розетки.

**ПРИМЕЧАНИЕ:** Запрещается использовать бензин, растворители, спирт и другие подобные жидкости. Это может привести к обесцвечиванию, деформации и трещинам.

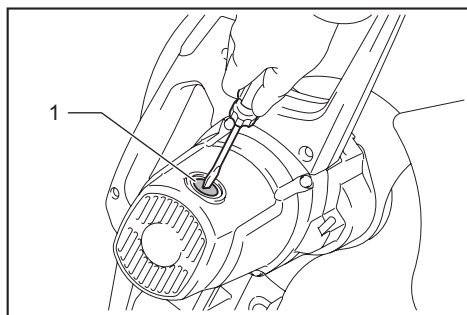
## Замена угольных щеток



- 1. Ограничительная метка

Регулярно проверяйте угольные щетки. Замените, когда износ достигнет ограничительной метки. Угольные щетки всегда должны быть чистыми и свободно перемещаться в держателях. Заменяйте обе угольные щетки одновременно. Используйте только идентичные угольные щетки.

1. Используйте отвертку для снятия колпачков держателей щеток.
2. Извлеките изношенные угольные щетки, вставьте новые и закрутите колпачков держателей щеток.



► 1. Колпачок держателя щетки

## ДОПОЛНИТЕЛЬНЫЕ ПРИНАДЛЕЖНОСТИ

**⚠ВНИМАНИЕ:** Данные принадлежности или приспособления рекомендуются для использования с инструментом Makita, указанным в настоящем руководстве. Использование других принадлежностей или приспособлений может привести к получению травмы. Используйте принадлежность или приспособление только по указанному назначению.

Если вам необходимо содействие в получении дополнительной информации по этим принадлежностям, свяжитесь с вашим сервис-центром Makita.

- Абразивные отрезные диски
- Торцевой ключ (только для LW1401)

**ПРИМЕЧАНИЕ:** Некоторые элементы списка могут входить в комплект инструмента в качестве стандартных приспособлений. Они могут отличаться в зависимости от страны.

© KOMFORT

Makita Jan-Baptist Vinkstraat 2, 3070, Belgium  
Makita Corporation Anjo, Aichi, Japan

[www.makita.com](http://www.makita.com)

885456-260  
RU  
20150831