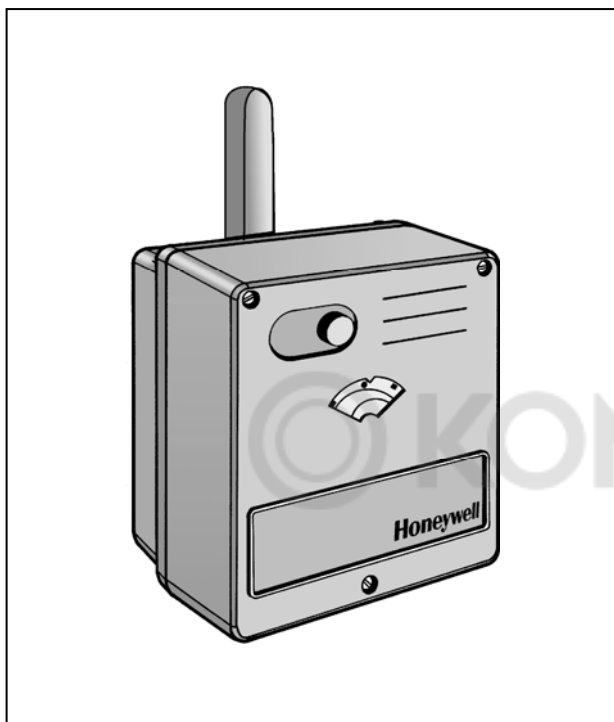


M6061, VMM40 ПРИВОДЫ ПОВОРОТНЫХ КЛАПАНОВ

ПАСПОРТ ИЗДЕЛИЯ



ПРИМЕНЕНИЕ

Приводы M6061 и VMM40 производства Honeywell разработаны для обеспечения 3-х позиционного регулирования в отопительных системах и системах кондиционирования воздуха. Эти приводы характеризуются высокой производительностью регулирования и надежной конструкцией. В сочетании с клапанами DR/ZR (V5431/ V5441), они способны обеспечить очень точное регулирование температуры воды в системах отопления и охлаждения. Механические средства взаимодействия между приводом и клапаном обеспечивают их надежное функционирование.

Предлагаются приводы с крутящим моментом от 10Нм до 40Нм для широкого диапазона поворотных смесительных клапанов от DN 15 до DN 200.

ОСОБЕННОСТИ

- Защита от перегрузок и блокировок
- Не требует технического обслуживания
- Четкий индикатор положения
- Монтаж непосредственно на поворотный клапан
- Ручное управление
- Большой крутящий момент (до 40Нм)
- Удобное электрическое подключение
- Большой срок службы

СПЕЦИФИКАЦИЯ

Электропитание	~230 В / ~24 В; 50 Гц В зависимости от типа
Энергопотребление	3.5 ВА
Управляющий сигнал	~230 В / ~24 В, плавающее. В зависимости от типа (см. таблицу)
Время исполнения	В зависимости от типа (см. таблицу)
Номинальный крутящий момент	10 Нм / 20 Нм / 30 Нм / 40 Нм. В зависимости от типа (см. таблицу)
Угол поворота	90°
Стандарт защиты	IP 54 для EN60529
Класс изоляции	II для EN60730
Рабочая температура окружающей среды	0 до 60 °С
Температура воды в клапане	2 до 130 °С
Относительная влажность	Без конденсата
Вес	1.5 кг

ХАРАКТЕРИСТИКИ ПРИВОДА

Крутящий момент [НМ]	Номер заказа привода ~24В 3-pt	Номер заказа привода ~230В 3-pt	Время исполнения [мин/90°]
10	M6061A1013	M6061L1019	1.5
20	M6061A1021	M6061L1027	1.6
30	M6061A1039	M6061L1035	2.3
40	M6061A1047	M6061L1043	3.5
40	VMM40-24F	VMM40F	1,2

ПОДХОДЯЩИЕ КЛАПАНЫ

DR..GFLA, DR..GMLA, ZR..MA, ZR..FA, V5431A; V5431F; V5441A, V5441F, V5421B.

МОНТАЖ

Прежде чем приступить к монтажу привода, установите поворотный клапан, следуя инструкции по установке.

ФУНКЦИОНИРОВАНИЕ

Приводы приводятся в действие синхронным двигателем. Рабочий элемент привода поворачивается на 90°. В конечном положении двигатель отключается с помощью концевых выключателей.

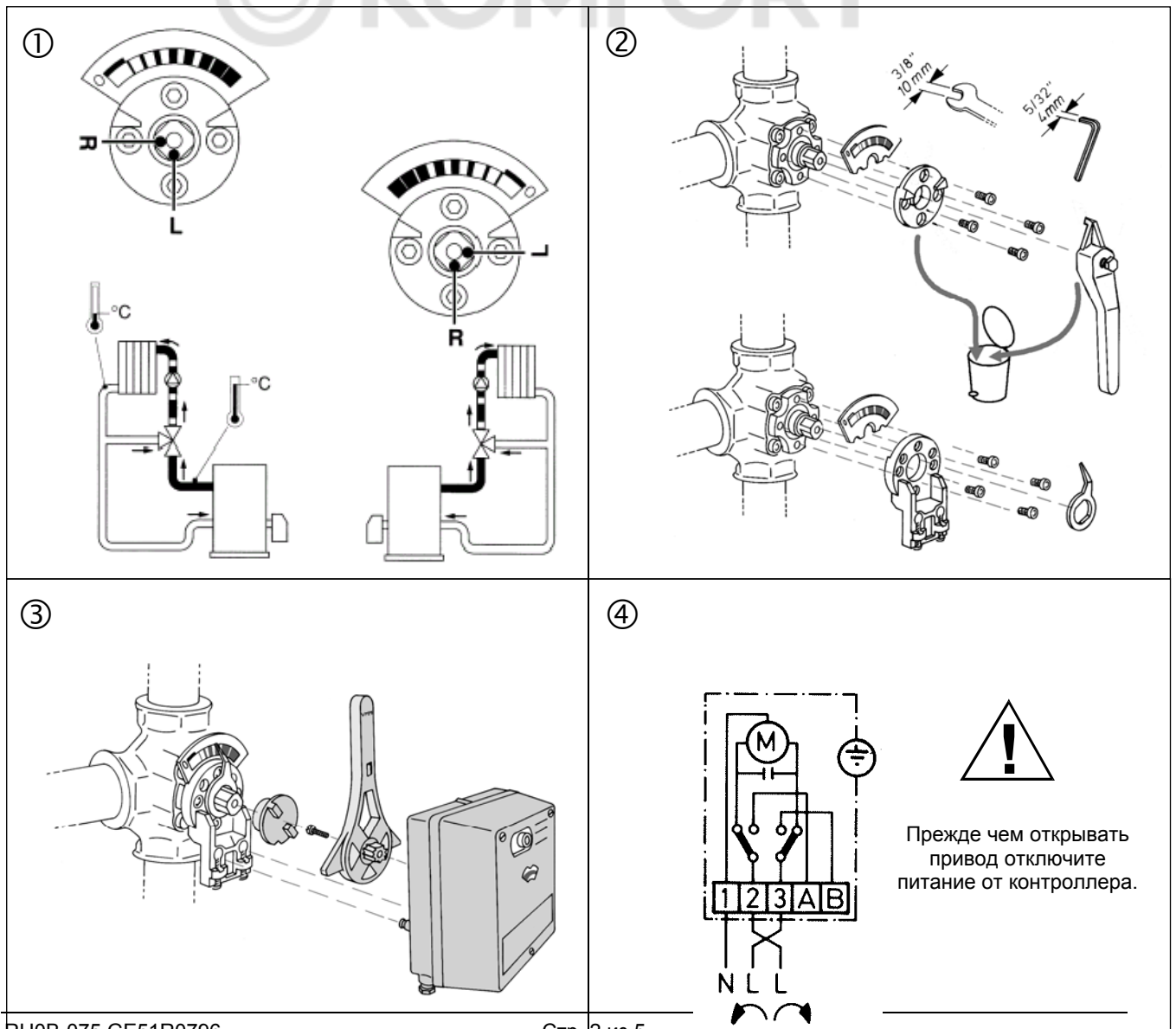
При переходе на ручное управление устройство выходит из зацепления с клапаном. Как только на привод подается электроэнергия, к нему переходит управление клапаном.

Привод не требует технического обслуживания и какой-либо регулировки.

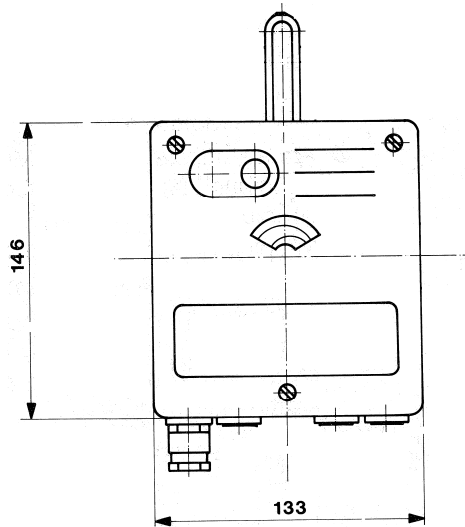
ПОТЕНЦИОМЕТР VMP10-90

В качестве элемента обратной связи и/или для получения удаленной индикации о степени открытия клапана можно установить потенциометр обратной связи VMP10-90 на привод M6061L1035.

Осторожно! VMP10-90 подходит только для M6061L1035 и VMM40F.

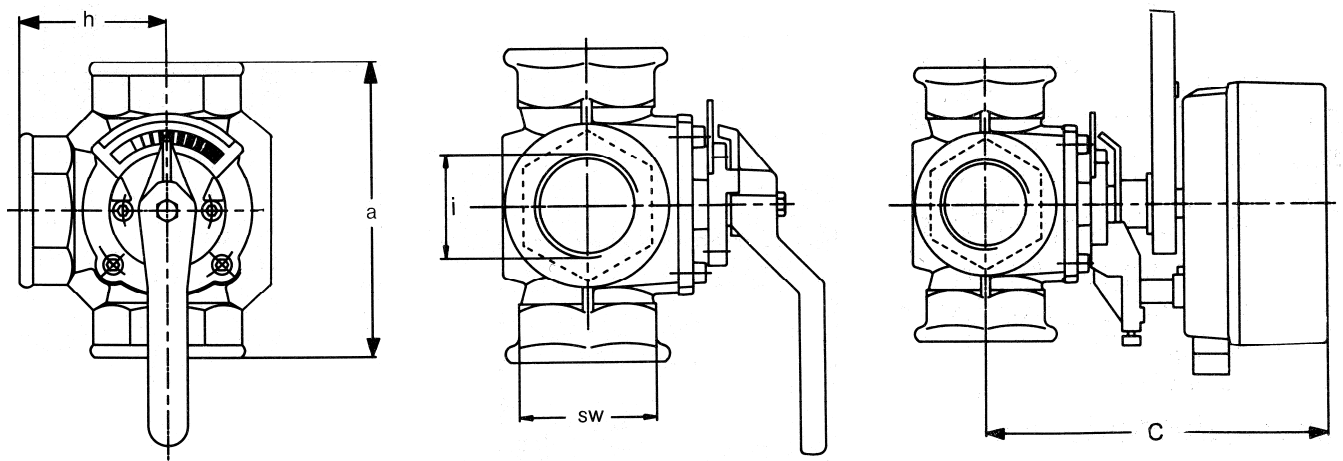


РАЗМЕРЫ (ММ)



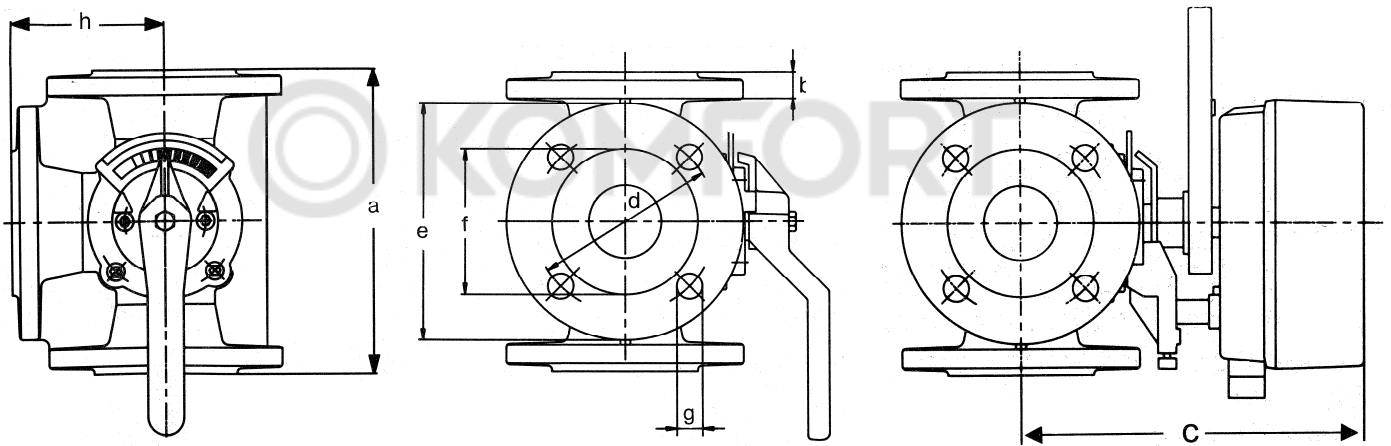
РАЗМЕРЫ ВМЕСТЕ С КЛАПАНОМ V5431A (ММ)

Тип	DN	a	c	SW	h	i
V5431A1025	15	110	179	41	55	R ½ in.
V5431A1033	20	110	179	46	55	R ¾ in.
V5431A1041	25	115	179	50	58	R 1 in.
V5431A1058	32	140	188	60	70	R 1 ¼ in.
V5431A1066	40	150	188	65	75	R 1 ½ in.



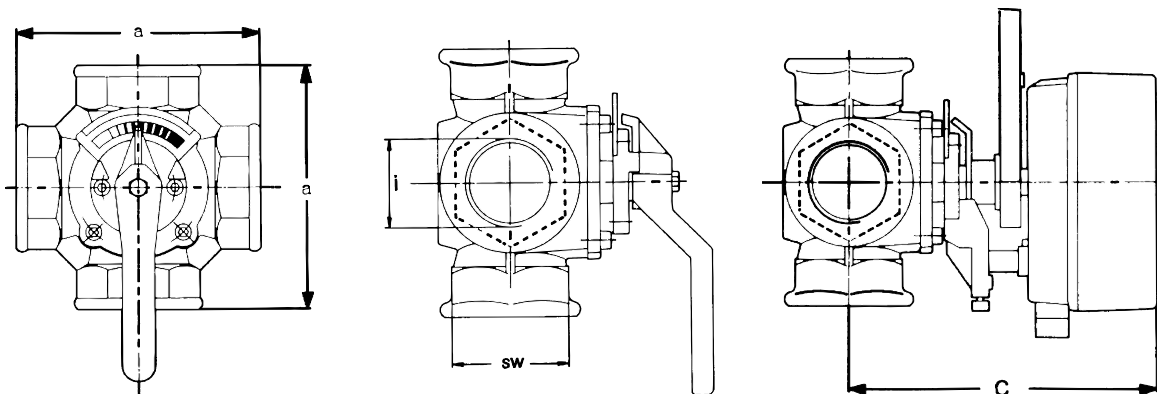
РАЗМЕРЫ ВМЕСТЕ С КЛАПАНОМ V5431F (MM)

Type	DN	a	b	c	d	e	f	g	h
V5431F1032	20	140	15	179	65	90	50	4x11	70
V5431F1040	25	150	15	179	75	100	60	4x11	75
V5431F1057	32	160	17	188	90	120	70	4x14	80
V5431F1065	40	170	16	188	100	130	80	4x14	85
V5431F1073	50	190	16	202	110	140	90	4x14	95
V5431F1081	65	210	16	219	130	160	110	4x14	105
V5431F1099	80	250	18	219	150	190	128	4x18	125
V5431F1107	100	270	18	240	170	210	148	4x18	135
V5431F1115	125	310	20	267	200	240	178	8x18	155
V5431F1123	150	330	20	274	225	265	202	8x18	165



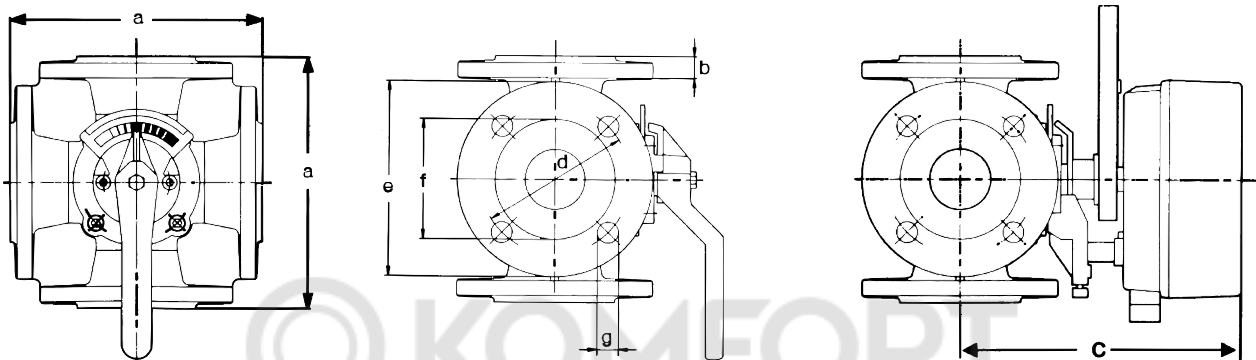
РАЗМЕРЫ V5441A (MM)

Тип	DN	a	c	SW	h	i	Вес
V5441A1023	15	110	179	41	55	R1/2"	2.4 kg
V5441A1031	20	110	179	46	55	R3/4"	2.5 kg
V5441A1049	25	115	179	50	58	R1"	2.6 kg
V5441A1056	32	140	188	60	70	R1 1/4"	4.3 kg
V5441A1064	40	150	188	65	75	R1 1/2"	4.5 kg



РАЗМЕРЫ V5441F (MM)

Тип	DN	a	b	c	d	e	f	g	Вес
V5441F1048	25	150	15	179	75	100	60	4x11	4.8 kg
V5441F1055	32	160	16	188	90	120	70	4x14	7.6 kg
V5441F1063	40	170	16	188	100	130	80	4x14	8.5 kg
V5441F1071	50	190	16	202	110	140	90	4x14	11.0 kg
V5441F1089	65	210	16	219	130	160	110	4x14	14.4 kg
V5441F1097	80	250	18	219	150	190	128	4x18	24.3 kg
V5441F1105	100	270	18	240	170	210	148	4x18	32.9 kg
V5441F1113	125	310	18	267	200	240	178	8x18	49.0 kg
V5441F1121	150	330	20	274	225	265	202	8x18	57.0 kg
V5441F1139	200	390	22	314	280	320	258	8x18	84.0 kg



ГАРАНТИЯ

Гарантийный срок эксплуатации на приводы поворотных клапанов серии M6061 и VMM40 составляет 12 месяцев с даты продажи.

Дата продажи: _____

М.П.
Печать продавца

Honeywell

Направление Бытовой Автоматики

ЗАО «Хоневелл»

119048, г. Москва, Лужники 24, 4 этаж

Тел.: (495) 797-99-13, 796-98-00

Факс: (495) 796-98-92

E-mail: ec@honeywell.ru

<http://www.honeywell-ec.ru>