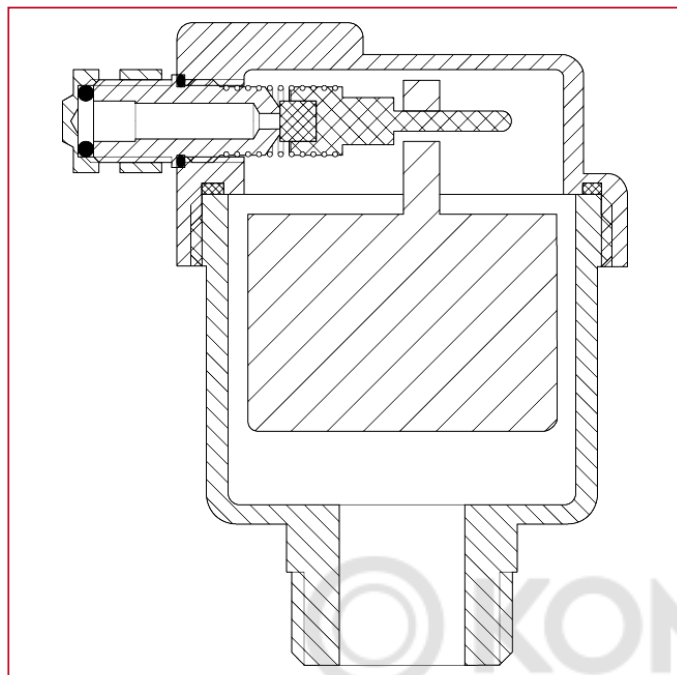




363 Автоматический воздухоотводчик с боковым выводом клапана

МАТЕРИАЛЫ



N.	ОПИСАНИЕ	КО Л.	МАТЕРИАЛ
1	Стакан	-	Латунь UNI EN 1982-2000
2	Пробка	-	Латунь CW617N
3	Поплавок	-	Полиэтилен
4	Заглушка	-	Латунь
5	Уплотнительная прокладка	-	БНК
6	Механизм	-	Латунь
7	Пружина	-	Нержавеющая сталь
8	Поршень	-	Силикон
9	Рычажок	-	Полиформальдегид