

МЕМБРАННЫЙ БАК (ГИДРОАККУМУЛЯТОР) ДЛЯ СИСТЕМ ВОДОСНАБЖЕНИЯ



Инструкция по монтажу, эксплуатации и паспорт изделия



серии
WAV
вертикальные

серии
WAO
горизонтальные

Русский

Внимательно прочитайте перед монтажом и эксплуатацией

www.wester.su

1. Назначение

1.1 Мембранные баки Wester Premium серии WAV и WAO предназначены для поддержания рабочего давления, защиты от гидроударов и уменьшения количества включений-выключений насоса в системе водоснабжения, в том числе питьевого и для компенсации температурного расширения воды в системе горячего водоснабжения. Мембранные баки серии WAV предназначены для вертикальной установки, серии WAO для горизонтальной установки.

2. Технические характеристики

Диапазон рабочих температур теплоносителя: +1...+100 °С.

Максимальное рабочее давление: 10 бар. Для баков с индексом N - 6 бар

Материал корпуса: Сталь углеродистая с эпоксиполиполиэфирным наружным покрытием синего цвета RAL 5015, для баков с индексом N- нержавеющая сталь

Материал контрфланца: нержавеющая сталь

Материал мембраны: EPDM (этилен-пропилендиене мономер)

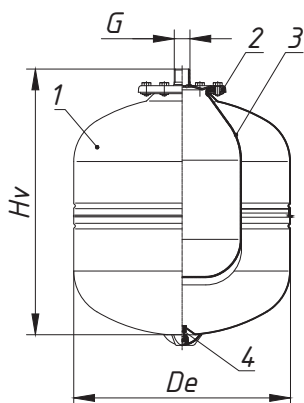
Материал ниппеля: латунь

Тип мембраны: заменяемая

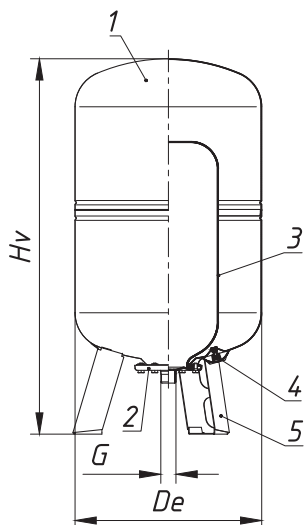
2.1 Габаритные размеры

Модель	Объём, л	Предварительное давление воздушной полости, атм	Диаметр D, мм	Высота Н, мм	Длина L, мм	Диаметр рабочего штуцера подключения к системе, G	Диаметр держателя мембраны, G1
Вертикальные							
WAV 8P	8	1.5	200	311		3/4" (HP)	
WAV 12P	12	1.5	280	307		3/4" (HP)	
WAV 18P	18	1.5	280	402		3/4" (HP)	
WAV 24P	24	1.5	280	504		3/4" (HP)	
WAV 35P	35	1.5	365	453		3/4" (HP)	
WAV 50P	50	1.5	365	691		1" (HP)	
WAV 80P	80	1.5	410	807		1" (HP)	
WAV 100P	100	1.5	495	787		1" (HP)	3/4"(HP) x 1/2"(BP)
WAV 150P	150	1.5	495	1059		1" (HP)	3/4"(HP) x 1/2"(BP)
Горизонтальные							
WAO 24P	24	1.5	280	300	507	1" (HP)	
WAO 24PN	24	1.5	270	292	462	1" (HP)	
WAO 50P	50	1.5	365	374	572	1" (HP)	
WAO 80P	80	1.5	410	427	704	1" (HP)	
WAO 100P	100	1.5	495	517	730	1" (HP)	3/4"(HP) x 1/2"(BP)
WAO 150P	150	1.5	495	517	1000	1" (HP)	3/4"(HP) x 1/2"(BP)

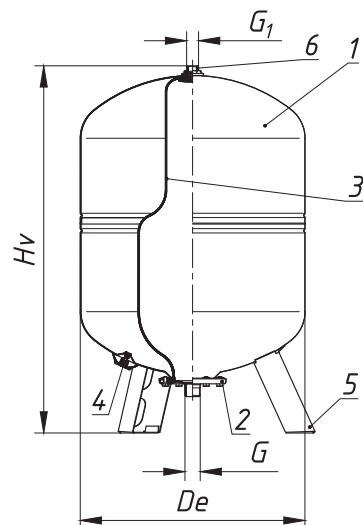
Производитель оставляет за собой право вносить или модернизировать изделие, его технические характеристики и описание в соответствии с ТУ в любое время без предварительного уведомления.



WAV 8-35P

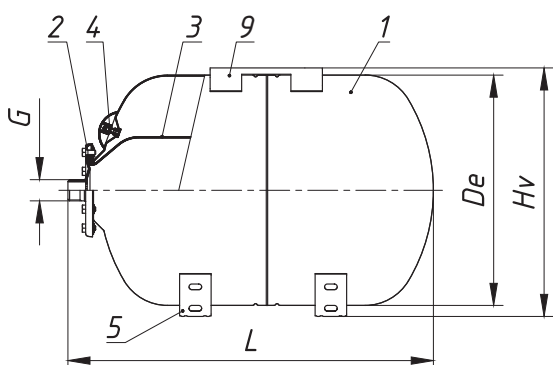


WAV 50-80P

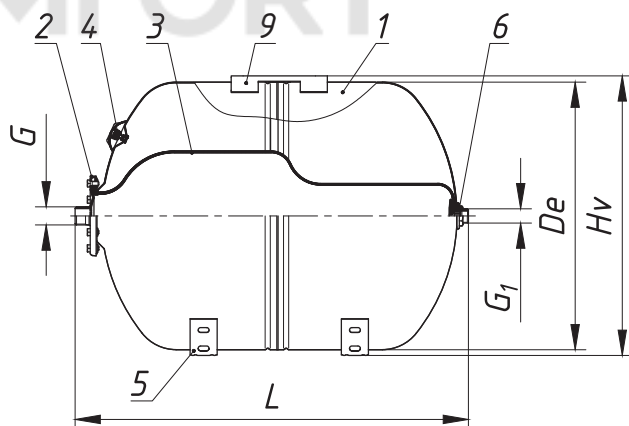


WAV 100-150P

© KOMFORT



WAO 24-80P / WAO 24PN



WAO 100-150P

1. Корпус
2. Контрфланец со штуцером подключения к системе
3. Мембрана

4. Ниппель
5. Стойки
6. Держатель мембраны
9. Площадка

2.2 Все модели обладают следующими конструктивными особенностями:

- а) баки сделаны из прочной высококачественной стали по своей конструкции рассчитаны на многолетнюю эксплуатацию.
- б) баки снабжены штуцерами для подключения к системе водоснабжения. Баки 100-150P снабжены держателем мембраны, к которому можно подключить реле давления, манометр или необходимо заглушить.
- в) модели WAV 50-150P выполнены на стойках, модели WAO выполнены на опорах и оснащены площадкой для крепления насосного оборудования.

3. Расчёт объема мембранного бака для системы водоснабжения.

$$V = \frac{Q \times 1000 \times (1 + P_{\text{вкл.}} + \Delta p)}{4 \times N_{\text{max}} \times \Delta p} \times \frac{1}{K}$$

V – объём мембранного бака для системы водоснабжения;

Q – среднее значение расхода, м³/час;

Δp – разность давления между заданными значениями включения и выключения насоса, бар;

$P_{\text{вкл.}}$ - давление включения насоса, бар;

N_{max} - максимальное количество включений насоса в час, (среднее значение 20);

K – коэффициент подпора мембранного бака, при управлении насосом от реле давления-0.9, от датчика давления 0.7.

3.1. Расчёт давления воздуха в воздушной полости мембранного бака

Давление воздуха в воздушной полости мембранного бака настраивается на коэффициент K от давления включения насоса.

4. Размещение и монтаж

4.1 Место установки бака необходимо выбрать так, чтобы предохранить его от ударов, производственной вибрации, воздействия атмосферных осадков. Любой удар или механическое воздействие могут привести к нарушению герметичности и как следствие выхода из строя расширительного бака.

4.2 Максимальное рабочее давление бака должно быть больше, чем рабочее давление в системе водоснабжения с учётом статического давления системы.

4.3 Перед установкой бака необходимо настроить давление в воздушной полости мембранного бака, для чего подключить компрессор к ниппелю бака и накачать бак воздухом до расчетного давления (раздел 3).

4.4 При испытании системы водоснабжения давлением, превышающим максимальное рабочее давление бака, необходимо отсоединить бак и заглушить подводящий трубопровод.

4.5 Настройка давления в воздушной полости установленного мембранного бака производится на опорожнённой системе или на мембранном баке отключенным от системы водоснабжения.

5. Техническое обслуживание

5.1 При эксплуатации мембранного необходимо не реже 1 раза в месяц проверять давление в воздушной полости.

5.2 Периодически, один раз в год, проводить профилактический осмотр.

6. Вариант установки мембранного бака

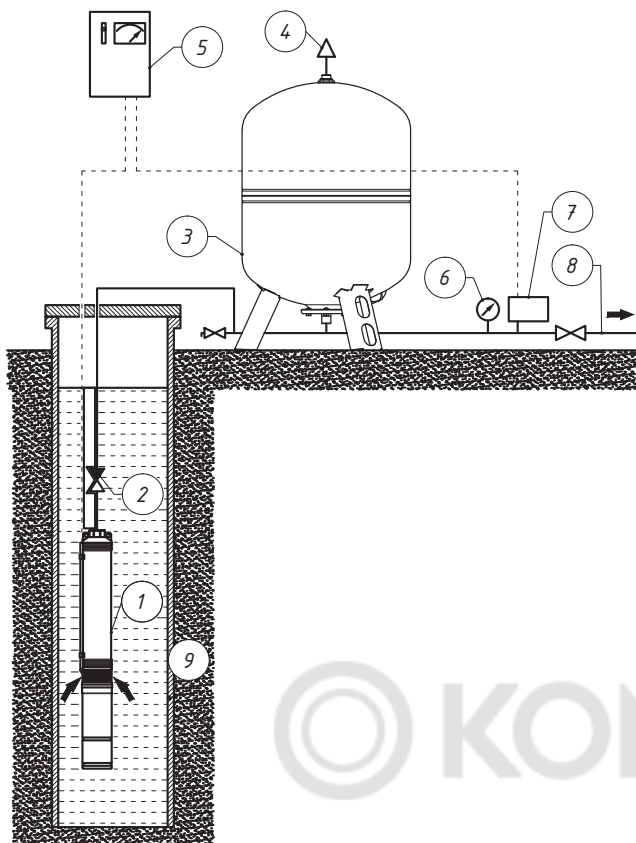


Схема установки мембранного бака WAV (вертикальное исполнение)

Рис.1

1. Погружной (скважинный, колодезный) насос
2. Обратный клапан
3. Мембранный бак Wester Premium WAV100-150
4. Автоматический воздухоудалитель
5. Шкаф управления
6. Манометр
7. Реле давления
8. Подача воды к потребителям
9. Источник воды (колодец, скважина)

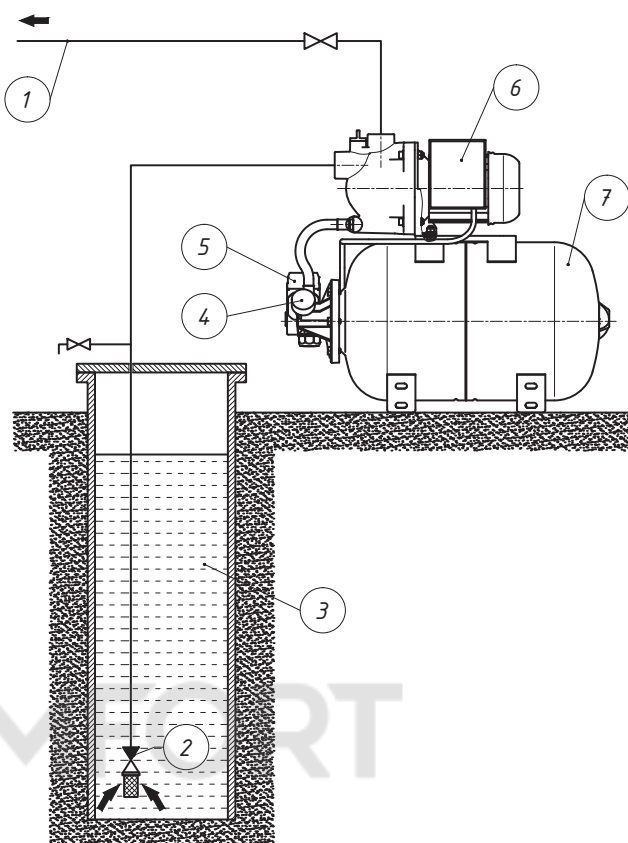


Схема установки мембранного бака WAO (горизонтальное исполнение)

Рис.2

1. Подача воды к потребителям
2. Обратный клапан с сетчатым фильтром
3. Источник воды (колодец, скважина)
4. Манометр
5. Реле давления
6. Поверхностный самовсасывающий насос
7. Мембранный бак Wester Premium WAO 24

7. Возможные неисправности и способы их устранения

Возможная неисправность	Вероятная причина	Способ устранения
Часто срабатывает реле давления и включает насос	Отсутствует воздух в воздушной полости	Подкачать необходимое давление воздуха насосом
	Неисправен воздушный ниппель	Заменить ниппель и накачать давление воздуха в воздушной полости (обратиться в сервисную службу)
	Не настроено давление в воздушной полости	Подкачать или стравить давление в воздушной полости
При стравливании воздуха через ниппель выходит вода	Неисправная мембрана	Заменить мембрану (обратиться в сервисную службу)
При подкачке насосом давления в воздушной полости резко возрастает давление	Мембрана прилипла к внутренней стенке бака	Переустановить мембрану (обратиться в сервисную службу)

8. Условия транспортировки, хранения и эксплуатации

8.1 Условия транспортирования 5(ОЖ2) по ГОСТ15150. Разрешается транспортировать любым видом закрытого транспорта, в соответствии с правилами перевозки грузов, действующими на данном виде транспорта.

8.2 Баки мембранные предназначены для эксплуатации в стационарном положении, в помещении. Поверхность бака необходимо предохранять от механических повреждений, абразивных и химических воздействий.

8.3 Климатическое исполнение баков мембранных и их функциональных составных частей соответствует условиям эксплуатации УХЛ, категории размещения 4 по ГОСТ 15150-69 и обеспечивает работоспособность в заданных условиях эксплуатации.

8.4 Температура помещения при эксплуатации мембранных баков, должна находиться в пределах +1 до +40 °С. Влажность воздуха не должна превышать 80% при +25 °С. Минимальная температура хранения – минус 50 °С.

9. Гарантийные обязательства.

9.1 Изготовитель гарантирует соответствие мембранных баков Wester Premium серий WAV и WAO требованиям безопасности, при условии соблюдения потребителем правил транспортировки, хранения, монтажа и эксплуатации. Гарантийный срок – 3 года со дня продажи.

9.2 Гарантия распространяется на все дефекты, возникшие по вине завода-изготовителя.

9.3 Гарантия не распространяется на дефекты, возникшие по вине потребителя в нарушении правил установки и эксплуатации, а также при наличии механических повреждений.

9.4 Срок службы изделия – 7 лет, при условии соблюдения условий монтажа и эксплуатации.

9.5 Затраты, связанные с демонтажом, монтажом и транспортировкой неисправного изделия в период гарантийного срока покупателю не возмещаются.

ГАРАНТИЙНЫЙ ТАЛОН

Мембранный бак (гидроаккумулятор)
Wester Premium серий WAV и WAO для систем водоснабжения

Модель _____

Серийный номер _____

Дата продажи _____

Подпись продавца _____

Название и адрес торговой организации _____

Печать торговой организации



С условиями гарантии ознакомлен _____

(подпись покупателя)

Сервисный центр:

ООО «Импульс Техно»,
143422 Московская обл., село Петрово-Дальнее,
ул. Промышленная, д.3, стр. 7
Тел. 8-800-234-62-63 (круглосуточно диспетчер)

Производитель:

ООО «МеталлоФорм»,
601630, Владимирская обл.,
р-н Александровский, п. Балакирево,
ул. Заводская, д. 10, корп. 40, комната 218,
тел. +7(495)992-69-89



© KOMFORT



www.wester.su