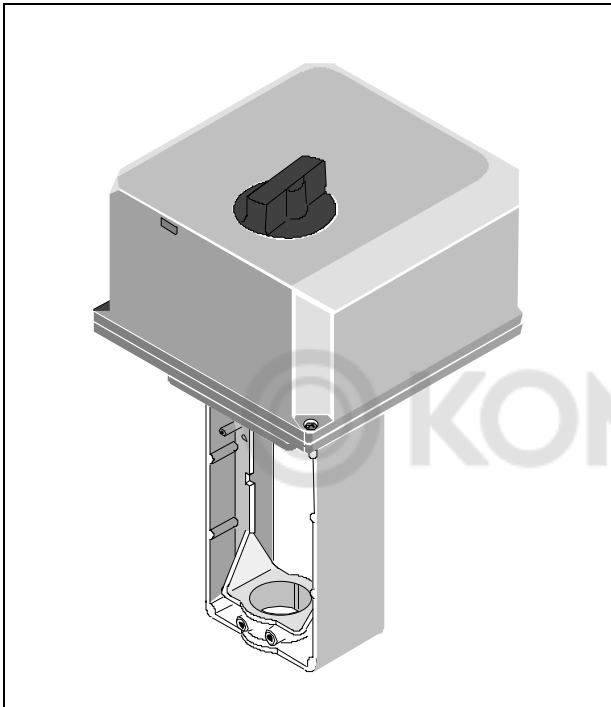


ML6421A,B

3-Х ПОЗИЦИОННЫЕ ЭЛЕКТРИЧЕСКИЕ ПРИВОДЫ ДЛЯ ЛИНЕЙНЫХ КЛАПАНОВ, 1800N

СПЕЦИФИКАЦИЯ



ОСОБЕННОСТИ

- Быстрота и легкость установки
- Не нужны специальных соединений
- Не требует настройки
- Концевые моментные выключатели
- Возможность ручного управления
- Модели для 24Vac и 230Vac
- Синхронный электродвигатель
- Стойкость к коррозии
- Не требует обслуживания

ХАРАКТЕРИСТИКИ

Температура

Окружающая температура и влажность
-10 to +50°C @ 5 to 95%rh

Температура хранения и влажность
-40 to +70°C @ 5 to 95%rh

Температура теплоносителя в клапане
Max.+150°C (+220°C с
набором для высокотемпературных режимов)

Безопасность

Класс защиты	II in acc. with EN60730-1
Стандарт защиты	IP54 in acc. with EN60529
Пожаростойкий корпус	V0 в соотв. с UL94, с металлич. кабельным уплотнением
Уровень шума	≤45dB(A)

Уровень шума

Эл. соединения

Кабель	1.5mm ²
Ввод кабеля	PG13.5 (1/2") и PG11; диаметр может быть увеличен до PG16

Материал

Крышка	ABS
Основа и хомут	Алюминиевый сплав

Вес 2.0kg

Размеры Смотри Рис. 1.

ПРИМЕНЕНИЕ

Приводы ML6421A,B предназначены для 3-х позиционного регулирования и оборудованы синхронным мотором для точной установки штока клапана в определенное положение.

Приводы могут использоваться с дополнительными двойными концевыми выключателями и потенциометрами.

Они работают со стандартными клапанами фирмы Honeywell в системах отопления, вентиляции и кондиционирования (HVAC).

Модель	ML6421A3005	ML6421B3004	ML6421A3013	ML6421B3012
Напряжение	24Vac ($\pm 15\%$); 50/60Hz		230Vac (+10%/-15%); 50/60Hz	
Потребляемая мощность	13VA (50Hz) / 15VA (60Hz)		11VA (50Hz) / 13VA (60Hz)	
Сигнал входа 1	Напряжение подается между клеммами 1 и 24 В ~; шток исп. механизма выдвинут 2-х ходовой клапан закрыт. Участок 3-х ходового клапана А-АВ открыт.		Напряжение подается между клеммами N и Ph 1; шток исп. механизма выдвинут. 2-х ходовой клапан закрыт. Участок 3-х ходового клапана А-АВ открыт.	
Сигнал входа 2	Напряжение подается между клеммами 2 и 24 В ~; шток исп. механизма втянут. 2-х ходовой вентиль открыт. Участок 3-х ходового вентиля А-АВ закрыт.		Напряжение подается между клеммами N и Ph 2; шток исп. механизма втянут. 2-х ходовой вентиль открыт. Участок 3-х ходового вентиля А-АВ закрыт.	
Шток	20mm	38mm	20mm	38mm
Время срабатывания при 50Hz	1.9min	3.5min	1.9min	3.5min
Номинальное усилие на шток	1800N			

ФУНКЦИОНИРОВАНИЕ

Общие замечания

Вращение синхронного двигателя преобразуется в поступательное движение штока посредством использования червячной передачи. Шток привода соединен со штоком клапана соединительным фиксатором.

Встроенный датчик усилия через микровыключатели привода обеспечивают его отключение при достижении номинального значения усилия на штоке.

Ручное управление

При отключении эл. питания или его пропадании имеется возможность управления приводом вручную, благодаря встроенному механизму ручного управления.

Для работы в этом режиме переместите ручку привода вниз и поверните ее против часовой стрелки для того, чтобы шток перешел в нижнее положение; для перевода его вверх, нужно повернуть ручку по часовой стрелке. Если происходит возврат исполнительного механизма в режим автоматического управления, то ручка ручного режима разблокируется автоматически.

ПРИМЕЧАНИЕ:

Ручное управление позволяет создавать очень большое запирающее усилие, которое может привести к заеданию штока, в результате чего, номинальное усилие будут превышено, а электродвигатель может прекратить вращаться.

По этой причине после работы в ручном режиме необходимо освободить шпиндель, повернув его на один оборот ручкой ручного режима работы, в результате чего механизм ручного привода автоматически отключается при включении питания.

Аксессуары

По запросу могут быть поставлены следующие принадлежности:

- Дополнительные выключатели

Привод может быть оборудован двойным выключателем, включение и выключение которых может быть настроено во всем диапазоне хода штока. Эти выключатели могут быть использованы, например, для включения насосов или дистанционной индикации любого положения штока.

Уплотнитель кабеля PG11 поставляется вместе с выключателем.

- Дополнительный потенциометр

Имеются дополнительные потенциометры на 220 Ом, устанавливаемые на приводе. Они могут быть использованы в качестве элемента обратной связи и/или для удаленной индикации положения штока клапана.

Уплотнитель кабеля PG11 поставляется вместе с выключателем.

Тип	Для штока	Заказной номер
Дополнительные выключатели 250Vac/10A (упаковка содержит 2 SPDT выключателя)	20mm	43191680-002
	38mm	
Один дополнительный потенциометр (полный диапазон 220Ω; рабочий диапазон 135Ω)	20mm	43191679-001
	38mm	43191679-002
Один дополнительный потенциометр (10kΩ)	20mm	43191679-007
	38mm	43191679-008

- Набор для высокотемпературных режимов

Имеется два набора для клапанов применяющихся с рабочими средами высокой температуры +150°C...+220°C

Клапан	DN	Набор для высокотемпературных режимов Заказной номер.
V5011A/V5011K V5013A/V5013G V5011R/V5013R V5328A/V5329A	15 - 40 15 - 40 15 - 50 15 - 32	43196000-001
V5011A V5013A/V5013G V5328A/V5329A V5049A V5050A	50 50 40 - 80 15 - 65 15 - 80	43196000-002

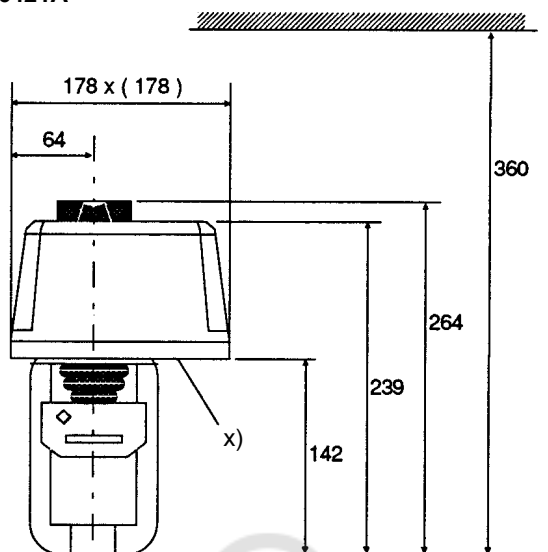
ДИАПАЗОНЫ УСИЛИЙ ЗАКРЫТИЯ

Шток		20mm								38mm			
DN	mm	15	20	25	32	40	50	65	80	80	100	125	150
	inch	1/2	3/4	1	1 ¼	1 ½	2	2 ½	3	3	4	5	6
Клапаны		Диапазон усилий закрытия (кПа)											
V5011R				1600	1600	1500	850						
V5011K				1600	1600								
V5013R				1600	1600	1500	850						
V5015A											150	120	80
V5328A		1600	1600	1600	1600	1300	750	470	230				
V5329A (PN16)					1000	1000	1000	650	400				
V5329C (PN6)						600	600	600	400				
V5049A		2500	2500	2500	2000	1300	750	500		230	230	90	90
V5050A		2500	2500	2500	2000	1300	750	500	230		230	90	90

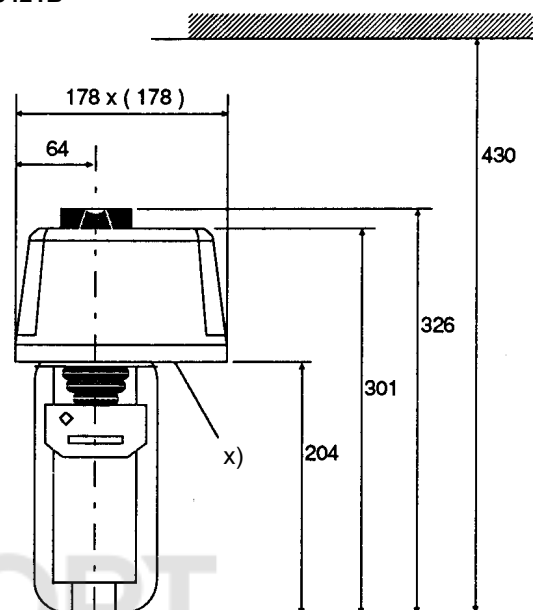
 = Используется привод на 600N

РАЗМЕРЫ

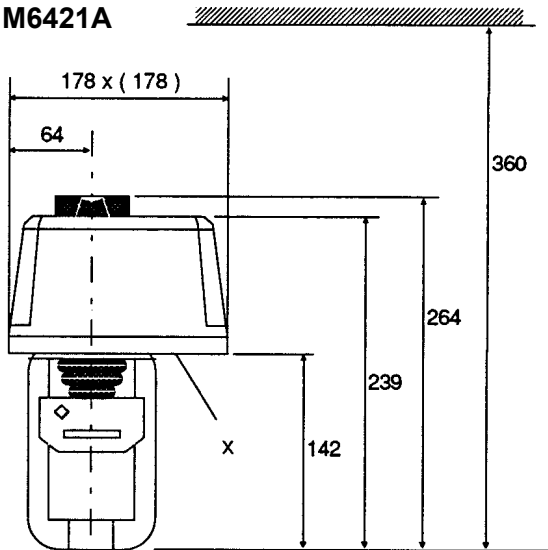
ML6421A



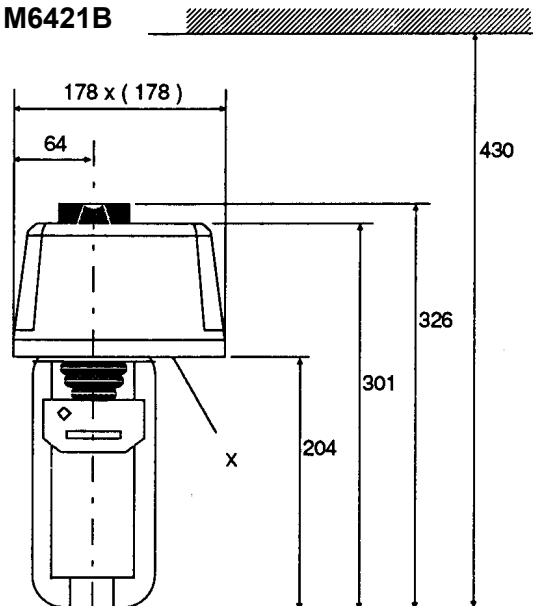
ML6421B



M6421A



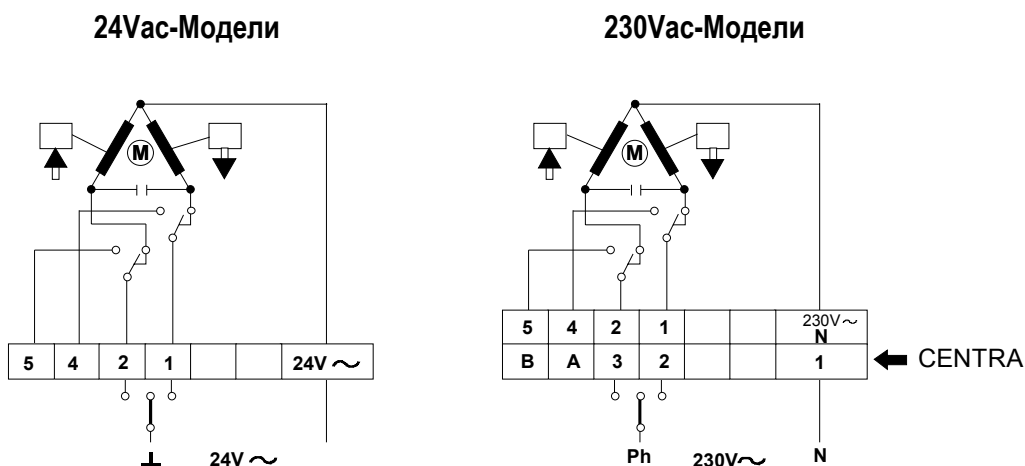
M6421B



x) Ввод кабелей производится через кабельные фитинги:
Ø 21.2 (PG13.5) / Ø 22.8 (PG16),
Ø 18.9 (PG11) / Ø 22.8 (PG16)

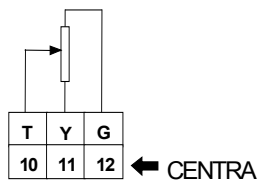
Рис. 1. Размеры в мм.

ЭЛ. СОЕДИНЕНИЯ



АКСЕССУАРЫ

Дополнительный
потенциометр



Дополнительные
выключатели

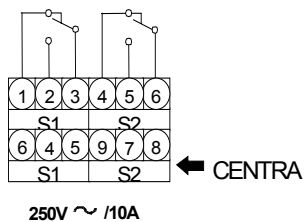


Рис. 2. Эл. Соединения

Honeywell

Направление Бытовой Автоматики

ЗАО «Хоневелл»

119048, г. Москва, Лужники 24, 4 этаж

Тел.: (095) 797-99-13, 796-98-00

Факс: (095) 796-98-92

<http://www.honeywell.ru>

<http://europe.hbc.honeywell.com/products/index.html>

RU0B-0414GE51 R1102

Возможно внесение изменений без предварительного уведомления.