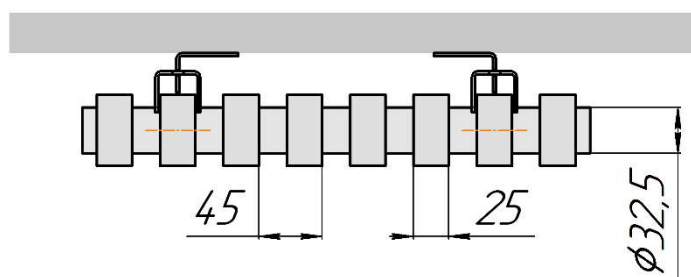
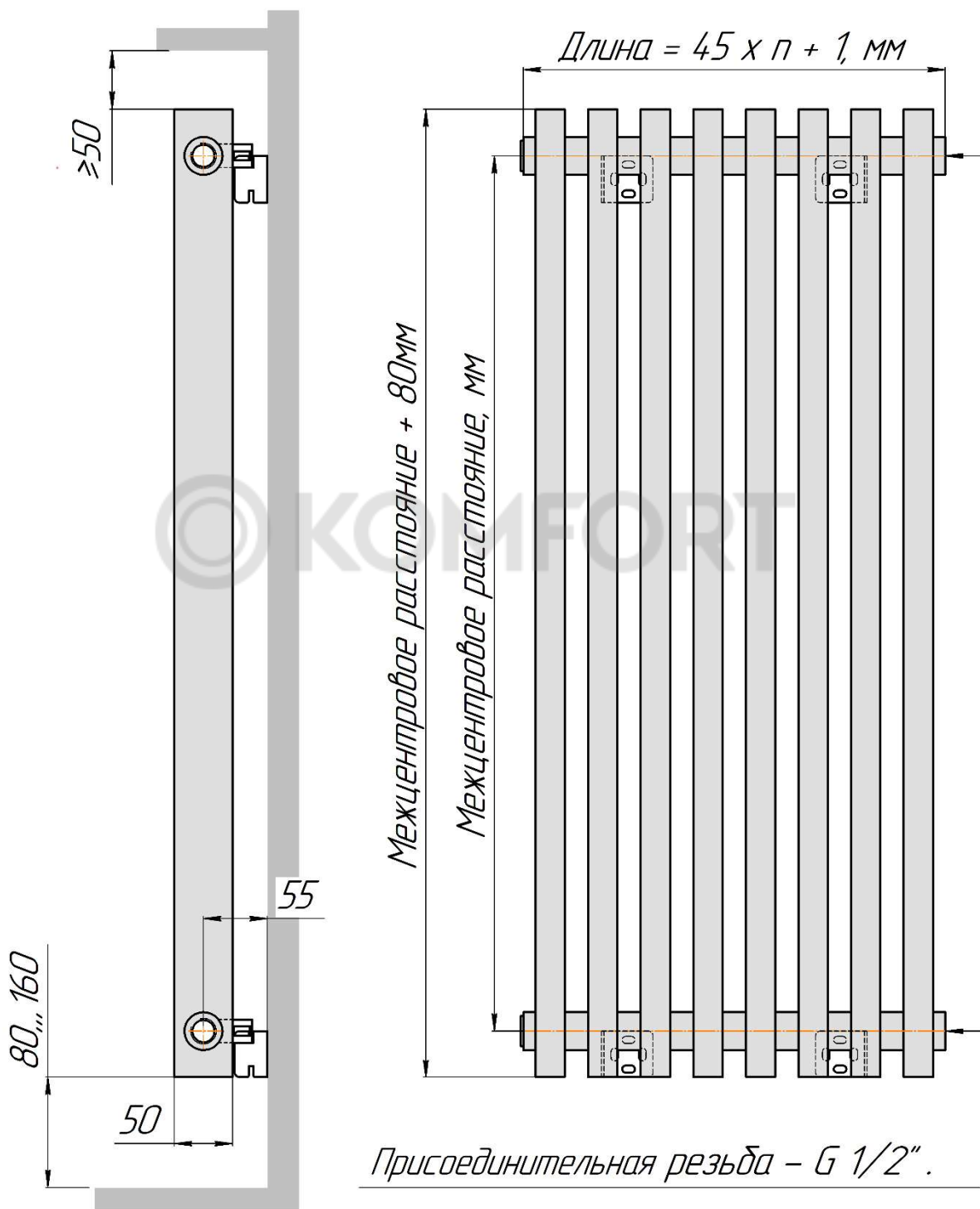
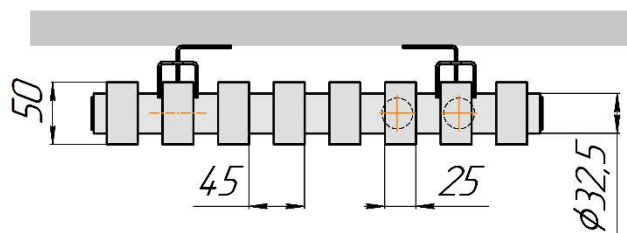
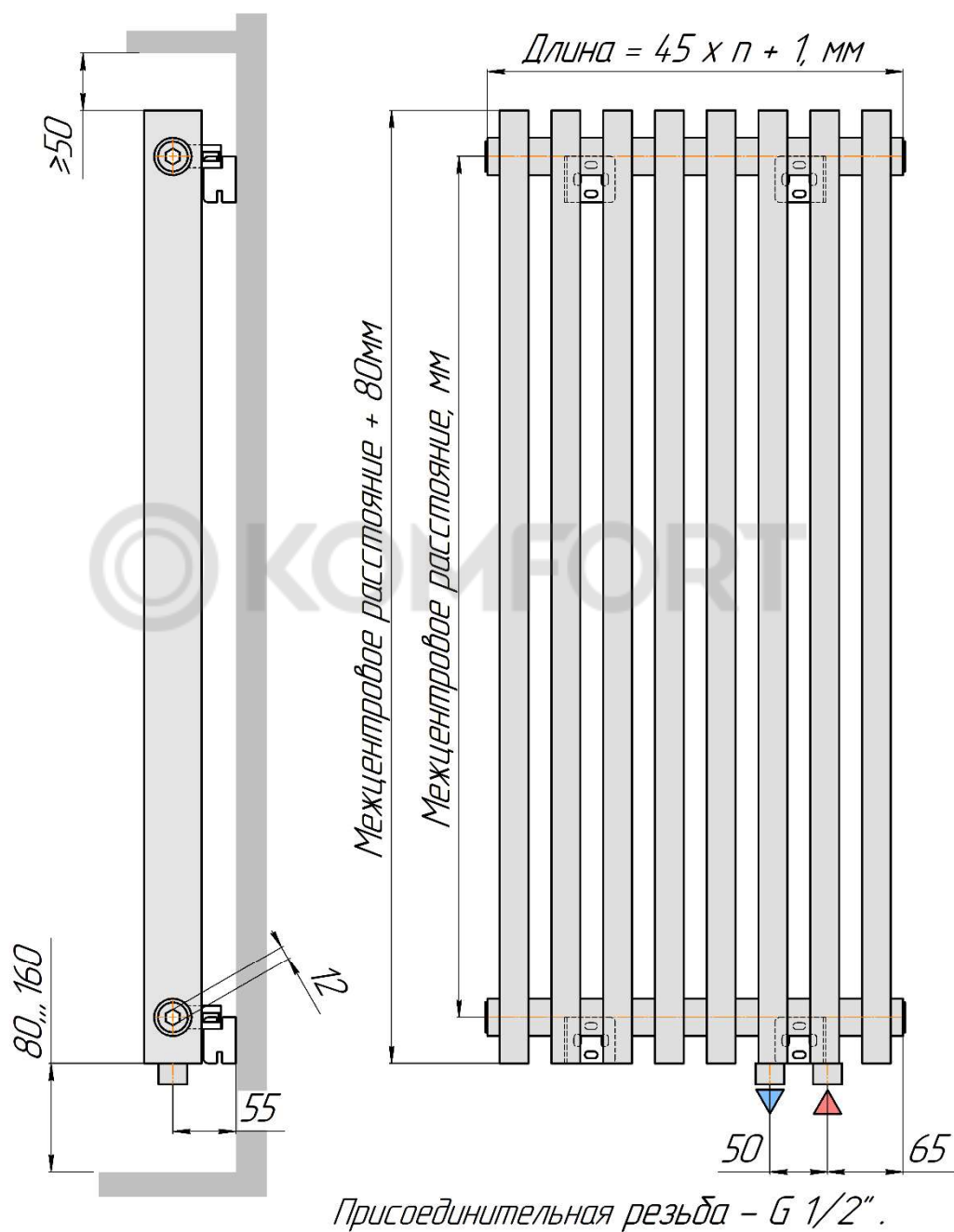


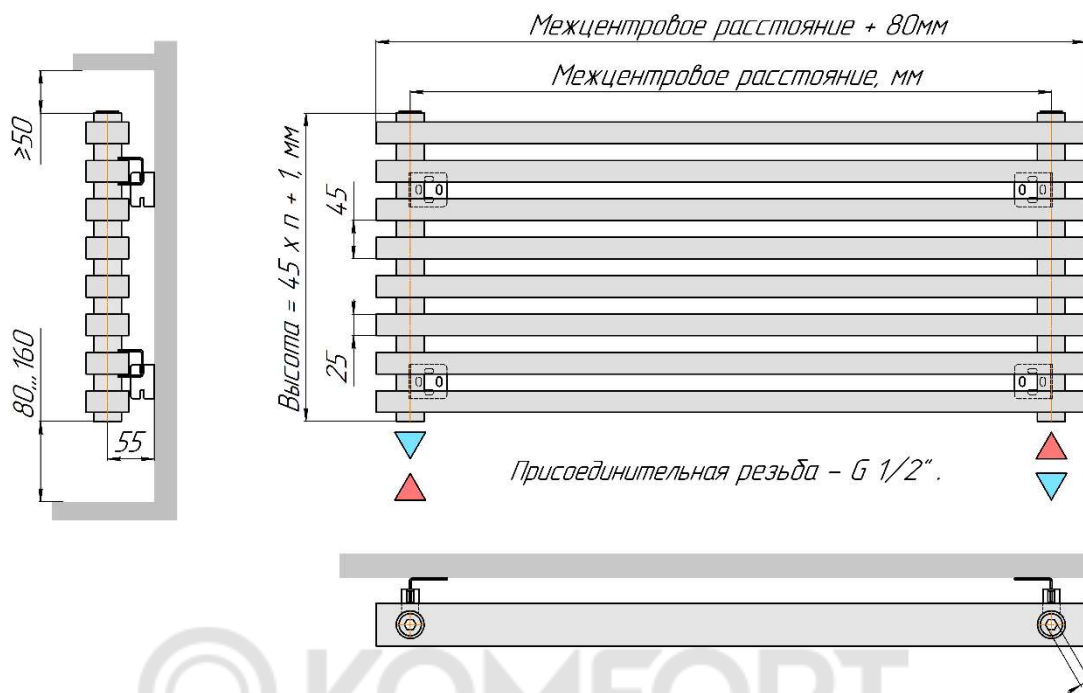
# Настенный радиатор QUADRUM NEO 50 V боксовое подключение



*Настенный радиатор QUADRUM NEO 50 V ... R,  
правостороннее нижнее подключение под арматуру 50 мм  
(левостороннее нижнее подключение - зеркально)*



*Настенный радиатор QUADRUN NEO 50 H,  
разнесенное (седлообразное) нижнее подключение.*



*Настенный радиатор QUADRUN NEO 50 V ... R,  
правостороннее нижнее подключение под арматуру 50 мм  
(левостороннее нижнее подключение - зеркально)*

