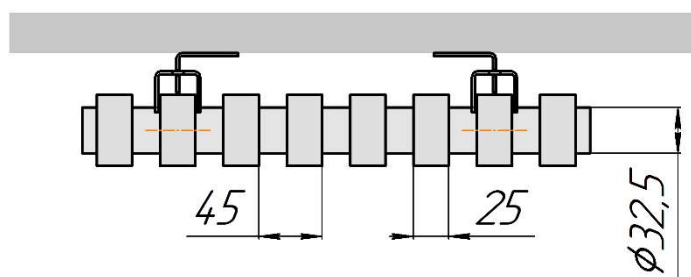
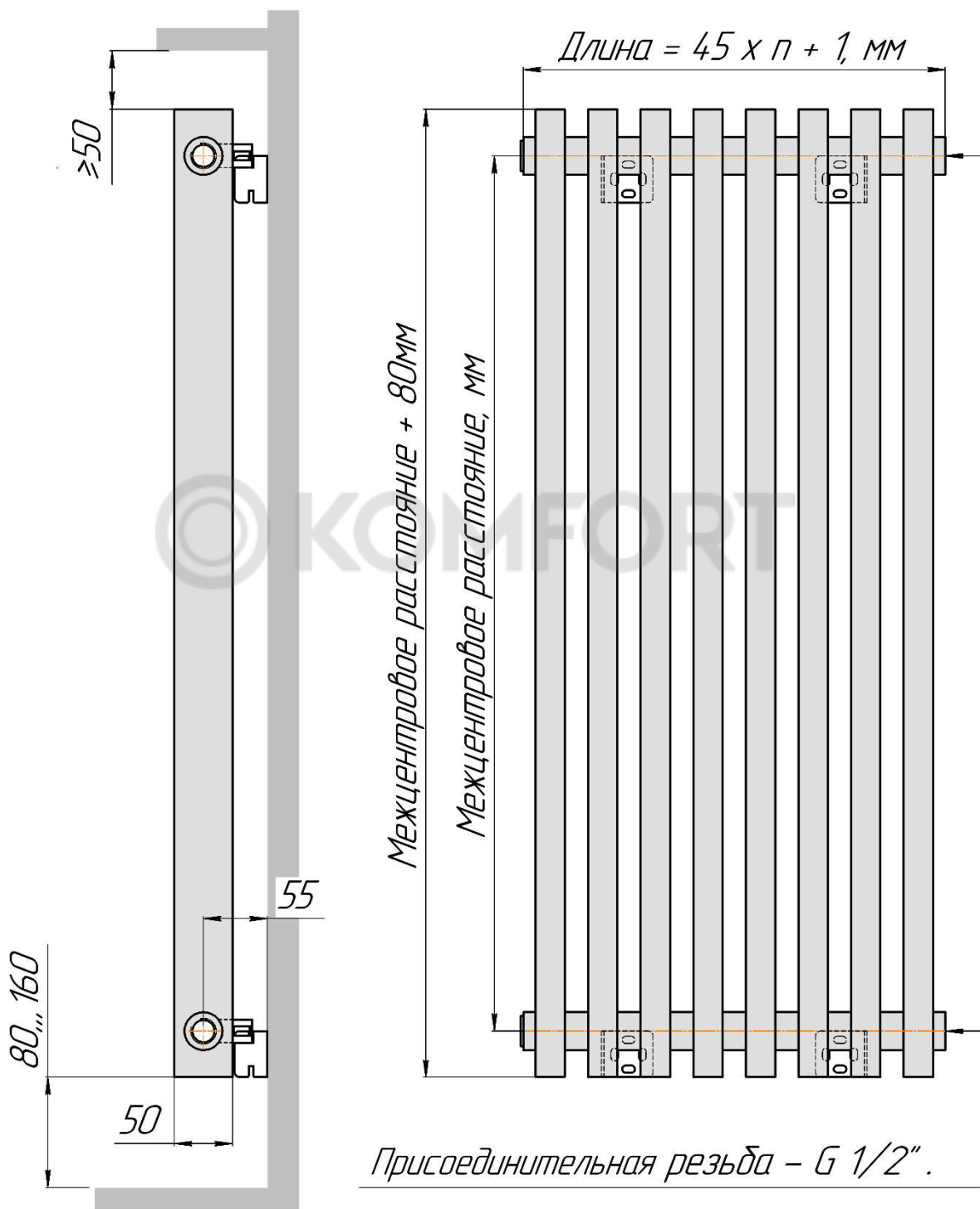
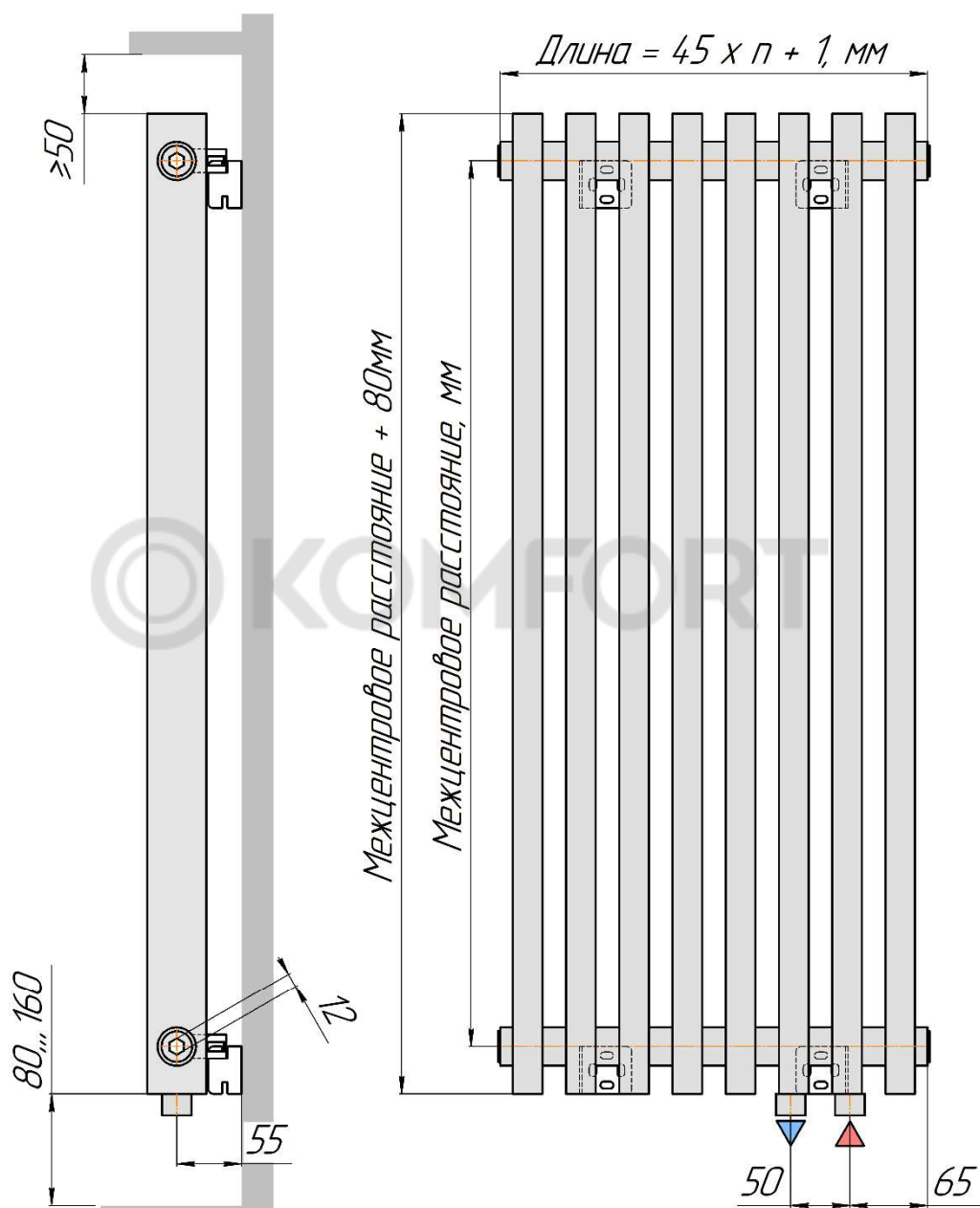


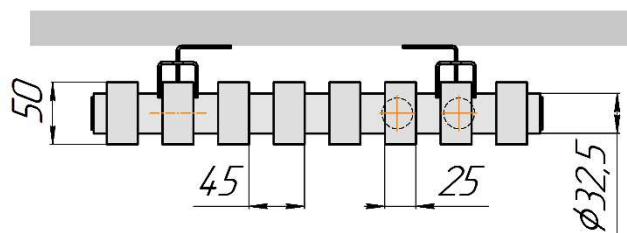
Настенный радиатор QUADRUM NEO 50 V боковое подключение



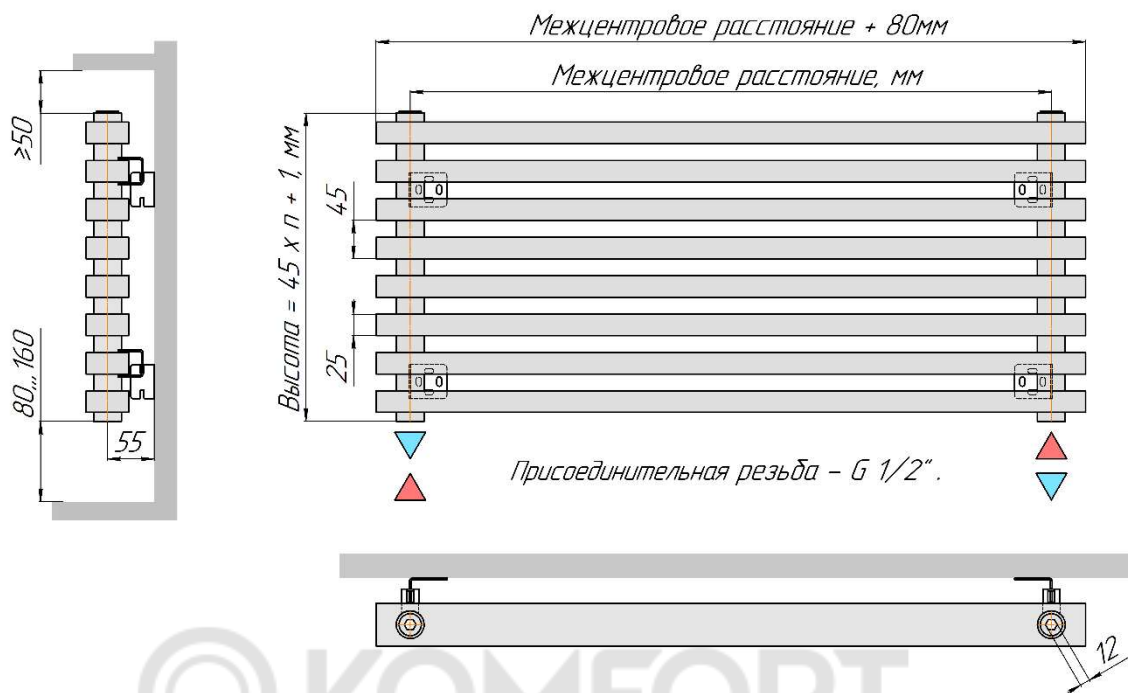
*Настенный радиатор QUADRUM NEO 50 V ... R,
правостороннее нижнее подключение под арматуру 50 мм
(левостороннее нижнее подключение - зеркально)*



Присоединительная резьба - G 1/2".



*Настенный радиатор QUADRUN NEO 50 H,
разнесенное (седлообразное) нижнее подключение.*



*Настенный радиатор QUADRUN NEO 50 V ... R,
правостороннее нижнее подключение под арматуру 50 мм
(левостороннее нижнее подключение – зеркально)*

