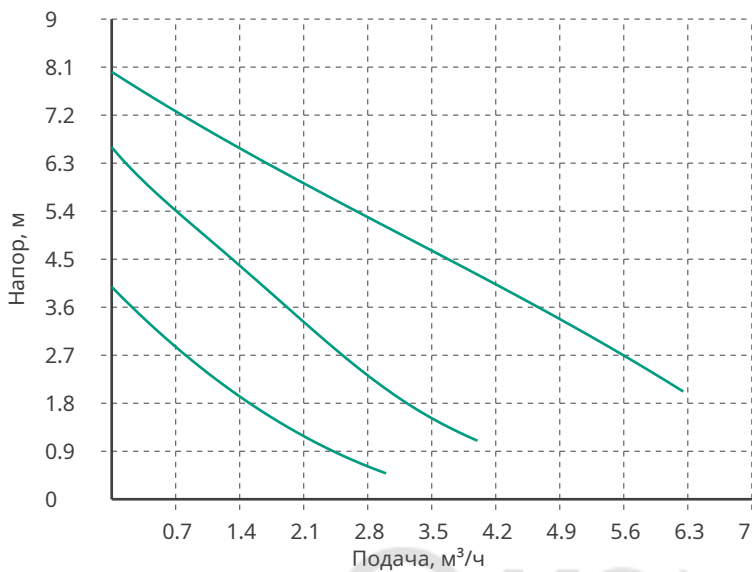


Технические данные
NOC 25/8 EM
 Тип: С мокрым ротором



Данные продукта

Макс. рабочее давление 10 бар
 Т мин. перекачиваемой жидкости 2 °С
 Т макс. перекачиваемой жидкости 110 °С

Данные мотора

Тип мотора АС
 Подключение к сети 1~230 В / 50 Гц
 Допустимый перепад напряжения +/- 10%
 Номинальная частота вращения 2850 об/мин
 Потребляемая мощность 0.18 кВт
 Номинальная мощность 0.08 кВт
 Номинальный ток 0.85 А
 Степень защиты IP 42
 Класс нагревостойкости изоляции Н

Материалы

Корпус насоса GG 25
 Рабочее колесо Композитный материал
 Вал Керамика
 Подшипник Керамика

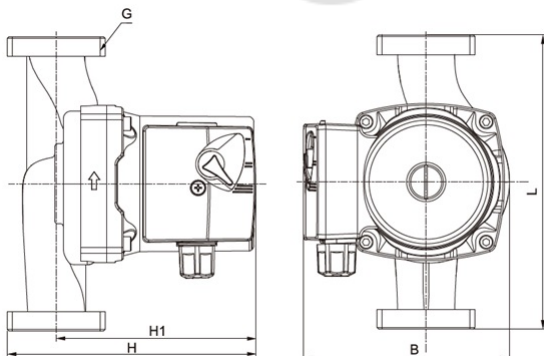
Подсоединение к трубопроводу

DNs G 1 1/2 PN10
 DNd G 1 1/2 PN10
 Габаритная длина 180 мм

Дополнительная информация

Вес 3.8 кг
 Артикул 2478478

Габаритные размеры



H	H1	L	B
146	122	180	126



Информация о серии

Циркуляционный насос с мокрым ротором, с резьбовым или фланцевым соединением, для применения в системах отопления, кондиционирования, закрытых контурах охлаждения и в промышленных циркуляционных системах. Оснащён асинхронным электродвигателем. Устойчив к токам блокировки.