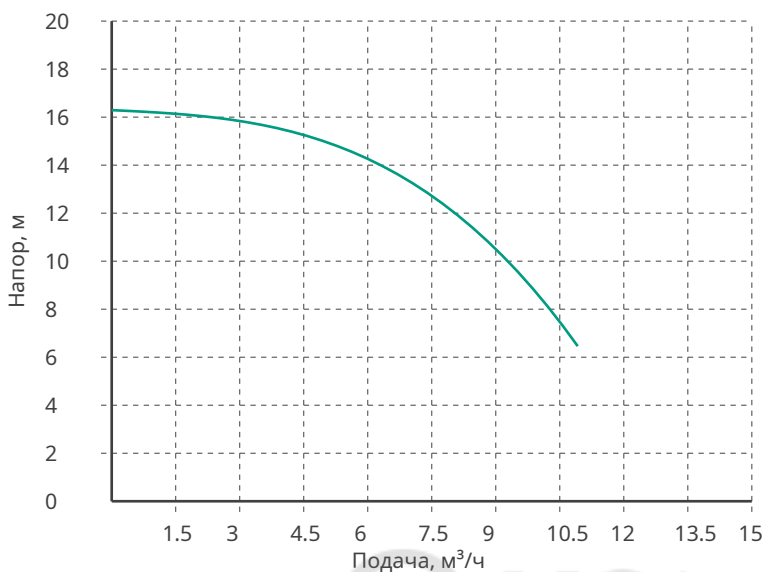


**Технические данные**  
**NOC 30/16 DM**  
 Тип: С мокрым ротором



**Данные продукта**

Макс. рабочее давление	10 бар
Т мин. перекачиваемой жидкости	2 °С
Т макс. перекачиваемой жидкости	110 °С

**Данные мотора**

Тип мотора	АС
Подключение к сети	3~400 В / 50 Гц
Допустимый перепад напряжения	+/- 10%
Номинальная частота вращения	2850 об/мин
Потребляемая мощность	0.701 кВт
Номинальная мощность	0.4 кВт
Номинальный ток	1.6 А
Степень защиты	IP 44
Класс нагревостойкости изоляции	F

**Материалы**

Корпус насоса	GG 25
Рабочее колесо	Композитный материал
Вал	Нержавеющая сталь
Подшипник	Карбид кремния

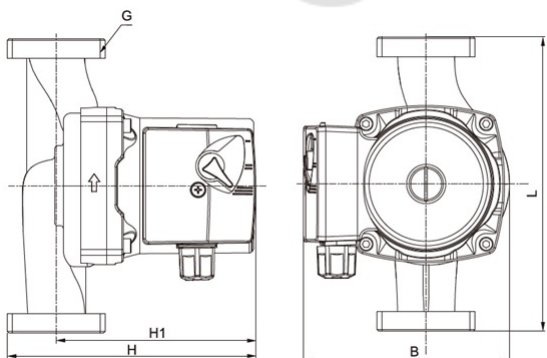
**Подсоединение к трубопроводу**

DNs	G 2 PN10
DNd	G 2 PN10
Габаритная длина	230 мм

**Дополнительная информация**

Вес	12 кг
Артикул	2478484

**Габаритные размеры**



H	H1	L	B
255	220	230	196



**Информация о серии**

Циркуляционный насос с мокрым ротором, с резьбовым или фланцевым соединением, для применения в системах отопления, кондиционирования, закрытых контурах охлаждения и в промышленных циркуляционных системах. Оснащён асинхронным электродвигателем. Устойчив к токам блокировки.