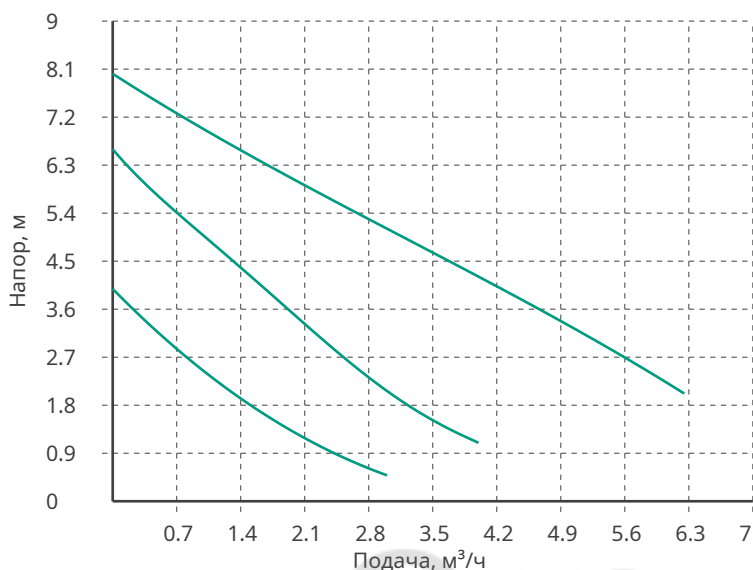


Технические данные
NOC 30/8 EM
 Тип: С мокрым ротором



Данные продукта

Макс. рабочее давление	10 бар
T мин. перекачиваемой жидкости	2 °C
T макс. перекачиваемой жидкости	110 °C

Данные мотора

Тип мотора	АС
Подключение к сети	1~230 В / 50 Гц
Допустимый перепад напряжения	+/- 10%
Номинальная частота вращения	2850 об/мин
Потребляемая мощность	0.18 кВт
Номинальная мощность	0.08 кВт
Номинальный ток	0.85 А
Степень защиты	IP 42
Класс нагревостойкости изоляции	Н

Материалы

Корпус насоса	GG 25
Рабочее колесо	Композитный материал
Вал	Керамика
Подшипник	Керамика

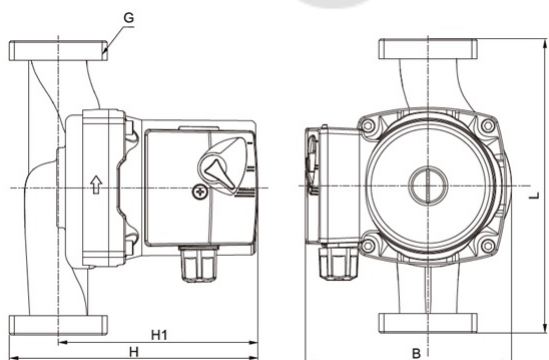
Подсоединение к трубопроводу

DNs	G 2 PN10
DNd	G 2 PN10
Габаритная длина	180 мм

Дополнительная информация

Вес	3.8 кг
Артикул	2478479

Габаритные размеры



H	L2	L	B
152	122	180	126



Информация о серии

Циркуляционный насос с мокрым ротором, с резьбовым или фланцевым соединением, для применения в системах отопления, кондиционирования, закрытых контурах охлаждения и в промышленных циркуляционных системах. Оснащён асинхронным электродвигателем. Устойчив к токам блокировки.