

BERGES

NOVUM 525



**Инсталляция
скрытого монтажа**

1. НАЗНАЧЕНИЕ ИЗДЕЛИЯ

- 1.1. Изделие предназначено для скрытого монтажа и служит для крепления подвесного унитаза.

2. ТЕХНИЧЕСКИЕ ХАРАКТЕРИСТИКИ

- 2.1. Объем сливного бачка _____ 10 л
2.2. Присоединительный размер _____ G1/2Male
2.3. При давлении подачи воды 0.3Мра (3bar): максимальный шум - 9.0 dB, расход воды _____ 9 л/мин
2.4. Двойной диапазон слива воды: _____ 3л и 7л
2.5. Стальная несущая рама 30мм*40мм с покрытием
2.6. Расчетный вес на монтажную раму 400кг, при стандартном монтаже отверстий чаши унитаза 18 или 23см

3. ХРАНЕНИЕ И УХОД ЗА ИЗДЕЛИЕМ

- 3.1. Изделие следует хранить в упакованном виде в сухих закрытых помещениях на расстоянии не менее 0,5 м от отопительных приборов.
3.2. НЕ ДОПУСКАЕТСЯ использование моющих средств, в состав которых входят абразивные, кислотные - щелочесодержащие вещества, органические растворители.

4. ГАРАНТИИ ИЗГОТОВИТЕЛЯ

- 4.1. Гарантийный срок эксплуатации:
— на раму и бачок -10 лет при условии установки изделия в помещениях с влажностью не более 75%.
— на сливные и наливные механизмы - 5 лет, но не более 6 лет со дня выпуска
— На резиновые уплотнители и прокладки гарантия 2 года.

Гарантия на изделие не распространяется в случае:

- его механических повреждений;
- установки с нарушением требований данной инструкции;
- неправильного обслуживания в процессе эксплуатации;
- несоответствия воды техническим требованиям ГОСТ 2761-84.

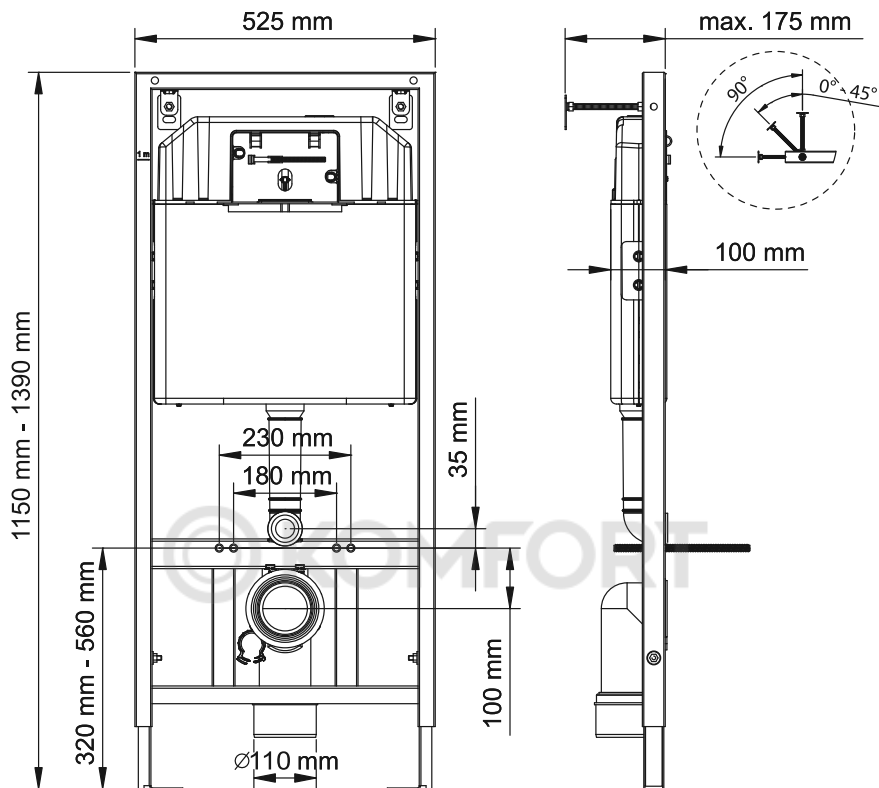
Внимание! Предприятие оставляет за собой право вносить изменение в указанную конструкцию инсталляции и всех её деталей.

- 5.1. Адреса и телефоны сервисных центров www.berges.ru
5.2. Отметка торговой организации:

- Наименование продавца _____ МП
— Дата продажи _____

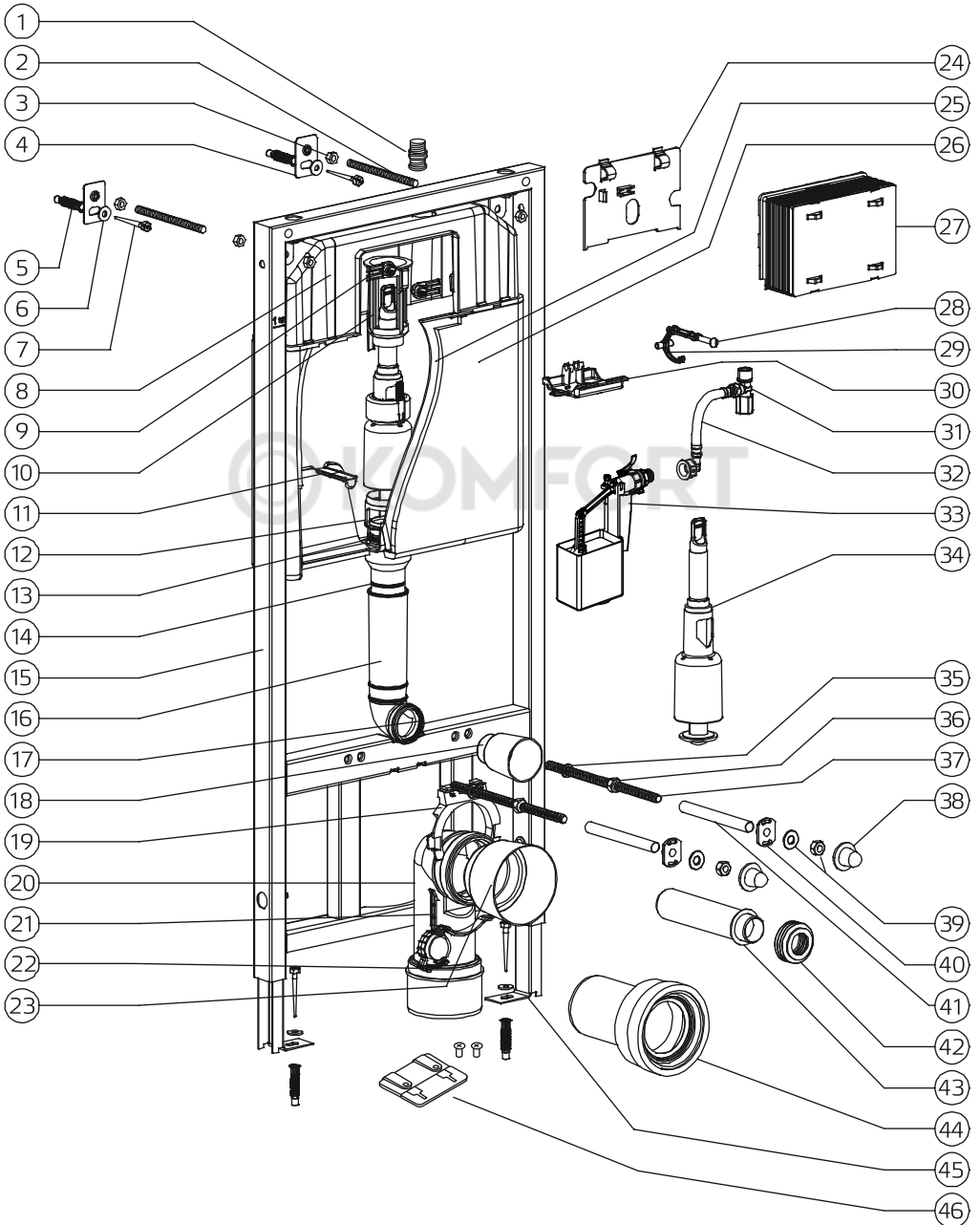
Торговый представитель в России, Беларуси и странах СНГ: ООО «Сан Сити Ру» Россия, Москва, ул. Куликовская, д.12 8 (495) 108 30 70

Монтажные размеры изделия



Комплектация изделия

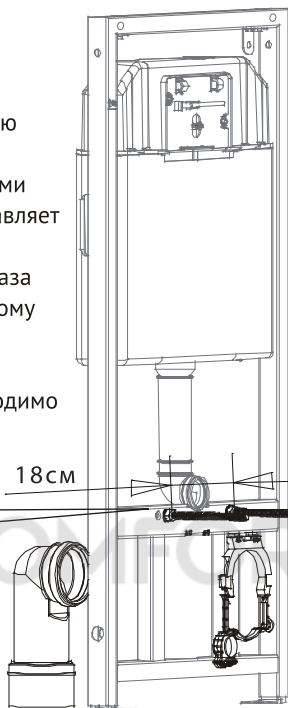
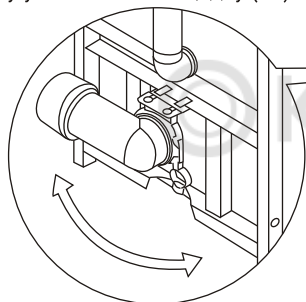
- 1.Верхняя часть углового крана
- 2.Шпилька для крепления к стене, 2 шт.
- 3.Гайка для крепления к стене, 6 шт.
- 4.Пластина для крепления к стене, 2 шт.
- 5.Дюбель, 2 шт.
- 6.Шайба, 4 шт.
- 7.Шуруп, 4 шт.
- 8.Верхняя часть смывной бачка
- 9.Гайка фиксатор кнопки
- 10.Центрирующий кронштейн
- 11.Скоба, 2 шт.
- 12.Седло сливного клапана
- 13.Уплотнительное кольцо седла
- 14.Уплотнительное кольцо выпуска бака, 2 шт.
- 15.Монтажная рама
- 16.Труба впуска
- 17.Уплотнительное кольцо трубы впуска
- 18.Заглушка трубы впуска
- 19.Верхняя часть фиксатора смывной трубы
- 20.Смывная труба
- 21.Нижняя часть фиксатора смывной трубы
- 22.Фиксатор вывода воды для биде
- 23.Заглушка смывной трубы
- 24.Крышка кнопочного узла
- 25.Смывной бачок
- 26.Пенопластовая шумоизоляция бачка
- 27.Защитный кожух кнопочного узла (ревизионный короб)
- 28.Толкатель сливного узла
- 29.Рычаг сливного узла
- 30.Фиксатор сливного узла
- 31.Угловой кран
- 32.Гибкий шланг
- 33.Наполнительный клапан бачка
- 34.Сливной клапан бачка
- 35.Шайба шпильки, 2 шт.
- 36.Гайка шпильки, 2 шт.
- 37.Крепежные шпильки для унитаза, 2 шт.
- 38.Колпачок крепежа, 2 шт.
- 39.Шайба и гайка крепежа, 2 шт.
- 40.Кольцо крепежа, 2 шт.
- 41.Защита шпилек, 2 шт.
- 42.Манжета соединительной впускной трубы
- 43.Соединительная впускная труба
- 44.Соединительная выпускная труба
- 45.Несущие регулируемые ножки рамы, 2 шт.
- 46.Площадка для поворота смывной трубы



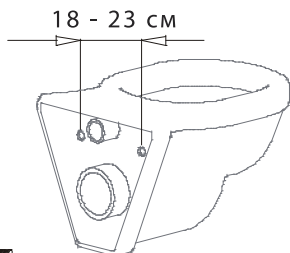
Инструкция по монтажу и установке изделия

1. Смонтируйте верхнюю часть хомута смывной трубы к ее месту на раме.*
Защелкните смывную трубу в верхней части и зафиксируйте соединив нижнюю часть хомута с верхней.
Измерьте расстояние между монтажными отверстиями унитаза, обычно оно составляет 18 см или 23 см.
Вверните шпильки для крепления унитаза с гайками в соответствующие монтажному расстоянию отверстия.

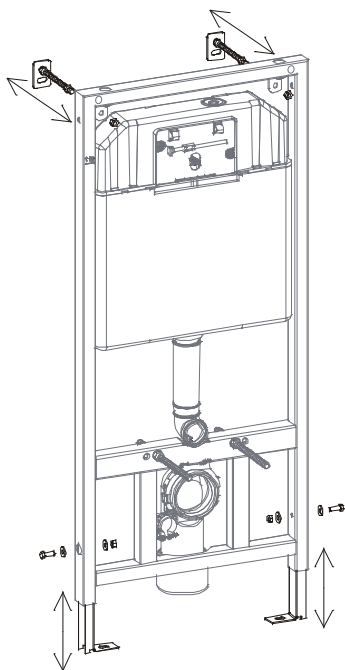
* - Для поворота смывной трубы необходимо на раму установить площадку (46).



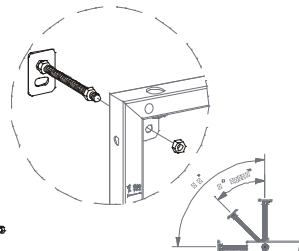
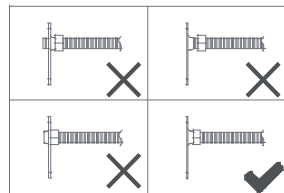
1



2. Учитывая толщину напольной плитки, определите высоту, на которую вы закрепите унитаз. После этого установите высоту несущих регулируемых ножек рамы.
Определите расстояние между стеной и бачком. Затем отрегулируйте и зафиксируйте стенные соединительные части, как показано выше.



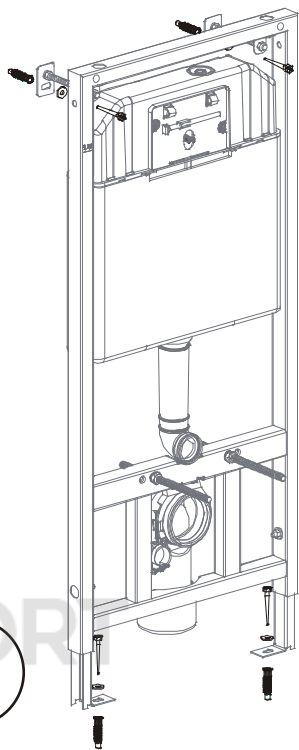
2



3. Поместите инсталляцию на стену, к которой Вы ее смонтируете. Отметьте стену по корректным точкам крепления к стене и полу. Просверлите отмеченные точки на стене сверлом $\varnothing 10$ мм. Требуется по крайней мере 70 мм глубины. Примечание: Проверьте уровнем прямоу установки скрытой системы перед затягиванием гаек.

© KOMFOR

3



4. Подвод водоснабжения для биде

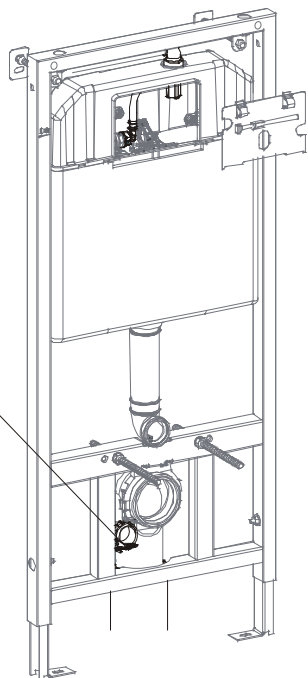
Примечание:

Если требуется выполнить вывод воды для подключения биде, можно использовать фиксирующий зажим, на хомуте смывной трубы, и угловой вывод (не входит в комплект).

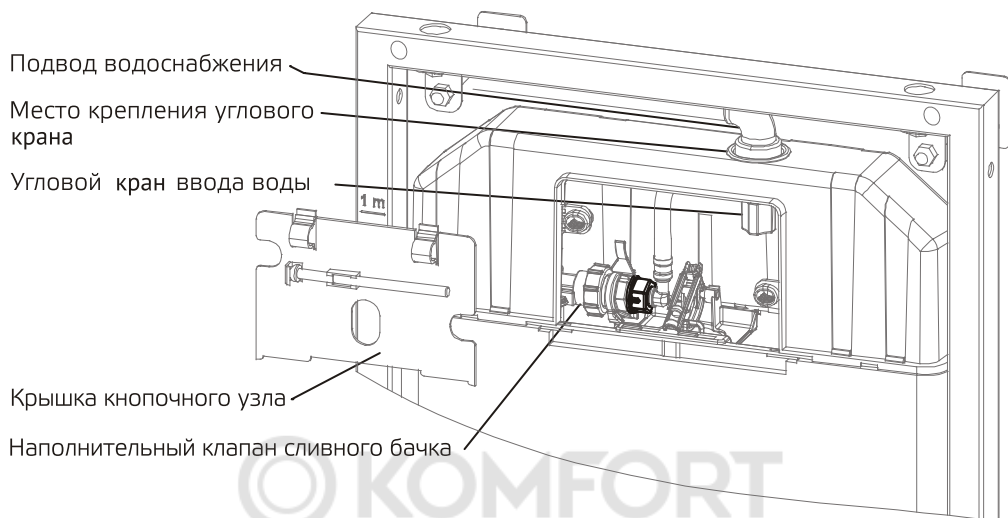
- Соедините угловой кран подвода воды с водоснабжением. После этого подключите гибкий шланг к угловому крану. Проверьте надежность соединения углового крана и наполнительного клапана. Удостоверьтесь, что нет никакой утечки.

- Соедините смывную трубу с канализацией

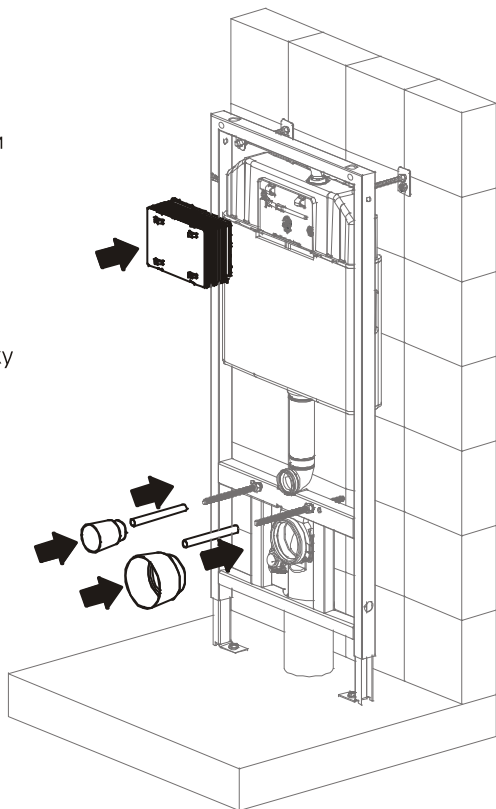
4



5. Аккуратно удалите крышку кнопочного узла. Соедините гибкую подводку воды с угловым краном, надежно соедините узел. Проверьте все соединения углового крана, чтобы предотвратить утечку и верните крышку кнопочного узла на место.



6. После выполнения всех этапов установки инсталляция теперь закреплена к стене и соединена с основной системой водоснабжения и канализации. Чтобы предотвратить проблемы загрязнения во время процесса цементирования или укладки плитки установите на время монтажа: заглушку впускной трубы, заглушку смывной трубы, защиту шпилек и защитный кожух кнопочного узла.



Инструкция по монтажу и установке изделия

