

МЕЖФЛАНЦЕВЫЙ ОБРАТНЫЙ КЛАПАН

FAF2300 - FAF2330



Характеристики

- Одностворчатый обратный клапан закрывается под действием пружины, которая предотвращает гидроудар.
- Имеет горизонтальное и вертикальное рабочее положение при восходящем потоке и только вертикальное при нисходящем.
- Клапан надежен, бесшумен, не создаёт сопротивления и гидравлического удара.
- Малая строительная длина. Малый вес.
- Простота монтажа.
- Малые потери давления.
- Корпус выполнен из нержавеющей стали AISI 304 (FAF2300)
- Корпус выполнен из углеродистой стали с катафорезным покрытием (FAF2330)
- Диск изготовлен из нержавеющей стали AISI 304 для обоих типов (FAF2300/FAF2330)
- Не требует технического обслуживания.
- Эффективен для предотвращения незначительных утечек.

Температура

- -10°C / ≤110°C (кратковременно до 120°C 16 Бар)

ПРОИЗВОДСТВЕННЫЕ СТАНДАРТЫ

DN25 → DN400
PN 16

Конструкция	EN 14341
Присоединение	Межфланцевое EN 1092-1 / ISO 7005-1
Строительная длина	EN 558 Серия 97
Маркировка	EN 19
Испытания	EN 12266-1
Защита от коррозии	FAF 2330 - Катафорезное покрытие

Описание изделия

Межфланцевый обратный клапан FAF2300 предназначен для предотвращения обратного потока среды в трубопроводе. При изменении направления потока клапан герметично перекрывает трубопровод.

Варианты исполнений

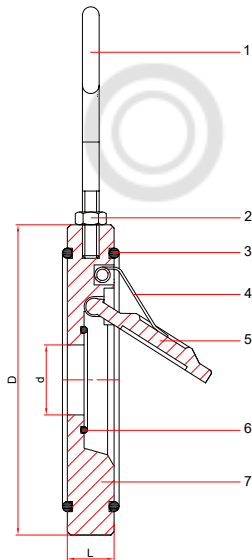
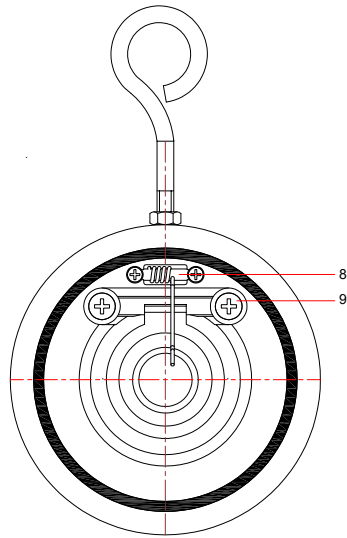
- Стандартная версия из нержавеющей стали FAF 2300
- Стандартная версия из углеродистой стали с катафорезным покрытием FAF 2300
- Изготовление по специальным требованиям заказчика

Область применения

- Отопление
- Горячее и холодное водоснабжение
- Вентиляция и кондиционирование
- Насосные системы
- Промышленность
- Пожаротушение

МЕЖФЛАНЦЕВЫЙ ОБРАТНЫЙ КЛАПАН

FAF2300 - FAF2330



МОДЕЛЬНЫЙ РЯД

FAF2300	ОБРАТНЫЙ КЛАПАН - НЕРЖАВЕЮЩАЯ СТАЛЬ
FAF2330	ОБРАТНЫЙ КЛАПАН - СТАЛЬ С КАТАФОРЕЗНЫМ ПОКРЫТИЕМ
FAF2350	ДВУСТВОРЧАТЫЙ ОБРАТНЫЙ КЛАПАН - НЕРЖАВЕЮЩАЯ СТАЛЬ
FAF2355	ДВУСТВОРЧАТЫЙ ОБРАТНЫЙ КЛАПАН - НИКЕЛЕРОВАННЫЙ ЧУГУННЫЙ ДИСК
FAF2370	ТАРЕЛЬЧАТЫЙ ОБРАТНЫЙ КЛАПАН - УГЛЕРОДИСТАЯ СТАЛЬ
FAF2371	ТАРЕЛЬЧАТЫЙ ОБРАТНЫЙ КЛАПАН - ЧУГУН

ИСПЫТАТЕЛЬНОЕ ДАВЛЕНИЕ (Бар)

МАКС. РАБОЧЕЕ ДАВЛЕНИЕ	ИСПЫТАНИЕ КОРПУСА	ИСПЫТАНИЕ НА ГЕРМЕТИЧНОСТЬ
16	24	17,6

Вся продукция компании «FAF» подвергается на заводе 100% гидростатическим испытаниям.

Примечание

- Для правильного использования и соблюдения мер безопасности, следуйте инструкциям по установке и эксплуатации.

NO	ДЕТАЛЬ	МАТЕРИАЛ
1	Крюк	Сталь
2	Гайка	DIN 934
3	Уплотнение корпуса	EPDM
4	Пружина	Нержавеющая сталь
5	Диск	Нержавеющая сталь 1.4301 - AISI 304
6	Уплотнение диска	EPDM
7	Корпус	FAF2300 Нержавеющая сталь 1.4301 - AISI 304 FAF2330 WCB СТАЛЬ
8	Шток	Нержавеющая сталь
9	Фиксирующие болты	Нержавеющая сталь

Технические детали и чертеж, размеры

DN	РАЗМЕРЫ						ПАРАМЕТРЫ					
	mm	L	d	PN6	PN10	PN16	PN25	KV m ³ /ч	Вес (kg)	Размер болтов	КОЛ-ВО Болтов / Гайек	Момент затяжки Nm
25	14	14	65	74	74	74	12	0,4	M12X70	4	85	19
32	14	17	76	84	84	84	18	0,5	M16X75	4	205	24
40	14	22	88	94	94	94	22	0,7	M16X75	4	205	24
50	14	32	98	109	109	109	54	0,9	M16X80	4	205	24
65	14	40	118	129	129	129	75	1,3	M16X80	4	205	24
80	14	54	134	144	144	144	112	1,5	M16X90	8	205	24
100	18	70	154	164	164	170	172	2,4	M16X90	8	205	24
125	18	92	184	195	195	198	342	3,3	M16X100	8	205	24
150	20	112	209	220	220	228	490	4,8	M20X110	8	400	30
200	22	154	264	275	275	285	1128	8,1	M20X120	12	400	30
250	26	200	319	330	330	343	1500	13,6	M24X140	12	691	36
300	32	240	375	380	385	403	1914	21,3	M24X150	12	691	36
350	38	270	425	438	444	460	2800	25,8	M24X170	16	691	36
400	44	310	475	490	495	517	3700	48	M27X180	16	1010	41
500	52	405	580	596	617	624	4000	87	M30X200	20	1428	46



Инструкция по монтажу и техническому обслуживанию

Монтаж

- Необходимо внимательно ознакомиться с данной инструкцией перед монтажом, демонтажом и эксплуатацией изделия всему персоналу, задействованному в работе с изделием.
- **ВНИМАНИЕ!** Запрещается превышать максимальное давление и лимит температуры, маркированные на металлической табличке на корпусе изделия.
- Монтаж и обслуживание изделия должны производиться только подготовленными специалистами.
- Правильная установка обеспечивает надёжную работу на протяжении всего срока службы оборудования.

Требования перед монтажом

- Проверить пригодность клапана для работы с транспортируемой средой, с рабочими параметрами системы и окружающими условиями, проверить свободный ход диска.
- Внутреннюю полость трубопровода, на который устанавливается клапан, необходимо очистить от грязи, песка, окалины и посторонних предметов.
- Извлекать клапан из упаковки следует непосредственно перед монтажом.
- Осмотреть клапан на предмет отсутствия на нем механических повреждений, дефектов.

Монтаж арматуры

- Арматура, работающая с учетом направления потока, должна устанавливаться на трубопровод таким образом, чтобы направление потока совпадало с направлением стрелки на корпусе.
- При монтаже необходимо, чтобы фланцы на трубопроводе были установлены без перекосов.
- Затяжку болтов фланцевых соединений необходимо производить равномерно крест-накрест.
- Клапаны не должны испытывать нагрузок от трубопровода.
- После запуска системы убедитесь в отсутствии протечек в местах межфланцевого присоединения.

Способ установки:

- НА ВЕРТИКАЛЬНОМ трубопроводе – при движении потока снизу вверх;
- НА ГОРИЗОНТАЛЬНОМ – монтажным крючком вверх;
- Другие способы монтажа НЕ ДОПУСТИМЫ!

Эксплуатация

- Управление клапаном осуществляется потоком рабочей среды.
- При отсутствии давления или наличии обратного потока рабочей среды, диск клапана опускается на уплотнительную поверхность седла корпуса :
 - под собственным весом и под действием обратного потока среды для одностворчатой модели
 - под действием пружин и обратного потока среды для двухстворчатой модели и перекрывает проходное сечение клапана, создавая препятствие обратному потоку среды.
- Работы по замене клапана должны производиться при отключенном насосном оборудовании, в отрезке трубопровода должно быть снято давление и температура.
- Запрещается использовать клапан в рабочих условиях, превышающих заявленные в паспорте изделия.
- Для своевременного выявления и устранения неисправностей необходимо периодически производить осмотр клапана, в соответствии с правилами и нормами эксплуатирующей организации.
- В зависимости от качества рабочей среды и требований к условиям эксплуатации, клапан должен подвергаться осмотру и проходить сервисное обслуживание не реже одного раза в год.

* Изготовитель оставляет за собой право без уведомления потребителя вносить изменения в конструкцию изделия для улучшения его технологических и эксплуатационных параметров

