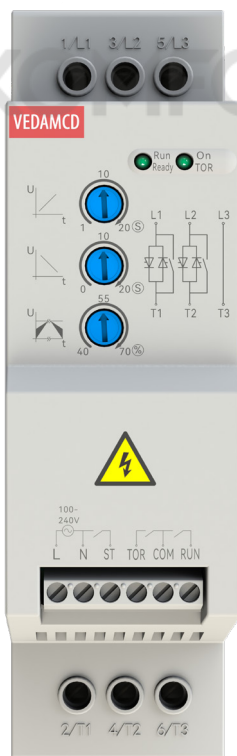


Устройство плавного пуска серии MCD4



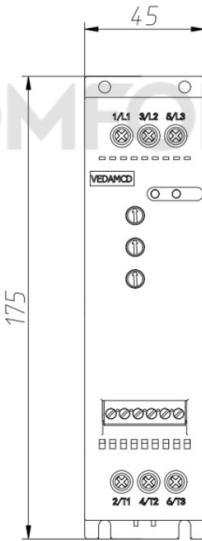
MCD4

это компактное устройство плавного пуска, специально разработанное для трехфазных двигателей с короткозамкнутым ротором. Устройство имеет возможность регулировать функции плавного пуска и останова. Доступны разные уровни начального напряжения плавного пуска (начальный крутящий момент), что значительно снижает воздействие пусковых моментов, обеспечивая плавный пуск и безопасность питающей сети. Область применения: промышленные и коммерческие холодильные устройства, морозильные камеры, водяные насосы и т.д. Устройство позволит снизить нагрузку на сеть, а также продлить срок службы оборудования в системе управления.



Структура тип-кода обозначения устройства плавного пуска MCD4

VM-40-PXXX-XXXX-T4-CVX	
VM-40	Серия продукта MCD4
PXXX	Номинальная мощность, кВт
XXXX	Номинальный ток, А
T4	Класс напряжения 3x380 В
CVX	Управляющее напряжение
	CV1 24 В
	CV2 220 В

Особенности	A	B
	<ul style="list-style-type: none"> – Компактная и прочная конструкция, легко соединяется с системой управления – Установка на DIN рейку (корпус А) – Централизованная регулировка параметров с помощью регуляторов на панели, удобное и интуитивно понятное управление – Индикаторы в виде светодиодов, понятная индикация состояния питания, работы, а также анализ неисправностей – Регулируемое время плавного пуска и останова, несколько уровней начального напряжения плавного пуска – Встроенный байпас снижает потери и продлевает срок службы УПП 	

Устройство плавного пуска, напряжение питания платы управления 24 В

Модель	Тип-код	Мощность двигателя (кВт)	Номинальный ток(А)	Корпус
MCD40001	VM-40-P1K5-0004-T4-CV1	1,5	4,0	A
MCD40002	VM-40-P3K0-0007-T4-CV1	3	7,0	
MCD40003	VM-40-P4K0-0009-T4-CV1	4,0	9,0	
MCD40004	VM-40-P5K5-0012-T4-CV1	5,5	12	
MCD40005	VM-40-P7K5-0016-T4-CV1	7,5	16	
MCD40006	VM-40-P11K-0025-T4-CV1	11	25	
MCD40007	VM-40-P15K-0030-T4-CV1	15	30	
MCD40008	VM-40-P18K-0037-T4-CV1	18,5	37	
MCD40009	VM-40-P22K-0045-T4-CV1	22	45	B
MCD40010	VM-40-P30K-0060-T4-CV1	30	60	
MCD40011	VM-40-P37K-0072-T4-CV1	37	72	
MCD40012	VM-40-P45K-0085-T4-CV1	45	85	
MCD40013	VM-40-P55K-0105-T4-CV1	55	105	

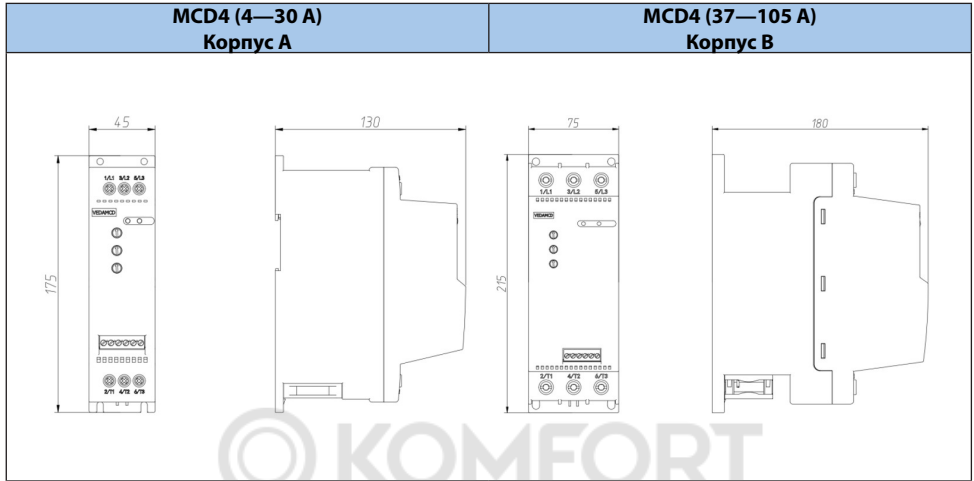
Устройство плавного пуска, напряжение питания платы управления 220 В

Модель	Тип-код	Мощность двигателя (кВт)	Номинальный ток(А)	Корпус
MCD41001	VM-40-P1K5-0004-T4-CV2	1,5	4,0	A
MCD41002	VM-40-P3K0-0007-T4-CV2	3	7,0	
MCD41003	VM-40-P4K0-0009-T4-CV2	4,0	9,0	
MCD41004	VM-40-P5K5-0012-T4-CV2	5,5	12	
MCD41005	VM-40-P7K5-0016-T4-CV2	7,5	16	
MCD41006	VM-40-P11K-0025-T4-CV2	11	25	
MCD41007	VM-40-P15K-0030-T4-CV2	15	30	
MCD41008	VM-40-P18K-0037-T4-CV2	18,5	37	
MCD41009	VM-40-P22K-0045-T4-CV2	22	45	B
MCD41010	VM-40-P30K-0060-T4-CV2	30	60	
MCD41011	VM-40-P37K-0072-T4-CV2	37	72	
MCD41012	VM-40-P45K-0085-T4-CV2	45	85	
MCD41013	VM-40-P55K-0105-T4-CV2	55	105	

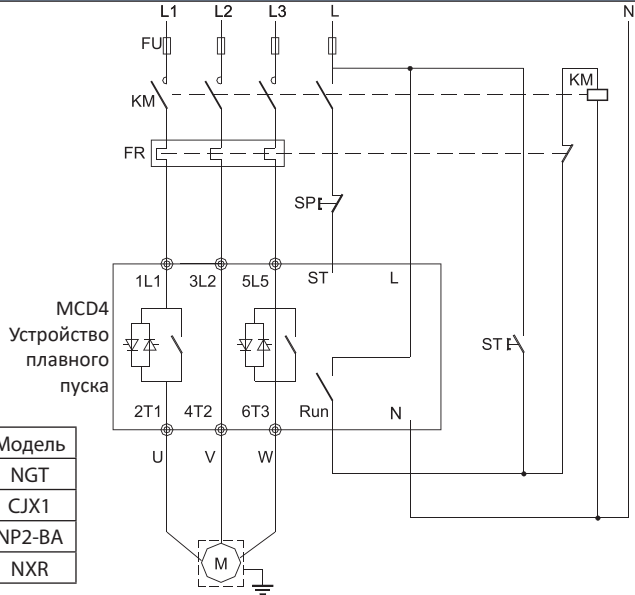
Описание внешней панели	
<p><i>Светодиодная индикация</i> LED1 (Run Ready): Наличие питания - мигает Готов к работе - горит LED1 (On TOR): Плавный пуск/останов - мигает Пуск завершен - горит</p> <p><i>Регуляторы на Панель управления</i> Три регулируемых потенциометра - Время плавного пуска - Время плавного останова - Начальное напряжение</p> <p><i>Крепление на DIN-рейку (Корпус А)</i></p> <p><i>Встроенный байпасный контактор</i></p> <p><i>Клеммы управления</i> L - N: Входные клеммы цепи управления ST: Клемма ПУСК/СТОП COM: Общая точка Выходное реле: RUN и TOR</p>	

Технические характеристики	
Диапазон напряжения сети	40В переменный ток, 50/60 Гц
Диапазон тока системы	4 — 105 А, 50/60 Гц
Управляющее напряжение	CV2: 220В AC, 50/60 Гц
	CV1: 24В DC
Время плавного пуска	1—20 сек.
Время плавного останова	0—20 сек.
Начальное напряжение	40—70% Ue
Степень защиты	IP21
Тип байпаса	Встроенный байпас
Тип крепления	DIN-рейка (35мм) или крепление на болты

Габаритные размеры



Электрическая схема продукта



Код	Наименование	Модель
FU	Предохранитель	NGT
KM	Контактор	CJX1
ST, SP	Кнопка	NP2-BA
FR	Электрическое реле	NXR

ВЕДА МК

Схема управления плавным пуском MCD4



Компания «ВЕДА МК» испытала и проверила информацию, содержащуюся в настоящем руководстве. Ни при каких обстоятельствах компания «ВЕДА МК» не несет ответственности за прямые, косвенные, фактические, побочные или косвенные убытки, понесенные вследствие использования или ненадлежащего использования информации, содержащейся в настоящем руководстве.