

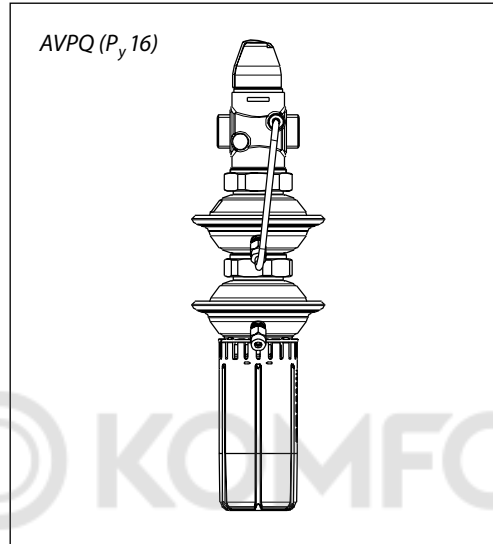
## Техническое описание

# Клапаны – регуляторы перепада давлений с автоматическим ограничением расхода (P<sub>y</sub> 16)

**AVPQ** – с переменной настройкой для обратного трубопровода

**AVPQ-F** – с фиксированной настройкой для обратного трубопровода

### Описание и область применения



AVPQ и AVPQ-F являются регуляторами прямого действия для поддержания постоянного перепада давлений с автоматическим ограничением предельного расхода. Регуляторы предназначены для применения преимущественно в системах централизованного теплоснабжения.

Клапан – регулятор перепада давлений со-

стоит из клапана с дросселем-ограничителем расхода и регулирующего блока с двумя диафрагмами и рукояткой для установки требуемого перепада давлений (без рукоятки для AVPQ-F с фиксированной настройкой). Клапан регулятора закрывается при превышении установленной величины перепада давлений.

#### Основные характеристики:

- $D_y = 15-32$  мм;
- $P_y = 16$  бар;
- $K_{vs} = 1,6-10$  м<sup>3</sup>/ч;
- диапазоны настройки перепада давлений для регулятора AVPQ:  
 $\Delta P_{рег} = 0,1-0,5; 0,2-1,0$  бар;
- величины фиксированного перепада давлений для регулятора AVPQ-F:  
 $\Delta P_{рег} = 0,2$  бар, 0,3 бар;
- величина фиксированного перепада давлений на дросселе-ограничителе расхода  
 $\Delta P_{др} = 0,2$  бар;
- температура регулируемой среды (вода или 30% водный раствор гликоля):  $T = 2-150$  °С;
- присоединение к трубопроводу:  
– резьбовое (наружная резьба) – через резьбовые, приварные или фланцевые фитинги.

### Номенклатура и коды для оформления заказа

#### Пример заказа

Клапан – регулятор перепада давлений с автоматическим ограничением расхода  
 $D_y = 15$  мм,  $K_{vs} = 1,6$  м<sup>3</sup>/ч,  $P_y = 16$  бар,  $\Delta P_{рег} = 0,2-1,0$  бар,  $T_{макс} = 150$  °С, с приварными присоединительными фитингами:

- клапан – регулятор AVPQ  
 $D_y = 15$  мм, кодový номер **003H6483** – 1 шт.;

- импульсная трубка AV R 1/8", кодový номер **003H6852** – 1 компл. (Второй импульс давления передается по внутреннему каналу устройства.);

- приварные фитинги, кодový номер **003H6908** – 1 компл.

### Клапан – регулятор AVPQ (для обратного трубопровода)

Эскиз	D <sub>y</sub> , мм	K <sub>vs</sub> , м <sup>3</sup> /ч	Присоединение		Диапазон настройки ΔP <sub>рег</sub> , бар	Кодový номер	Диапазон настройки ΔP <sub>рег</sub> , бар	Кодový номер	
			Цилиндрическая наружная трубная резьба по ISO 228/1	G ¾ A					
	15	1,6			Цилиндрическая наружная трубная резьба по ISO 228/1	G ¾ A	0,1–0,5	003H6477	0,2–1,0
		2,5	003H6478	003H6484					
		4,0	003H6479	003H6485					
	20	6,3	G 1 A	003H6480		003H6486			
	25	8,0	G 1¼ A	003H6481		003H6487			
32	10	G 1¾ A	003H6482	–					

Примечание. Другие версии регулятора поставляются по требованию.

### Клапан – регулятор AVPQ-F (для обратного трубопровода)

Эскиз	D <sub>y</sub> , мм	K <sub>vs</sub> , м <sup>3</sup> /ч	Присоединение		Диапазон настройки, ΔP <sub>рег</sub> , бар	Кодový номер
	15	1,6	Цилиндрическая наружная трубная резьба по ISO 228/1	G ¾ A	0,2	003H6489
		2,5				003H6490
		4,0				003H6491
	20	6,3		G 1 A		003H6492
	25	8,0		G 1¼ A		003H6493
	32	10		G 1¾ A		003H6494

Примечание. Другие версии регулятора поставляются по требованию.

**Клапаны – регуляторы поставляются в виде моноблока, включая встроенную импульсную трубку между клапаном и диафрагменным элементом. В комплект поставки не входят внешняя импульсная трубка AV и присоединительные фитинги, которые следует заказывать дополнительно.**

**Номенклатура и коды для оформления заказа**  
(продолжение)

*Дополнительные принадлежности*

Эскиз	Наименование	Д <sub>y</sub> , мм	Присоединение	Кодовый номер
	Приварные присоединительные фитинги	15	—	<b>003H6908</b>
		20		<b>003H6909</b>
		25		<b>003H6910</b>
		32		<b>003H6911</b>
	Резьбовые присоединительные фитинги (с наружной резьбой)	15	Коническая наружная трубная резьба по EN 10266-1	R 1/2" <b>003H6902</b>
		20		R 3/4" <b>003H6903</b>
		25		R 1" <b>003H6904</b>
		32		R 1 1/4" <b>003H6905</b>
	Фланцевые присоединительные фитинги	15	Фланцы, P <sub>y</sub> 25, по EN 1092-2	<b>003H6915</b>
		20		<b>003H6916</b>
		25		<b>003H6917</b>
	Комплект импульсной трубки AV	Состав комплекта: - медная импульсная трубка ø 6x1, L = 1500 мм – 1 шт.; - компрессионный фитинг* для присоединения импульсной трубки ø 6x1 к трубопроводу		R 1/8" <b>003H6852</b>
				R 3/8" <b>003H6853</b>
				R 1/2" <b>003H6854</b>
	10 компрессионных фитингов с ниппелем R 1/8" для присоединения импульсной трубки ø 6x1 к трубопроводу			<b>003H6857</b>
	10 компрессионных фитингов с ниппелем R 3/8" для присоединения импульсной трубки ø 6x1 к трубопроводу			<b>003H6858</b>
	10 компрессионных фитингов с ниппелем R 1/2" для присоединения импульсной трубки ø 6x1 к трубопроводу			<b>003H6859</b>
	10 компрессионных фитингов для присоединения импульсной трубки ø 6x1 к штуцеру регулирующего элемента G 1/8"			<b>003H6931</b>
	Запорный кран Д <sub>y</sub> = 6 мм для отключения импульса давления			<b>003H0276</b>

\* Компрессионный фитинг состоит из ниппеля, уплотнительного кольца и накидной гайки.

*Запасные детали*

Эскиз	Наименование	Д <sub>y</sub> , мм	K <sub>v5</sub> , м <sup>3</sup> /ч	Кодовый номер	
	Вставка клапана	15	1,6	<b>003H6863</b>	
			2,5	<b>003H6864</b>	
			4,0	<b>003H6865</b>	
		20	6,3	<b>003H6866</b>	
			25	8,0	<b>003H6867</b>
				10	

Наименование	Диапазон (величина) настройки ΔP <sub>рег</sub> , бар	Кодовый номер
Нижняя часть регулирующего блока с настроечной рукояткой (AVPQ)	0,1– 0,5	<b>003H6821</b>
	0,2–1,0	<b>003H6822</b>
Нижняя часть регулирующего блока без настроечной рукоятки (AVPQ-F)	0,2	<b>003H6825</b>
Блок диафрагмы для регулирования расхода	—	<b>003H6827</b>

**Техническое описание**
**Клапан**

Условный проход $D_y$		мм	15			20	25	32
Пропускная способность $K_{vs}$			1,6	2,5	4,0	6,3	8,0	10
Диапазон настройки предельного расхода $G_{max}$ при перепаде давлений на дросселе-ограничителе расхода, $\Delta P_{др} = 0,2$ бар*		$M^3/ч$	$0,06 \div 1,4$	$0,08 \div 1,8$	$0,09 \div 2,7$	$0,1 \div 4,5$	$0,1 \div 6,0$	$0,15 \div 7,3$
Коэффициент начала кавитации Z **			$\geq 0,6$					
Условное давление $P_y$		бар	25					
Макс. перепад давлений на клапане $\Delta P_{кл}$		бар	12					
Регулируемая среда			Вода или 30% водный раствор гликоля					
рН регулируемой среды			7–10					
Температура регулируемой среды T		°C	2–150					
Присоединение	Клапан		С наружной резьбой					
	Фитинги		Под приварку или резьбовые (с наружной резьбой)					
			Фланцевые					

**Материалы**

Корпус клапана	Красная бронза CuSn5ZnPb (Rg5)
Седло клапана	Нержавеющая сталь, мат. № 1.4571
Золотник клапана	Необесцинковывающаяся латунь CuZn36Pb2As
Уплотнения	EPDM

\*  $\Delta P_{др}$  – перепад давлений на дросселе – ограничителе расхода; полный перепад давлений на клапане регулятора  $\Delta P_{AVPQ} > 0,5$  бар.

\*\* Для клапанов  $D_y = 25$  мм и выше значение z приведено при  $K_v/K_{vs} \leq 0,5$ .

**Регулирующий блок**

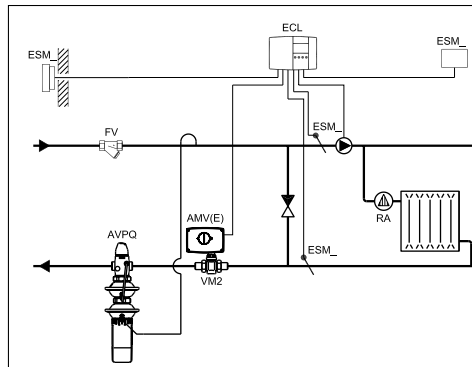
Тип		AVPQ		AVPQ-F
Площадь диафрагмы	см <sup>2</sup>	39		
Условное давление $P_y$	бар	16		
Перепад давлений на дросселе-ограничителе расхода $\Delta P_{др}$	бар	0,2		
Диапазон настройки перепада давлений $\Delta P_{рег}$ и цвет настроечной пружины		0,1–0,5	0,2–1,0	0,2
		Серый	Черный	Фиксированная настройка

**Материалы**

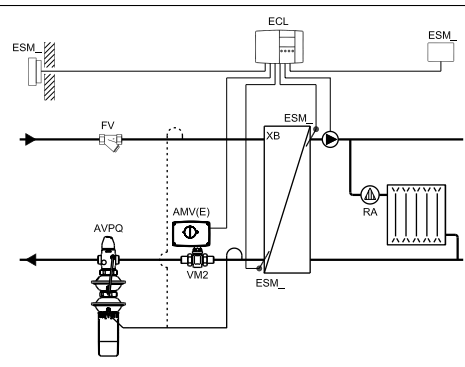
Корпус регулирующей диафрагмы	Оцинкованная сталь по DIN 1624, №1.0338
Диафрагма	EPDM
Импульсная трубка	Медная трубка $\varnothing 6 \times 1$ мм

**Примеры применения**

Регуляторы перепада давлений AVPQ и AVPQ-F устанавливаются только на обратном трубопроводе



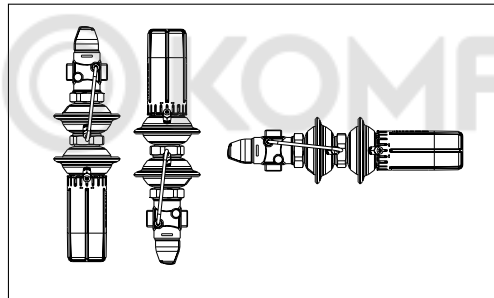
Зависимое присоединение системы отопления к тепловой сети



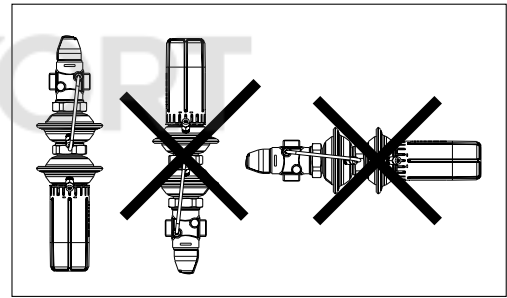
Независимое присоединение системы отопления к тепловой сети

**Монтажные положения**

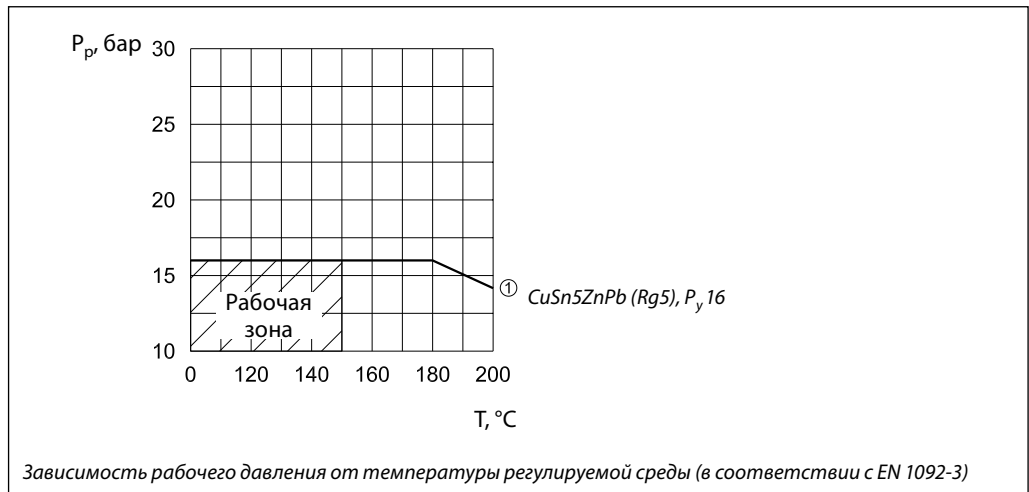
При температуре регулируемой среды до 100 °С регуляторы могут быть установлены в любом положении.



При более высокой температуре регуляторы следует устанавливать только на горизонтальном трубопроводе регулирующим блоком вниз.



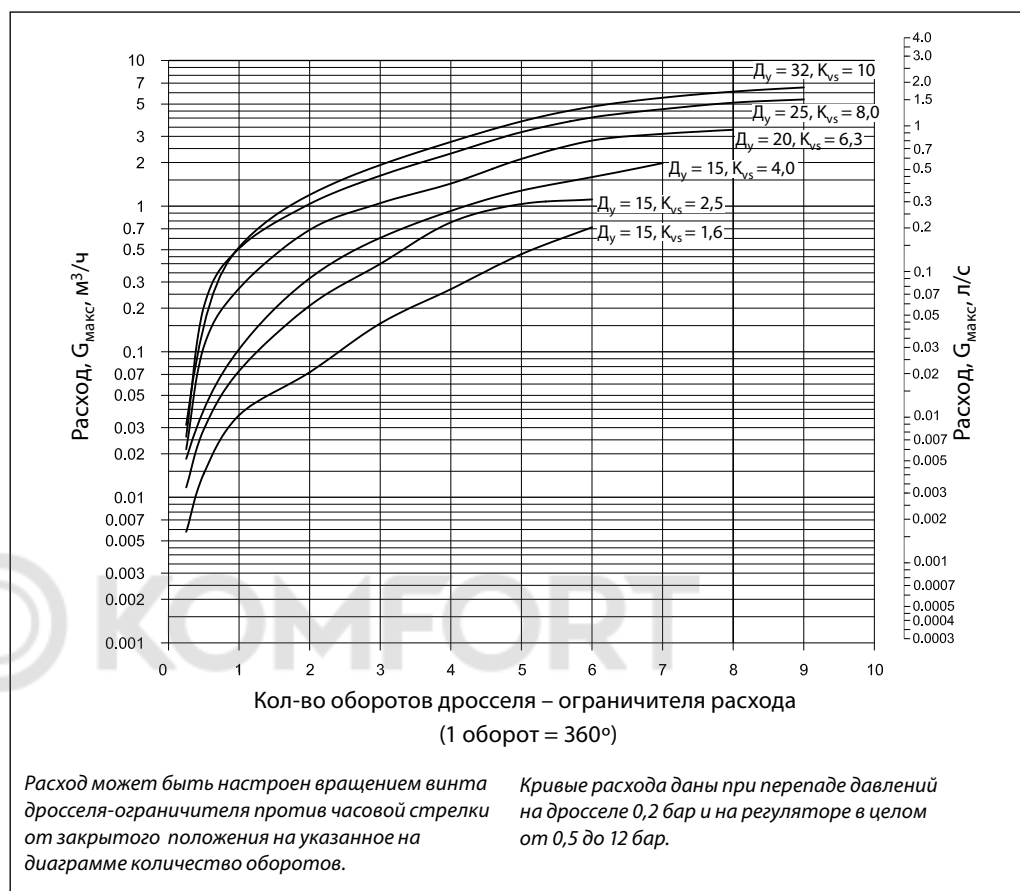
**Условия применения**



Зависимость рабочего давления от температуры регулируемой среды (в соответствии с EN 1092-3)

Диаграмма расхода

Диаграмма для выбора клапана регулятора и настройки ограничителя расхода  
 Зависимость между фактическим расходом и приблизительным количеством оборотов дросселя-ограничителя



**Примеры  
выбора регуляторов**

Для зависимо-присоединенной к тепловой сети системы отопления

**Пример 1**

Требуется выбрать Клапан – регулятор AVPQ для обеспечения постоянного перепада давлений  $\Delta P_{\text{кл}} = 0,2$  бар (20 кПа) на моторном клапане в узле регулирования зависимо-присоединенной к тепловой сети системы отопления при предельном расходе теплоносителя  $G_{\text{макс}} = 1300$  кг/ч.

*Исходные данные*

$G_{\text{макс}} = 1,3$  м<sup>3</sup>/ч.  
 $\Delta P_{\text{тс}} = 0,8$  бар (80 кПа).  
 $\Delta P_{\text{кл}} = 0,2$  бар (20 кПа).  
 $\Delta P_{\text{со}} = 0,1$  бар (10 кПа).  
 $\Delta P_{\text{др}} = 0,2$  бар (20 кПа).

*Примечания.*

1.  $\Delta P_{\text{со}}$  компенсируется напором насоса и не влияет на выбор регулятора перепада.
2. Потери давления в трубопроводах, арматуре и др. в данном примере не учитываются.

*Решение*

1.  $\Delta P_{\text{рег}} = \Delta P_{\text{кл}} = 0,2$  бар (20кПа).
2.  $\Delta P_{\text{AVPQ}} = \Delta P_{\text{тс}} - \Delta P_{\text{кл}} = 0,8 - 0,2 = 0,6$  бар (60 кПа).

$$3. K_v = \frac{G_{\text{макс}}}{\sqrt{\Delta P_{\text{AVPQ}} - \Delta P_{\text{др}}}} = \frac{1,3}{\sqrt{0,6 - 0,2}} = 2,0 \text{ м}^3/\text{ч},$$

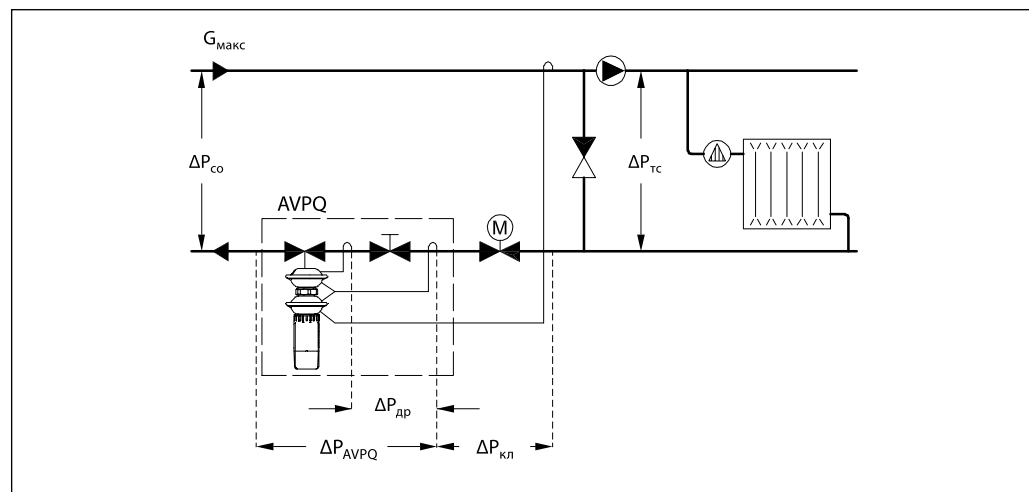
или находится по номограмме (стр. 172) на шкале  $K_v$  в точке пересечения продолжения линии, соединяющей  $G = 1,3$  м<sup>3</sup>/ч и  $\Delta P = \Delta P_{\text{AVPQ}} - \Delta P_{\text{др}} = 0,6 - 0,2 = 0,4$  бар.

4. Рекомендуется принимать к установке регулятор, у которого:

$$K_{vs} \geq 1,2 \cdot K_v = 1,2 \cdot 2,0 = 2,4 \text{ м}^3/\text{ч}.$$

Из таблиц на стр. 172 выбирается регулятор AVPQ(4)  $D_y = 15$  мм,  $K_{vs} = 2,5$  м<sup>3</sup>/ч,  $\Delta P_{\text{рег}} = 0,1 - 0,5$  бар и  $G = 0,08 - 1,8$  м<sup>3</sup>/ч.

5. По номограмме на стр. 172 определяется зона пропорциональности  $X_p = 0,045$  бар для выбранного клапана при  $K_v = 2,0$  м<sup>3</sup>/ч. Это означает, что данный регулятор при настройке его на 0,2 бар будет поддерживать на моторном клапане перепад давлений в диапазоне от 0,2 бар (полностью открытый моторный клапан) до  $0,2 + 0,045 = 0,245$  бар (закрытый клапан).



**Примеры  
выбора регуляторов**  
(продолжение)

Для независимо-присоединенной к тепловой сети системы отопления

**Пример 2**

Требуется выбрать Клапан – регулятор AVPQ для обеспечения постоянного перепада давлений  $\Delta P_{\text{кл}} = 0,3$  бар (30 кПа) на моторном клапане в узле регулирования независимо-присоединенной к тепловой сети системы отопления при предельном расходе теплоносителя  $G_{\text{макс}} = 800$  кг/ч.

*Исходные данные*

$G_{\text{макс}} = 0,8$  м<sup>3</sup>/ч.  
 $\Delta P_{\text{тс}} = 1,1$  бар (110 кПа).  
 $\Delta P_{\text{кл}} = 0,3$  бар (30 кПа).  
 $\Delta P_{\text{то}} = 0,05$  бар (5 кПа).  
 $\Delta P_{\text{др}} = 0,2$  бар (20 кПа).

*Примечание.*  
 Потери давления в трубопроводах, арматуре и др. в данном примере не учитываются.

*Решение*

- $\Delta P_{\text{рег}} = \Delta P_{\text{то}} + \Delta P_{\text{кл}} = 0,05 + 0,3 = 0,35$  бар (35кПа).
- $\Delta P_{\text{аврв}} = \Delta P_{\text{тс}} - \Delta P_{\text{кл}} - \Delta P_{\text{то}} = 1,1 - 0,3 - 0,05 = 0,75$  бар (75 кПа).

$$3. \quad K_v = \frac{G_{\text{макс}}}{\sqrt{\Delta P_{\text{AVPQ}} - \Delta P_{\text{др}}}} = \frac{0,8}{\sqrt{0,75 - 0,2}} = 1,1 \text{ м}^3/\text{ч},$$

или определяется по номограмме (стр. 172) на шкале  $K_v$  в точке пересечения продолжения линии, соединяющей  $G = 0,8$  м<sup>3</sup>/ч и  $\Delta P = \Delta P_{\text{AVPQ}} - \Delta P_{\text{др}} = 0,75 - 0,2 = 0,55$  бар.

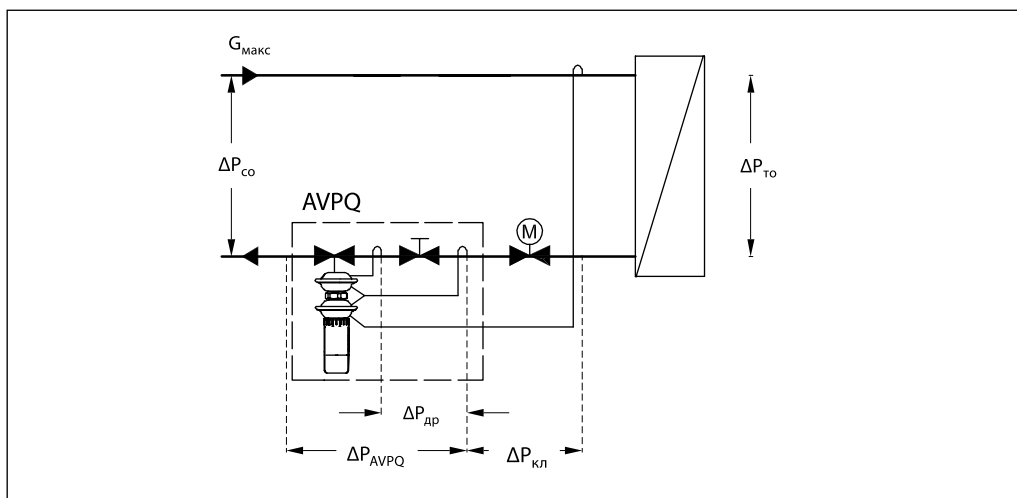
4. Рекомендуется принимать к установке регулятор, у которого:

$$K_{vs} \geq 1,2 \cdot K_v = 1,2 \cdot 1,1 = 1,32 \text{ м}^3/\text{ч}.$$

Из таблиц на стр. 165 выбирается регулятор AVPQ  $D_v = 15$  мм,  $K_{vs} = 1,6$  м<sup>3</sup>/ч,  $\Delta P_{\text{рег}} = 0,1-0,5$  бар и  $G = 0,06-1,4$  м<sup>3</sup>/ч.

5. По диаграмме на стр. 172 определяется зона пропорциональности  $X_p = 0,035$  бар для выбранного клапана при  $K_v = 1,1$  м<sup>3</sup>/ч.

Это означает, что данный регулятор при настройке его на 0,35 бар будет поддерживать на моторном клапане перепад давлений в диапазоне от 0,35 бар (полностью открытый моторный клапан) до  $0,35 + 0,035 = 0,385$  бар (закрытый клапан).

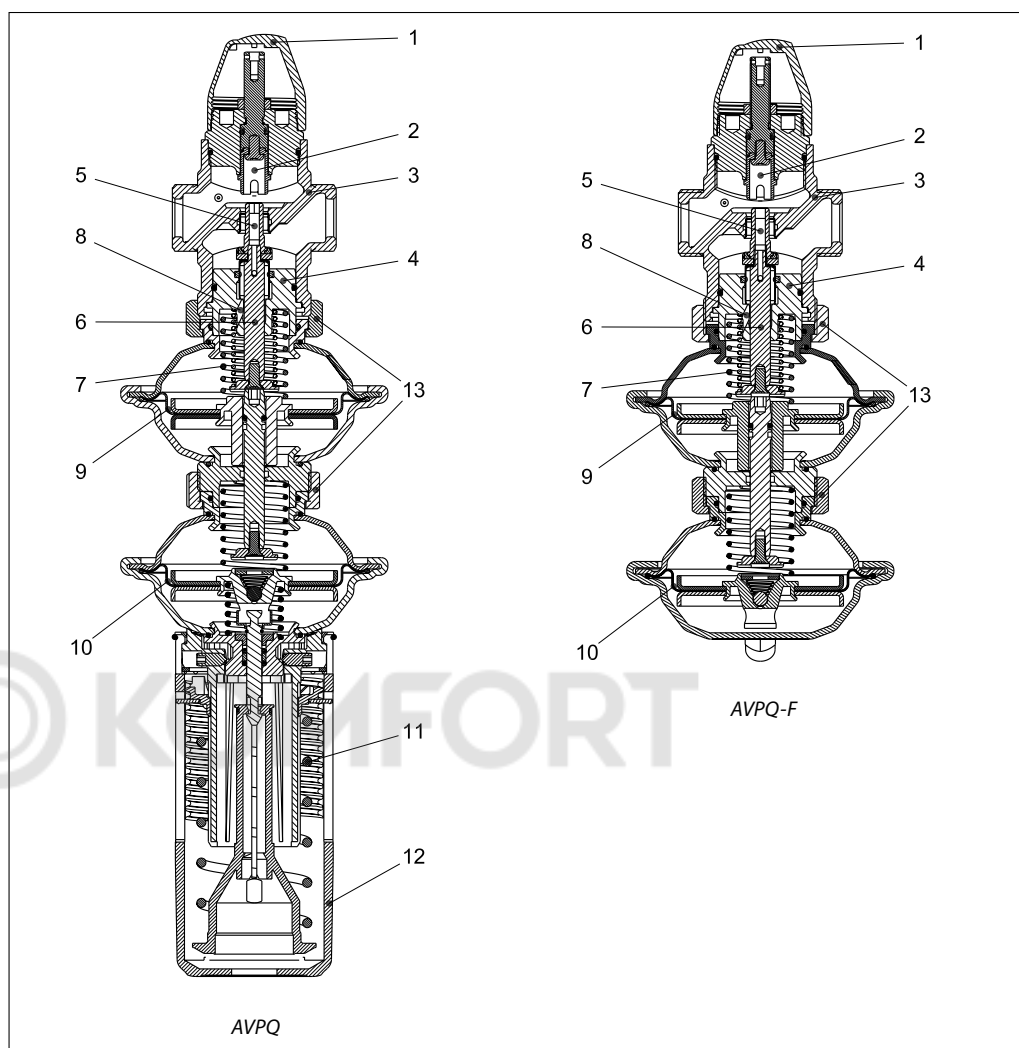






**Устройство**

1. Защитный колпачок
2. Дроссель – ограничитель расхода
3. Корпус клапана
4. Вставка клапана
5. Разгруженный по давлению золотник клапана
6. Шток клапана
7. Внутренняя пружина для регулирования расхода
8. Канал импульса давления
9. Диафрагма для регулирования расхода
10. Диафрагма для регулирования перепада
11. Пружина для настройки перепада давлений
12. Рукоятка для настройки перепада давлений (с возможностью пломбирования)
13. Соединительная гайка


**Принцип действия**

Величина расхода определяется перепадом давлений на дроссельном клапане. Перепад давлений передается на регулируемую диафрагму через встроенную импульсную трубку и канал в штоке. Он поддерживается на постоянном уровне с помощью рабочей пружины регулятора.

Перепад давлений между подающим и обратным трубопроводами системы передается

по импульсным трубкам на вторую диафрагму регулятора. При возрастании перепада давлений на системе клапан регулятора закрывается, а при понижении – открывается, тем самым поддерживая перепад на постоянном уровне. Регулятор снабжен предохранительным клапаном, который защищает регулируемую диафрагму от слишком большого перепада давлений (свыше 2,5–3 бар).

**Настройка**
*Установка расхода*

Ограничение расхода производится путем установки дросселя-ограничителя в требуемое положение. Настройка выполняется с использованием диаграмм (см. соответствующие инструкции) или по показаниям теплосчетчика.

*Настройка перепада давлений*

Настройка регулятора на требуемый перепад давлений осуществляется путем изменения сжатия настроечной пружины. Настройка выполняется с использованием диаграмм (см. соответствующие инструкции) или манометров.

**Габаритные и присоединительные размеры**
