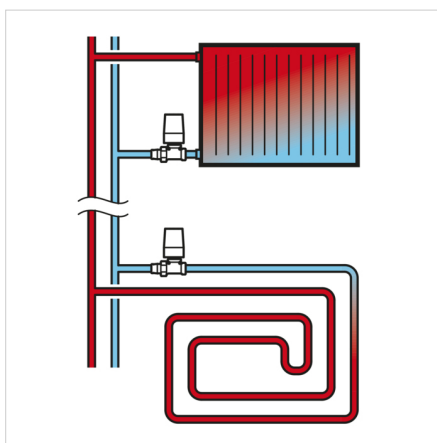
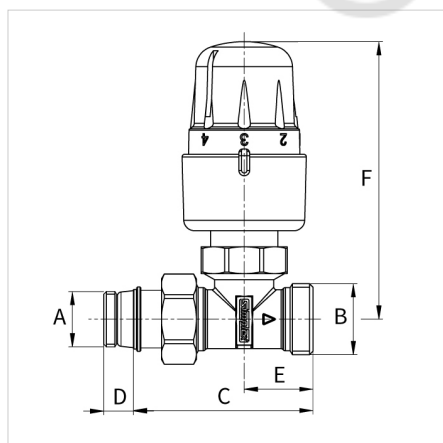



Ограничитель температуры обратного потока для регулирования радиаторов или систем поверхностного отопления, самоуплотняющийся со специальным резьбовым уплотнением.



© KOMFORT



Тип	Версия	Подключение		Размеры [мм]					Артикул
		A	B (ET)	C	D	E	F		
RTL-V D	straight	G 1/2" M	G 3/4" M	67	11	26	104	2	F11882