

ОБРАТНЫЕ КЛАПАНЫ

Обратный клапан «Гранлок» серии CVS40, DN 15–300, PN 4,0 МПа из нержавеющей стали 08X18H10 (304) (Торговый Дом АДЛ, Россия)



Применение

Для пара, жидкостей, воздуха, а также для пищевых и агрессивных сред.

Установка

Клапан может устанавливаться как в горизонтальном, так и в вертикальном положении. При монтаже клапан зажимается между фланцами. При установке убедиться, что направление потока совпадает с направлением, указанным на корпусе клапана.

Технические характеристики

Максимальное давление, PN	4,0 МПа
Рабочая температура	-60...+300 °С
Присоединение	Межфланцевое
Уплотнение	Металл / Металл
Класс герметичности	D по ГОСТ 54808-2011

Спецификация

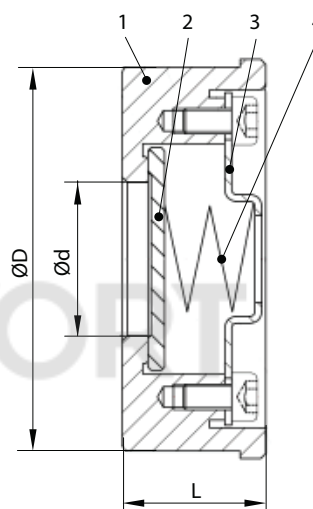
1	Корпус	Нерж. сталь 08X18H10 (304)
2	Диск	Нерж. сталь 08X18H10 (304)
3	Крепление	Нерж. сталь 08X18H10 (304)
4	Пружина	Нерж. сталь 08X18H10 (304)

Размеры, (мм)

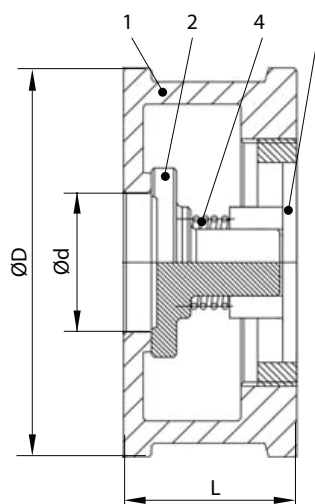
Артикул	DN	d	ØD	L	Масса, (кг)
DF03B604451	15	15	45	17	0,14
DF03B604452	20	20	55	20	0,22
DF03B604453	25	25	65	22	0,3
DF03B604454	32	32	75	28	0,5
DF03B604455	40	39	84	32	0,7
DF03B604458	50	48	97	40	1,05
DF03B604459	65	63	117	46	1,9
DF03B604460	80	75	133	50	2,6
DF03B604461	100	92	153	60	3,8
DF03B604462	125	118	192	90	6,86
DF03B604463	150	140	218	106	9,29
DF03B604464	200	190	285	120	17,42
DF03B604465	250	231	340	145	30,76
DF03B604466	300	280	398	160	43,45

Давления открытия, (мбар)

DN	Kvs, (м³/ч)	давление открытия в мбар. (в зависимости от установки)		
		горизонтально	с низу в верх	с верху в низ
15	4,4	22,5	25	20
20	6,8	22,5	25	20
25	10,8	22,5	25	20
32	17	23,5	27	20
40	26	24,5	28	20
50	43	24,5	29	20
65	60	25	30	20
80	80	25,5	31	20
100	113	26,5	33	20
125	183	22	30	10
150	258	22	30	10
200	410	22	30	10
250	698	22	30	10
300	732	22	30	10



Исполнение для DN 15–100



Исполнение для DN 125–300

Пример заказа

CVS40.04.015.40.М/Ф (CVS40, корпус из нержавеющей стали, DN 15, PN 4,0 МПа, межфланцевое присоединение).

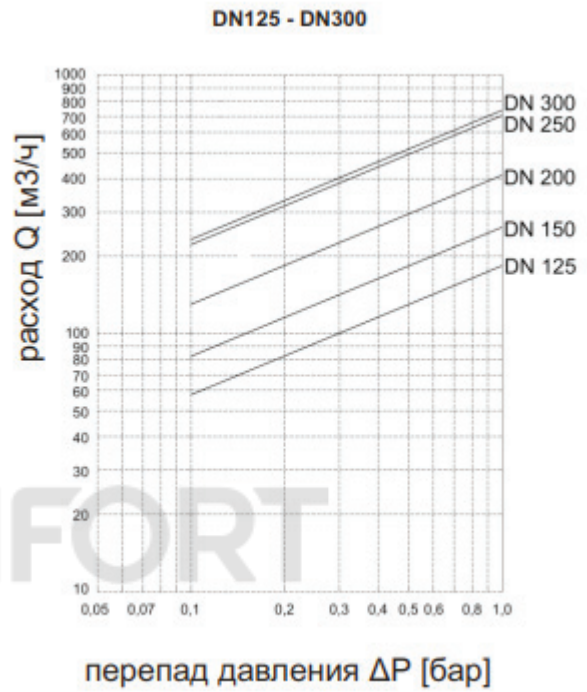
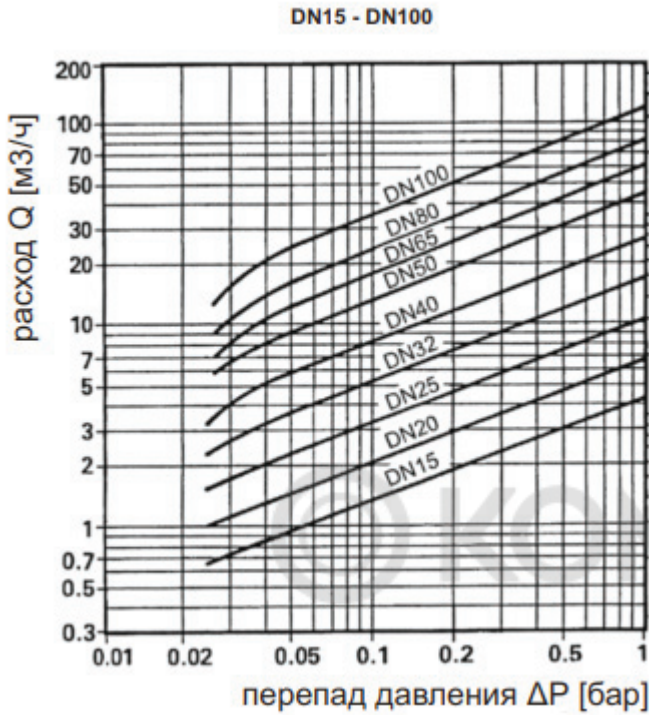


ОБРАТНЫЕ КЛАПАНЫ

**Обратный клапан «Гранлок» серии CVS40, DN 15–300,
PN 4,0 МПа из нержавеющей стали 08X18Н10 (304)**
(Торговый Дом АДЛ, Россия)



Диаграмма перепада давления



Электронные версии чертежей данного оборудования (AutoCAD 2D, 3D, Компас и Revit) вы можете найти на сайте www.adl.ru

